



ATIB MATERIAL
HANDLING



Attrezzature e Montanti per Carrelli Elevatori

2026

CATALOGO

www.atib.com

INDICE

01	Introduzione	4
02	Traslatori	12
03	Posizionatori Forche	20
04	Dispositivi Multipallet	38
05	Rotative	50
06	Pinze di Serraggio	62
07	Pinze di Serraggio Rotanti	88
08	Pinze per Bobine e Pneumatici	102
09	Attrezzature Idrauliche e Meccaniche	118
10	Forche	134
11	Montanti e Impianti	140
12	Prodotti Speciali o Personalizzati	146
13	Attrezzature a Noleggio	152





Scopri di più su
ATIB Material Handling,
guarda il nostro video aziendale!

01 INTRODUZIONE

Azienda	6
Condizioni Generali di Vendita	7
Informazioni Generali Attrezzature e Montaggio	7
Traslazione Laterale	9
Elettrovalvola	9
Calcolo Portata Residua	10

Azienda

Dal 1972, ATIB Material Handling studia e produce Attrezzature e Montanti per Carrelli Elevatori ad elevate prestazioni, di grande qualità e affidabilità, che hanno da sempre supportato gli utilizzatori nel risolvere difficili problemi logistici, aiutando a rendere più rapida e sicura la movimentazione delle merci.

Negli anni la rete commerciale aziendale si espande, fino a raggiungere più di 50 Nazioni in tutto il mondo.

Tra i prodotti di punta ATIB Material Handling offre Traslatori, Posizionatori Forche, Multipallet, Rotative e Pinze di vario tipo, ma arricchiscono la gamma anche attrezzature speciali e personalizzate, studiate e disegnate su misura dai nostri ingegneri tecnici sulla base delle indicazioni fornite dai clienti.

Grazie alla loro affidabilità, le nostre attrezzature possono essere adattate come soluzioni in qualsiasi settore industriale e possono lavorare su diversi tipi di macchinari (come carrelli elevatori, mini-pale, sollevatori telescopici, etc...).



Condizioni Generali di Vendita

Ordini

Gli ordini comunque conferiti si intendono accettati salvo approvazione della casa.

Prezzi

I prezzi del presente Listino sono da considerarsi IVA esclusa (così come ogni altra imposta o tassa applicabile al momento della spedizione) e sono per merce franco nostri magazzini salvo diversa pattuizione, che deve comunque essere riportata nella nostra conferma d'ordine. I prezzi delle nostre attrezzature NON comprendono gli impianti idraulici e/o elettrici di alimentazione.

Pagamenti

I pagamenti devono essere effettuati esclusivamente alla nostra sede, secondo le condizioni pattuite e riportate nella nostra conferma d'ordine. Il mancato rispetto degli stessi darà origine all'applicazione degli interessi di mora e/o alla risoluzione eventuale del contratto. La proprietà delle attrezzature si trasferisce nel momento in cui le stesse saranno interamente pagate.

Consegna

I termini di consegna indicati nelle nostre conferme d'ordine sono indicativi e devono essere considerati salvo imprevisti. Eventuali ritardi NON danno diritto all'annullamento dell'ordine, né al risarcimento di danni, o a pagamento di penali, salvo diversa pattuizione che deve essere indicata sulla nostra conferma d'ordine.

Garanzia

I prodotti ATIB Material Handling, fatta eccezione per le parti di usura, sono garantiti 36 mesi o 6000 ore (prima scadenza raggiunta) dalla data di consegna. La garanzia prevede la sostituzione dei particolari difettosi con resa Franco ATIB Material Handling. Non verrà riconosciuto alcun rimborso delle spese di manodopera e/o trasporto.

Legge applicabile e Foro competente

Tutte le controversie derivanti o comunque connesse ai contratti conclusi fra ATIB Material Handling ed il Cliente sono di esclusiva competenza del Foro di Brescia (ITALIA).

[Per Condizioni Generali di Vendita dettagliate vedi il nostro sito](#)

Informazioni Generali Attrezzature e Montaggio

Le caratteristiche tecniche riportate nel presente listino sono soggette a modifiche e revisioni e possono essere cambiate da ATIB Material Handling in qualsiasi momento e senza preavviso, allo scopo di migliorare i prodotti. Qualora si desideri apportare modifiche a una delle nostre attrezzature, queste devono essere preventivamente accettate per iscritto dal nostro ufficio tecnico. Ogni modifica non autorizzata può incidere sul buon funzionamento dell'attrezzatura stessa e far così decadere ogni forma di garanzia con effetto immediato.

Riferimento

Il numero di riferimento (**ART. N°**) indicato nella prima colonna delle tabelle del presente Listino, identifica l'attrezzatura nella sua totalità, e sarà presente anche sulla nostra conferma d'ordine, sul nostro documento di trasporto e sulla nostra fattura. Sarà inoltre riportato, insieme al numero di matricola ed ai principali dati tecnici, sulla targhetta di identificazione dell'attrezzatura stessa, rendendo così più facile l'individuazione per i futuri ordini di particolari di ricambio.

Portata Attrezzatura

La Portata indicata nel presente Listino rappresenta solamente un limite strutturale; per la determinazione dell'attrezzatura più idonea devono sempre essere presi in considerazione il tipo di carico e le condizioni di lavoro. Il dato che indica la Portata presente in ogni tabella si riferisce quindi alla sola attrezzatura. Poiché le attrezzature, una volta montate, riducono la Portata Nominale del carrello, la Portata Residua della combinazione attrezzatura/carrello deve sempre essere confermata dal fabbricante del carrello, ma può essere approssimativamente calcolata mediante la formula indicata a pag 11.

Ricambistica

L'utilizzo di particolari di ricambio non originali ATIB Material Handling può generare un cattivo funzionamento dell'attrezzatura e fa decadere con effetto immediato ogni forma di garanzia.

Montaggio

Ogni elemento necessario al montaggio delle nostre attrezzature sul Carrello può essere da noi fornito su richiesta.

Impianti idraulici di alimentazione

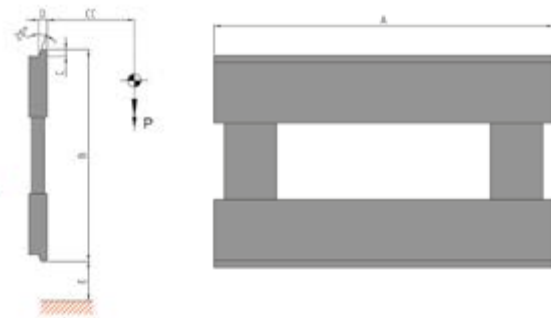
Tutte le attrezzature ATIB Material Handling richiedono una o più funzioni idrauliche del Carrello per il loro funzionamento.

Pressione d'esercizio

La pressione d'esercizio di ogni attrezzatura non deve eccedere i valori riportati nel presente listino.

Classe di aggancio

Tutte le attrezzature ATIB Material Handling sono dotate di agganci di tipo ISO 2328. Classi di aggancio diverse da quelle sopra indicate sono considerate come speciali e quindi disponibili solo su richiesta, includendo l'invio di tutti i dati tecnici riportati nella tabella sottostante.



ISO 2328	PORTATA CARRELLO P - Kg	BARIC. CARICO mm	A mm	B mm	C mm	D mm	E mm	
1	up to 999	400	⊙	331	13	16	A B	76 114
2	1000 to 2500	500	⊙	407	13	16	A B	76 152
3	2501 to 4999	500	⊙	508	16	21,5	A B	76 203
4	5000 to 8000	600	⊙	635	19	25,5	A B	127 254
5	8001 to 10999	600	⊙	728	25	34	A B	127 257

Prodotti speciali

Su richiesta è possibile progettare attrezzature speciali o personalizzate. Lo studio e la progettazione di ogni prodotto vengono effettuati dal nostro ufficio tecnico. Vi invitiamo a volerli contattare in caso di necessità.

Resa della merce

Salvo diversa pattuizione, che deve essere chiaramente indicata nella nostra conferma d'ordine, i prezzi si intendono per merce resa franco nostra sede, con spese di trasporto a carico dell'acquirente.

Traslazione Laterale

La traslazione laterale facilita le manovre dei carrellisti e per questo è sempre più richiesta e utilizzata. ATIB Material Handling ne propone due tipi:

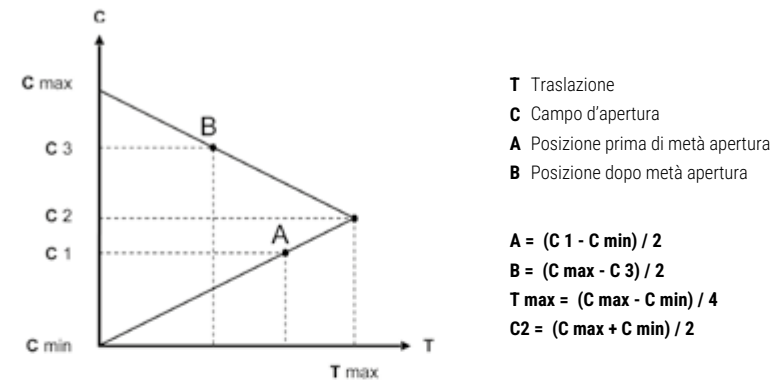
- **Traslatore semi-incorporato (SLS):** Utilizza un cilindro separato per la traslazione e ha quindi una corsa costante con qualunque apertura. In questo caso, peso, spessore e baricentro vengono leggermente modificati.

- **Traslatore integrato a valvola (SLI):** Utilizza gli stessi cilindri che effettuano il serraggio. La corsa dipende dall'apertura, che risulta uguale a zero sia in ampiezza massima, che in chiusura minima.

Poiché la corsa può essere superiore a quanto definito dalle norme sulla stabilità dei carrelli (100+100 mm sino a 6300 Kg di portata e 150+150 mm per portate superiori), potrebbe generare problemi sulla stabilità laterale e quindi sull'usura prematura dei profili dei montanti. Si ritiene dunque necessario verificarne l'applicabilità con il costruttore del Carrello Elevatore stesso.

Il Traslatore Integrato a Valvola non influisce infine sul peso, sullo spessore o sul baricentro dell'attrezzatura e non va quindi a limitare ulteriormente la Portata Residua del carrello.

Per determinare la corsa del Traslatore con un determinato carico dovrete calcolare la differenza tra la larghezza del carico con l'apertura massima e l'apertura minima. La traslazione corrisponderà al minore di questi due risultati.



Elettrovalvola

L'elettrovalvola è usata per indirizzare il flusso d'olio in una tra 2 funzioni idrauliche, generalmente quando l'attrezzatura ne richiede 3. Le prime due sono controllate dalla valvola di controllo, mentre la terza è azionata dall'elettrovalvola.

Per esempio, una Pinza Rotante Traslante ha una funzione per il serraggio (per motivi di sicurezza) e una funzione collegata ad un'elettrovalvola, che le permette di effettuare la rotazione o la traslazione.

Per alimentare l'elettrovalvola il Carrello deve essere equipaggiato con cavo elettrico che passi dal generatore o batteria attraverso il montante, fino alla piastra portaforche.

L'elettrovalvola può essere azionata tramite un interruttore a pulsante su di una leva o un interruttore a levetta installato sul quadro comandi.

Da notare che la bobina dell'elettrovalvola deve avere lo stesso voltaggio del Carrello Elevatore.

Calcolo della Capacità Residua

Conoscere la Portata Residua del proprio carrello elevatore è importante nel determinare la compatibilità di quest'ultimo con l'attrezzatura. Per saperla con esattezza è necessario però consultare il costruttore del carrello stesso, mentre per quella dell'attrezzatura, basta leggere il dato riportato nella targhetta identificativa ad essa incollata, alla voce "Portata".

È possibile comunque ricavare approssimativamente la Portata Residua del carrello attraverso il calcolo mostrato nella pagina a fianco.

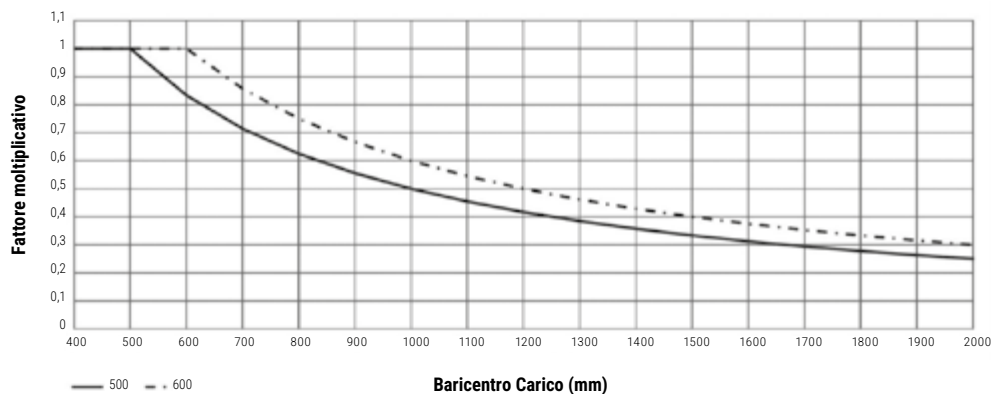
NOTA:

Il calcolo vale solo per carichi "stabili"; nel caso di trasporto di contenitori di liquidi è necessario consultare il produttore del carrello.

Non superare mai la Portata Nominale dell'attrezzatura.

Il risultato ricavato da questo calcolo non è da considerarsi effettivo, ma solo approssimativo. Invitiamo a consultare il produttore del carrello per la conferma di tale dato.

Portata Residua (coppia forche)

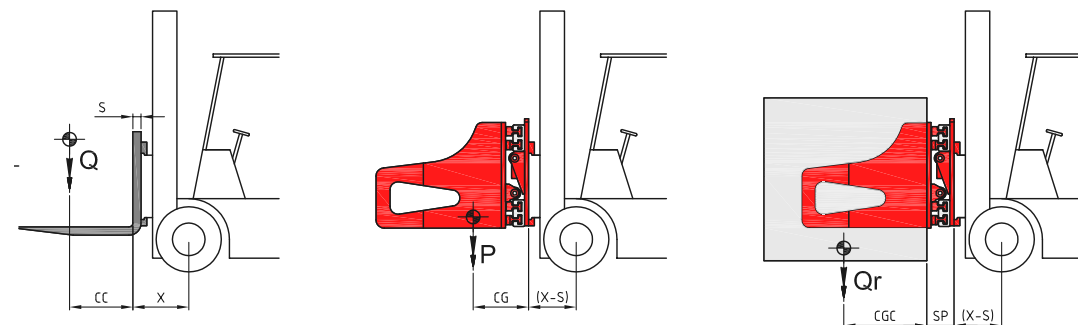


Nel caso vi sia l'esigenza di incrementare la distanza del baricentro rispetto alla parte verticale della forca bisogna ridurre il peso del carico. In tale circostanza si raccomanda di consultare la tabella sopra riportata, dove in funzione dell'aumento della distanza del baricentro (retta delle ascisse) vi è un fattore moltiplicativo di riduzione del carico (retta delle ordinate). Il fattore moltiplicativo, ricavato in base alla posizione del baricentro desiderata, sarà da moltiplicare con la portata nominale dell'attrezzatura. Il prodotto di tale moltiplicazione sarà l'effettivo carico trasportabile. La linea continua è da considerare per le attrezzature dichiarate con carico a baricentro 500 mm. La linea tratto-punto è da considerare per le attrezzature dichiarate con carico a baricentro 600 mm.



Scannerizza il QRcode e calcola in pochi click la Capacità Residua del tuo Carrello Elevatore!

Come calcolare la Capacità Residua



DATI CARRELLO

$$\text{CC (mm)} + \text{X (mm)} = \text{RC (mm)}$$

$$\text{Q (kg)} \times \text{RC (mm)} = \text{V (Kg mm)}$$

DATI ATTREZZATURA

$$\text{CG (mm)} + \text{X - S (mm)} = \text{RA (mm)}$$

$$\text{P (mm)} \times \text{RA (mm)} = \text{VV (Kg mm)}$$

DATI CARICO

$$\text{CGC (mm)} + \text{SP (mm)} + \text{X - S (mm)} = \text{BC (mm)}$$

$$\text{V (Kg mm)} - \text{VV (Kg mm)} = \text{MR (Kg mm)}$$

PORTATA RESIDUA

$$\text{MR (Kg mm)} : \text{BC (mm)} = \text{PORTATA RESIDUA}$$

02

TRASLATORI

209

Traslatore agganciato ISO2

14

109

Traslatore agganciato ISO3

15

108

Traslatore agganciato rinforzato

16

122

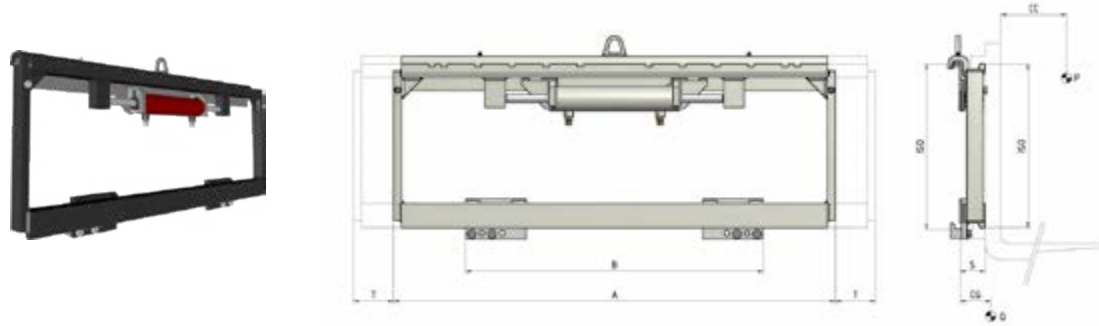
Traslatore integrato

17

Supplementi

19

209 Traslatore agganciato ISO2



CARATTERISTICHE

- Struttura robusta, durevole nel tempo.
- Spostamento carico trasversale al senso di marcia del carrello.
- Sollevamento e posizionamento carichi rapido e preciso.
- Riduzione danni a merce e pallet.
- Semplificazione manovre anche in spazi ristretti.

ALLESTIMENTI SPECIALI

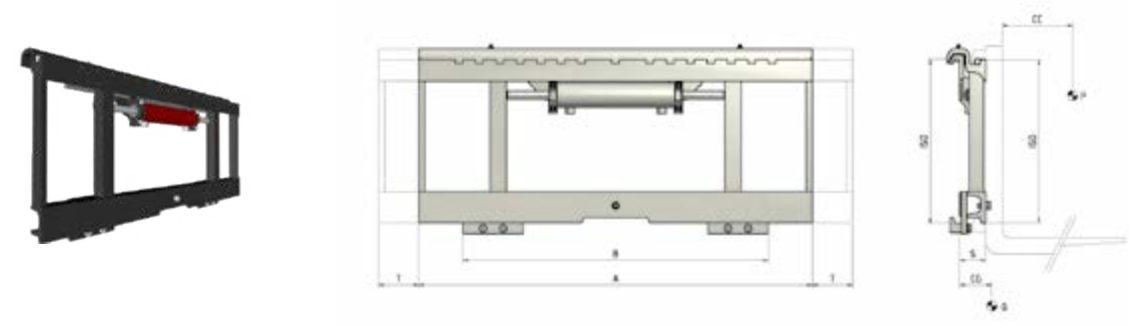
- Larghezze e/o corse speciali.
- Forche personalizzabili.
- Telai reggicarico personalizzabili.

Articolo	Portata Attrezzatura	Baricentro Carico	ISO	Larghezza Piastra	Per Piastra Minimo	Corsa	Spessore	Baricentro	Peso	Prezzo
N°	P (Kg)	CC (mm)	2328	A (mm)	B (mm)	T (mm)	S (mm)	CG (mm)	Q (Kg)	€
03LFA2C3001	2500	500	2	920	860	± 100	63	34	48	-
03LFA2C3008	2500	500	2	970	910	± 100	63	35	49	-
03LFA2C3003	2500	500	2	1000	940	± 100	63	36	50	-
03LFA2C3004	2500	500	2	1020	960	± 100	63	36	51	-
03LFA2C3005	2500	500	2	1040	980	± 100	63	36	52	-
03LFA2C3006	2500	500	2	1100	1040	± 100	63	37	55	-
03LFA2C3007	2500	500	2	1150	1090	± 100	63	38	57	-

	ISO (L/min)	2
	Traslazione	10

Funzioni idrauliche: 1
Pressione max di esercizio: 200 Bar

109 Traslatore agganciato ISO3



CARATTERISTICHE

- Struttura robusta, durevole nel tempo.
- Spostamento carico trasversale al senso di marcia del carrello.
- Sollevamento e posizionamento carichi rapido e preciso.
- Riduzione danni a merce e pallet.
- Semplificazione manovre anche in spazi ristretti.

ALLESTIMENTI SPECIALI

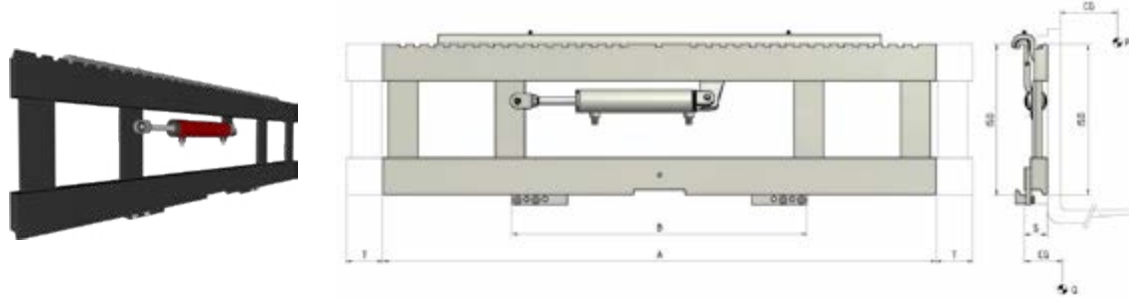
- Larghezze e/o corse speciali.
- Forche personalizzabili.
- Telai reggicarico personalizzabili.

Articolo	Portata Attrezzatura	Baricentro Carico	ISO	Larghezza Piastra	Per Piastra Minimo	Corsa	Spessore	Baricentro	Peso	Prezzo
N°	P (Kg)	CC (mm)	2328	A (mm)	B (mm)	T (mm)	S (mm)	CG (mm)	Q (Kg)	€
03HLL3C3008	5000	500	3	1150	1000	± 100	75	40	103	-
03HLL3C3010	5000	500	3	1255	1100	± 100	75	41	110	-
03HLL3C3014	5000	500	3	1350	1200	± 100	75	42	118	-
03HLL3C3018	5000	500	3	1560	1540	± 100	75	42	130	-
03HLL3C3020	5000	500	3	1660	1640	± 100	75	43	137	-

	ISO (L/min)	3
	Traslazione	15

Funzioni idrauliche: 1
Pressione max di esercizio: 200 Bar

108 Traslatore agganciato rinforzato



CARATTERISTICHE

- Modello Rinforzato, installato su piastre originali del carrello, anche più strette del Traslatore stesso.
- Struttura robusta, durevole nel tempo.
- Sollevamento e posizionamento carichi rapido e preciso.
- Riduzione danni a merce e pallet.

ALLESTIMENTI SPECIALI

- Larghezze e/o corse speciali.
- Forche personalizzabili.
- Telai reggicarico personalizzabili.

Articolo	Portata Attrezzatura	Baricentro Carico	ISO	Larghezza Piastra	Per Piastra Minimo	Corsa	Spessore	Baricentro	Peso	Prezzo
N°	P (Kg)	CC (mm)	2328	A (mm)	B (mm)	T (mm)	S (mm)	CG (mm)	Q (Kg)	€
03GFA2C3014	2500	500	2	1300	1000	± 100	62	39	111	-
03GFA2C3033	2500	500	2	1400	1000	± 100	62	39	118	-
03GFA2C3016	2500	500	2	1500	1000	± 100	62	39	124	-
03GLL3C3099	5000	500	3	1400	1000	± 100	80	44	185	-
03GLL3C3011	5000	500	3	1500	1000	± 100	80	44	205	-
03GLL3C3014	5000	500	3	1660	1100	± 100	80	45	222	-
03GLL3C3042	5000	500	3	1800	1255	± 100	80	46	253	-
03GKR4C3001	4500	600	4	1190	1000	± 100	95	43	182	-
03GKR4C3002	4500	600	4	1420	1200	± 100	95	45	210	-
03GR04C3067*	8000	600	4	1190	1100	± 100	94	40	255	-
03GR04C3001*	8000	600	4	1420	1300	± 100	94	43	290	-
03GR04C3005*	8000	600	4	1800	1500	± 100	94	51	374	-
03GR04C5005*	8000	600	4	1800	1600	± 150	94	51	375	-
03GR04C5006*	8000	600	4	2000	1700	± 150	94	52	400	-
03GR04C5009*	8000	600	4	2200	1700	± 150	94	52	410	-
03GR04C5052*	8000	900	4	2200	1800	± 150	94	52	438	-
03GR04C5050*	8000	1100	4	2400	2000	± 150	94	53	472	-

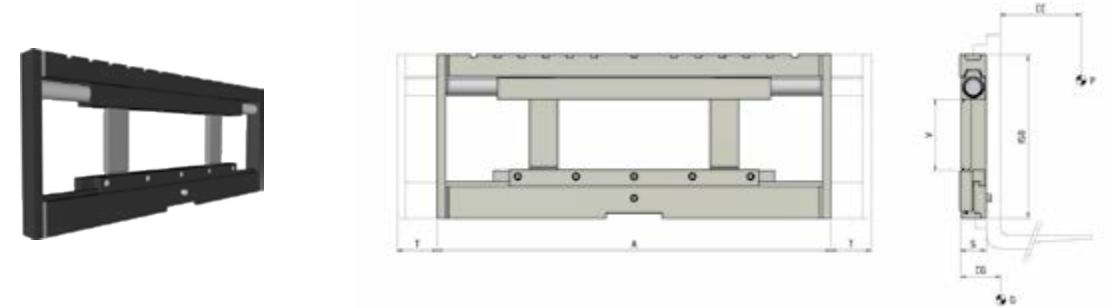
* Modello Rinforzato con rulli inferiori

ISO (L/min)	2	3	4
Traslazione	10	15	18

Funzioni idrauliche: 1
Pressione max di esercizio: 200 Bar

Supplementi Attrezzature pag. 19

122 Traslatore integrato



CARATTERISTICHE

- Struttura robusta, durevole nel tempo.
- Spostamento carico trasversale al senso di marcia del carrello.
- Sollevamento e posizionamento carichi rapido e preciso.
- Riduzione danni a merce e pallet.
- Semplificazione manovre anche in spazi ristretti.

ALLESTIMENTI SPECIALI

- Larghezze e/o corse speciali.
- Forche personalizzabili.
- Telai reggicarico personalizzabili.
- Spalle porta cuscinetti (i disegni costruttivi devono essere inviati al nostro ufficio tecnico).

Articolo	Portata Attrezzatura	Baricentro Carico	ISO	Larghezza Piastra	Visibilità	Corsa	Spessore	Baricentro	Peso	Prezzo
N°	P (Kg)	CC (mm)	2328	A (mm)	V (mm)	T (mm)	S (mm)	CG (mm)	Q (Kg)	€
03WFA2C3002	2500	500	2	920	209	± 100	65	34	72	-
03WFA2C3007	2500	500	2	1020	209	± 100	65	34	80	-
03WLL3C3002	5000	500	3	1150	265	± 100	75	39	160	-
03WLL3C3025	5000	500	3	1350	265	± 100	75	39	172	-
03TR04C3003	6000	600	4	1800	202	± 100	100	62	405	-
03TR04C3012	6000	600	4	2000	202	± 100	100	62	450	-
03TR04C5008	8000	600	4	1800	202	± 150	100	62	495	-
03TR04C5004	8000	600	4	2000	202	± 150	100	62	570	-

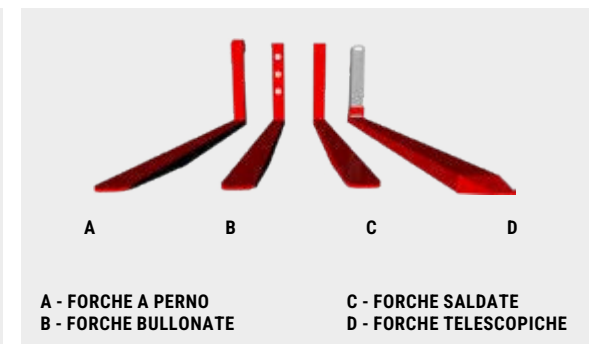
ISO (L/min)	2	3	4
Traslazione	10	15	18

Funzioni idrauliche: 1
Pressione max di esercizio: 200 Bar

Supplementi Attrezzature pag. 19



**TELAIO
REGGICARICO**



**A - FORCHE A PERNO
B - FORCHE BULLONATE**

**C - FORCHE SALDATE
D - FORCHE TELESCOPICHE**

Supplementi su richiesta

€

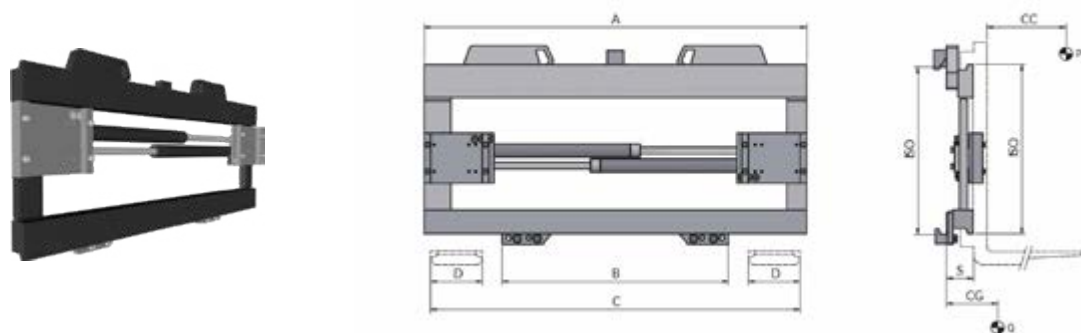
Kit di Tubi e Raccordi (per ogni funzione idraulica)	-
Kit di Tubi ed Innesti rapidi (per ogni funzione idraulica)	-
Manometro	-
Pattini di scorrimento in Bronzo	-
Sganci rapidi meccanici	-
Forature per Telaio Reggicarico	-

03

POSIZIONATORI
FORCHE

575 Posizionatore Forche	22
577 Posizionatore Forche con Traslatore incorporato	23
675 Posizionatore Forche	24
676 Posizionatore Forche con Traslatore incorporato	25
598 Posizionatore Forche a Barra per Forche ISO con Traslatore incorporato	26
598 FS Posizionatore Forche a Barra con Forche saldate e Traslatore incorporato	27
599 Posizionatore Forche a Barra per Forche ISO	28
599 FS Posizionatore Forche a Barra con Forche saldate	29
673 FS Posizionatore Forche a Doppia Barra con Forche saldate	30
673 FS SLS Posizionatore Forche a Doppia Barra con Forche saldate e Traslatore semi-incorporato	31
673 Posizionatore Forche a Doppia Barra per Forche ISO	32
673 SLS Posizionatore Forche a Doppia Barra per Forche ISO con Traslatore semi-incorporato	33
883 Posizionatore Forche a grande apertura	34
883 SLS Posizionatore Forche a grande apertura con Traslatore semi-incorporato	35
678 Posizionatore Forche integrato con Traslatore incorporato	36
Supplementi	37

575 Posizionatore Forche



CARATTERISTICHE

- Sistema di Cilindri a Cassa Viaggiante (Brevetto ATIB Material Handling) per un movimento costante e sincronizzato delle forche.
- Sollevamento e Posizionamento carichi rapido e preciso.
- Valvola limitatrice di pressione.
- Consigliato l'utilizzo di forche con lunghezza massima 1500 mm.
- Piattelli regolabili per impiego di forche con sezioni diverse.
- Riduzione danni a pallet e merce trasportata.
- Semplificazione manovre anche in spazi ristretti.

ALLESTIMENTI SPECIALI

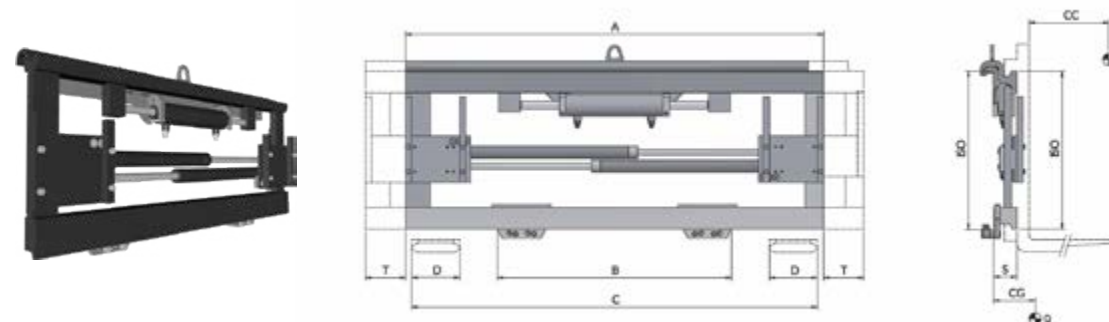
- Larghezze e/o aperture speciali.
- Forche standard.
- Telai reggi-carico.

Articolo	Portata Attrezzatura	Baricentro Carico	ISO	Larghezza Piastra	Per Piastra Minimo	Apertura		Larghezza Forche	Spessore	Baricentro	Peso	Prezzo
N°	P (Kg)	CC (mm)	2328	A (mm)	B (mm)	C Min (mm)	C Max (mm)	D (mm)	S (mm)	CG (mm)	Q (Kg)	€
18LFA2C0021	2500	500	2	970	720	340	920	130	70	37	88	-
18LFA2C0022	2500	500	2	1040	720	340	990	130	70	38	93	-
18LFA2C0023	2500	500	2	1150	720	340	1100	130	70	40	99	-
18LL3C0011	5000	500	3	1150	860	380	1100	150	80	44	141	-
18LL3C0013	5000	500	3	1250	860	380	1200	150	80	45	150	-
18LL3C0014	5000	500	3	1350	860	380	1300	150	80	46	160	-

ISO (L/min)	2	3
Apertura/Chiusura	5	5

Funzioni idrauliche: 1
Pressione max di esercizio: 110 Bar

577 Posizionatore Forche con Traslatore incorporato



CARATTERISTICHE

- Sistema di Cilindri a Cassa Viaggiante (Brevetto ATIB Material Handling) per un movimento costante e sincronizzato delle forche.
- Sollevamento e Posizionamento carichi rapido e preciso.
- Valvola limitatrice di pressione.
- Consigliato l'utilizzo di forche con lunghezza massima 1500 mm.
- Piattelli regolabili per impiego di forche con sezioni diverse.
- Riduzione danni a pallet e merce trasportata.
- Semplificazione manovre anche in spazi ristretti.

ALLESTIMENTI SPECIALI

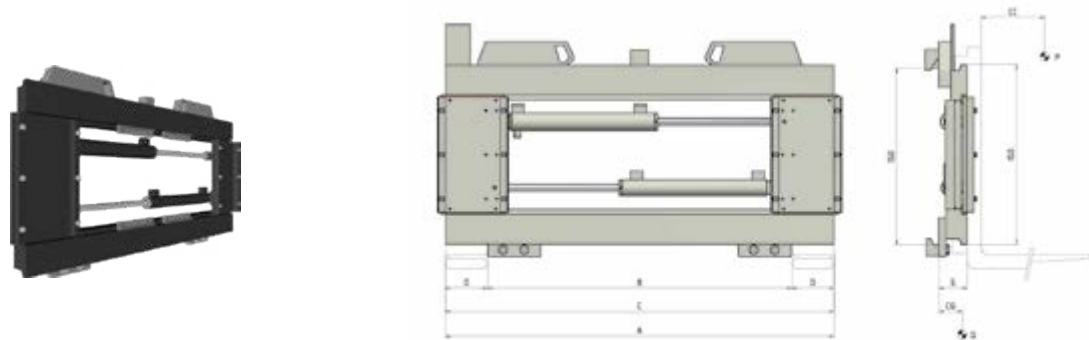
- Larghezze e/o aperture speciali.
- Forche standard.
- Telai reggi-carico.

Articolo	Portata Attrezzatura	Baricentro Carico	ISO	Larghezza Piastra	Per Piastra Minimo	Apertura		Larghezza Forche	Corsa	Spessore	Baricentro	Peso	Prezzo
N°	P (Kg)	CC (mm)	2328	A (mm)	B (mm)	C Min (mm)	C Max (mm)	D (mm)	T (mm)	S (mm)	CG (mm)	Q (Kg)	€
18PFA2C2014	2500	500	2	970	920	340	920	130	± 100	62	30	80	-
18PFA2C2013	2500	500	2	1040	920	340	990	130	± 100	62	32	85	-
18PFA2C2015	2500	500	2	1150	920	340	1100	130	± 100	62	34	90	-
18PLL3C2010	5000	500	3	1150	1060	380	1100	150	± 100	75	40	130	-
18PLL3C2015	5000	500	3	1250	1060	380	1200	150	± 100	75	41	140	-
18PLL3C2016	5000	500	3	1350	1150	380	1300	150	± 100	75	42	150	-

ISO (L/min)	2	3
Traslazione	10	10
Apertura/Chiusura	5	5

Funzioni idrauliche: 2
Pressione max di esercizio: 110 Bar

675 Posizionatore Forche



CARATTERISTICHE

- Cilindri differenziati per un movimento costante e sincronizzato delle forche.
- Sollevamento e Posizionamento carichi rapido e preciso.
- Valvola limitatrice di pressione.
- Consigliato l'utilizzo di forche con lunghezza massima 1500 mm.
- Piattelli regolabili per impiego di forche con sezioni diverse.
- Riduzione danni a pallet e merce trasportata.
- Semplificazione manovre anche in spazi ristretti.

ALLESTIMENTI SPECIALI

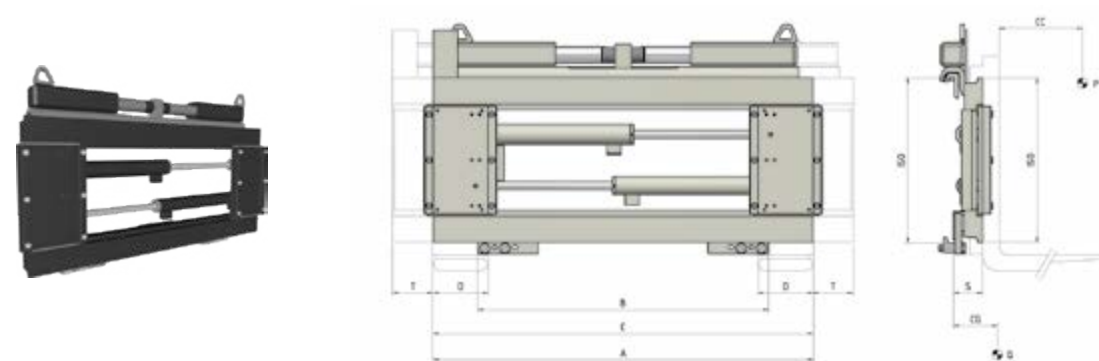
- Larghezze e/o aperture speciali.
- Forche standard.
- Telai reggi-carico.

Articolo	Portata Attrezzatura	Baricentro Carico	ISO	Larghezza Piastra	Per Piastra Minimo	Apertura		Larghezza Forche	Spessore	Baricentro	Peso	Prezzo
N°	P (Kg)	CC (mm)	2328	A (mm)	B (mm)	C Min (mm)	C Max (mm)	D (mm)	S (mm)	CG (mm)	Q (Kg)	€
17SLL3C0004	5000	500	3	1500	880	430	1500	150	80	46	171	-
17SLL3C0005	5000	500	3	1560	950	430	1560	150	80	46	174	-
17SLL3C0006	5000	500	3	1660	1050	430	1660	150	80	46	180	-
17SR04C0001	8000	600	4	1420	1200	560	1420	200	94	49	280	-
17SR04C0005	8000	600	4	1600	1440	560	1600	200	94	50	339	-
17SR04C0003	8000	600	4	1800	1500	560	1800	200	94	50	350	-
17SR04C0004	8000	600	4	2000	1500	560	2000	200	94	50	375	-

ISO (L/min)	3	4
Apertura/Chiusura	20	45

Funzioni idrauliche: 1
Pressione max di esercizio: 80 Bar

676 Posizionatore Forche con Traslatore incorporato



CARATTERISTICHE

- Cilindri differenziati per un movimento costante e sincronizzato delle forche.
- Sollevamento e Posizionamento carichi rapido e preciso.
- Valvola limitatrice di pressione.
- Consigliato l'utilizzo di forche con lunghezza massima 1500 mm.
- Piattelli regolabili per impiego di forche con sezioni diverse.
- Riduzione danni a pallet e merce trasportata.
- Semplificazione manovre anche in spazi ristretti.

ALLESTIMENTI SPECIALI

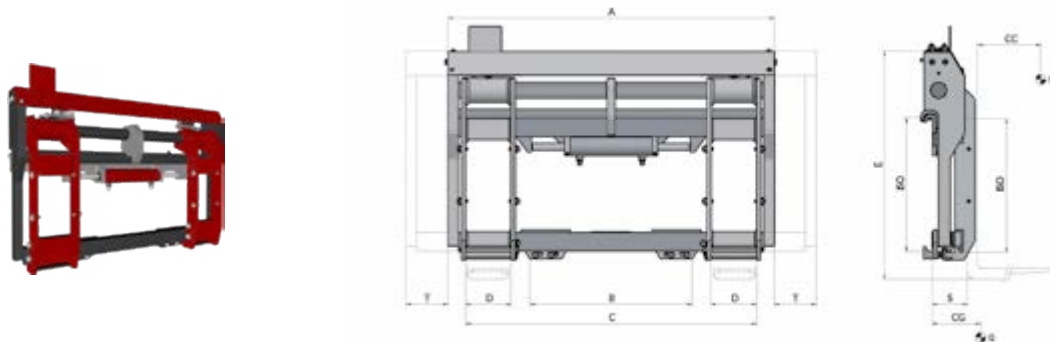
- Larghezze e/o aperture speciali.
- Forche standard.
- Telai reggi-carico.

Articolo	Portata Attrezzatura	Baricentro Carico	ISO	Larghezza Piastra	Per Piastra Minimo	Apertura		Larghezza Forche	Corsa	Spessore	Baricentro	Peso	Prezzo
N°	P (Kg)	CC (mm)	2328	A (mm)	B (mm)	C Min (mm)	C Max (mm)	D (mm)	T (mm)	S (mm)	CG (mm)	Q (Kg)	€
17TLL3C2004	5000	500	3	1500	1080	430	1500	150	± 100	80	46	202	-
17TLL3C2005	5000	500	3	1560	1150	430	1560	150	± 100	80	46	205	-
17TLL3C2006	5000	500	3	1660	1250	430	1660	150	± 100	80	46	210	-
17TR04C2009	8000	600	4	1420	1200	560	1420	200	± 100	94	49	313	-
17TR04C2013	8000	600	4	1600	1300	560	1600	200	± 100	94	50	374	-
17TR04C2011	8000	600	4	1800	1600	560	1800	200	± 100	94	50	383	-
17TR04C2012	8000	600	4	2000	1700	560	2000	200	± 150	94	50	409	-

ISO (L/min)	3	4
Traslazione	15	18
Apertura/Chiusura	20	45

Funzioni idrauliche: 2
Pressione max di esercizio: 80 Bar

598 Posizionatore Forche a Barra per Forche ISO con Traslatore incorporato



CARATTERISTICHE

- Cilindri differenziati per un movimento costante e sincronizzato delle forche.
- Scorrimento su perno per impieghi particolarmente gravosi.
- Piattelli regolabili per impiego di forche con sezioni diverse.
- Valvola limitatrice di pressione.

ALLESTIMENTI SPECIALI

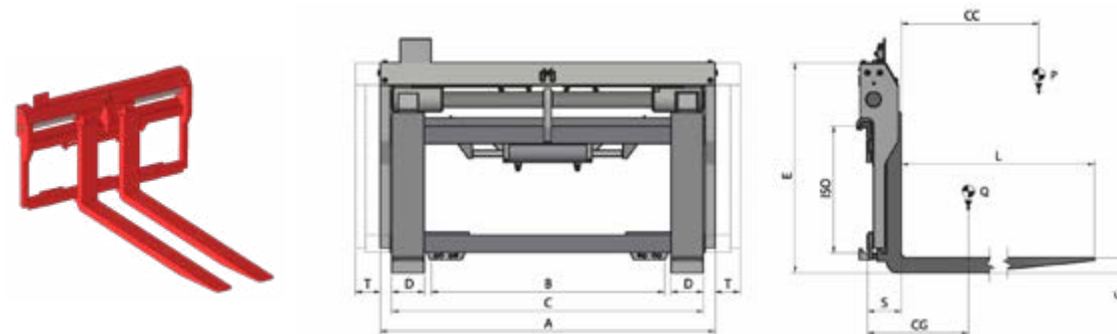
- Larghezze e/o aperture speciali.
- Forche standard o telescopiche.
- Telai reggicarico.
- Valvola di ritegno per presa fusti.

Articolo	Portata Attrezzatura	Baricentro Carico	ISO	Larghezza Piastra	Per Piastra Minimo	Apertura		Larghezza Fodero	Altezza	Corsa	Spessore	Baricentro	Peso	Prezzo
N°	P (Kg)	CC (mm)	2328	A (mm)	B (mm)	C Min (mm)	C Max (mm)	D (mm)	E (mm)	T (mm)	S (mm)	CG (mm)	Q (Kg)	€
18WFA2C2003	2500	500	2	980	800	365	875	145	730	± 100	102	42	141	-
18WFA2C2001	2500	500	2	1040	860	365	935	145	730	± 100	102	42	146	-
18WFA2C2007	2500	500	2	1150	970	365	1045	145	730	± 100	102	41	153	-
18WFA2C2004	2500	500	2	1300	1120	365	1195	145	730	± 100	102	40	162	-
18WFA2C2008	2500	500	2	1400	1220	365	1295	145	730	± 100	102	39	169	-
18WH23C2001	3000	500	3	1150	970	425	1045	175	840	± 100	120	49	214	-
18WH23C2002	3000	500	3	1250	1070	425	1145	175	840	± 100	120	48	222	-
18WH23C2003	3000	500	3	1350	1170	425	1245	175	840	± 100	120	47	230	-
18WLL3C2005	5000	500	3	1250	1070	435	1115	175	840	± 100	120	48	241	-
18WLL3C2004	5000	500	3	1350	1170	435	1215	175	840	± 100	120	47	253	-
18WLL3C2010	5000	500	3	1550	1370	435	1415	175	840	± 100	120	46	267	-
18WLL3C2009	5000	500	3	1660	1480	435	1525	175	840	± 100	120	45	275	-
18WLM4C2001	5000	600	4	1350	1170	480	1250	210	1060	± 100	145	61	360	-
18WLM4C2002	5000	600	4	1550	1190	480	1450	210	1060	± 100	145	60	383	-
18WLM4C2003	5000	600	4	1660	1190	480	1560	210	1060	± 100	145	59	395	-
18WLM4C2004	5000	600	4	1800	1250	480	1700	210	1060	± 100	145	58	420	-

ISO (L/min)	2	3	4
Traslazione	15	15	18
Apertura/Chiusura	15	20	45

Funzioni idrauliche: 2
Pressione max di esercizio: 110 Bar

598 FS Posizionatore Forche a Barra con Forche saldate e Traslatore incorporato



CARATTERISTICHE

- Cilindri differenziati per un movimento costante e sincronizzato delle forche.
- Scorrimento su perno per impieghi particolarmente gravosi.
- Valvola limitatrice di pressione.

ALLESTIMENTI SPECIALI

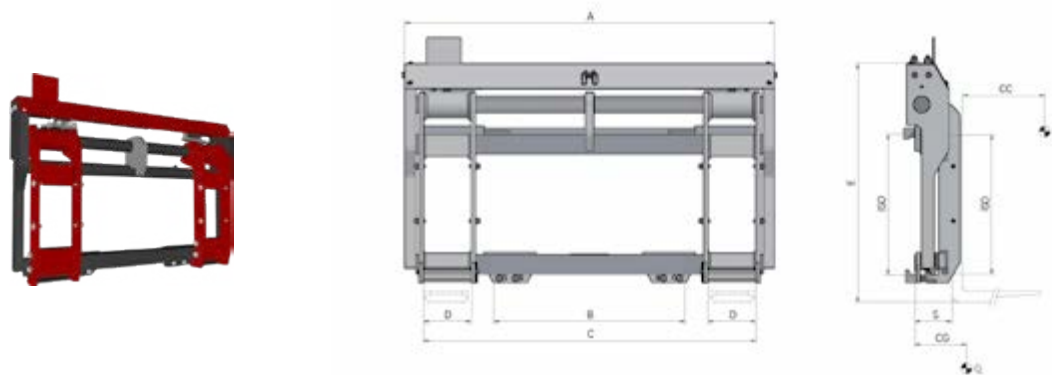
- Larghezze e/o aperture speciali.
- Forche personalizzabili.
- Telai reggicarico.
- Valvola di ritegno per presa fusti.

Articolo	Portata Attrezzatura	Baricentro Carico	ISO	Larghezza Piastra	Per Piastra Minimo	Apertura Esterno Forche		Dimensione Forche	Altezza	Corsa	Spessore	Baricentro	Peso	Prezzo
N°	P (Kg)	CC (mm)	2328	A (mm)	B (mm)	C Min (mm)	C Max (mm)	DxGxL (mm)	E (mm)	T (mm)	S (mm)	CG (mm)	Q (Kg)	€
18UFA2A2009	2500	500	2a	980	800	395	905	120x40x1200	730	± 100	104	223	238	-
18UFA2A2003	2500	500	2a	1040	860	395	965	120x40x1200	730	± 100	104	220	242	-
18UFA2A2013	2500	500	2a	1150	970	395	1075	120x40x1200	730	± 100	104	215	248	-
18UH23A2001	3000	500	3a	1150	970	465	1085	120x45x1200	840	± 100	122	203	323	-
18ULL3A2003	5000	500	3a	1250	1070	475	1155	150x50x1200	840	± 100	127	222	409	-
18ULL3A2004	5000	500	3a	1350	1170	475	1255	150x50x1200	840	± 100	127	220	413	-
18ULL3A2017	5000	500	3a	1550	1370	475	1455	150x50x1200	840	± 100	127	210	437	-

ISO (L/min)	2	3
Traslazione	15	15
Apertura/Chiusura	15	20

Funzioni idrauliche: 2
Pressione max di esercizio: 110 Bar

599 Posizionatore Forche a Barra per Forche ISO



CARATTERISTICHE

- Cilindri differenziati per un movimento costante e sincronizzato delle forche.
- Scorrimento su perno per impieghi particolarmente gravosi.
- Piattelli regolabili per impiego di forche con sezioni diverse.
- Valvola limitatrice di pressione.

ALLESTIMENTI SPECIALI

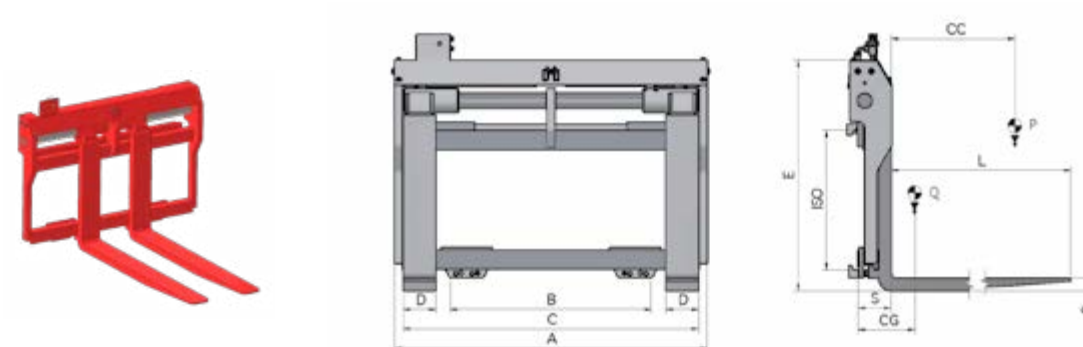
- Larghezze e/o aperture speciali.
- Forche standard o telescopiche.
- Telai reggicarico.
- Valvola di ritegno per presa fusti.

Articolo	Portata Attrezzatura	Baricentro Carico	ISO	Larghezza Piastra	Per Piastra Minimo	Apertura		Larghezza Foderi	Altezza	Spessore	Baricentro	Peso	Prezzo
N°	P (Kg)	CC (mm)	2328	A (mm)	B (mm)	C Min (mm)	C Max (mm)	D (mm)	E (mm)	S (mm)	CG (mm)	Q (Kg)	€
18XFA2C0001	2500	500	2	980	730	365	875	145	730	102	40	149	-
18XFA2C0003	2500	500	2	1040	730	365	935	145	730	102	40	153	-
18XFA2C0004	2500	500	2	1150	730	365	1045	145	730	102	39	160	-
18XFA2C0005	2500	500	2	1300	880	365	1195	145	730	102	38	169	-
18XFA2C0006	2500	500	2	1400	980	365	1295	145	730	102	37	176	-
18XH23C0001	3000	500	3	1150	980	425	1045	175	845	120	50	211	-
18XH23C0003	3000	500	3	1250	980	425	1145	175	845	120	49	220	-
18XH23C0004	3000	500	3	1350	980	425	1245	175	845	120	48	229	-
18XLL3C0001	5000	500	3	1250	980	435	1115	175	835	120	50	235	-
18XLL3C0002	5000	500	3	1350	980	435	1215	175	835	120	49	245	-
18XLL3C0004	5000	500	3	1550	980	435	1415	175	835	120	48	265	-
18XLL3C0005	5000	500	3	1660	1210	435	1525	175	835	120	47	275	-
18XLM4C0001	5000	600	4	1350	970	480	1250	210	1060	140	57	353	-
18XLM4C0002	5000	600	4	1550	1170	480	1450	210	1060	140	55	382	-
18XLM4C0003	5000	600	4	1660	1280	480	1560	210	1060	140	54	397	-
18XLM4C0004	5000	600	4	1800	1460	480	1700	210	1060	140	53	412	-

ISO (L/min)	2	3	4
Apertura/Chiusura	15	20	45

Funzioni idrauliche: 1
Pressione max di esercizio: 110 Bar

599 FS Posizionatore Forche a Barra con Forche saldate



CARATTERISTICHE

- Cilindri differenziati per un movimento costante e sincronizzato delle forche.
- Scorrimento su perno per impieghi particolarmente gravosi.
- Valvola limitatrice di pressione.

ALLESTIMENTI SPECIALI

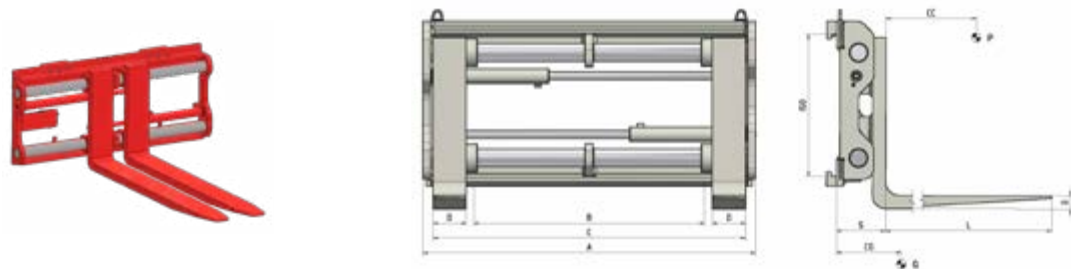
- Larghezze e/o aperture speciali.
- Forche personalizzabili.
- Telai reggicarico.
- Valvola di ritegno per presa fusti.

Articolo	Portata Attrezzatura	Baricentro Carico	ISO	Larghezza Piastra	Per Piastra Minimo	Apertura Esterno Forche		Dimensione Forche	Altezza	Spessore	Baricentro	Peso	Prezzo
N°	P (Kg)	CC (mm)	2328	A (mm)	B (mm)	C Min (mm)	C Max (mm)	DxGxL (mm)	E (mm)	S (mm)	CG (mm)	Q (Kg)	€
18VFA2A0005	2500	500	2a	980	800	395	905	120X40X1200	730	104	223	243	-
18VFA2A0001	2500	500	2a	1040	860	395	965	120X40X1200	730	104	220	247	-
18VFA2A0011	2500	500	2a	1150	970	395	1075	120X40X1200	730	104	215	254	-
18VH23A0002	3000	500	3a	1150	970	465	1085	120X45X1200	840	122	208	319	-
18VLL3A0004	5000	500	3a	1250	1070	475	1155	150X50X1200	840	127	233	401	-
18VLL3A0005	5000	500	3a	1350	1170	475	1255	150X50X1200	840	127	230	410	-
18VLL3A0006	5000	500	3a	1550	1370	475	1455	150X50X1200	840	127	222	427	-

ISO (L/min)	2	3
Apertura/Chiusura	15	20

Funzioni idrauliche: 1
Pressione max di esercizio: 110 Bar

673 FS Posizionatore Forche a Doppia Barra con Forche saldate



CARATTERISTICHE

- Partitore di flusso per un movimento costante e sincronizzato delle forche.
- Per impieghi particolarmente gravosi.
- Valvola limitatrice di pressione.

ALLESTIMENTI SPECIALI

- Larghezze e/o aperture speciali.
- Forche personalizzabili.
- Telai reggicarico.
- Valvola di ritegno per presa fusti.

Articolo	Portata Attrezzatura	Baricentro Carico	ISO	Larghezza Piastra	Per Piastra Minimo	Apertura Esterno Forche	Dimensione Forche	Spessore	Baricentro	Peso	Prezzo	
N°	P (Kg)	CC (mm)	2328	A (mm)	B (mm)	C Min (mm)	C Max (mm)	DxGxL (mm)	S (mm)	CG (mm)	Q (Kg)	€
18YFA2A0001	2500	500	2a	980	750	360	930	120x40x1200	160	242	235	-
18YFA2A0002	2500	500	2a	1040	750	360	990	120x40x1200	160	241	245	-
18YFA2A0003	2500	500	2a	1100	750	360	1050	120x40x1200	160	239	255	-
18YFA2A0004	2500	500	2a	1150	750	360	1100	120x40x1200	160	237	265	-
18YLL3A0001	5000	500	3a	1150	880	400	1080	150x50x1200	192	262	425	-
18YLL3A0002	5000	500	3a	1250	880	400	1180	150x50x1200	192	255	440	-
18YLL3A0003	5000	500	3a	1350	1000	400	1280	150x50x1200	192	251	455	-
18YLL3A0004	5000	500	3a	1560	1210	400	1490	150x50x1200	192	239	480	-
18YLL3A0005	5000	500	3a	1660	1210	400	1590	150x50x1200	192	234	500	-
18YLM4A0004	5000	600	4a	1200	900	550	1110	150x60x1200	222	222	565	-
18YLM4A0005	5000	600	4a	1400	1100	550	1310	150x60x1200	222	220	620	-
18YR04A0001	8000	600	4a	1740	1450	550	1650	200x60x1200	220	227	750	-
18YR04A0002	8000	600	4a	1800	1500	550	1710	200x60x1200	220	225	760	-
18YR04A0003	8000	600	4a	2000	1700	550	1910	200x60x1200	220	219	800	-
18YR14A0001	8000	900	4a*	2200	2070	550	2110	200x70x1200	231	265	880	-
18YR14A0002	8000	900	4a*	2400	2070	550	2310	200x70x1200	231	245	900	-

Supplementi su richiesta

SLI - Traslatore integrato a Valvola (richiede una funzione idraulica aggiuntiva)

Forche bullonate

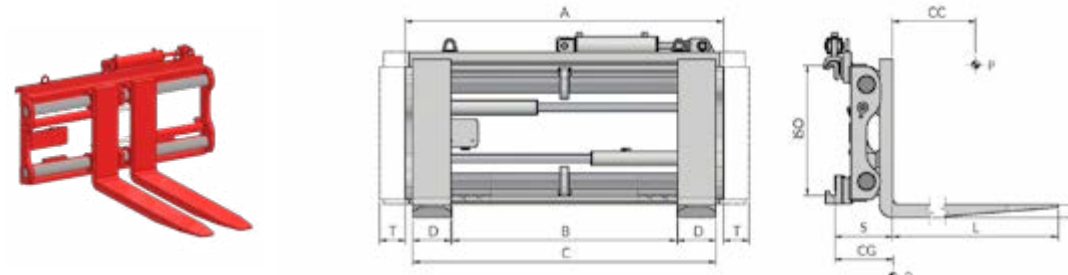
€

ISO 2	-
ISO 3	-
ISO 4	-

ISO (L/min)	2	3	4
Apertura/Chiusura	15	20	40/45*

Funzioni idrauliche: 1
Pressione max di esercizio: 80 Bar

673 FS SLS Posizionatore Forche a Doppia Barra con Forche saldate e Traslatore semi-incorporato



CARATTERISTICHE

- Partitore di flusso per un movimento costante e sincronizzato delle forche.
- Per impieghi particolarmente gravosi.
- Valvola limitatrice di pressione.

ALLESTIMENTI SPECIALI

- Larghezze e/o aperture speciali.
- Forche personalizzabili.
- Telai reggicarico.
- Valvola di ritegno per presa fusti.

Articolo	Portata Attrezzatura	Baricentro Carico	ISO	Larghezza Piastra	Per Piastra Minimo	Apertura Esterno Forche	Dimensione Forche	Corsa	Spessore	Baricentro	Peso	Prezzo	
N°	P (Kg)	CC (mm)	2328	A (mm)	B (mm)	C Min (mm)	C Max (mm)	DxGxL (mm)	T (mm)	S (mm)	CG (mm)	Q (Kg)	€
18YFA2A2001	2500	500	2	980	950	360	930	120x40x1200	± 100	188	247	270	-
18YFA2A2002	2500	500	2	1040	950	360	990	120x40x1200	± 100	188	246	280	-
18YFA2A2003	2500	500	2	1100	950	360	1050	120x40x1200	± 100	188	244	290	-
18YFA2A2004	2500	500	2	1150	950	360	1100	120x40x1200	± 100	188	241	300	-
18YLL3A2001	5000	500	3	1150	950	400	1080	150x50x1200	± 100	227	265	460	-
18YLL3A2002	5000	500	3	1250	1080	400	1180	150x50x1200	± 100	227	260	475	-
18YLL3A2003	5000	500	3	1350	1050	400	1280	150x50x1200	± 100	227	254	490	-
18YLL3A2004	5000	500	3	1560	1300	400	1490	150x50x1200	± 100	227	244	520	-
18YLL3A2005	5000	500	3	1660	1300	400	1590	150x50x1200	± 100	227	239	535	-
18YLM4A2004	5000	600	4	1200	1100	550	1110	150x60x1200	± 100	255	240	620	-
18YLM4A2005	5000	600	4	1400	1100	550	1310	150x60x1200	± 100	255	232	660	-
18YR04A2001	8000	600	4	1740	1130	550	1650	200x60x1200	± 150	253	239	795	-
18YR04A2002	8000	600	4	1800	1190	550	1710	200x60x1200	± 150	253	237	805	-
18YR04A2003	8000	600	4	2000	1400	550	1910	200x60x1200	± 150	253	231	845	-
18YR14A2001	8000	900	4*	2200	2180	550	2110	200x70x1200	± 150	264	277	930	-
18YR14A2002	8000	900	4*	2400	2180	550	2310	200x70x1200	± 150	264	265	950	-

Supplementi su richiesta

Forche bullonate

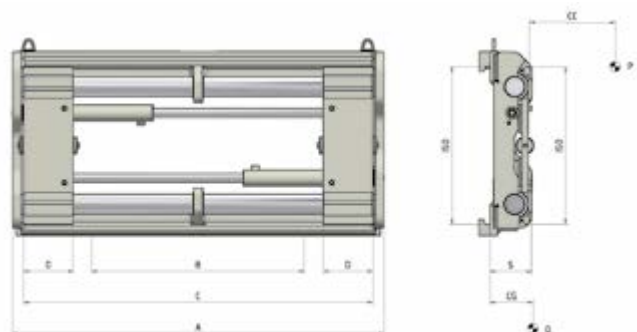
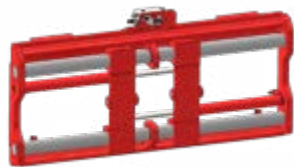
€

ISO 2	-
ISO 3	-
ISO 4	-

ISO (L/min)	2	3	4
Traslazione	10	15	18
Apertura/Chiusura	15	20	40/45*

Funzioni idrauliche: 2
Pressione max di esercizio: 80 Bar

673 Posizionatore Forche a Doppia Barra per Forche ISO



CARATTERISTICHE

• Partitore di flusso per un movimento costante e sincronizzato delle forche. • Per impieghi particolarmente gravosi. • Piattelli regolabili per impiego di forche con sezioni diverse. • Valvola limitatrice di pressione.

ALLESTIMENTI SPECIALI

• Larghezze e/o aperture speciali. • Forche standard o telescopiche. • Telai reggicarico. • Valvola di ritegno per presa fusti.

Articolo	Portata Attrezzatura	Baricentro Carico	ISO	Larghezza Piastra	Per Piastra Minimo	Apertura Esterno Forche	Larghezza Forche	Spessore	Baricentro	Peso	Prezzo	
N°	P (Kg)	CC (mm)	2328	A (mm)	B (mm)	C Min (mm)	C Max (mm)	D (mm)	S (mm)	CG (mm)	Q (Kg)	€
18ZFA2C0001	2500	500	2a	980	750	360	930	130	120	56	145	-
18ZFA2C0002	2500	500	2a	1040	750	360	990	130	120	56	155	-
18ZFA2C0003	2500	500	2a	1100	750	360	1050	130	120	55	165	-
18ZFA2C0004	2500	500	2a	1150	750	360	1100	130	120	55	175	-
18ZLL3C0003	5000	500	3a	1150	880	400	1080	150	148	71	245	-
18ZLL3C0001	5000	500	3a	1250	880	400	1180	150	148	66	260	-
18ZLL3C0004	5000	500	3a	1350	1000	400	1280	150	148	64	290	-
18ZLL3C0002	5000	500	3a	1560	1210	400	1490	150	148	58	315	-
18ZLL3C0005	5000	500	3a	1660	1210	400	1590	150	148	57	335	-
18ZLM4C0001	5000	600	4a	1200	900	550	1110	150	158	70	365	-
18ZLM4C0002	5000	600	4a	1400	1100	550	1310	150	158	68	400	-
18ZR04C0003	8000	600	4a	1740	1450	550	1650	200	158	70	480	-
18ZR04C0004	8000	600	4a	1800	1500	550	1710	200	158	70	505	-
18ZR04C0005	8000	600	4a	2000	1700	550	1910	200	158	71	525	-
18ZR14C0001	8000	900	4a*	2200	2070	550	2110	200	158	73	630	-
18ZR14C0002	8000	900	4a*	2400	2070	550	2310	200	158	72	675	-

Supplementi su richiesta

SLI - Traslatore integrato a Valvola (richiede una funzione idraulica aggiuntiva)

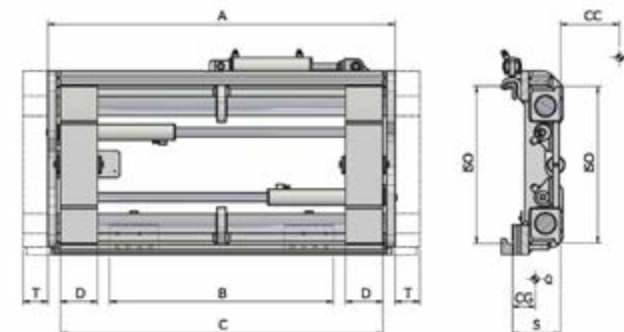
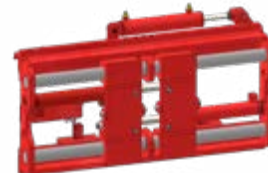
€

-

ISO (L/min)	2	3	4
Apertura/Chiusura	15	20	40/45*

Funzioni idrauliche: 1
Pressione max di esercizio: 80 Bar

673 SLS Posizionatore Forche a Doppia Barra per Forche ISO con Traslatore semi-incorporato



CARATTERISTICHE

• Partitore di flusso per un movimento costante e sincronizzato delle forche. • Per impieghi particolarmente gravosi. • Piattelli regolabili per impiego di forche con sezioni diverse. • Valvola limitatrice di pressione.

ALLESTIMENTI SPECIALI

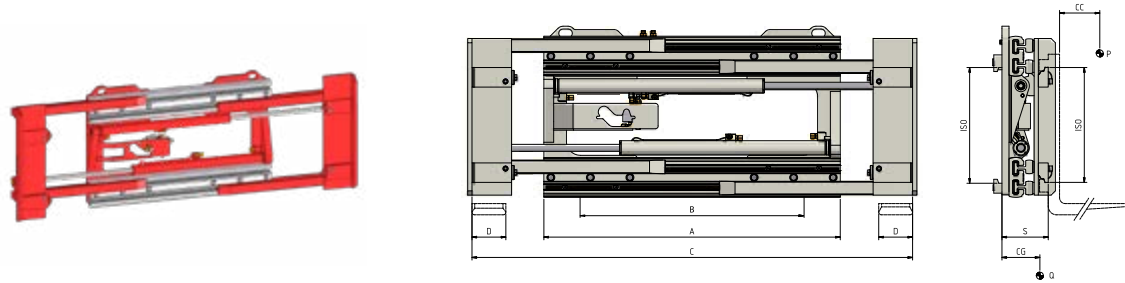
• Larghezze e/o aperture speciali. • Forche standard o telescopiche. • Telai reggicarico. • Valvola di ritegno per presa fusti.

Articolo	Portata Attrezzatura	Baricentro Carico	ISO	Larghezza Piastra	Per Piastra Minimo	Apertura Esterno Forche	Larghezza Forche	Corsa	Spessore	Baricentro	Peso	Prezzo	
N°	P (Kg)	CC (mm)	2328	A (mm)	B (mm)	C Min (mm)	C Max (mm)	D (mm)	T (mm)	S (mm)	CG (mm)	Q (Kg)	€
18ZFA2C2001	2500	500	2	980	950	360	930	130	±100	148	71	180	-
18ZFA2C2002	2500	500	2	1040	950	360	990	130	±100	148	70	185	-
18ZFA2C2003	2500	500	2	1100	950	360	1050	130	±100	148	69	195	-
18ZFA2C2004	2500	500	2	1150	950	360	1100	130	±100	148	68	200	-
18ZLL3C2003	5000	500	3	1150	950	400	1080	150	±100	183	87	285	-
18ZLL3C2001	5000	500	3	1250	1080	400	1180	150	±100	183	86	305	-
18ZLL3C2004	5000	500	3	1350	1050	400	1280	150	±100	183	85	325	-
18ZLL3C2002	5000	500	3	1560	1300	400	1490	150	±100	183	85	360	-
18ZLL3C2005	5000	500	3	1660	1300	400	1590	150	±100	183	85	370	-
18ZLM4C2001	5000	600	4	1200	1100	550	1110	150	±100	193	93	410	-
18ZLM4C2002	5000	600	4	1400	1100	550	1310	150	±100	193	92	445	-
18ZR04C2003	8000	600	4	1740	1130	550	1650	200	±150	193	96	550	-
18ZR04C2004	8000	600	4	1800	1190	550	1710	200	±150	193	95	560	-
18ZR04C2005	8000	600	4	2000	1400	550	1910	200	±150	193	92	600	-
18ZR14C2001	8000	900	4*	2200	2180	550	2110	200	±150	193	96	700	-
18ZR14C2002	8000	900	4*	2400	2180	550	2310	200	±150	193	96	745	-

ISO (L/min)	2	3	4
Traslazione	10	15	18
Apertura/Chiusura	15	20	40/45*

Funzioni idrauliche: 2
Pressione max di esercizio: 80 Bar

883 Posizionatore Forche a grande apertura



CARATTERISTICHE

• Partitore di flusso per un movimento costante e sincronizzato delle forche. • Consente un'apertura delle forche oltre il telaio dell'attrezzatura stessa. • Adatto ad impieghi particolarmente voluminosi, anche non pallettizzati.

ALLESTIMENTI SPECIALI

• Larghezze e/o aperture speciali. • Forche standard, saldate, bullonate o telescopiche. • Telai reggicarico. • Valvola di ritegno per presa fusti.

Articolo	Portata Attrezzatura	Baricentro Carico	ISO	Larghezza Piastra	Per Piastra Minimo	Apertura		Larghezza Forche	Spessore	Baricentro	Peso	Prezzo
N°	P (Kg)	CC (mm)	2328	A (mm)	B (mm)	C Min (mm)	C Max (mm)	D (mm)	S (mm)	CG (mm)	Q (Kg)	€
17PFA2C0024	2400	500	2	950	770	560	1750	130	164	63	185	-
17PFA2C0025	2400	500	2	1050	870	560	1850	130	164	64	195	-
17PH23C0002	3000	500	3	1050	810	560	1850	130	174	66	210	-
17PH23C0003	3000	500	3	1150	910	560	1950	130	174	65	215	-
17PLL3C0031	4500	500	3	1050	810	560	1840	150	207	85	290	-
17PLL3C0035	4500	500	3	1250	970	560	2040	150	207	83	300	-
17PLL3C0033	4500	500	3	1350	1070	560	2140	150	207	82	305	-
17PKR3C0002	4500	600	3	1200	1050	560	1960	150	235	88	470	-
17PKR3C0003	4500	600	3	1300	1050	560	2060	150	235	87	480	-
17PKR4C0001	4500	600	4	1200	810	560	1960	150	250	92	510	-
17PKR4C0002	4500	600	4	1300	910	560	2060	150	250	91	520	-
17PKR4C0003	4500	600	4	1400	1010	560	2160	150	250	90	528	-
17PQ54C0001	7000	600	4	1600	1210	560	2360	200	250	95	570	-
17PQ54C0006	7000	600	4	1800	1410	560	2560	200	250	94	588	-

Supplementi su richiesta

€

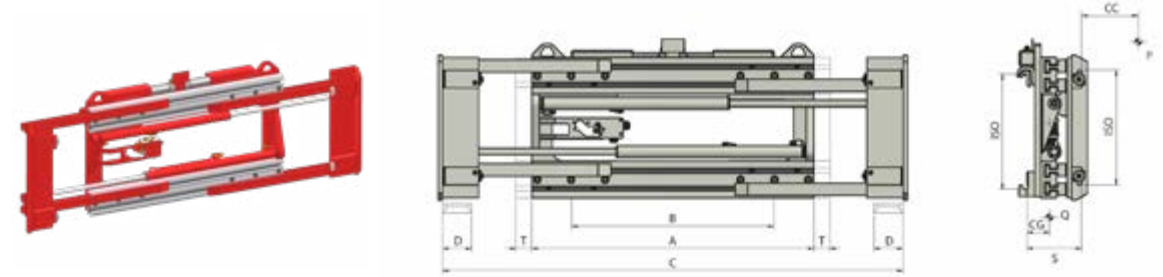
SLI - Traslatore integrato a Valvola (richiede una funzione idraulica aggiuntiva)

-

ISO (L/min)	2	3	4
Apertura/Chiusura	15	20	45

Funzioni idrauliche: 1
Pressione max di esercizio: 80 Bar

883 SLS Posizionatore Forche a grande apertura con Traslatore semi-incorporato



CARATTERISTICHE

• Partitore di flusso per un movimento costante e sincronizzato delle forche. • Consente un'apertura delle forche oltre il telaio dell'attrezzatura stessa. • Adatto ad impieghi particolarmente voluminosi, anche non pallettizzati.

ALLESTIMENTI SPECIALI

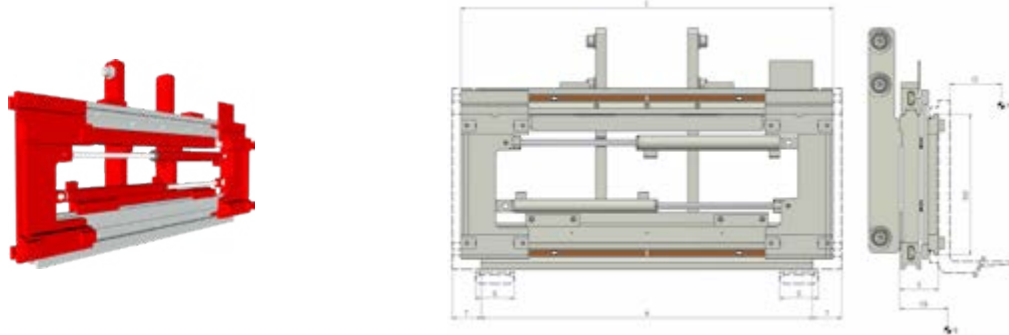
• Larghezze e/o aperture speciali. • Forche standard, saldate, bullonate o telescopiche. • Telai reggicarico. • Valvola di ritegno per presa fusti.

Articolo	Portata Attrezzatura	Baricentro Carico	ISO	Larghezza Piastra	Per Piastra Minimo	Apertura		Larghezza Forche	Corsa	Spessore	Baricentro	Peso	Prezzo
N°	P (Kg)	CC (mm)	2328	A (mm)	B (mm)	C Min (mm)	C Max (mm)	D (mm)	T (mm)	S (mm)	CG (mm)	Q (Kg)	€
17PFA2C2024	2400	500	2	950	900	560	1750	130	± 100	192	75	220	-
17PFA2C2025	2400	500	2	1050	900	560	1850	130	± 100	192	79	225	-
17PH23C2002	3000	500	3	1050	900	560	1850	130	± 100	209	78	260	-
17PH23C2003	3000	500	3	1150	1000	560	1950	130	± 100	209	81	275	-
17PLL3C2031	4500	500	3	1050	950	560	1840	150	± 100	242	89	340	-
17PLL3C2035	4500	500	3	1250	1100	560	2040	150	± 100	242	91	360	-
17PLL3C2033	4500	500	3	1350	1100	560	2140	150	± 100	242	97	370	-
17PKR3C2002	4500	600	3	1200	1050	560	1960	150	± 100	270	94	525	-
17PKR3C2003	4500	600	3	1300	1050	560	2060	150	± 100	270	93	530	-
17PKR4C2001	4500	600	4	1200	1100	560	1960	150	± 100	284	114	553	-
17PKR4C2002	4500	600	4	1300	1100	560	2060	150	± 100	284	113	560	-
17PKR4C2003	4500	600	4	1400	1100	560	2160	150	± 100	284	112	567	-
17PQ54C2001	7000	600	4	1600	1300	560	2360	200	± 100	284	117	645	-
17PQ54C2006	7000	600	4	1800	1300	560	2560	200	± 100	284	113	670	-
17PQ54C2022	7000	600	4	1600	1400	560	2360	200	± 150	284	117	650	-
17PQ54C2019	7000	600	4	1800	1400	560	2560	200	± 150	284	113	675	-

ISO (L/min)	2	3	4
Traslazione	10	15	18
Apertura/Chiusura	15	20	45

Funzioni idrauliche: 2
Pressione max di esercizio: 80 Bar

678 Posizionatore Forche integrato con Traslatore incorporato



CARATTERISTICHE

• Cilindri differenziati per un movimento costante e sincronizzato delle forche. • Può essere integrato nel montante a sostituzione della piastra originale, riducendo gli spessori ed incrementando la portata residua del Carrello Elevatore.

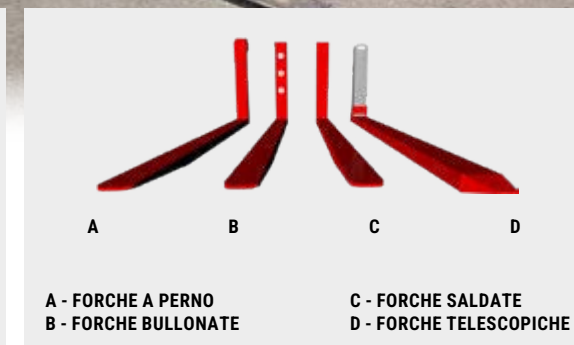
ALLESTIMENTI SPECIALI

• Larghezze e/o aperture speciali. • Aggancio ISO 2328. • Forche standard, saldate, bullonate o telescopiche. • Telai reggicarico. • Valvola di ritegno per presa fusti. • Senza Traslatore.

Articolo	Portata Attrezzatura	Baricentro Carico	ISO	Larghezza Piastra	Apertura Esterno Piastre	Larghezza Forche	Corsa	Spessore	Baricentro	Peso	Prezzo	
N°	P (Kg)	CC (mm)	2328	A (mm)	C Min (mm)	C Max (mm)	D (mm)	T (mm)	S (mm)	CG (mm)	Q (Kg)	€
17UFA2A2001	2500	500	2	980	490	1120	130	± 100	134	65	195	-
17UFA2A2002	2500	500	2	1040	490	1180	130	± 100	134	65	200	-
17UFA2A2003	2500	500	2	1100	490	1240	130	± 100	134	66	210	-
17UFA2A2005	2500	500	2	1150	490	1290	130	± 100	134	66	217	-
17UFA2A2006	2500	500	2	1350	490	1490	130	± 100	134	67	242	-
17UH23A2001	3000	500	3	1150	490	1290	130	± 100	145	70	225	-
17UH23A2002	3000	500	3	1350	490	1490	130	± 100	145	71	260	-
17UH23A2003	3000	500	3	1550	490	1690	130	± 100	145	72	285	-
17UH23A2004	3000	500	3	1650	490	1790	130	± 100	145	72	300	-
17ULL3A2004	5000	500	3	1150	490	1290	150	± 100	170	79	335	-
17ULL3A2001	5000	500	3	1350	490	1490	150	± 100	170	80	360	-
17ULL3A2002	5000	500	3	1550	490	1690	150	± 100	170	81	395	-
17ULL3A2003	5000	500	3	1650	490	1790	150	± 100	170	82	410	-

ISO (L/min)	2	3
Traslazione	10	15
Apertura/Chiusura	15	20

Funzioni idrauliche: 2
Pressione max di esercizio: 80 Bar



Supplementi su richiesta

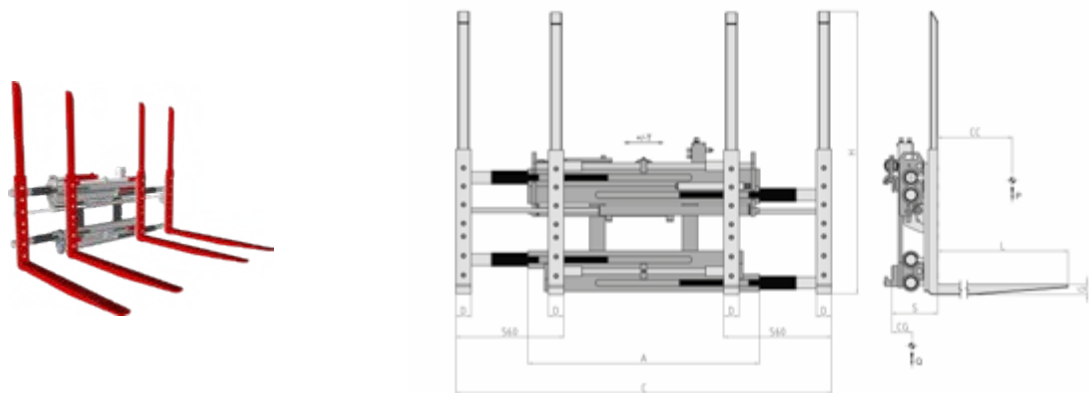
Kit di Tubi e Raccordi (per ogni funzione idraulica)	-
Kit di Tubi ed Innesti rapidi (per ogni funzione idraulica)	-
Manometro	-
Pattini di scorrimento in Bronzo	-
Sganci rapidi meccanici	-
Forature per Telaio Reggicarico	-
Elettrovalvola per sdoppiamento funzione idraulica con Kit Impianto Elettrico	-
Valvola di ritegno per presa Fusti	-
Sistema di Ingrassaggio automatico per Traslatore semi-incorporato	-

04

DISPOSITIVI
MULTIPALLET

917.T2 Doppio Posizionatore Forche con Traslatore semi-incorporato (1-2 Pallet)	40
917.T4 Doppio Posizionatore Forche con Traslatore semi-incorporato (1-2-4 Pallet)	41
917.2 Doppio Posizionatore Forche (1-2 Pallet)	42
917.4 Doppio Posizionatore Forche (1-2-4 Pallet)	43
918.T Triplo Posizionatore Forche con Traslatore semi-incorporato (1-2-3 Pallet)	44
918 Triplo Posizionatore Forche (1-2-3 Pallet)	45
107.2 Doppio Traslatore	46
107.3 Triplo Traslatore	47

917.T2 Doppio Posizionatore Forche con Traslatore semi-incorporato (1-2 Pallet)



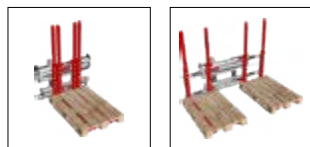
CARATTERISTICHE

- Movimentazione di uno o due pallet affiancati.
- Ingombri telaio ridotti.
- 4 forche bullonate fornite con tallone rinforzato e telaietti di sostegno del carico, per semplificare le operazioni di sostituzione.
- Operazioni semplici e rapide, anche in spazi ristretti.

ALLESTIMENTI SPECIALI

- Larghezze e/o corse speciali.
- Forche personalizzabili.
- Telai reggicarico personalizzabili.
- Abbinabili Pressacarichi di dimensioni e aperture personalizzabili.

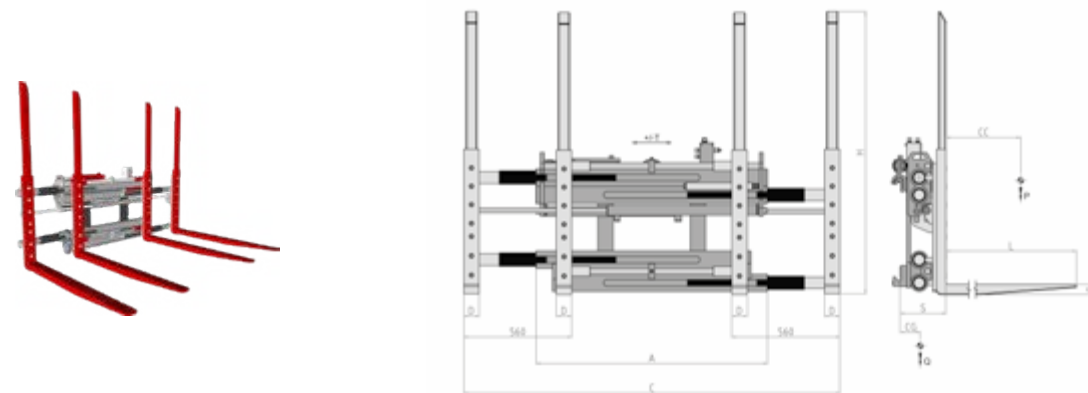
Articolo	Portata Attrezzatura	Baricentro Carico	ISO	Larghezza Piastra	Apertura		Dimensione Forche	Altezza Forche	Corsa	Spessore	Baricentro	Peso	Prezzo
N°	P (Kg)	CC (mm)	2328	A (mm)	C Min (mm)	C Max (mm)	DxGxL (mm)	H (mm)	T (mm)	S (mm)	CG (mm)	Q (Kg)	€
15REA2A1004	2200	600	2a	1200	560	1940	80x40x1150	1460	± 100	224	205	480	-
15RFB2A1005	2500	600	2a	1200	560	1940	80x50x1150	1460	± 100	234	220	550	-
15RFB3A1005	2600	600	3a	1200	560	1940	80x50x1150	1460	± 100	234	210	550	-
15RHF3A1005	3200	600	3a	1200	560	1940	80x60x1150	1460	± 100	254	220	635	-
15RJV3A1003	4000	600	3a	1400	560	1940	80x60x1150	1460	± 100	254	195	650	-



ISO (L/min)	2	3
Traslazione	15	15
Apertura/Chiusura	45	45

Funzioni idrauliche: 2
Pressione max di esercizio: 200 Bar

917.T4 Doppio Posizionatore Forche con Traslatore semi-incorporato (1-2-4 Pallet)



CARATTERISTICHE

- Movimentazione di uno o due pallet affiancati e due o quattro in doppia profondità.
- Ingombri telaio ridotti.
- 4 forche bullonate fornite con tallone rinforzato e telaietti di sostegno del carico, per semplificare le operazioni di sostituzione.
- Operazioni semplici e rapide, anche in spazi ristretti.

ALLESTIMENTI SPECIALI

- Larghezze e/o corse speciali.
- Forche personalizzabili.
- Telai reggicarico personalizzabili.
- Abbinabili Pressacarichi di dimensioni e aperture personalizzabili.

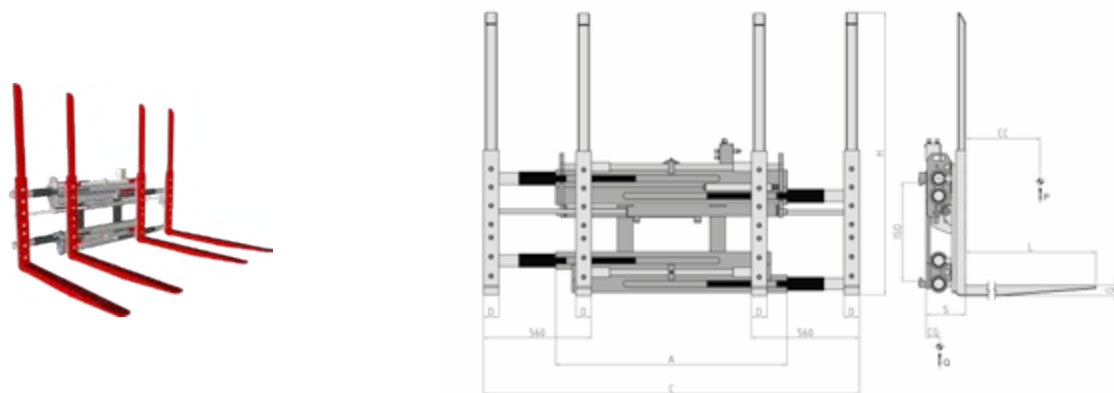
Articolo	Portata Attrezzatura	Baricentro Carico	ISO	Larghezza Piastra	Apertura		Dimensione Forche	Altezza Forche	Corsa	Spessore	Baricentro	Peso	Prezzo
N°	P (Kg)	CC (mm)	2328	A (mm)	C Min (mm)	C Max (mm)	DxGxL (mm)	H (mm)	T (mm)	S (mm)	CG (mm)	Q (Kg)	€
15RFC3A1001	2500	1200	3a	1400	560	1940	80x60x2400	1460	± 100	225	480	1050	-
15RJ6A1001	3600	1200	4a	1400	560	1940	80x70x2400	1460	± 150	235	435	1320	-
15RKY4A1001	4600	1200	4a	1400	560	1940	80x70x2400	1460	± 150	235	445	1380	-



ISO (L/min)	3	4
Traslazione	15	20
Apertura/Chiusura	45	45

Funzioni idrauliche: 2
Pressione max di esercizio: 200 Bar

917.2 Doppio Posizionatore Forche (1-2 Pallet)



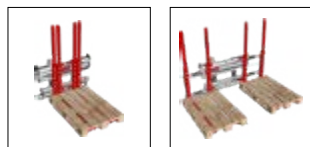
CARATTERISTICHE

- Movimentazione di uno o due pallet affiancati.
- Ingombri telaio ridotti.
- 4 forche bullonate fornite con tallone rinforzato e telaietti di sostegno del carico, per semplificare le operazioni di sostituzione.
- Operazioni semplici e rapide, anche in spazi ristretti.

ALLESTIMENTI SPECIALI

- Larghezze e/o corse speciali.
- Forche personalizzabili.
- Telai reggicarico personalizzabili.
- Abbinabili Pressacarichi di dimensioni e aperture personalizzabili.

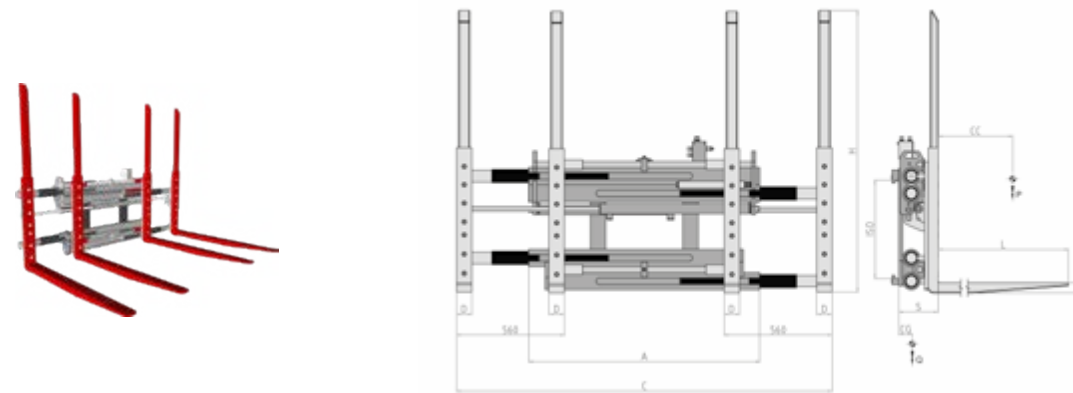
Articolo	Portata Attrezzatura	Baricentro Carico	ISO	Larghezza Piastra	Apertura		Dimensione Forche	Altezza Forche	Spessore	Baricentro	Peso	Prezzo
N°	P (Kg)	CC (mm)	2328	A (mm)	C Min (mm)	C Max (mm)	DxGxL (mm)	H (mm)	S (mm)	CG (mm)	Q (Kg)	€
15REA2A0004	2200	600	2a	1200	560	1940	80x40x1150	1460	154	190	450	-
15RFB2A0005	2500	600	2a	1200	560	1940	80x50x1150	1460	164	205	495	-
15RFB3A0005	2600	600	3a	1200	560	1940	80x50x1150	1460	164	210	535	-
15RHF3A0005	3200	600	3a	1200	560	1940	80x60x1150	1460	174	220	605	-
15RJV3A0003	4000	600	3a	1400	560	1940	80x60x1150	1460	174	195	620	-



ISO (L/min)	2	3
Apertura/Chiusura	45	45

Funzioni idrauliche: 1
Pressione max di esercizio: 200 Bar

917.4 Doppio Posizionatore Forche (1-2-4 Pallet)



CARATTERISTICHE

- Movimentazione di uno o due pallet affiancati e due o quattro in doppia profondità.
- Ingombri telaio ridotti.
- 4 forche bullonate fornite con tallone rinforzato e telaietti di sostegno del carico, per semplificare le operazioni di sostituzione.
- Operazioni semplici e rapide, anche in spazi ristretti.

ALLESTIMENTI SPECIALI

- Larghezze e/o corse speciali.
- Forche personalizzabili.
- Telai reggicarico personalizzabili.
- Abbinabili Pressacarichi di dimensioni e aperture personalizzabili.

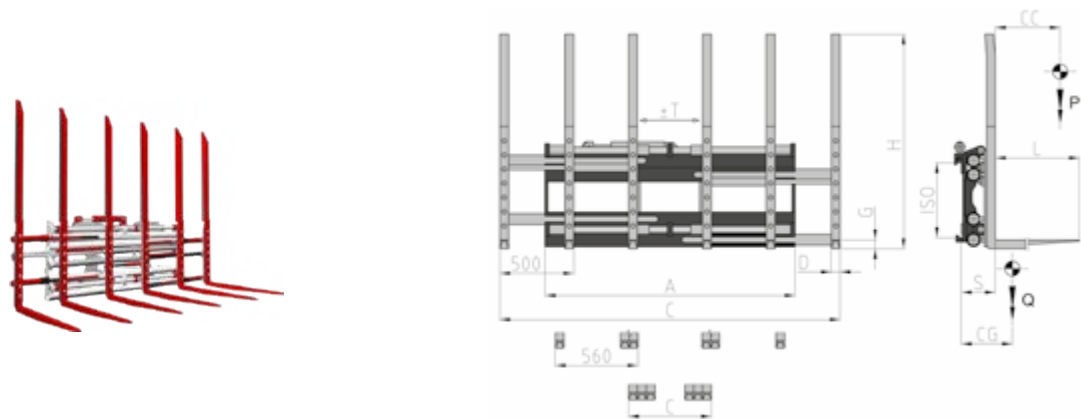
Articolo	Portata Attrezzatura	Baricentro Carico	ISO	Larghezza Piastra	Apertura		Dimensione Forche	Altezza Forche	Spessore	Baricentro	Peso	Prezzo
N°	P (Kg)	CC (mm)	2328	A (mm)	C Min (mm)	C Max (mm)	DxGxL (mm)	H (mm)	S (mm)	CG (mm)	Q (Kg)	€
15RFC3A0001	2500	1200	3a	1400	560	1940	80x60x2400	1460	200	480	980	-
15RJ64A0001	3600	1200	4a	1400	560	1940	80x70x2400	1460	210	435	1250	-
15RKY4A0001	4600	1200	4a	1400	560	1940	80x70x2400	1460	210	445	1310	-



ISO (L/min)	3	4
Apertura/Chiusura	45	45

Funzioni idrauliche: 1
Pressione max di esercizio: 200 Bar

918.T Triplo Posizionatore Forche con Traslatore semi-incorporato (1-2-3 Pallet)



CARATTERISTICHE

- Movimentazione di uno, due o tre pallet affiancati.
- Ingombri telaio ridotti.
- 6 forche bullonate fornite con tallone rinforzato e telaietti di sostegno del carico, per semplificare le operazioni di sostituzione.
- Operazioni semplici e rapide, anche in spazi ristretti.

ALLESTIMENTI SPECIALI

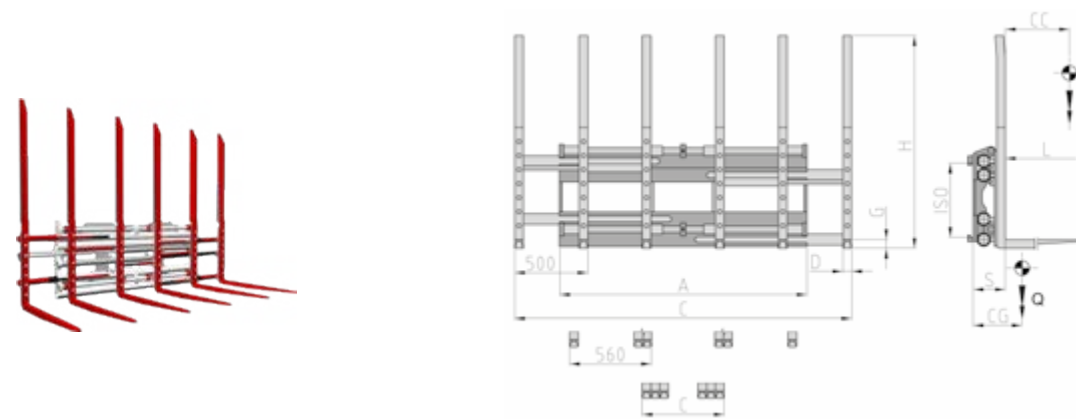
- Larghezze e/o corse speciali.
- Forche personalizzabili.
- Telai reggicarico personalizzabili.
- Abbinabili Pressacarichi di dimensioni e aperture personalizzabili.

Articolo	Portata Attrezzatura	Baricentro Carico	ISO	Larghezza Piastra	Apertura		Dimensione Forche	Altezza Forche	Corsa	Spessore	Baricentro	Peso	Prezzo
N°	P (Kg)	CC (mm)	2328	A (mm)	C Min (mm)	C Max (mm)	DxGxL (mm)	H (mm)	T (mm)	S (mm)	CG (mm)	Q (Kg)	€
15SH33A1001	3000	600	3a	1630	560	2285	60x50x1150	1460	± 100	245	205	820	-
15SH33A1002	3000	600	3a	1795	560	2450	60x50x1150	1460	± 100	250	200	840	-
15SJ53A1001	3600	600	3a	1630	560	2285	60x60x1150	1460	± 100	248	240	860	-
15SJ53A1002	3600	600	3a	1795	560	2450	60x60x1150	1460	± 100	248	237	880	-
15SJ53A1003	3600	600	3a	2285	560	2940	60x60x1150	1460	± 100	248	225	980	-

ISO (L/min)	3
Traslazione	20
Apertura/Chiusura	45

Funzioni idrauliche: 2
Pressione max di esercizio: 200 Bar

918 Triplo Posizionatore Forche (1-2-3 Pallet)



CARATTERISTICHE

- Movimentazione di uno, due o tre pallet affiancati.
- Ingombri telaio ridotti.
- 6 forche bullonate fornite con tallone rinforzato e telaietti di sostegno del carico, per semplificare le operazioni di sostituzione.
- Operazioni semplici e rapide, anche in spazi ristretti.

ALLESTIMENTI SPECIALI

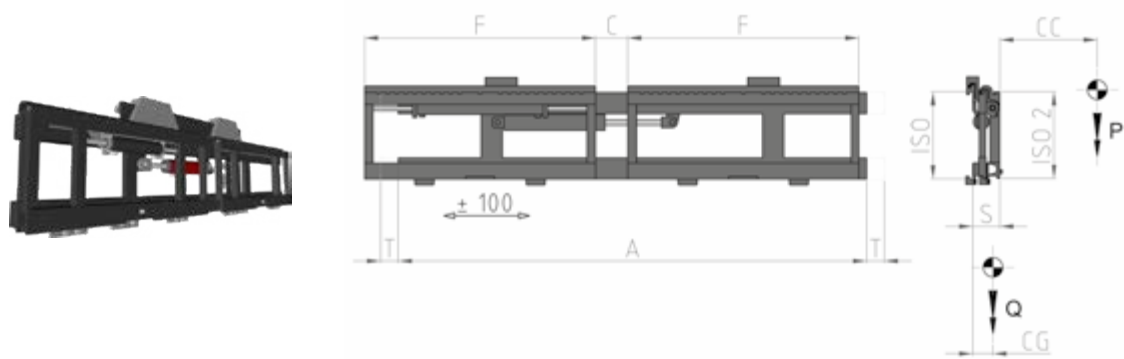
- Larghezze e/o corse speciali.
- Forche personalizzabili.
- Telai reggicarico personalizzabili.
- Abbinabili Pressacarichi di dimensioni e aperture personalizzabili.

Articolo	Portata Attrezzatura	Baricentro Carico	ISO	Larghezza Piastra	Apertura		Dimensione Forche	Altezza Forche	Spessore	Baricentro	Peso	Prezzo
N°	P (Kg)	CC (mm)	2328	A (mm)	C Min (mm)	C Max (mm)	DxGxL (mm)	H (mm)	S (mm)	CG (mm)	Q (Kg)	€
15SH33A0001	3000	600	3a	1630	560	2285	60x50x1150	1460	209	198	715	-
15SH33A0002	3000	600	3a	1795	560	2450	60x50x1150	1460	209	218	760	-
15SJ53A0001	3600	600	3a	1630	560	2285	60x60x1150	1460	219	225	755	-
15SJ53A0002	3600	600	3a	1795	560	2450	60x60x1150	1460	219	217	815	-
15SJ53A0003	3600	600	3a	2285	560	2940	60x60x1150	1460	219	210	900	-

ISO (L/min)	3
Apertura/Chiusura	45

Funzioni idrauliche: 1
Pressione max di esercizio: 200 Bar

107.2 Doppio Traslatore



CARATTERISTICHE

- Movimentazione di più pallet affiancati.
- Presa di 2/4 pallet contemporaneamente, a seconda del tipo di forche installate.
- Dotato di struttura traslante posteriore, alla quale sono collegate una piastra fissa ed un' ulteriore piastra traslante.
- Operazioni semplici e rapide, anche in spazi ristretti.

ALLESTIMENTI SPECIALI

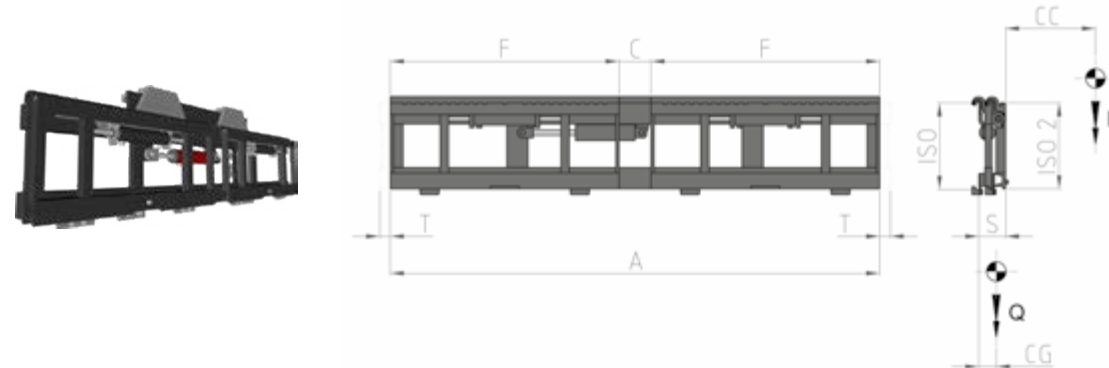
- Larghezze e/o corse speciali.
- Forche personalizzabili.
- Telai reggicarico personalizzabili.
- Abbinabili Pressacarichi di dimensioni e aperture personalizzabili.

Articolo	Portata Attrezzatura	Baricentro Carico	ISO	Larghezza Piastra		Distanza		Corsa	Spessore	Baricentro	Peso	Prezzo
				A (mm)	F (mm)	C Min (mm)	C Max (mm)					
N°	P (Kg)	CC (mm)	2328					T (mm)	S (mm)	CG (mm)	Q (Kg)	€
15GFA2C3001	2500	500	2	1610	800	10	160	± 100	125	67	234	-
15GFA2C3002	2500	500	2	1980	980	10	220	± 100	125	68	276	-
15GHY7C3002	3500	500	3	1980	980	20	220	± 100	144	77	382	-
15GHY7C3003	3500	500	3	2080	980	100	300	± 100	144	80	390	-

ISO (L/min)	2	3
Traslazione	15	15

Funzioni idrauliche: 2
Pressione max di esercizio: 200 Bar

107.3 Triplo Traslatore



CARATTERISTICHE

- Movimentazione di più pallet affiancati.
- Presa di 2/4 pallet contemporaneamente, a seconda del tipo di forche installate.
- Dotato di struttura traslante posteriore, alla quale sono collegate due piastre traslanti.
- Operazioni semplici e rapide, anche in spazi ristretti.

ALLESTIMENTI SPECIALI

- Larghezze e/o corse speciali.
- Forche personalizzabili.
- Telai reggicarico personalizzabili.
- Abbinabili Pressacarichi di dimensioni e aperture personalizzabili.

Articolo	Portata Attrezzatura	Baricentro Carico	ISO	Larghezza Piastra		Distanza		Corsa	Spessore	Baricentro	Peso	Prezzo
				A (mm)	F (mm)	C Min (mm)	C Max (mm)					
N°	P (Kg)	CC (mm)	2328					T (mm)	S (mm)	CG (mm)	Q (Kg)	€
15AFA2C0001	2500	500	2	1610	800	10	310	± 100	125	68	239	-
15AFA2C0002	2500	500	2	2100	980	20	420	± 100	125	68	286	-
15AHY7C0001	3500	500	3	2100	980	20	420	± 100	144	78	400	-
15AHY7C0002	3500	500	3	2180	980	100	500	± 100	144	80	408	-

ISO (L/min)	2	3
Traslazione	15	15

Funzioni idrauliche: 2
Pressione max di esercizio: 200 Bar



Supplementi su richiesta	€
Kit di Tubi e Raccordi (per ogni funzione idraulica)	-
Kit di Tubi ed Innesti rapidi (per ogni funzione idraulica)	-
Manometro	-
Pattini di scorrimento in Bronzo	-
Sganci rapidi meccanici	-
Elettrovalvola per sdoppiamento di una funzione idraulica con Kit Impianto Elettrico (precisare voltaggio)	-
Sistema di Ingrassaggio Automatico per Traslatore semi-incorporato	-

05

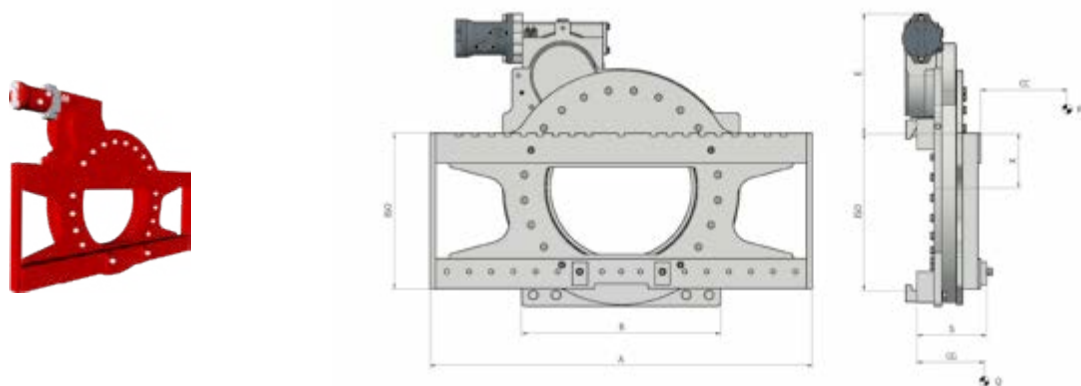
ROTATIVE

301 Rotativa 360°	52
301 SLS Rotativa 360° con Traslatore semi-incorporato	53
301 RFI Rotativa 360° con Posizionatore Forche integrato	54
301 RFI SLS Rotativa 360° con Posizionatore Forche integrato e Traslatore semi-incorporato	55
301 PPT Rotativa 360° con Posizionatore Forche integrato e attacco a barra	56
301 PPT SLS Rotativa 360° con Posizionatore integrato, attacco a barra e Traslatore semi-incorporato	57
213 Ribalta Cassoni Rotante 360° con braccio di ritegno superiore	58
219 Ribalta Cassoni Rotante 360° con sistema di aggancio a L	59

Supplementi

61

301 Rotativa 360°



CARATTERISTICHE

• Movimentazione carichi mediante rotazione continua di 360° nei due sensi. • Raccomandato l'utilizzo di forche con ganci inferiori rinforzati.

ALLESTIMENTI SPECIALI

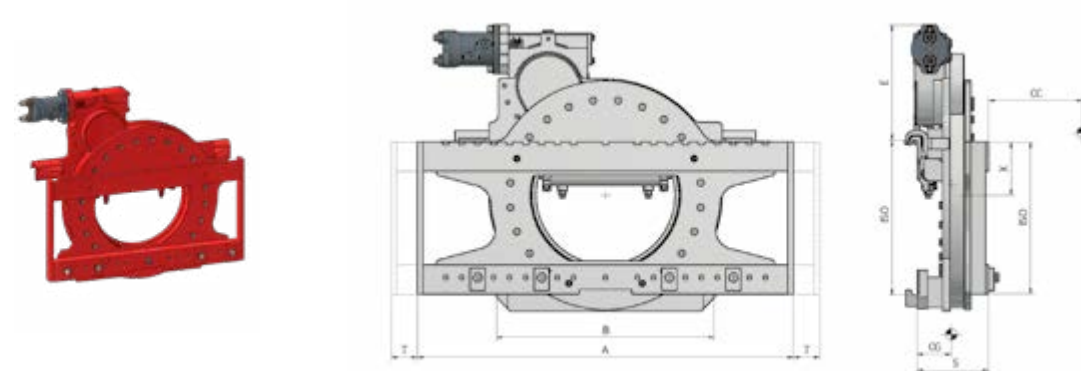
• Larghezze e/o corse speciali. • Forche. • Telai reggicarico. • Forche a Perno. • Versioni speciali per Settore Agricolo, Industria Ittica e Fonderie.

Articolo	Portata Attrezzatura	Baricentro Carico	ISO	Larghezza Piastra	Altezza	Per Piastra Minimo	Centro di Rotazione	Volume Olio	Coppia Torcente	Spessore	Baricentro	Peso	Prezzo
N°	P (Kg)	CC (mm)	2328	A (mm)	E (mm)	B (mm)	X (mm)	V (L/Giro)	Nm P (100 bar)	S (mm)	CG (mm)	Q (Kg)	€
23EC42C0002	1600	500	2	1000	314	580	141	8.1	6700	167	78	184	-
23EE82C0002	2200	500	2	1100	314	580	141	8.1	6700	167	79	187	-
23EH23C0002	3000	500	3	1150	335,5	750	185	8.8	7400	177	80	310	-
23EHS3C0002	3400	500	3	1270	335,5	750	185	8.8	12300	177	81	320	-
23EK63C0024	4200	500	3	1400	335,5	750	185	8.8	12300	177	83	330	-
23EL83C0002	4800	500	3	1660	335,5	750	185	8.8	12300	177	86	340	-
23EKR4C0004	4500	600	4	1350	305,5	1060	235	12	13000	203	93	576	-
23ELM4C0001	5000	600	4	1600	305,5	1060	235	12	13000	203	95	600	-
23END4C0001	5500	600	4	1800	305,5	1060	235	14	14100	203	92	670	-
23EQ54C0001	7000	600	4*	2000	287	1050	262	18	16200	231	112	838	-
23ER04C0002	8000	600	4*	2000	287	1050	262	22	24200	231	112	838	-
23ERQ5C0001	10000	600	5	2000	360	1630	224	26	29500	256	132	1450	-

ISO (L/min)	2	3	4	5
Rotazione	25	25	30/35*	35

Funzioni idrauliche: 1
Pressione max di esercizio: 175 Bar

301 SLS Rotativa 360° con Traslatore semi-incorporato



CARATTERISTICHE

• Movimentazione carichi mediante rotazione continua di 360° nei due sensi. • Raccomandato l'utilizzo di forche con ganci inferiori rinforzati.

ALLESTIMENTI SPECIALI

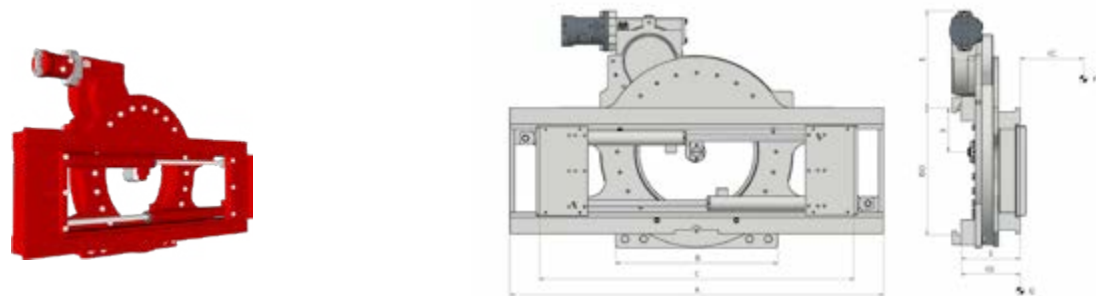
• Larghezze e/o corse speciali. • Forche. • Telai reggicarico. • Forche a Perno. • Versioni speciali per Settore Agricolo, Industria Ittica e Fonderie.

Articolo	Portata Attrezzatura	Baricentro Carico	ISO	Larghezza Piastra	Altezza	Per Piastra Minimo	Centro di Rotazione	Corsa	Volume Olio	Coppia Torcente	Spessore	Baricentro	Peso	Prezzo
N°	P (Kg)	CC (mm)	2328	A (mm)	E (mm)	B (mm)	X (mm)	T (mm)	V (L/Giro)	Nm P (100 bar)	S (mm)	CG (mm)	Q (Kg)	€
23EC42C2002	1600	500	2	1000	314	700	141	± 100	8.1	6700	190	92	227	-
23EE82C2002	2200	500	2	1100	314	700	141	± 100	8.1	6700	190	93	230	-
23EH23C2002	3000	500	3	1150	335,5	900	185	± 100	8.8	7400	217	107	347	-
23EHS3C2002	3400	500	3	1270	335,5	900	185	± 100	8.8	12300	217	108	357	-
23EK63C2024	4200	500	3	1400	335,5	900	185	± 100	8.8	12300	217	110	367	-
23EL83C2002	4800	500	3	1660	335,5	900	185	± 100	8.8	12300	217	113	377	-
23EKR4C2004	4500	600	4	1350	305,5	960	235	± 100	12	13000	264	141	628	-
23ELM4C2001	5000	600	4	1600	305,5	960	235	± 100	12	13000	264	143	652	-
23END4C2001	5500	600	4	1800	305,5	960	235	± 100	14	14100	264	140	720	-
23EQ54C2001	7000	600	4*	2000	287	1300	262	± 150	18	16200	301	162	920	-
23ER04C2002	8000	600	4*	2000	287	1300	262	± 150	22	24200	301	162	920	-
23ERQ5C2001	10000	600	5	2000	360	2000	224	± 150	26	29500	207	172	1860	-

ISO (L/min)	2	3	4	5
Traslazione	10	15	18	25
Rotazione	25	25	30/35*	35

Funzioni idrauliche: 2
Pressione max di esercizio: 175 Bar

301 RFI Rotativa 360° con Posizionatore Forche integrato



CARATTERISTICHE

• Movimentazione carichi mediante rotazione continua di 360° nei due sensi. • Distanza forche regolabile idraulicamente. • Adatta a carichi di diverse dimensioni. • Raccomandato l'utilizzo di forche con ganci inferiori rinforzati.

ALLESTIMENTI SPECIALI

• Larghezze e/o corse speciali. • Forche. • Telai reggicarico. • Versioni speciali per Settore Agricolo, Industria Ittica e Fonderie.

Articolo	Portata Attrezzatura	Baricentro Carico	ISO	Larghezza Piastra	Altezza	Per Piastra Minimo	Centro di Rotazione	Apertura		Coppia Torcente	Spessore	Baricentro	Peso	Prezzo
N°	P (Kg)	CC (mm)	2328	A (mm)	E (mm)	B (mm)	X (mm)	C Min (mm)	C Max (mm)	Nm P (100 bar)	S (mm)	CG (mm)	Q (Kg)	€
23EC42C3001	1600	500	2	900	314	580	141	320	900	6700	189	95	236	-
23EC42C3002	1600	500	2	1000	314	580	141	320	1000	6700	189	96	246	-
23EE82C3010	2200	500	2	1000	314	580	141	320	1000	6700	189	96	246	-
23EE82C3002	2200	500	2	1100	314	580	141	320	1100	6700	189	97	256	-
23EH23C3006	3000	500	3	1100	335,5	750	185	430	1100	7400	197	99	400	-
23EH23C3002	3000	500	3	1150	335,5	750	185	430	1150	7400	197	100	406	-
23EH23C3003	3000	500	3	1270	335,5	750	185	430	1270	7400	197	101	416	-
23EHS3C3001	3400	500	3	1150	335,5	750	185	430	1150	12300	197	100	406	-
23EHS3C3002	3400	500	3	1270	335,5	750	185	430	1270	12300	197	101	416	-
23EK63C3001	4200	500	3	1270	335,5	750	185	430	1270	12300	197	101	416	-
23EK63C3002	4200	500	3	1660	335,5	750	185	430	1660	12300	197	106	436	-
23EL83C3001	4800	500	3*	1270	335,5	750	185	430	1270	12300	197	101	416	-
23EL83C3002	4800	500	3*	1660	335,5	750	185	430	1660	12300	197	106	436	-
23ELM4C3001	5000	600	4	1600	305,5	1060	235	560	1600	13000	227	117	734	-
23END4C3001	5500	600	4	1800	305,5	1060	235	560	1800	14100	227	120	760	-
23EQ54C3001	7000	600	4	2000	287	1050	262	560	2000	16200	276	140	950	-
23ER04C3002	8000	600	4	2000	287	1050	262	560	2000	24200	276	140	950	-

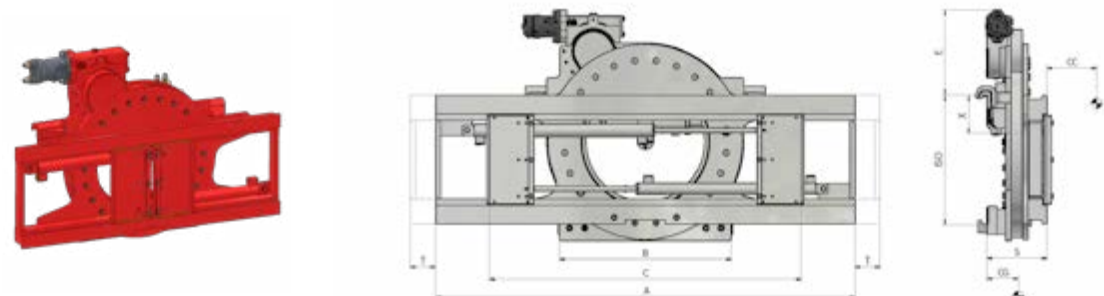
Supplementi su richiesta

SLI - Traslatore integrato a Valvola (richiede una funzione idraulica aggiuntiva)

ISO (L/min)	2	3	4
Apertura/Chiusura	25	25/30*	30
Rotazione	35	35	35

Funzioni idrauliche: 2
Pressione max di esercizio: 175 Bar

301 RFI SLS Rotativa 360° con Posizionatore Forche integrato e Traslatore semi-incorporato



CARATTERISTICHE

• Movimentazione carichi mediante rotazione continua di 360° nei due sensi. • Distanza forche regolabile idraulicamente. • Adatta a carichi di diverse dimensioni. • Raccomandato l'utilizzo di forche con ganci inferiori rinforzati.

ALLESTIMENTI SPECIALI

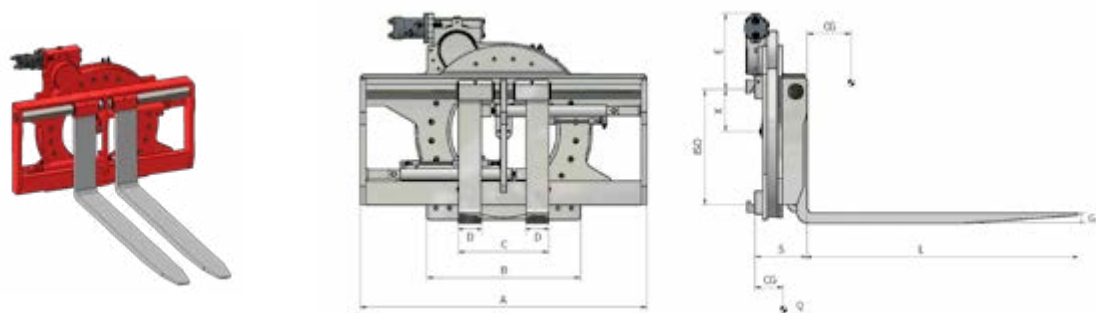
• Larghezze e/o corse speciali. • Forche. • Telai reggicarico. • Versioni speciali per Settore Agricolo, Industria Ittica e Fonderie.

Articolo	Portata Attrezzatura	Baricentro Carico	ISO	Larghezza Piastra	Altezza	Per Piastra Minimo	Centro di Rotazione	Apertura		Coppia Torcente	Corsa	Spessore	Baricentro	Peso	Prezzo
N°	P (Kg)	CC (mm)	2328	A (mm)	E (mm)	B (mm)	X (mm)	C Min (mm)	C Max (mm)	Nm P (100 bar)	T (mm)	S (mm)	CG (mm)	Q (Kg)	€
23EC42C4001	1600	500	2	900	314	700	141	320	900	6700	± 100	212	109	279	-
23EC42C4002	1600	500	2	1000	314	700	141	320	1000	6700	± 100	212	110	289	-
23EE82C4010	2200	500	2	1000	314	700	141	320	1000	6700	± 100	212	110	289	-
23EE82C4002	2200	500	2	1100	314	700	141	320	1100	6700	± 100	212	111	299	-
23EH23C4006	3000	500	3	1100	335,5	900	185	430	1100	7400	± 100	237	126	437	-
23EH23C4002	3000	500	3	1150	335,5	900	185	430	1150	7400	± 100	237	127	443	-
23EH23C4003	3000	500	3	1270	335,5	900	185	430	1270	7400	± 100	237	128	453	-
23EHS3C4001	3400	500	3	1150	335,5	900	185	430	1150	12300	± 100	237	127	443	-
23EHS3C4002	3400	500	3	1270	335,5	900	185	430	1270	12300	± 100	237	128	453	-
23EK63C4001	4200	500	3	1270	335,5	900	185	430	1270	12300	± 100	237	128	453	-
23EK63C4002	4200	500	3	1660	335,5	900	185	430	1660	12300	± 100	237	133	473	-
23EL83C4001	4800	500	3*	1270	335,5	900	185	430	1270	12300	± 100	237	128	453	-
23EL83C4002	4800	500	3*	1660	335,5	900	185	430	1660	12300	± 100	237	133	473	-
23ELM4C4001	5000	600	4	1600	305,5	960	235	560	1600	13000	± 100	288	167	771	-
23END4C4001	5500	600	4	1800	305,5	960	235	560	1800	14100	± 100	288	170	797	-
23EQ54C4001	7000	600	4	2000	287	1300	262	560	2000	16200	± 150	337	192	985	-
23ER04C4002	8000	600	4	2000	287	1300	262	560	2000	24200	± 150	337	192	985	-

ISO (L/min)	2	3	4
Traslazione	10	15	18
Apertura/Chiusura	25	25/30*	30
Rotazione	35	35	35

Funzioni idrauliche: 3
Pressione max di esercizio: 175 Bar

30I PPT Rotativa 360° con Posizionatore Forche integrato e attacco a barra



CARATTERISTICHE

• Movimentazione carichi mediante rotazione continua di 360° nei due sensi. • Adatta a carichi di diverse dimensioni. • Raccomandato l'utilizzo di forche con ganci inferiori rinforzati.

ALLESTIMENTI SPECIALI

• Larghezze e/o corse speciali. • Forche personalizzabili. • Telai reggicarico. • Versioni speciali per Settore Agricolo, Industria Ittica e Fonderie.

Articolo	Portata Attrezzatura	Baricentro Carico	ISO	Larghezza Piastra	Altezza	Per Piastra Minimo	Centro di Rotazione	Apertura		Dimensione Forche	Coppia Torcente	Spessore	Baricentro	Peso	Prezzo
N°	P (Kg)	CC (mm)	2328	A (mm)	E (mm)	B (mm)	X (mm)	C Min (mm)	C Max (mm)	DxGxL (mm)	Nm P (100 bar)	S (mm)	CG (mm)	Q (Kg)	€
23EC42A3003	1600	500	2a	1000	314	580	141	360	930	100x40x1200	6700	224	246	360	-
23EE82A3001	2200	500	2a	1100	314	580	141	360	1030	100x40x1200	6700	224	244	375	-
23EH23A3005	3000	500	3a	1150	335,5	750	185	400	1080	120x45x1200	7400	232	223	500	-
23EHS3A3008	3400	500	3a	1270	335,5	750	185	400	1200	120x45x1200	12300	232	220	506	-
23EK63A3009	4200	500	3a	1350	335,5	750	185	400	1280	150x50x1200	12300	237	251	550	-
23EL83A3008	4800	500	3a	1660	335,5	750	185	400	1590	150x50x1200	12300	237	247	567	-
23ELM3A3002	5000	600	3a	1350	305,5	920	185	550	1260	150x60x1200	13000	289	238	920	-
23ELM4A3005	5000	600	4a	1600	305,5	1060	262	550	1510	150x60x1200	13000	285	226	971	-
23END4A3004	5500	600	4a	1800	305,5	1060	262	550	1710	150x60x1200	14100	285	210	1100	-
23EQ54A3004	7000	600	4a	2000	287	1050	262	550	1910	150x60x1200	16200	316	240	1170	-
23ER04A3002	8000	600	4a	2000	287	1050	262	550	1910	200x60x1200	24200	316	260	1250	-

Supplementi su richiesta

SLI - Traslatore integrato a Valvola (richiede una funzione idraulica aggiuntiva)

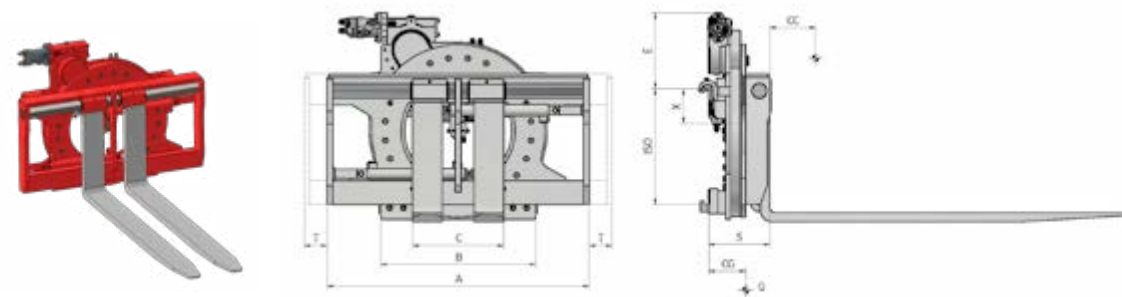
€

-

ISO (L/min)	2	3	4
Apertura/Chiusura	25	25	30
Rotazione	35	35	35

Funzioni idrauliche: 2
Pressione max di esercizio: 175 Bar

30I PPT SLS Rotativa 360° con Posizionatore Forche integrato, attacco a barra e Traslatore



CARATTERISTICHE

• Movimentazione carichi mediante rotazione continua di 360° nei due sensi. • Adatta a carichi di diverse dimensioni. • Raccomandato l'utilizzo di forche con ganci inferiori rinforzati.

ALLESTIMENTI SPECIALI

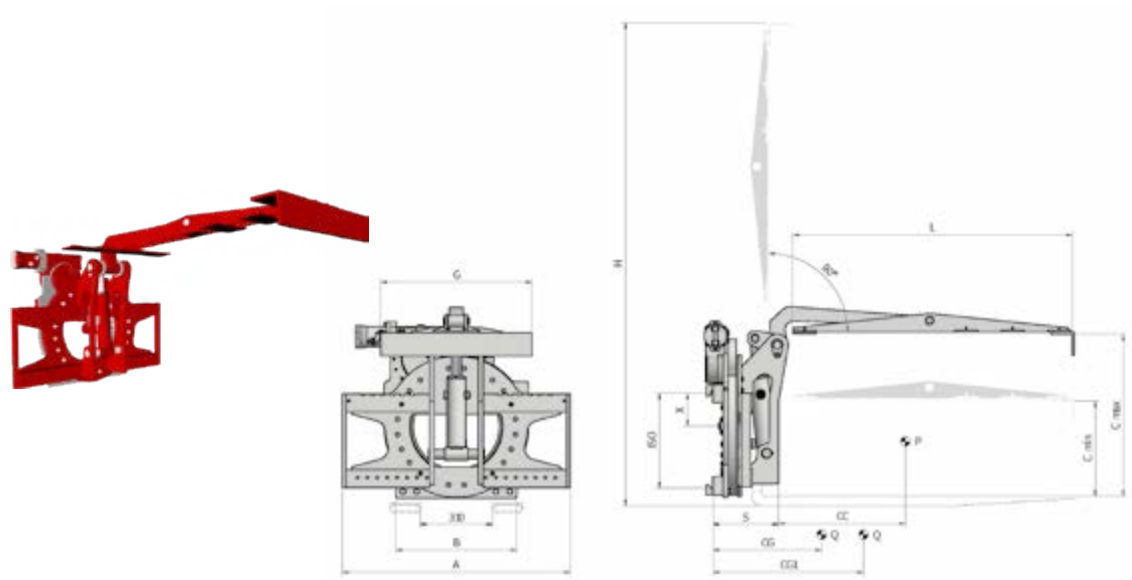
• Larghezze e/o corse speciali. • Forche personalizzabili. • Telai reggicarico. • Versioni speciali per Settore Agricolo, Industria Ittica e Fonderie.

Articolo	Portata Attrezzatura	Baricentro Carico	ISO	Larghezza Piastra	Altezza	Per Piastra Minimo	Centro di Rotazione	Apertura		Dimensione Forche	Coppia Torcente	Corso	Spessore	Baricentro	Peso	Prezzo
N°	P (Kg)	CC (mm)	2328	A (mm)	E (mm)	B (mm)	X (mm)	C Min (mm)	C Max (mm)	DxGxL (mm)	Nm P (100 bar)	T (mm)	S (mm)	CG (mm)	Q (Kg)	€
23EC42A4003	1600	500	2a	1000	314	700	141	360	930	100x40x1200	6700	± 100	246,5	254	380	-
23EE82A4001	2200	500	2a	1100	314	700	141	360	1030	100x40x1200	6700	± 100	246,5	252	395	-
23EH23A4005	3000	500	3a	1150	335,5	900	185	400	1080	120x45x1200	7400	± 100	266,5	240	543	-
23EHS3A4008	3400	500	3a	1270	335,5	900	185	400	1200	120x45x1200	12300	± 100	266,5	237	549	-
23EK63A4009	4200	500	3a	1350	335,5	900	185	400	1280	150x50x1200	12300	± 100	271,5	271	593	-
23EL83A4008	4800	500	3a	1660	335,5	900	185	400	1590	150x50x1200	12300	± 100	271,5	267	610	-
23ELM3A4002	5000	600	3a	1350	305,5	960	185	550	1260	150x60x1200	13000	± 100	364	270	950	-
23ELM4A4005	5000	600	4a	1600	305,5	960	262	550	1510	150x60x1200	13000	± 100	343,5	274	1026	-
23END4A4004	5500	600	4a	1800	305,5	960	262	550	1710	150x60x1200	14100	± 100	343,5	262	1150	-
23EQ54A4004	7000	600	4a	2000	287	1300	262	550	1910	150x60x1200	16200	± 150	386,5	270	1320	-
23ER04A4002	8000	600	4a	2000	287	1300	262	550	1910	200x60x1200	24200	± 150	386,5	293	1400	-

ISO (L/min)	2	3	4
Traslazione	10	15	18
Apertura/Chiusura	25	25	30
Rotazione	35	35	35

Funzioni idrauliche: 3
Pressione max di esercizio: 175 Bar

213 Ribalta Cassoni Rotante 360° con braccio di ritegno superiore



CARATTERISTICHE

• Indicato per lo svuotamento di cassoni in qualsiasi impiego (rottami, riciclo, settore agricolo). • Dotato di speciale sistema di bloccaggio del cassone, attuabile durante la rotazione.

ALLESTIMENTI SPECIALI

• Larghezze e/o corse speciali. • Forche. • Agganci per cassone con corse e dimensioni personalizzabili. • Telai reggicarico.

Articolo	Portata Attrezzatura Chiusa	Baricentro Carico	ISO	Larghezza Piastra	Altezza	Per Piastra Minimo	Centro di Rotazione	Altezza Cassoni da Piano Forche	Dimensione Piastra	Spessore	Baricentro	Baricentro	Peso	Prezzo	
N°	P (Kg)	CC (mm)	2328	A (mm)	H (mm)	B (mm)	X (mm)	C Min (mm)	C Max (mm)	GxL (mm)	S (mm)	CG (mm)	CG1 (mm)	Q (Kg)	€
25A342A0006	2500	500	2	980	1945	500	141	360	680	650x1175	320	175	245	275	-

Supplementi su richiesta

SLS - Traslatore semi-incorporato (richiede una funzione idraulica aggiuntiva)

€

ISO 2

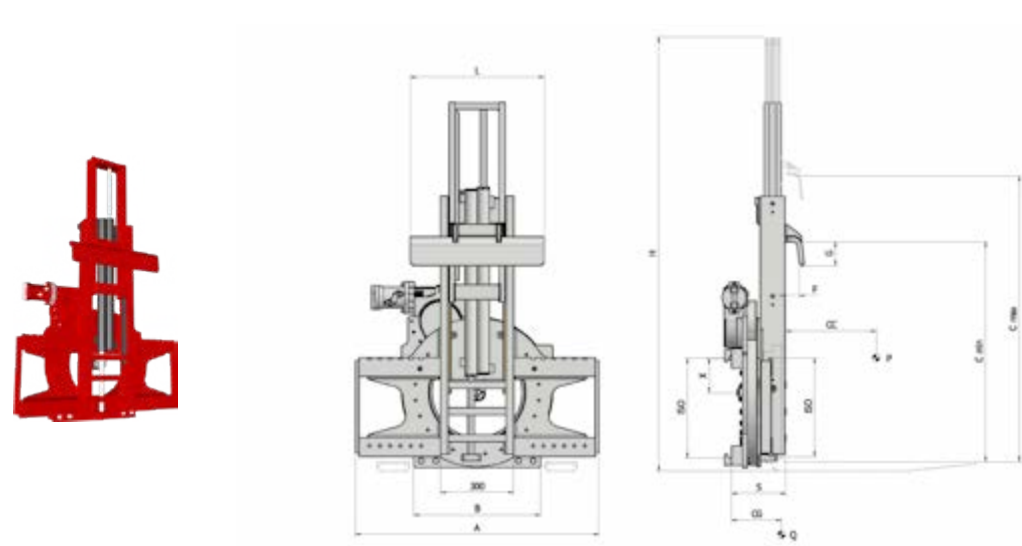
-

ISO (L/min)	2
Rotazione	25
Apertura/Chiusura Verticale	25

Funzioni idrauliche: 2
Pressione max di esercizio: 175 Bar

Supplementi Attrezzature pag. 61

219 Ribalta Cestoni Rotante 360° con sistema di aggancio a L



CARATTERISTICHE

• Indicato per lo svuotamento di cestoni in qualsiasi impiego (rottami, riciclo, settore agricolo). • Dotato di speciale sistema di bloccaggio del cestone, attuabile durante la rotazione.

ALLESTIMENTI SPECIALI

• Larghezze e/o corse speciali. • Forche. • Agganci per cestone con corse e dimensioni personalizzabili. • Telai reggicarico.

Articolo	Portata Attrezzatura	Baricentro Carico	ISO	Larghezza Piastra	Altezza	Per Piastra Minimo	Centro di Rotazione	Altezza Cestoni da Piano Forche	Dimensione Gancio	Spessore	Baricentro	Peso	Prezzo	
N°	P (Kg)	CC (mm)	2328	A (mm)	H (mm)	B (mm)	X (mm)	C Min (mm)	C Max (mm)	FxGxL (mm)	S (mm)	CG (mm)	Q (Kg)	€
25C342A0013	2200	500	2	1000	1300	500	141	300	1000	55x100x500	225	118	310	-
25C342A0020	2200	500	2	1100	1300	500	141	300	1000	60x60x600	225	119	320	-
25C3Q3A0004	3000	500	3	1150	2100	750	185	300	1400	70x100x300	225	110	445	-

Supplementi su richiesta

SLS - Traslatore semi-incorporato (richiede una funzione idraulica aggiuntiva)

€

ISO 2

-

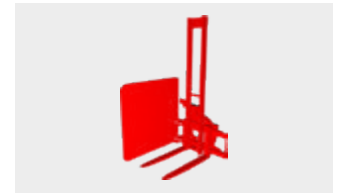
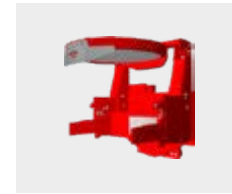
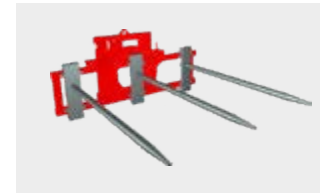
ISO 3

-

ISO (L/min)	2	3
Rotazione	25	25
Apertura/Chiusura Verticale	25	25

Funzioni idrauliche: 2
Pressione max di esercizio: 175 Bar

Supplementi Attrezzature pag. 61



Supplementi su richiesta

€

Kit di Tubi e Raccordi (per ogni funzione idraulica)	-
Kit di Tubi ed Innesti rapidi (per ogni funzione idraulica)	-
Manometro	-
Pattini di scorrimento in Bronzo	-
Sganci rapidi meccanici	-
Forature per Telaio Reggicarico	-
Elettrovalvola per sdoppiamento funzione idraulica con Kit Impianto Elettrico	-
Valvola limitatrice di pressione	-
Valvola di ritegno per presa Fusti	-
Sistema di Ingrassaggio automatico per Traslatore semi-incorporato	-
Blocco meccanizzato della rotazione	-
Braccio di Contenimento Laterale (1000 mm)	ISO 2 -
	ISO 3 -
	ISO 2 -
Protezione Motore	ISO 3 -
(obbligatorio in caso di scelta allestimenti speciali)	ISO 4 -
	ISO 5 -
	ISO 2 -
	ISO 3 -
Chiusura foro centrale	ISO 4 -
	ISO 5 -
	ISO 2 -
	ISO 3 -
Ingrassaggio centralizzato con grassi resistenti ad alte temperature	ISO 4 -
	ISO 5 -

Allestimenti speciali

€

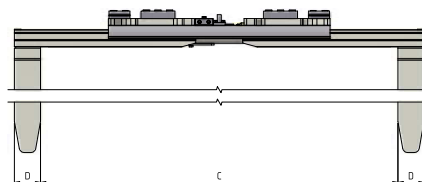
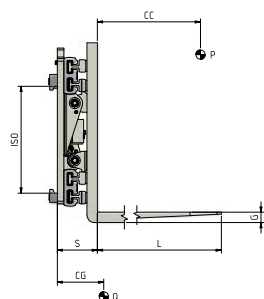
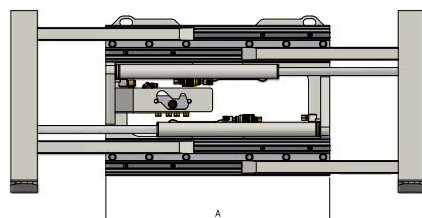
	ISO 2 -
	ISO 3 -
Versione da Fonderia (lavorazione di protezione della Ralla)	ISO 4 -
	ISO 5 -
	ISO 2 -
Versione per Industria Ittica	ISO 3 -
(lavorazione di protezione della Ralla e finitura anti-corrosione)	ISO 4 -
	ISO 5 -

06

PINZE DI SERRAGGIO

474.170 Pinza con Forche saldate	64
474.150 Pinza a Forche rotanti	66
474.131 Pinza per Balle con ganasce sottili	68
116.131 Pinza per Balle con ganasce sottili	70
474.130 Pinza per Balle con ganasce scatolate	72
116.130 Pinza per Balle con ganasce scatolate	74
474.137 Pinza con ganasce gommate	76
474.195 Pinza per Blocchi di Gommapiuma	77
474.12.180 Pinza per Elettrodomestici e Cartoni con ganasce oscillanti	78
474.24.180 Pinza per Elettrodomestici e Cartoni con ganasce oscillanti	79
474.181 Pinza per Elettrodomestici e Cartoni con ganasce fisse	80
474.141 Pinza per Blocchi di Cemento con ganasce autoequilibranti	81
474.160 Pinza per uno o due Fusti	82
474.190 Pinza per due o quattro Fusti	83
Tester della Forza di Serraggio a 4 punti	84
Sistema Logico AUTOMATA - Pinze per Elettrodomestici	86
Supplementi	87

474.170 Pinza con Forche saldate



CARATTERISTICHE

- Per movimentazione pallet/serraggio carichi.
- Forza di serraggio regolabile con Valvola Idraulica.
- Valvola di Massima Pressione.
- Valvola di Blocco.
- Valvola Rigeneratrice.

ALLESTIMENTI SPECIALI

- Larghezze/aperture pinze personalizzabili.
- Forche personalizzabili.
- Telai reggicarico.
- Calzatoie piane/per fusti/con rotazione idraulica 90°/180°.
- Traslatore a valvola o semi-incorporato.

Funzioni idrauliche: 1
Pressione max di esercizio: 175 Bar

ISO (L/min)	2	3	4
Serraggio	20	25	30

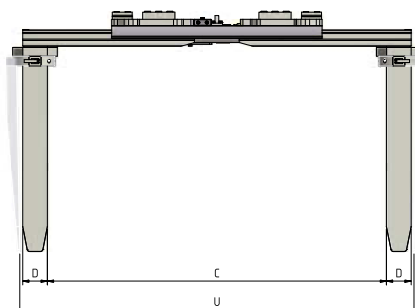
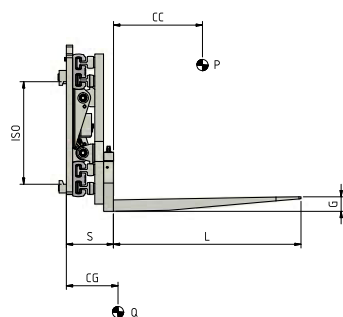
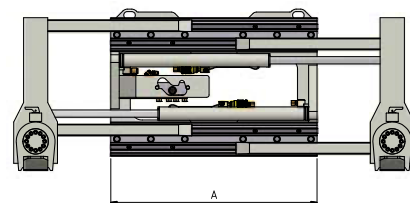
Articolo	Portata in Serraggio	Portata sulle Forche	Baricentro Carico	ISO	Larghezza Telaio	Apertura Interno Forche		Dimensione Forche	Spessore	Baricentro	Peso	Prezzo
N°	PS (Kg)	PF (Kg)	CC (mm)	2328	A (mm)	C Min (mm)	C Max (mm)	DxGxL (mm)	S (mm)	CG (mm)	Q (Kg)	€
11L03AQ2A0004*	1200	1400	500	2a	850	340	1380	100x40x1200	149	191	250	-
11L03AQ2A0013	1200	1400	500	2a	950	440	1680	100x40x1200	149	194	252	-
11L03AQ2A0007	1200	1400	500	2a	1050	540	1980	100x40x1200	149	188	261	-
11L03BE2A0018*	1400	1900	500	2a	950	360	1510	100x40x1200	182	188	350	-
11L03BE2A0019	1400	1900	500	2a	1050	460	1810	100x40x1200	182	185	365	-
11L03BE2A0026	1400	1900	500	2a	1150	560	2110	100x40x1200	182	182	381	-
11L03BE2A0027	1400	1900	500	2a	1250	460	2010	100x40x1200	182	181	386	-
11L03CG2A0006*	1700	2100	500	2a	950	360	1510	100x40x1200	182	188	350	-
11L03CG2A0009	1700	2100	500	2a	1050	460	1810	100x40x1200	182	185	365	-
11L03D62A0023*	1900	2400	500	2a	1050	330	1580	120x45x1200	187	202	390	-
11L03D62A0034	1900	2400	500	2a	1150	430	1880	120x45x1200	187	199	409	-
11L03D62A0035	1900	2400	500	2a	1250	530	2180	120x45x1200	187	195	425	-
11L03D62A0036	1900	2400	500	2a	1350	630	2480	120x45x1200	187	192	441	-
11L03EY3A0012*	2400	2900	500	3a	1050	330	1580	120x45x1200	187	202	420	-
11L03EY3A0021	2400	2900	500	3a	1150	430	1880	120x45x1200	187	199	409	-
11L03G03A0022	2700	3600	500	3a	1100	470	1840	120x50x1200	215	208	550	-
11L03G03A0023*	2700	3600	500	3a	1200	320	1640	120x50x1200	215	204	514	-
11L03G03A0019	2700	3600	500	3a	1300	470	2040	120x50x1200	215	202	539	-
11L03HY3A0014	3500	4500	500	3a	1200	350	1760	150x50x1200	225	216	580	-
11L03HY3A0015	3500	4500	500	3a	1300	450	2060	150x50x1200	225	215	606	-
11L03HY3A0016	3500	4500	500	3a	1400	550	2360	150x50x1200	225	213	632	-
11L03KQ3A0001*	4500	5000	500	3a	1400	260	1790	150x60x1200	240	194	695	-
11L03KQ3A0002*	4500	5000	500	3a	1600	260	1990	150x60x1200	240	196	800	-
11L03LM4A0001*	5000	6000	600	4a	1500	260	1890	150x65x1200	245	205	740	-
11L03LM4A0002*	5000	6000	600	4a	1700	260	2090	150x65x1200	245	210	755	-
11L03ND4A0001*	6000	7000	600	4a	1500	260	1890	150x70x1200	265	220	855	-
11L03ND4A0002*	6000	7000	600	4a	1700	260	2090	150x70x1200	265	225	875	-
11L03Q54A0001*	7000	8000	600	4a	1750	160	2040	200x70x1200	280	240	1010	-
11L03Q54A0002*	7000	8000	600	4a	2000	160	2280	200x70x1200	280	260	1040	-

* Modelli per presa Europallet

Supplementi su richiesta

Supplementi su richiesta	€
SLI - Traslatore integrato a Valvola (richiede una funzione idraulica aggiuntiva)	-
SLS - Traslatore semi-incorporato (richiede una funzione idraulica aggiuntiva)	-
Forche bullonate	-

474.I50 Pinza a Forche rotanti



CARATTERISTICHE

- Per movimentazione pallet/serraggio carichi.
- Forza di serraggio regolabile con Valvola Idraulica.
- Valvola di Massima Pressione.
- Valvola di Blocco.
- Valvola Rigeneratrice.
- Rotazione forche manuale o mediante cilindri azionati da una funzione idraulica del Carrello Elevatore.

ALLESTIMENTI SPECIALI

- Larghezze/aperture pinze personalizzabili.
- Forche personalizzabili.
- Telai reggicarico.
- Traslatore a valvola o semi-incorporato.

Funzioni idrauliche: 1
Pressione max di esercizio: 175 Bar

ISO (L/min)	2	3
Serraggio	20	25

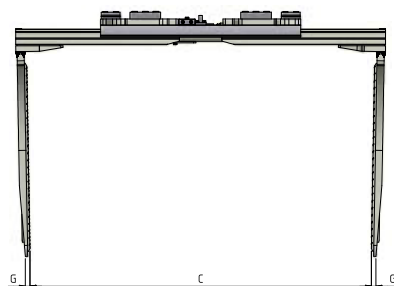
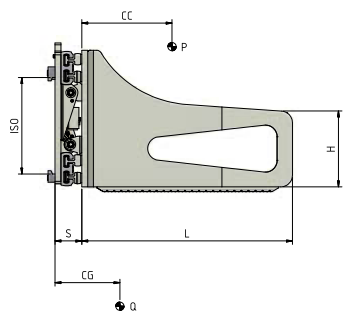
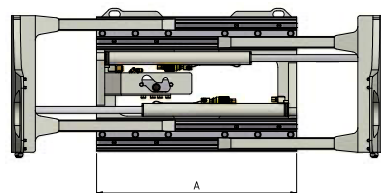
Articolo	Portata in Serraggio	Portata sulle Forche	Baricentro Carico	ISO	Larghezza Telaio	Apertura Interno Forche		Apertura Interno Forche Ruotate 90°		Dimensione Forche	Spessore	Baricentro	Peso	Prezzo
N°	PS (Kg)	PF (Kg)	CC (mm)	2328	A (mm)	C Min (mm)	C Max (mm)	U Min (mm)	U Max (mm)	DxGxL (mm)	S (mm)	CG (mm)	Q (Kg)	€
11L05AQ2A0001*	1200	1400	500	2a	850	340	1380	590	1630	100x45x1000	191	198	273	-
11L05AQ2A0002	1200	1400	500	2a	950	440	1680	690	1930	100x45x1000	191	196	282	-
11L05AQ2A0003	1200	1400	500	2a	1050	540	1980	790	2230	100x45x1000	191	194	291	-
11L05AQ2A0004*	1200	1400	500	2a	1050	240	1380	490	1630	100x45x1000	191	199	288	-
11L05BE2A0011*	1400	1900	500	2a	950	310	1430	605	1725	120x50x1000	227	243	397	-
11L05BE2A0012*	1400	1900	500	2a	1050	310	1530	605	1825	120x50x1000	227	238	413	-
11L05BE2A0020	1400	1900	500	2a	1150	540	2090	835	2385	120x50x1000	227	234	429	-
11L05BE2A0021	1400	1900	500	2a	1250	440	1990	735	2285	120x50x1000	227	233	434	-
11L05CG2A0009*	1700	2100	500	2a	950	310	1430	605	1725	120x50x1000	227	243	397	-
11L05CG2A0012*	1700	2100	500	2a	1050	310	1530	605	1825	120x50x1000	227	238	413	-
11L05CG2A0013*	1700	2100	500	2a	1050	240	1390	535	1685	120x50x1000	227	237	405	-
11L05D62A0001*	1900	2400	500	2a	1050	250	1450	590	1790	150x50x1000	227	220	430	-
11L05D62A0002	1900	2400	500	2a	1150	400	1850	740	2190	150x50x1000	227	216	445	-
11L05D62A0003*	1900	2400	500	2a	1150	200	1450	540	1790	150x50x1000	227	218	435	-
11L05D62A0004	1900	2400	500	2a	1250	500	2150	840	2490	150x50x1000	227	213	461	-
11L05D62A0005	1900	2400	500	2a	1350	600	2450	940	2790	150x50x1000	227	210	477	-
11L05EY3A0001*	2400	2900	500	3a	1050	250	1450	590	1790	150x50x1000	227	220	430	-
11L05EY3A0002	2400	2900	500	3a	1150	400	1850	740	2190	150x50x1000	227	216	445	-
11L05EY3A0003*	2400	2900	500	3a	1150	200	1450	540	1790	150x50x1000	227	218	435	-
11L05G03A0001	2700	3500	500	3a	1100	430	1800	790	2160	150x60x1000	274	236	578	-
11L05G03A0002	2700	3500	500	3a	1200	330	1700	690	2060	150x60x1000	274	232	604	-
11L05G03A0003	2700	3500	500	3a	1300	430	2000	790	2360	150x60x1000	274	230	622	-
11L05G03A0004	2700	3500	500	3a	1400	530	2300	890	2660	150x60x1000	274	226	658	-

* Modelli per presa Europallet

Supplementi su richiesta

	€
SLI - Traslatore integrato a Valvola (richiede una funzione idraulica aggiuntiva)	-
SLS - Traslatore semi-incorporato (richiede una funzione idraulica aggiuntiva)	ISO 2 - ISO 3 -
Rotazione forche a comando idraulico	-

474.I31 Pinza per Balle con ganasce sottili



CARATTERISTICHE

- Movimentazione Balle di qualsiasi materiale (carta, cartone, plastica, rottame, altri materiali).
- Ganasce sottili saldate a piena penetrazione.
- Forza di serraggio regolabile con Valvola Idraulica.
- Valvola di Massima Pressione.
- Valvola di Blocco.
- Valvola Rigeneratrice.

ALLESTIMENTI SPECIALI

- Larghezze/aperture pinze personalizzabili.
- Ganasce personalizzabili.
- Telai reggicarico.
- Traslatore a valvola o semi-incorporato.

Funzioni idrauliche: 1
Pressione max di esercizio: 175 Bar

ISO (L/min)	2	3	4
Serraggio	20	25	30

Articolo	Portata Attrezzatura	Baricentro Carico	ISO	Larghezza Telaio	Apertura		Dimensione Ganasce	Spessore	Baricentro	Peso	Prezzo
N°	P (Kg)	CC (mm)	2328	A (mm)	C Min (mm)	C Max (mm)	GxHxL (mm)	S (mm)	CG (mm)	Q (Kg)	€
11L07AQ2A0002	1200	500	2	850	420	1460	21x350x900	109	221	290	-
11L07AQ2A0001	1200	500	2	950	520	1760	21x350x900	109	216	310	-
11L07AQ2A0003	1200	500	2	1050	620	2060	21x350x900	109	212	320	-
11L07BE2A0002	1400	500	2	950	420	1570	21x400x1000	137	254	460	-
11L07BE2A0003	1400	500	2	1050	520	1870	21x400x1000	137	248	480	-
11L07BE2A0004	1400	500	2	1150	620	2170	21x400x1000	137	243	500	-
11L07BE2A0005	1400	500	2	1250	520	2070	21x400x1000	137	241	464	-
11L07CG2A0001	1700	500	2	950	420	1570	21x400x1000	137	254	450	-
11L07CG2A0002	1700	500	2	1050	520	1870	21x400x1000	137	248	460	-
11L07D62A0003	1900	500	2	1050	420	1670	23x400x1000	137	249	505	-
11L07D62A0004	1900	500	2	1150	520	1970	23x400x1000	137	244	510	-
11L07D62A0005	1900	500	2	1250	620	2270	23x400x1000	137	239	480	-
11L07D62A0006	1900	500	2	1350	720	2570	23x400x1000	137	235	510	-
11L07EY3A0001	2400	500	3	1050	420	1670	23x400x1000	137	249	520	-
11L07EY3A0002	2400	500	3	1150	520	1970	23x400x1000	137	244	540	-
11L07G03A0001	2700	500	3	1100	550	1920	26x400x1000	157	271	720	-
11L07G03A0002	2700	500	3	1100	530	1900	26x400x1200	157	329	750	-
11L07G03A0003	2700	500	3	1200	450	1820	26x400x1000	157	266	730	-
11L07G03A0004	2700	500	3	1200	430	1800	26x400x1200	157	322	815	-
11L07G03A0005	2700	500	3	1300	540	2110	26x400x1000	157	261	756	-
11L07G03A0006	2700	500	3	1300	530	2100	26x400x1200	157	316	810	-
11L07G03A0007	2700	500	3	1400	640	2410	26x400x1000	157	257	800	-
11L07G03A0008	2700	500	3	1400	630	2400	26x400x1200	157	311	828	-
11L07HY3A0001	3500	500	3	1200	470	1880	29x500x1200	167	366	910	-
11L07HY3A0002	3500	500	3	1200	460	1870	29x500x1500	167	452	965	-
11L07HY3A0003	3500	500	3	1300	570	2180	29x500x1200	167	360	958	-
11L07HY3A0004	3500	500	3	1300	560	2170	29x500x1500	167	445	1015	-
11L07HY3A0005	3500	500	3	1400	680	2490	29x500x1200	167	354	978	-
11L07HY3A0006	3500	500	3	1400	660	2470	29x500x1500	167	438	1035	-
11L07KQ3A0012	4500	500	3	1200	670	2280	29x500x1200	172	366	910	-
11L07KQ3A0013	4500	500	3	1200	660	2270	29x500x1500	172	452	965	-
11L07KQ3A0014	4500	500	3	1400	680	2490	29x500x1200	172	362	975	-
11L07KQ3A0015	4500	500	3	1400	660	2470	29x500x1500	172	438	1035	-
11L07KQ4A0008	3800	600	4	1400	670	2480	29x500x1200	172	362	1115	-
11L07KQ4A0009	3800	600	4	1400	660	2460	29x500x1600	172	386	1190	-
11L07KQ4A0010	3800	600	4	1600	680	2680	29x500x1200	172	366	1210	-
11L07KQ4A0011	3800	600	4	1600	660	2660	29x500x1600	172	396	1260	-

Supplementi su richiesta

SLI - Traslatore integrato a Valvola (richiede una funzione idraulica aggiuntiva)

SLS - Traslatore semi-incorporato (richiede una funzione idraulica aggiuntiva)

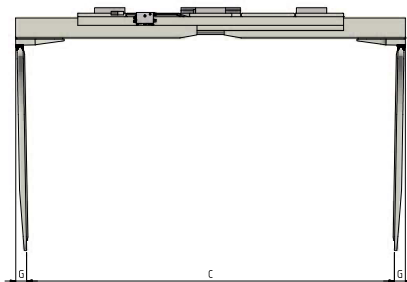
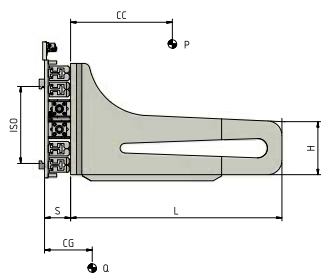
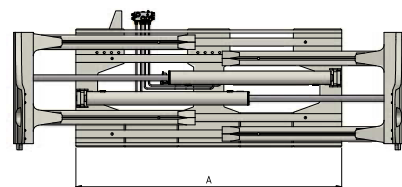
Piatti antiusura sotto il Telaio

Piatti antiusura sotto le Ganasce

€

ISO 2
ISO 3
ISO 4

116.131 Pinza per Balle con ganasce sottili



CARATTERISTICHE

- Movimentazione Balle di qualsiasi materiale (carta, cartone, plastica, rottame, altri materiali).
- Ganasce sottili saldate a piena penetrazione.
- Forza di serraggio regolabile con Valvola Idraulica.
- Valvola di Massima Pressione.
- Valvola di Blocco.
- Valvola Rigeneratrice.

ALLESTIMENTI SPECIALI

- Larghezze/aperture pinze personalizzabili.
- Ganasce personalizzabili.
- Telai reggicarico.
- Traslatore a valvola o semi-incorporato.

Funzioni idrauliche: 1
Pressione max di esercizio: 175 Bar

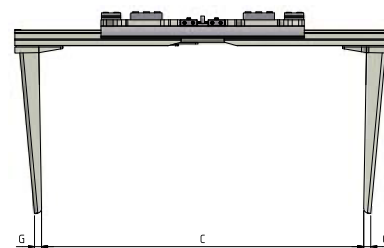
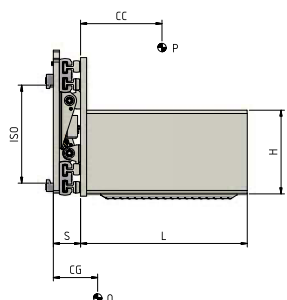
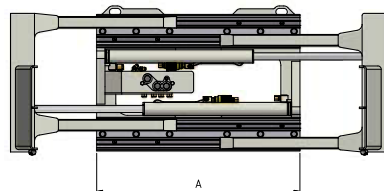
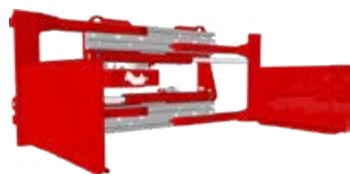
ISO (L/min)	3	4
Serraggio	25	30

Articolo	Portata Attrezzatura	Baricentro Carico	ISO	Larghezza Telaio	Apertura		Dimensione Ganasce	Spessore	Baricentro	Peso	Prezzo
N°	P (Kg)	CC (mm)	2328	A (mm)	C Min (mm)	C Max (mm)	GxHxL (mm)	S (mm)	CG (mm)	Q (Kg)	€
11G07KQ3A0005	4500	500	3	1400	630	2260	90x450x1200	185	210	1115	-
11G07KQ3A0006	4500	500	3	1400	620	2250	90x450x1400	185	230	1165	-
11G07KQ3A0007	4500	500	3	1400	610	2240	90x450x1600	185	250	1220	-
11G07KQ3A0008	4500	500	3	1700	630	2560	90x450x1200	185	200	1175	-
11G07KQ3A0009	4500	500	3	1700	620	2550	90x450x1400	185	220	1225	-
11G07KQ3A0010	4500	500	3	1700	610	2540	90x450x1600	185	240	1280	-
11G07LL4A0012	5000	600	4	1600	660	2500	90x450x1200	185	177	1340	-
11G07LL4A0013	5000	600	4	1600	650	2490	90x450x1400	185	195	1400	-
11G07LL4A0014	5000	600	4	1600	640	2480	90x450x1600	185	237	1450	-
11G07LL4A0015	5000	600	4	1700	760	2800	90x450x1200	185	158	1400	-
11G07LL4A0016	5000	600	4	1700	750	2790	90x450x1400	185	191	1450	-
11G07LL4A0017	5000	600	4	1700	740	2780	90x450x1600	185	215	1490	-
11G07NC4A0010	6000	600	4	1600	660	2500	90x450x1200	185	169	1400	-
11G07NC4A0011	6000	600	4	1600	650	2490	90x450x1400	185	197	1450	-
11G07NC4A0012	6000	600	4	1600	640	2480	90x450x1600	185	231	1500	-
11G07NC4A0013	6000	600	4	1700	760	2800	90x450x1200	185	149	1450	-
11G07NC4A0014	6000	600	4	1700	750	2790	90x450x1400	185	186	1500	-
11G07NC4A0015	6000	600	4	1700	740	2780	90x450x1600	185	209	1550	-
11G07Q44A0014	7000	600	4	1800	650	2690	95x450x1200	215	185	1675	-
11G07Q44A0015	7000	600	4	1800	640	2680	95x450x1400	215	199	1725	-
11G07Q44A0016	7000	600	4	1800	630	2670	95x450x1600	215	227	1775	-
11G07Q44A0017	7000	600	4	2000	850	3290	95x450x1200	215	158	1860	-
11G07Q44A0018	7000	600	4	2000	840	3280	95x450x1400	215	189	1910	-
11G07Q44A0019	7000	600	4	2000	830	3270	95x450x1600	215	217	1960	-
11G07QZ4A0009	8000	600	4	1800	650	2690	95x450x1200	215	172	1720	-
11G07QZ4A0010	8000	600	4	1800	640	2680	95x450x1400	215	199	1770	-
11G07QZ4A0011	8000	600	4	1800	630	2670	95x450x1600	215	228	1820	-
11G07QZ4A0012	8000	600	4	2000	850	3290	95x450x1200	215	152	1940	-
11G07QZ4A0013	8000	600	4	2000	840	3280	95x450x1400	215	189	1990	-
11G07QZ4A0014	8000	600	4	2000	830	3270	95x450x1600	215	213	2040	-

Supplementi su richiesta

	€
SLI - Traslatore integrato a Valvola (richiede una funzione idraulica aggiuntiva)	-
SLS - Traslatore semi-incorporato (richiede una funzione idraulica aggiuntiva)	ISO 3 - ISO 4 -
Piatti antiusura sotto il Telaio	-
Piatti antiusura sotto le Ganasce	-
Supplemento braccio singolo articolato L=1200	-
Supplemento braccio singolo articolato L=1400	-
Supplemento braccio singolo articolato L=1600	-

474.I30 Pinza per Balle con ganasce scatolate



CARATTERISTICHE

• Movimentazione carichi voluminosi di qualsiasi tipologia. • Forza di serraggio regolabile con Valvola Idraulica. • Valvola di Massima Pressione. • Valvola di Blocco. • Valvola Rigeneratrice.

ALLESTIMENTI SPECIALI

• Larghezze/aperture pinze personalizzabili. • Ganasce personalizzabili. • Telai reggicarico. • Traslatore a valvola o semi-incorporato.

Funzioni idrauliche: 1
Pressione max di esercizio: 175 Bar

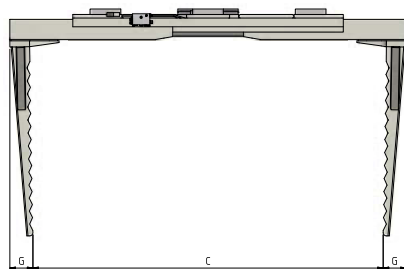
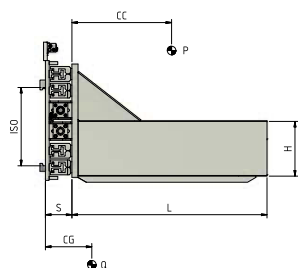
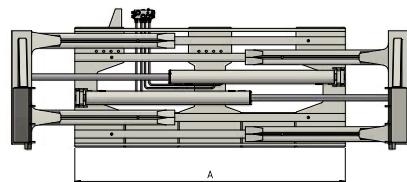
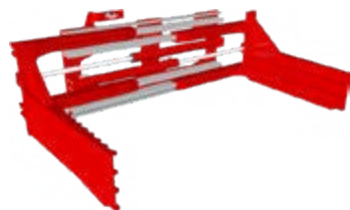
	ISO (L/min)	2	3
	Serraggio	20	25

Articolo	Portata Attrezzatura	Baricentro Carico	ISO	Larghezza Telaio	Apertura		Dimensione Ganasce	Spessore	Baricentro	Peso	Prezzo
N°	P (Kg)	CC (mm)	2328	A (mm)	C Min (mm)	C Max (mm)	GxHxL (mm)	S (mm)	CG (mm)	Q (Kg)	€
11L08AQ2A0001	1200	500	2	850	300	1340	30x350x900	109	218	254	-
11L08AQ2A0002	1200	500	2	950	400	1640	30x350x900	109	214	263	-
11L08AQ2A0003	1200	500	2	1050	500	1940	30x350x900	109	214	270	-
11L08BE2A0001	1400	500	2	950	320	1470	40x400x1000	137	253	390	-
11L08BE2A0002	1400	500	2	1050	420	1770	40x400x1000	137	248	406	-
11L08BE2A0003	1400	500	2	1150	520	2070	40x400x1000	137	242	422	-
11L08BE2A0004	1400	500	2	1250	420	1970	40x400x1000	137	236	427	-
11L08CG2A0001	1700	500	2	950	320	1470	40x400x1000	137	253	390	-
11L08CG2A0002	1700	500	2	1050	420	1770	40x400x1000	137	248	430	-
11L08D62A0001	1900	500	2	1050	290	1540	40x400x1000	137	251	412	-
11L08D62A0002	1900	500	2	1150	390	1840	40x400x1000	137	247	426	-
11L08D62A0003	1900	500	2	1250	490	2140	40x400x1000	137	242	440	-
11L08D62A0004	1900	500	2	1350	590	2440	40x400x1000	137	238	454	-
11L08EY3A0001	2400	500	3	1050	290	1540	40x400x1000	137	251	420	-
11L08EY3A0002	2400	500	3	1150	390	1840	40x400x1000	137	247	426	-
11L08G03A0001	2700	500	3	1100	410	1780	40x400x1000	157	271	542	-
11L08G03A0002	2700	500	3	1100	400	1770	40x400x1200	157	334	588	-
11L08G03A0003	2700	500	3	1200	310	1680	40x400x1000	157	265	568	-
11L08G03A0004	2700	500	3	1200	300	1670	40x400x1200	157	321	614	-
11L08G03A0005	2700	500	3	1300	410	1980	40x400x1000	157	259	594	-
11L08G03A0006	2700	500	3	1300	400	1970	40x400x1200	157	316	640	-
11L08G03A0007	2700	500	3	1400	510	2280	40x400x1000	157	255	620	-
11L08G03A0008	2700	500	3	1400	500	2270	40x400x1200	157	310	668	-
11L08HY3A0001	3500	500	3	1200	300	1710	40x500x1200	167	368	758	-
11L08HY3A0002	3500	500	3	1200	290	1700	40x500x1500	167	453	855	-
11L08HY3A0003	3500	500	3	1300	400	2010	40x500x1200	167	361	784	-
11L08HY3A0004	3500	500	3	1300	390	2000	40x500x1500	167	447	881	-
11L08HY3A0005	3500	500	3	1400	500	2310	40x500x1200	167	354	810	-
11L08HY3A0006	3500	500	3	1400	490	2300	40x500x1500	167	438	907	-

Supplementi su richiesta

SLI - Traslatore integrato a Valvola (richiede una funzione idraulica aggiuntiva)	€	-
SLS - Traslatore semi-incorporato (richiede una funzione idraulica aggiuntiva)	ISO 2	-
	ISO 3	-
Piatti antiusura sotto il Telaio		-
Piatti antiusura sotto le Ganasce		-

116.130 Pinza per Balle con ganasce scatolate



CARATTERISTICHE

• Movimentazione carichi voluminosi di qualsiasi tipologia. • Forza di serraggio regolabile con Valvola Idraulica. • Valvola di Massima Pressione. • Valvola di Blocco. • Valvola Rigeneratrice.

ALLESTIMENTI SPECIALI

• Larghezze/aperture pinze personalizzabili. • Ganasce personalizzabili. • Telai reggicarico. • Traslatore a valvola o semi-incorporato.

Funzioni idrauliche: 1
Pressione max di esercizio: 175 Bar

	ISO (L/min)	4
	Serraggio	30

Supplementi Attrezzature pag. 87

Articolo	Portata Attrezzatura	Baricentro Carico	ISO	Larghezza Telaio	Apertura		Dimensione Ganasce	Spessore	Baricentro	Peso	Prezzo
N°	P (Kg)	CC (mm)	2328	A (mm)	C Min (mm)	C Max (mm)	GxHxL (mm)	S (mm)	CG (mm)	Q (Kg)	€
11G08LL4A0001	5000	600	4	1600	500	2340	140x450x1200	165	172	1260	-
11G08LL4A0002	5000	600	4	1600	500	2340	140x450x1400	165	190	1310	-
11G08LL4A0003	5000	600	4	1600	500	2340	140x450x1600	165	230	1360	-
11G08LL4A0004	5000	600	4	1700	600	2640	140x450x1200	165	150	1310	-
11G08LL4A0005	5000	600	4	1700	600	2640	140x450x1400	165	185	1360	-
11G08LL4A0006	5000	600	4	1700	600	2640	140x450x1600	165	208	1410	-
11G08NC4A0001	6000	600	4	1600	500	2340	140x450x1200	170	165	1320	-
11G08NC4A0002	6000	600	4	1600	500	2340	140x450x1400	170	190	1370	-
11G08NC4A0003	6000	600	4	1600	500	2340	140x450x1600	170	226	1420	-
11G08NC4A0004	6000	600	4	1700	600	2640	140x450x1200	170	143	1370	-
11G08NC4A0005	6000	600	4	1700	600	2640	140x450x1400	170	178	1420	-
11G08NC4A0006	6000	600	4	1700	600	2640	140x450x1600	170	209	1470	-
11G08Q44A0001	7000	600	4	1800	480	2520	140x450x1200	198	178	1455	-
11G08Q44A0002	7000	600	4	1800	480	2520	140x450x1400	198	193	1505	-
11G08Q44A0003	7000	600	4	1800	480	2520	140x450x1600	198	218	1555	-
11G08Q44A0004	7000	600	4	2000	680	3120	140x450x1200	198	148	1645	-
11G08Q44A0005	7000	600	4	2000	680	3120	140x450x1400	198	180	1695	-
11G08Q44A0006	7000	600	4	2000	680	3120	140x450x1600	198	210	1745	-
11G08QZ4A0001	8000	600	4	1800	480	2520	150x450x1200	205	166	1505	-
11G08QZ4A0002	8000	600	4	1800	480	2520	150x450x1400	205	193	1555	-
11G08QZ4A0003	8000	600	4	1800	480	2520	150x450x1600	205	220	1605	-
11G08QZ4A0004	8000	600	4	2000	680	3120	150x450x1200	205	145	1725	-
11G08QZ4A0005	8000	600	4	2000	680	3120	150x450x1400	205	180	1775	-
11G08QZ4A0006	8000	600	4	2000	680	3120	150x450x1600	205	206	1825	-

Supplementi su richiesta

SLI - Traslatore integrato a Valvola (richiede una funzione idraulica aggiuntiva)

SLS - Traslatore semi-incorporato (richiede una funzione idraulica aggiuntiva)

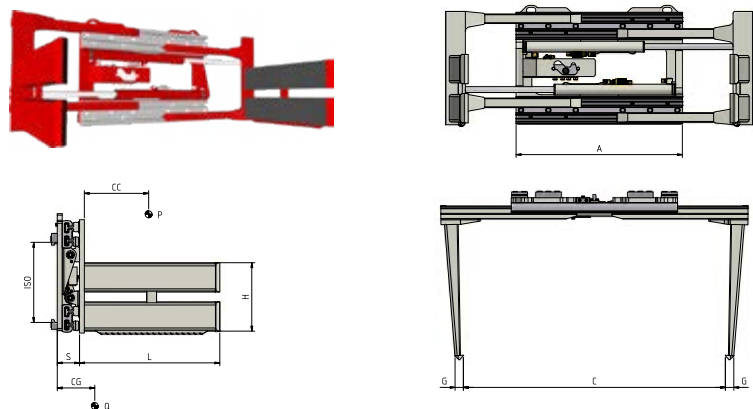
Piatti antiusura sotto il Telaio

Piatti antiusura sotto le Ganasce

€

ISO 4

474.I37 Pinza con ganasce gommata



CARATTERISTICHE

• Movimentazione carichi senza rischio di danneggiare l'imballo. • Ganasce scatolate gommata. • Forza di serraggio regolabile con Valvola Idrraulica. • Valvola di Massima Pressione. • Valvola di Blocco. • Valvola Rigeneratrice.

ALLESTIMENTI SPECIALI

• Larghezze/aperture pinze personalizzabili. • Ganasce personalizzabili. • Telai reggicarico. • Traslatore a valvola o semi-incorporato.

Articolo	Portata Attrezzatura	Baricentro Carico	ISO	Larghezza Telaio	Apertura		Dimensione Ganasce	Spessore	Baricentro	Peso	Prezzo
N°	P (Kg)	CC (mm)	2328	A (mm)	C Min (mm)	C Max (mm)	GxHxL (mm)	S (mm)	CG (mm)	Q (Kg)	€
11L12AQ2A0001	1200	500	2	850	290	1330	40x350x900	109	171	250	-
11L12AQ2A0002	1200	500	2	950	390	1630	40x350x900	109	173	259	-
11L12AQ2A0003	1200	500	2	1050	490	1930	40x350x900	109	175	268	-
11L12BE2A0001	1400	500	2	950	310	1460	45x400x1000	137	187	367	-
11L12BE2A0002	1400	500	2	1050	410	1760	45x400x1000	137	187	383	-
11L12BE2A0003	1400	500	2	1150	510	2060	45x400x1000	137	184	399	-
11L12BE2A0004	1400	500	2	1250	410	1960	45x400x1000	137	183	411	-
11L12CG2A0001	1700	500	2	950	310	1460	45x400x1000	137	187	367	-
11L12CG2A0002	1700	500	2	1050	410	1760	45x400x1000	137	185	383	-
11L12D62A0001	1900	500	2	1050	280	1530	45x400x1000	137	181	396	-
11L12D62A0002	1900	500	2	1150	380	1830	45x400x1000	137	176	410	-
11L12D62A0003	1900	500	2	1250	480	2130	45x400x1000	137	173	422	-
11L12D62A0004	1900	500	2	1350	580	2430	45x400x1000	137	172	439	-
11L12EY2A0001	2400	500	3	1050	280	1530	45x400x1000	137	173	396	-
11L12EY2A0002	2400	500	3	1150	380	1830	45x400x1000	137	171	410	-

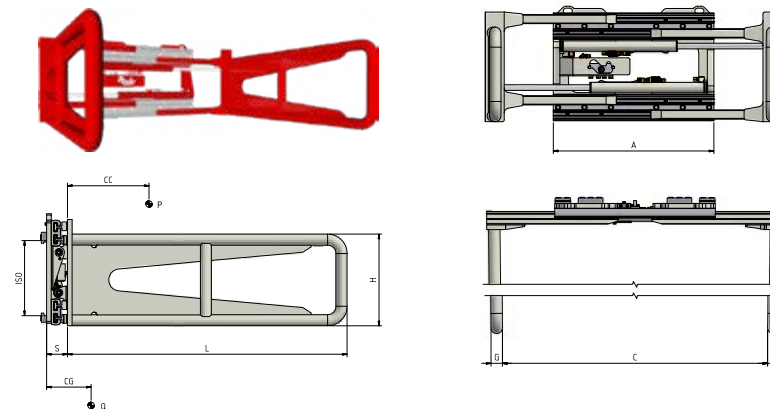
Supplementi su richiesta

SLI - Traslatore integrato a Valvola (richiede una funzione idraulica aggiuntiva)	€	-
SLS - Traslatore semi-incorporato (richiede una funzione idraulica aggiuntiva)	ISO 2	-
	ISO 3	-

ISO (L/min)	2	3
Serraggio	20	25

Funzioni idrauliche: 1
Pressione max di esercizio: 175 Bar

474.I95 Pinza per Blocchi di Gommapiuma



CARATTERISTICHE

• Movimentazione carichi voluminosi (gommapiuma o schiume espansive). • Ganasce tubolari. • Forza di serraggio regolabile con Valvola Idrraulica. • Valvola di Massima Pressione. • Valvola di Blocco. • Valvola Rigeneratrice.

ALLESTIMENTI SPECIALI

• Larghezze/aperture pinze personalizzabili. • Ganasce personalizzabili. • Telai reggicarico. • Traslatore a valvola o semi-incorporato.

Articolo	Portata Attrezzatura	Baricentro Carico	ISO	Larghezza Telaio	Apertura		Dimensione Ganasce	Spessore	Baricentro	Peso	Prezzo
N°	P (Kg)	CC (mm)	2328	A (mm)	C Min (mm)	C Max (mm)	GxHxL (mm)	S (mm)	CG (mm)	Q (Kg)	€
11L27AQ2A0010	1200	500	2	1150	590	2150	65x500x1500	109	213	350	-
11L27AQ2A0011	1200	500	2	1150	580	2140	65x500x2000	109	232	400	-
11L27BE2A0009	1400	500	2	1150	580	2150	76x500x1500	137	246	433	-
11L27BE2A0010	1400	500	2	1150	570	2140	76x500x2000	137	273	472	-
11L27D62A0004	1900	500	2	1250	590	2260	76x500x1500	137	247	445	-
11L27D62A0005	1900	500	2	1250	580	2250	76x500x2000	137	271	500	-

Supplementi su richiesta

SLI - Traslatore integrato a Valvola (richiede una funzione idraulica aggiuntiva)	€	-
SLS - Traslatore semi-incorporato (richiede una funzione idraulica aggiuntiva)	ISO 2	-

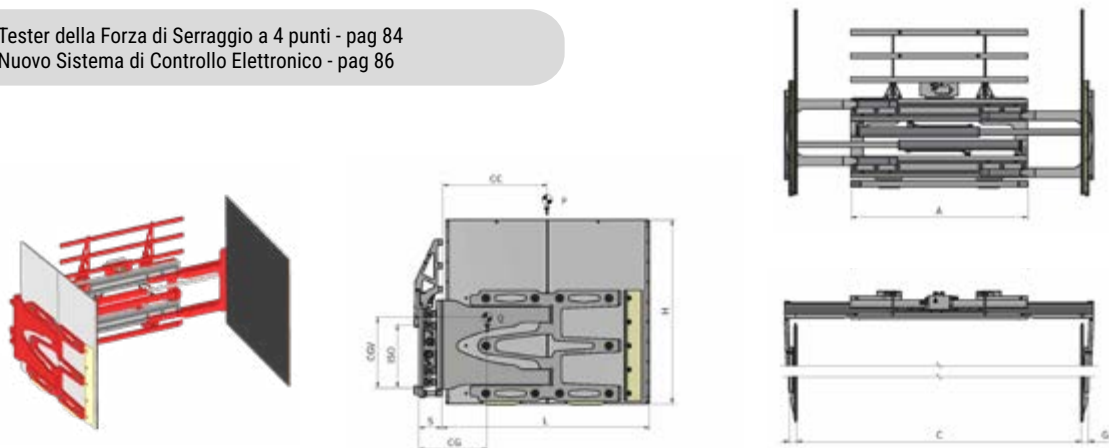
ISO (L/min)	2
Serraggio	20

Funzioni idrauliche: 1
Pressione max di esercizio: 175 Bar

474.12.180 Pinza per Elettrodomestici e Cartoni con ganasce oscillanti

► Fino a 12 Elettrodomestici o Cartoni con una sola presa.

Tester della Forza di Serraggio a 4 punti - pag 84
Nuovo Sistema di Controllo Elettronico - pag 86



CARATTERISTICHE

- Movimentazione Elettrodomestici e Cartoni, disposti in doppia profondità, su più file/livelli.
- Ganasce gommate oscillanti.
- Forza di serraggio regolabile con Valvola Idraulica.
- Valvola di Massima Pressione.
- Valvola di Blocco.
- Valvola Rigeneratrice.
- Telaio reggicarico per pinze con ganasce di altezza superiore a 1000 mm.

ALLESTIMENTI SPECIALI

- Larghezze/aperture pinze personalizzabili.
- Ganasce personalizzabili.
- Estensioni telai reggicarico e strutture di contenimento sopra Ganasce.
- Antone singolo o sdoppiato.
- Bloccaggio meccanico sull'oscillazione di una ganasce.
- Traslatore a valvola o semi-incorporato.

Articolo	Portata Attrezzatura	Baricentro Carico	ISO	Larghezza Telaio	Apertura		Dimensione Ganasce	Spessore	Baricentro	Baricentro Verticale	Peso	Prezzo
N°	P (Kg)	CC (mm)	2328	A (mm)	C Min (mm)	C Max (mm)	GxHxL (mm)	S (mm)	CG (mm)	CGV (mm)	Q (Kg)	€
11L15AQ2A0039	1200	500	2	950	500	1740	51x1000x1000	149	385	297	328	-
11L15AQ2A0041	1200	650	2	950	500	1740	51x1000x1300	149	405	300	378	-
11L15AQ2A0043*	1200	675	2	950	500	1740	51x1200x1350	149	431	323	517	-
11L15AQ2A0045	1200	500	2	1050	500	1840	51x1000x1000	149	323	297	437	-
11L15AQ2A0047	1200	650	2	1050	500	1840	51x1000x1300	149	411	300	487	-
11L15AQ2A0049*	1200	675	2	1050	500	1840	51x1200x1350	149	437	322	523	-
11L15AQ2A0051	1200	500	2	1150	450	1850	51x1000x1000	149	332	298	425	-
11L15AQ2A0053	1200	650	2	1150	450	1850	51x1000x1300	149	421	301	475	-
11L15AQ2A0055*	1200	675	2	1150	450	1850	51x1200x1350	149	443	321	530	-

* Modelli con piattelli sdoppiati e telai reggicarico a filo ganasceia forniti di serie

Supplementi su richiesta

SLI - Traslatore integrato a Valvola (richiede una funzione idraulica aggiuntiva)	€	-
SLS - Traslatore semi-incorporato (richiede una funzione idraulica aggiuntiva)	ISO 2	-

ISO (L/min)	2
Serraggio	20

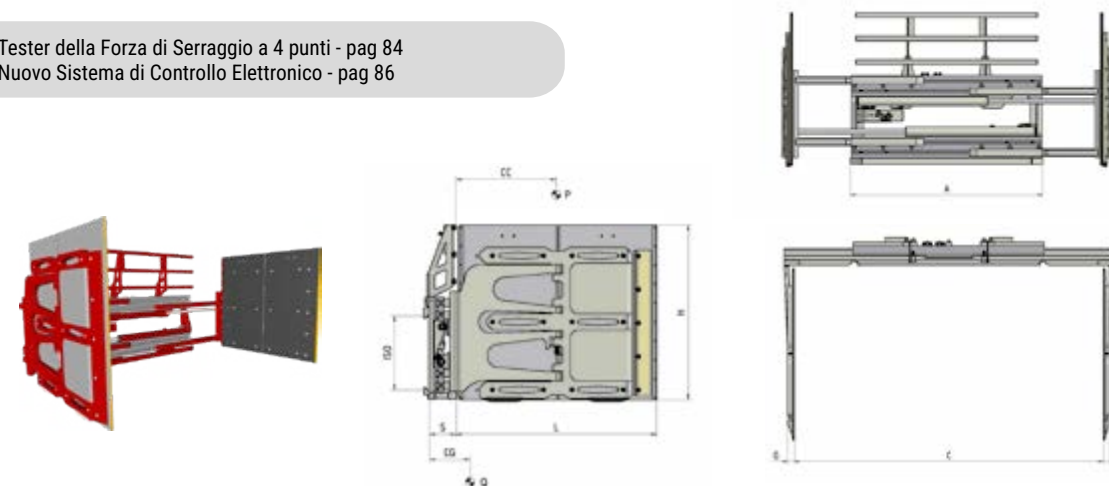
Funzioni idrauliche: 1
Pressione max di esercizio: 175 Bar

Supplementi Attrezzature pag. 87

474.24.180 Pinza per Elettrodomestici e Cartoni con ganasce oscillanti

► Fino a 24 Elettrodomestici o Cartoni con una sola presa.

Tester della Forza di Serraggio a 4 punti - pag 84
Nuovo Sistema di Controllo Elettronico - pag 86



CARATTERISTICHE

- Movimentazione Elettrodomestici e Cartoni, disposti in doppia profondità, su più file/livelli.
- Ganasce gommate oscillanti.
- Forza di serraggio regolabile con Valvola Idraulica.
- Valvola di Massima Pressione.
- Valvola di Blocco.
- Valvola Rigeneratrice.
- Telaio reggicarico per pinze con ganasce di altezza superiore a 1000 mm.

ALLESTIMENTI SPECIALI

- Larghezze/aperture pinze personalizzabili.
- Ganasce personalizzabili.
- Estensioni telai reggicarico e strutture di contenimento sopra Ganasce.
- Antone singolo o sdoppiato.
- Bloccaggio meccanico sull'oscillazione di una ganasce.
- Traslatore a valvola o semi-incorporato.

Articolo	Portata Attrezzatura	Baricentro Carico	ISO	Larghezza Telaio	Apertura		Dimensione Ganasce	Spessore	Baricentro	Peso	Prezzo
N°	P (Kg)	CC (mm)	2328	A (mm)	C Min (mm)	C Max (mm)	GxHxL (mm)	S (mm)	CG (mm)	Q (Kg)	€
11L15D62A0004*	1500	675	2	1380	420	2040	51x1200x1350	188	448	865	-
11L15D62A0005*	1500	675	2	1550	460	2260	51x1200x1350	188	436	875	-
11L15D63A0006*	1900	675	3	1850	560	2760	51x1200x1350	188	407	920	-
11L15D63A0007*	1900	675	3	2000	460	2710	51x1200x1350	188	402	930	-
11L15D63A0008*	2000	675	3	2050	420	2680	51x1200x1350	188	401	950	-

* Modelli con piattelli sdoppiati e telai reggicarico a filo ganasceia forniti di serie

Supplementi su richiesta

SLI - Traslatore integrato a Valvola (richiede una funzione idraulica aggiuntiva)	€	-
SLS - Traslatore semi-incorporato (richiede una funzione idraulica aggiuntiva)	ISO 2	-
	ISO 3	-

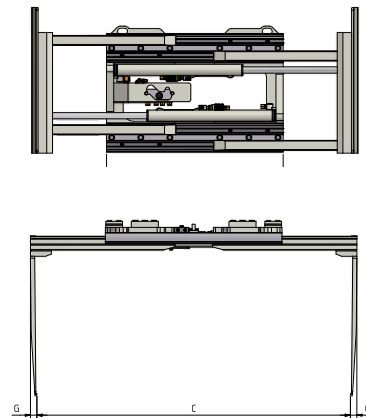
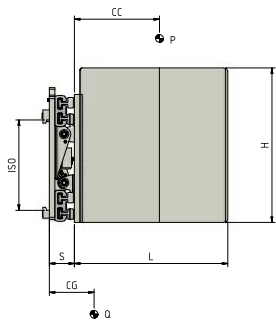
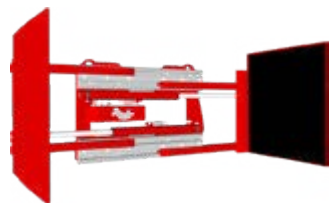
ISO (L/min)	2	3
Serraggio	20	25

Funzioni idrauliche: 1
Pressione max di esercizio: 175 Bar

Supplementi Attrezzature pag. 87

474.I81 Pinza per Elettrodomestici e Cartoni con ganasce fisse

Tester della Forza di Serraggio a 4 punti - pag 84
Nuovo Sistema di Controllo Elettronico - pag 86



CARATTERISTICHE

- Movimentazione Elettrodomestici e Cartoni in doppia profondità, su più file/livelli.
- Ganasce gommatae fisse.
- Forza di serraggio regolabile con Valvola Idraulica.
- Valvola di Massima Pressione.
- Valvola di Blocco.
- Valvola Rigeneratrice.
- Telaio reggicarico per pinze con ganasce di altezza superiore a 1000 mm.

ALLESTIMENTI SPECIALI

- Larghezze/aperture pinze personalizzabili.
- Ganasce personalizzabili.
- Telai reggicarico.
- Traslatore a valvola o semi-incorporato.

Articolo	Portata Attrezzatura	Baricentro Carico	ISO	Larghezza Telaio	Apertura		Dimensione Ganasce	Spessore	Baricentro	Peso	Prezzo
N°	P (Kg)	CC (mm)	2328	A (mm)	C Min (mm)	C Max (mm)	GxHxL (mm)	S (mm)	CG (mm)	Q (Kg)	€
11L14AQ2A0001	1200	500	2	950	580	1820	30x600x650	134	188	320	-
11L14AQ2A0002	1200	500	2	950	580	1820	30x700x650	134	201	335	-
11L14AQ2A0003	1200	500	2	950	580	1820	30x600x750	134	220	335	-
11L14AQ2A0004	1200	500	2	950	580	1820	30x700x750	134	234	350	-
11L14AQ2A0005	1200	500	2	950	580	1820	30x600x850	134	253	355	-
11L14AQ2A0006	1200	500	2	950	580	1820	30x700x850	134	268	370	-
11L14BE2A0001	1400	500	2	1050	590	1940	30x600x650	162	188	455	-
11L14BE2A0002	1400	500	2	1050	590	1940	30x700x650	162	201	477	-
11L14BE2A0003	1400	500	2	1050	590	1940	30x600x750	162	218	470	-
11L14BE2A0004	1400	500	2	1050	590	1940	30x700x750	162	232	494	-
11L14BE2A0005	1400	500	2	1050	590	1940	30x600x850	162	250	498	-
11L14BE2A0006	1400	500	2	1050	590	1940	30x700x850	162	266	516	-

Supplementi su richiesta

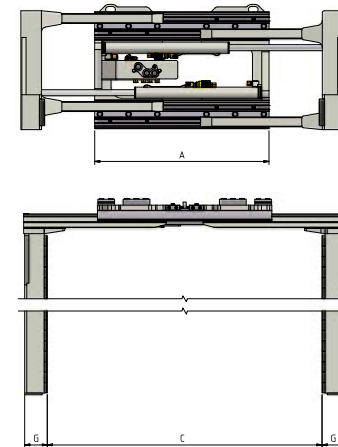
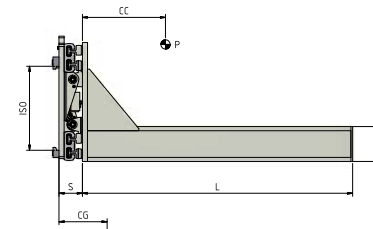
SLI - Traslatore integrato a Valvola (richiede una funzione idraulica aggiuntiva)	€
SLS - Traslatore semi-incorporato (richiede una funzione idraulica aggiuntiva)	ISO 2

ISO (L/min)	2
Serraggio	20

Funzioni idrauliche: 1
Pressione max di esercizio: 175 Bar

Supplementi Attrezzature pag. 87

474.I41 Pinza per Blocchi di Cemento con ganasce autoequilibranti



CARATTERISTICHE

- Movimentazione blocchi di cemento e materiali per l'edilizia mediante serraggio.
- Ganasce auto-equilibranti.
- Forza di serraggio regolabile con Valvola Idraulica.
- Valvola di Massima Pressione.
- Valvola di Blocco.
- Valvola Rigeneratrice.

ALLESTIMENTI SPECIALI

- Larghezze/aperture pinze personalizzabili.
- Ganasce personalizzabili.
- Telai reggicarico.
- Traslatore a valvola o semi-incorporato.

Articolo	Portata Attrezzatura	Baricentro Carico	ISO	Larghezza Telaio	Apertura		Dimensione Ganasce	Spessore	Baricentro	Peso	Prezzo
N°	P (Kg)	CC (mm)	2328	A (mm)	C Min (mm)	C Max (mm)	GxHxL (mm)	S (mm)	CG (mm)	Q (Kg)	€
11L20BE2A0001	1400	500	2	1050	400	1750	120x150x1095	137	252	405	-
11L20BE2A0002	1400	500	2	1050	400	1750	120x150x1295	137	306	422	-
11L20CG2A0001	1700	500	2	1050	400	1750	120x150x1095	137	252	405	-
11L20CG2A0002	1700	500	2	1050	400	1750	120x150x1295	137	306	422	-
11L20D62A0001	1900	500	2	1150	370	1820	125x170x1100	137	268	500	-
11L20D62A0002	1900	500	2	1150	370	1820	125x170x1300	137	327	493	-
11L20EY2A0001	2400	500	2	1150	370	1820	125x170x1100	137	268	465	-
11L20EY2A0002	2400	500	2	1150	370	1820	125x170x1300	137	327	493	-
11L20G03A0001	2700	500	3	1100	390	1760	125x170x1100	157	260	547	-
11L20G03A0002	2700	500	3	1100	390	1760	125x170x1300	157	311	573	-

Supplementi su richiesta

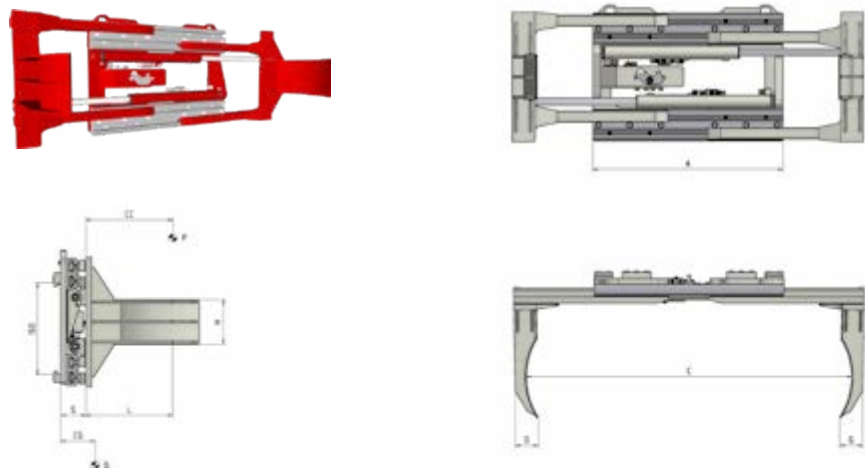
SLI - Traslatore integrato a Valvola (richiede una funzione idraulica aggiuntiva)	€
SLS - Traslatore semi-incorporato (richiede una funzione idraulica aggiuntiva)	ISO 2
	ISO 3

ISO (L/min)	2	3
Serraggio	20	25

Funzioni idrauliche: 1
Pressione max di esercizio: 175 Bar

Supplementi Attrezzature pag. 87

474.I60 Pinza per uno o due Fusti



CARATTERISTICHE

• Movimentazione di 1 o 2 Fusti contemporaneamente. • Forza di serraggio regolabile con Valvola Idraulica. • Valvola di Massima Pressione. • Valvola di Blocco. • Valvola Rigeneratrice.

ALLESTIMENTI SPECIALI

• Larghezze/aperture pinze personalizzabili. • Ganasce personalizzabili. • Telai reggicarico. • Piattelli a "V" per la presa di fusti con diametri diversi. • Traslatore a valvola o semi-incorporato.

Articolo	Portata Attrezzatura	Baricentro Carico	ISO	Larghezza Telaio	Apertura		Dimensione Ganasce	Spessore	Baricentro	Peso	Prezzo
N°	P (Kg)	CC (mm)	2328	A (mm)	C Min (mm)	C Max (mm)	GxHxL (mm)	S (mm)	CG (mm)	Q (Kg)	€
11L23AQ2C0001	1200	500	2	950	490	1730	100x200x330	109	102	230	-
11L23BE2C0001	1400	500	2	950	450	1600	100x200x330	137	109	316	-

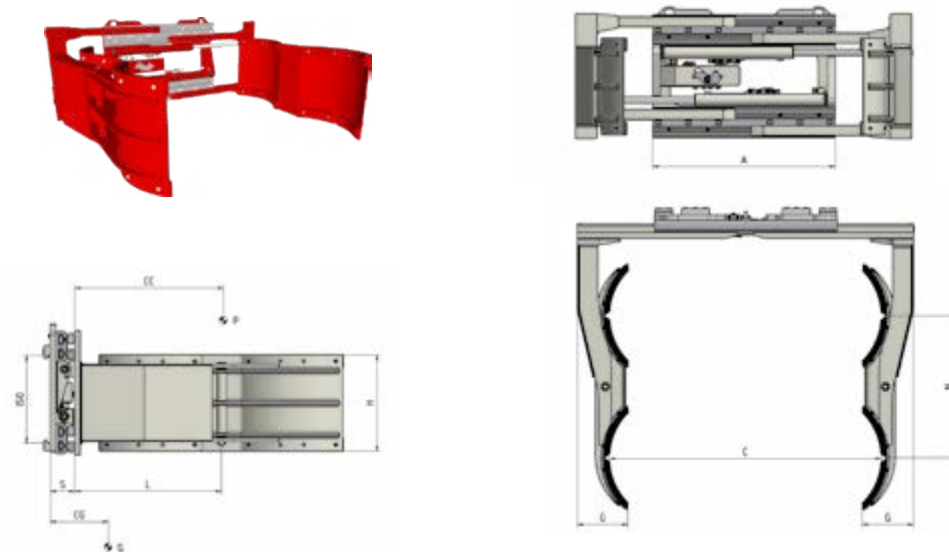
Supplementi su richiesta

Supplemento	€
SLI - Traslatore integrato a Valvola (richiede una funzione idraulica aggiuntiva)	-
SLS - Traslatore semi-incorporato (richiede una funzione idraulica aggiuntiva)	ISO 2 -

ISO (L/min)	2
Serraggio	20

Funzioni idrauliche: 1
Pressione max di esercizio: 175 Bar

474.I90 Pinza per due o quattro Fusti



CARATTERISTICHE

• Movimentazione di 1 o 2 Fusti contemporaneamente. • Forza di serraggio regolabile con Valvola Idraulica. • Valvola di Massima Pressione. • Valvola di Blocco. • Valvola Rigeneratrice.

ALLESTIMENTI SPECIALI

• Larghezze/aperture pinze personalizzabili. • Ganasce personalizzabili. • Telai reggicarico. • Piattelli a "V" per la presa di fusti con diametri diversi. • Traslatore a valvola o semi-incorporato.

Articolo	Portata Attrezzatura	Baricentro Carico	ISO	Larghezza Telaio	Apertura		Dimensione Ganasce	Distanza	Spessore	Baricentro	Peso	Prezzo
N°	P (Kg)	CC (mm)	2328	A (mm)	C Min (mm)	C Max (mm)	GxHxL (mm)	N (mm)	S (mm)	CG (mm)	Q (Kg)	€
11L24AQ2C0001	1200	500	2	950	340	1340	236x450x690	660	109	360	340	-
11L24D62C0001	1900	500	2	1050	270	1520	238x450x700	660	137	321	510	-

Supplementi su richiesta

Supplemento	€
SLI - Traslatore integrato a Valvola (richiede una funzione idraulica aggiuntiva)	-
SLS - Traslatore semi-incorporato (richiede una funzione idraulica aggiuntiva)	ISO 2 -

ISO (L/min)	2
Serraggio	20

Funzioni idrauliche: 1
Pressione max di esercizio: 175 Bar

Tester della Forza di Serraggio a 4 punti

Pinze per Elettrodomestici e Cartoni

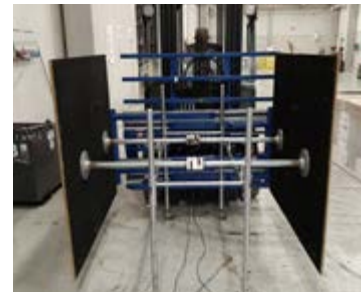


La corretta distribuzione della forza di serraggio delle Pinze per Elettrodomestici e Cartoni sulla superficie delle ganasce gommata è un fattore chiave per assicurare la movimentazione più appropriata del Bianco e dell'high tech, evitando quindi danneggiamenti della merce preservandone gli imballi. Tutte le pinze per Elettrodomestici e Cartoni ATIB Material Handling vengono testate, alla fine della linea produttiva, con il dinamometro a 4 punti, accuratamente studiato dal nostro Engineering per garantire il corretto settaggio di fabbrica e per consentire al cliente di effettuare la giusta ricalibrazione delle pinze dopo un certo periodo di utilizzo.

Lo strumento, basato sulla tecnologia a celle di carico, è in grado di misurare sia la forza che agisce su ogni punto, sia di calcolare il serraggio totale sviluppato sull'intera superficie delle ganasce gommate, fornendo così una precisa indicazione sulla distribuzione di forza in percentuale e garantendo sempre movimentazioni in totale sicurezza.

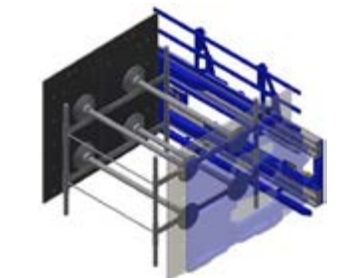
Inoltre, essendo le posizioni dei punti di misurazione regolabili, il dispositivo può essere adattato alle varie dimensioni delle ganasce gommate.

Il tester a 4 punti di ATIB Material Handling ha un dispositivo munito di display che permette di inserire la pressione di stretta utilizzata e visualizzarla in termini di kg applicati al carico e di stamparne eventualmente il report.



Caratteristiche

- Bracci con celle di carico per rilevamento forza di stretta in 2 o 4 punti di contatto.
- Dispositivo di controllo, comprensivo di:
 - Software personalizzato ATIB Material Handling con sistema di comunicazione multilingua (ITA-ENG-DEU-FRA-ESP) e possibilità di inserimento del numero identificativo personalizzato (attrezzatura, carrello, operatore, prodotto, etc. etc).
 - Display con visualizzazione dei valori di misurazione, della pressione di stretta impostata e della forza rilevata sui 2 o 4 punti (B1 | B2 | B3 | B4).
 - Pulsante di stampa report dei valori rilevati.
 - Custodia antiurto.
- Telaio modulare in alluminio dal design molto robusto, con ruote in poliuretano ad alta resistenza (di cui 2 con freni). Di facile montaggio e con peso contenuto.



R. T. I. B. SRL	
20/04/22	11:49
SUP./POST.	319.5kg
INF./POST.	420.0kg
SUP./RNT.	374.0kg
INF./RNT.	346.5kg

TOTALE	1460.0kg
PT	0.8kg
NETTO	1460.0kg

SUP./POST.	21.9%
INF./POST.	28.8%
SUP./RNT.	25.6%
INF./RNT.	23.7%

Legenda

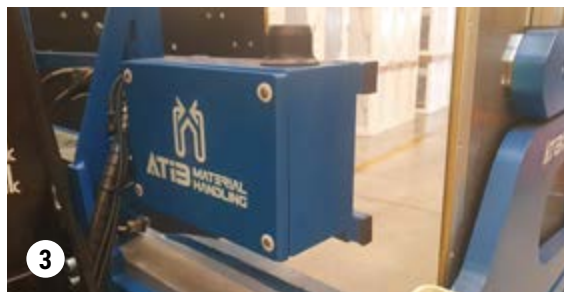
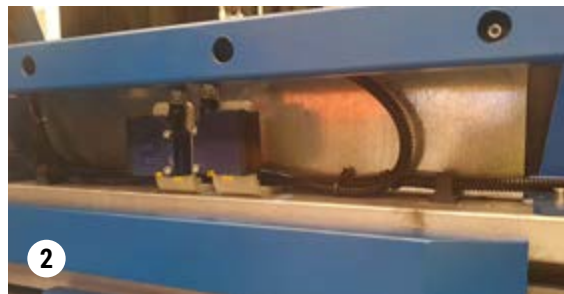
1. Braccio con celle di carico. - 2. Struttura montata. - 3. Esempio di misurazione con pinza. - 4. Cella di carico singola. - 5. Cella di carico multipla. - 6. Dispositivo di controllo. - 7. Stampa di rilevazione misure.

Sistema logico AUTOMATA

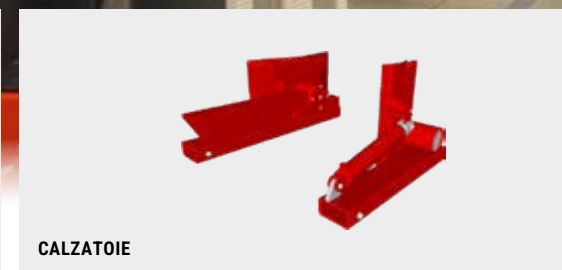
Pinza per Elettrodomestici

La pinza è dotata di:

1. Sensori di rilevamento del carico.
2. Sensori di lettura dell'apertura.
3. Unità di controllo wireless.
4. Monitor (6"/8"/10").



Prezzo su richiesta



Supplementi su richiesta

	€
Kit di Tubi e Raccordi (per ogni funzione idraulica)	-
Kit di Tubi ed Innesti rapidi (per ogni funzione idraulica)	-
Manometro	-
Pattini di scorrimento in Bronzo	-
Sganci rapidi meccanici	-
Elettrovalvola per sdoppiamento di una funzione idraulica con Kit Impianto Elettrico	-
Valvola di massima pressione su 3 posizioni	-
Sistema manuale per controllo pressione mediante Manometro e Indicatore Luminoso	-
Sistema elettronico per controllo pressione mediante Pulsantiera e Indicatore Luminoso	-
Sistema automatico per controllo pressione	-
Sistema di ingrassaggio automatico per Traslatore semi-incorporato	-
Lamiera protezione Cilindri	-

07

PINZE ROTANTI

301.474.170

Pinza Rotante 360° con Forche saldate

90

301.474.150

Pinza Rotante 360° a Forche rotanti

92

301.474.4

Pinza Rotante 360° con quattro Forche saldate

94

301.474.131

Pinza Rotante 360° per Balle con ganasce sottili

96

301.474.160

Pinza Rotante 360° per uno o due Fusti

98

301.474.190

Pinza Rotante 360° per due o quattro Fusti

99

636

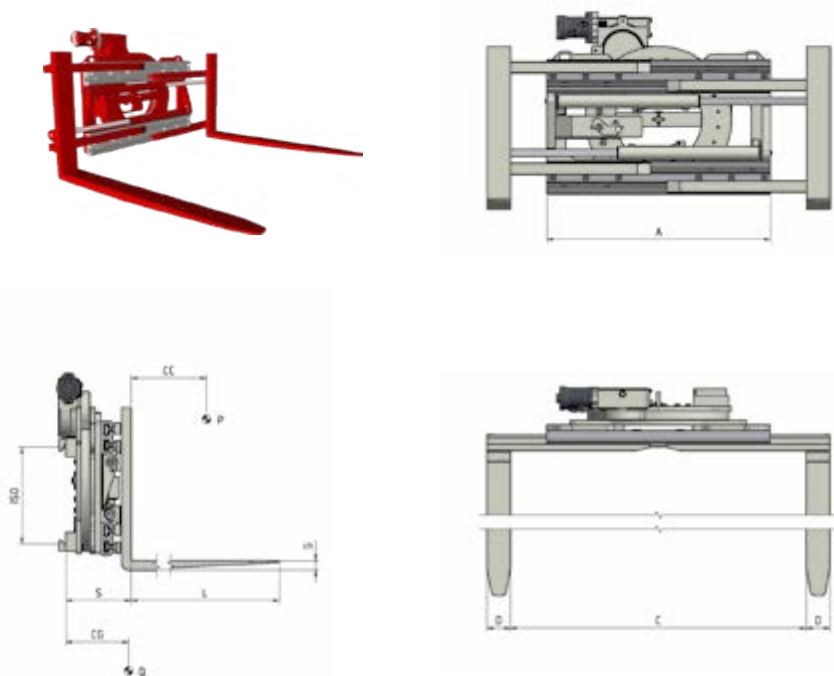
Pinza Rotante 360° per un Fusto

100

Supplementi

101

301.474.170 Pinza Rotante 360° con Forche saldate



CARATTERISTICHE

- Movimentazione merce su pallet o mediante serraggio e rotazione del carico.
- Forza di serraggio regolabile con Valvola Idraulica.
- Valvola di Massima Pressione.
- Valvola di Blocco.
- Valvola Rigeratrice.

ALLESTIMENTI SPECIALI

- Larghezze/aperture pinze personalizzabili.
- Forche personalizzabili.
- Telai reggicarico.
- Calzatoie piane/per fusti/con rotazione idraulica 90°/180°.
- Traslatore a valvola o semi-incorporato.

ISO (L/min)	2	3	4
☞☜ Serraggio	25	25	30
↻ Rotazione	20	25	30

Funzioni idrauliche: 2
Pressione max di esercizio: 175 Bar

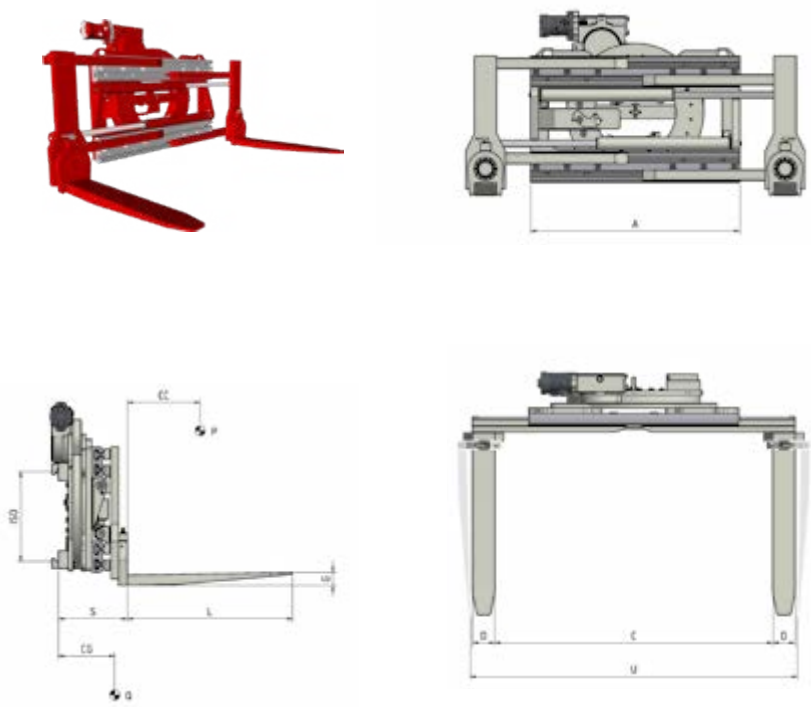
Articolo	Portata in Serraggio	Portata sulle Forche	Baricentro Carico	ISO	Larghezza Telaio	Apertura Interno Forche		Dimensione Forche	Spessore	Baricentro	Peso	Prezzo
N°	PS (Kg)	PF (Kg)	CC (mm)	2328	A (mm)	C Min (mm)	C Max (mm)	DxGxL (mm)	S (mm)	CG (mm)	Q (Kg)	€
11M03AQ2A0006*	1200	1400	500	2a	850	340	1380	100x40x1200	279	159	388	-
11M03AQ2A0008	1200	1400	500	2a	950	440	1680	100x40x1200	279	161	397	-
11M03AQ2A0010	1200	1400	500	2a	1050	540	1980	100x40x1200	279	162	406	-
11M03BE2A0006*	1400	1900	500	2a	950	360	1510	100x40x1200	317	178	540	-
11M03BE2A0012	1400	1900	500	2a	1050	460	1810	100x40x1200	317	179	560	-
11M03BE2A0013	1400	1900	500	2a	1150	560	2110	100x40x1200	317	181	580	-
11M03BE2A0014	1400	1900	500	2a	1250	460	2010	100x40x1200	317	182	602	-
11M03CG2A0001*	1700	2100	500	2a	950	360	1510	100x40x1200	317	178	545	-
11M03CG2A0008	1700	2100	500	2a	1050	460	1810	100x40x1200	317	179	570	-
11M03D62A0015*	1900	2400	500	2a	1050	330	1580	120x45x1200	317	202	590	-
11M03D62A0020	1900	2400	500	2a	1150	430	1880	120x45x1200	317	204	632	-
11M03D62A0021	1900	2400	500	2a	1250	530	2180	120x45x1200	317	206	667	-
11M03D62A0022	1900	2400	500	2a	1350	630	2480	120x45x1200	317	207	691	-
11M03EY3A0020*	2400	2900	500	3a	1050	330	1580	120x45x1200	317	207	660	-
11M03EY3A0040	2400	2900	500	3a	1150	430	1880	120x45x1200	317	209	680	-
11M03G03A0025	2700	3600	500	3a	1100	470	1840	120x50x1200	350	217	840	-
11M03G03A0015*	2700	3600	500	3a	1200	320	1640	120x50x1200	350	228	830	-
11M03G03A0023	2700	3600	500	3a	1300	470	2040	120x50x1200	350	222	900	-
11M03G03A0026	2700	3600	500	3a	1400	570	2340	120x50x1200	350	224	930	-
11M03HY3A0009	3500	4500	500	3a	1200	350	1760	150x50x1200	360	250	890	-
11M03HY3A0022	3500	4500	500	3a	1300	450	2060	150x50x1200	360	236	970	-
11M03HY3A0023	3500	4500	500	3a	1400	550	2360	150x50x1200	360	239	1010	-
11M03KQ3A0001*	4500	5000	500	3a	1400	260	1790	150x60x1200	385	226	1235	-
11M03KQ3A0002*	4500	5000	500	3a	1600	260	1990	150x60x1200	385	228	1250	-
11M03KQ4A0002*	3800	4500	600	4a	1500	260	1890	150x60x1200	385	228	1270	-
11M03KQ4A0003*	3800	4500	600	4a	1600	260	1990	150x60x1200	385	230	1285	-
11M03LM4A0001*	5000	6000	600	4a	1500	260	1890	150x65x1200	390	233	1310	-
11M03LM4A0002*	5000	6000	600	4a	1700	260	2090	150x65x1200	390	263	1325	-
11M03ND4A0001*	6000	7000	600	4a	1500	260	1890	150x70x1200	440	257	1545	-
11M03ND4A0002*	6000	7000	600	4a	1700	260	2090	150x70x1200	440	260	1565	-
11M03Q54A0001*	7000	8000	600	4a	1750	160	2040	200x70x1200	455	282	1700	-
11M03Q54A0002*	7000	8000	600	4a	2000	160	2290	200x70x1200	455	296	1730	-

* Modelli per presa Europallet

Supplementi su richiesta

	€
SLI - Traslatore integrato a Valvola (richiede una funzione idraulica aggiuntiva)	-
ISO 2	-
ISO 3	-
ISO 4	-
SLS - Traslatore semi-incorporato (richiede una funzione idraulica aggiuntiva)	-
ISO 2	-
ISO 3	-
ISO 4	-
Forche bullonate	-

301.474.150 Pinza Rotante 360° a Forche rotanti



CARATTERISTICHE

- Movimentazione merce su pallet o mediante serraggio e rotazione del carico.
- Forza di serraggio regolabile con Valvola Idraulica.
- Valvola di Massima Pressione.
- Valvola di Blocco.
- Valvola Rigeneratrice.
- Rotazione manuale o mediante cilindri azionati da funzione idraulica del Carrello.

ISO (L/min)	2	3
Serraggio	25	25
Rotazione	20	25

ALLESTIMENTI SPECIALI

- Larghezze/aperture pinze personalizzabili.
- Forche personalizzabili.
- Telai reggicarico.
- Traslatore a valvola o semi-incorporato.

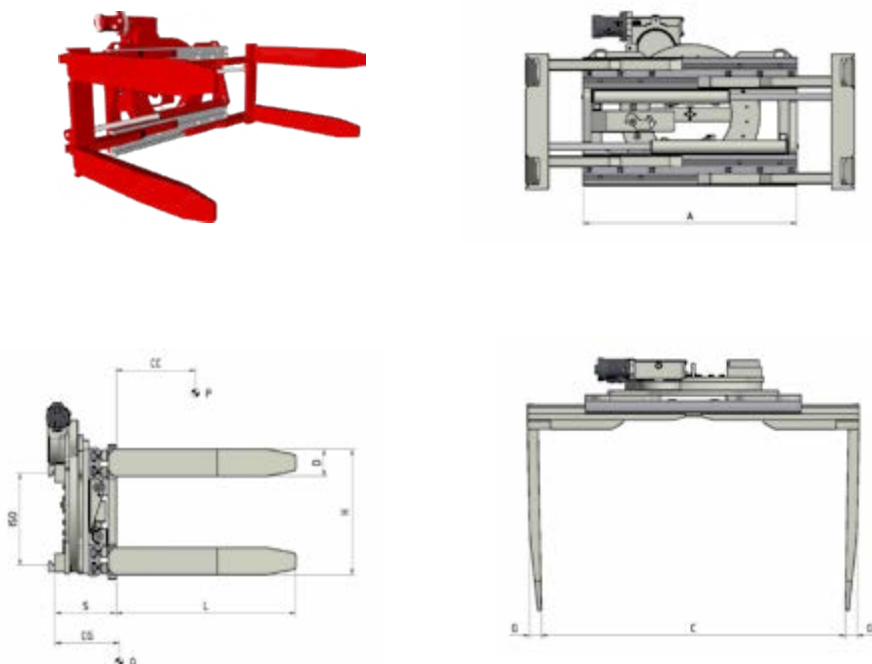
Funzioni idrauliche: 2
Pressione max di esercizio: 175 Bar

Articolo	Portata in Serraggio	Portata sulle Forche	Baricentro Carico	ISO	Larghezza Telaio	Apertura Interno Forche		Apertura Interno Forche Ruotate 90°		Dimensione Forche	Spessore	Baricentro	Peso	Prezzo
N°	PS (Kg)	PF (Kg)	CC (mm)	2328	A (mm)	C Min (mm)	C Max (mm)	U Min (mm)	U Max (mm)	DxGxL (mm)	S (mm)	CG (mm)	Q (Kg)	€
11M05AQ2A0005*	1200	1400	500	2a	850	340	1380	590	1630	100x45x1000	321	228	433	-
11M05AQ2A0006	1200	1400	500	2a	950	440	1680	690	1930	100x45x1000	321	226	442	-
11M05AQ2A0001	1200	1400	500	2a	1050	540	1980	790	2230	100x45x1000	321	224	451	-
11M05AQ2A0007*	1200	1400	500	2a	1050	240	1380	490	1630	100x45x1000	321	229	448	-
11M05BE2A0013*	1400	1900	500	2a	950	310	1430	605	1725	120x50x1000	357	273	557	-
11M05BE2A0004*	1400	1900	500	2a	1050	310	1530	605	1825	120x50x1000	357	268	573	-
11M05BE2A0003	1400	1900	500	2a	1150	540	2090	835	2380	120x50x1000	357	264	589	-
11M05BE2A0014	1400	1900	500	2a	1250	440	1990	735	2285	120x50x1000	357	263	594	-
11M05CG2A0005*	1700	2100	500	2a	950	310	1430	605	1725	120x50x1000	357	273	557	-
11M05CG2A0006*	1700	2100	500	2a	1050	310	1530	605	1825	120x50x1000	357	268	573	-
11M05CG2A0007*	1700	2100	500	2a	1050	240	1390	535	1685	120x50x1000	357	261	565	-
11M05D62A0002*	1900	2400	500	2a	1050	250	1450	590	1790	150x50x1000	357	250	590	-
11M05D62A0008	1900	2400	500	2a	1150	400	1850	740	2190	150x50x1000	357	246	595	-
11M05D62A0009*	1900	2400	500	2a	1150	200	1450	540	1790	150x50x1000	357	248	595	-
11M05D62A0010	1900	2400	500	2a	1250	500	2150	840	2490	150x50x1000	357	243	621	-
11M05D62A0011	1900	2400	500	2a	1350	600	2450	940	2790	150x50x1000	357	240	637	-
11M05EY3A0002*	2400	2900	500	3a	1050	250	1450	590	1790	150x50x1000	357	250	630	-
11M05EY3A0009	2400	2900	500	3a	1150	400	1850	740	2190	150x50x1000	357	246	645	-
11M05EY3A0010*	2400	2900	500	3a	1150	200	1450	540	1790	150x50x1000	357	248	635	-
11M05G03A0006	2700	3500	500	3a	1100	430	1800	790	2160	150x60x1000	409	266	828	-
11M05G03A0007	2700	3500	500	3a	1200	330	1700	690	2060	150x60x1000	409	263	854	-
11M05G03A0008	2700	3500	500	3a	1300	430	2000	790	2360	150x60x1000	409	260	872	-
11M05G03A0009	2700	3500	500	3a	1400	530	2300	890	2660	150x60x1000	409	256	908	-

* Modelli per presa Europallet

Supplementi su richiesta	€
SLI - Traslatore integrato a Valvola (richiede una funzione idraulica aggiuntiva)	-
SLS - Traslatore semi-incorporato (richiede una funzione idraulica aggiuntiva)	ISO 2 - ISO 3 -
Rotazione forche a comando idraulico	-

301.474.4 Pinza Rotante 360° con quattro Forche saldate



CARATTERISTICHE

- Movimentazione merce su pallet o mediante serraggio e rotazione del carico.
- Ribaltamento carichi per sostituzione pallet grazie alla coppia di forche saldate su ogni ganascia.
- Forza di serraggio regolabile con Valvola Idraulica.
- Valvola di Massima Pressione.
- Valvola di Blocco.
- Valvola Rigeneratrice.

ALLESTIMENTI SPECIALI

- Larghezze/aperture pinze personalizzabili.
- Forche personalizzabili.
- Telai reggicarico.
- Traslatore a valvola o semi-incorporato.

	ISO (L/min)	2	3
+	Serraggio	25	25
↻	Rotazione	20	25

Funzioni idrauliche: 2
Pressione max di esercizio: 175 Bar

Supplementi Attrezzature pag. 101

Articolo	Portata Attrezzatura	Baricentro Carico	ISO	Larghezza Telaio	Apertura		Dimensione Forchile	Distanza	Spessore	Baricentro	Peso	Prezzo
N°	P (Kg)	CC (mm)	2328	A (mm)	C Min (mm)	C Max (mm)	DxGxL (mm)	H (mm)	S (mm)	CG (mm)	Q (Kg)	€
11M33AQ2A0008	1200	500	2	850	420	1460	120x45x800	560	274	142	387	-
11M33AQ2A0009	1200	500	2	950	520	1760	120x45x800	560	274	147	394	-
11M33AQ2A0010	1200	500	2	1050	620	2060	120x45x800	560	274	158	403	-
11M33BE2A0014	1400	500	2	950	420	1570	120x50x1000	560	307	281	588	-
11M33BE2A0015	1400	500	2	1050	520	1870	120x50x1000	560	307	301	608	-
11M33BE2A0016	1400	500	2	1150	620	2170	120x50x1000	560	307	301	632	-
11M33BE2A0017	1400	500	2	1250	520	2070	120x50x1000	560	307	312	662	-
11M33CG2A0006	1700	500	2	950	420	1570	120x50x1000	560	307	281	588	-
11M33CG2A0007	1700	500	2	1050	520	1870	120x50x1000	560	307	291	604	-
11M33D62A0001	1900	500	2	1050	430	1680	150x50x1000	560	312	303	608	-
11M33D62A0002	1900	500	2	1150	530	1980	150x50x1000	560	312	316	624	-
11M33D62A0003	1900	500	2	1250	630	2280	150x50x1000	560	312	329	640	-
11M33EY3A0001	2400	500	3	1050	430	1680	150x50x1150	560	312	303	681	-
11M33EY3A0002	2400	500	3	1150	530	1980	150x50x1150	560	312	316	705	-
11M33G03A0001	2700	500	3	1100	570	1940	180x50x1150	560	350	356	874	-
11M33G03A0002	2700	500	3	1200	470	1840	180x50x1150	560	350	364	904	-
11M33G03A0003	2700	500	3	1300	570	2140	180x50x1150	560	350	373	941	-
11M33G03A0004	2700	500	3	1400	670	2440	180x50x1150	560	350	394	980	-
11M33HY3A0001	3500	500	3	1200	490	1900	200x60x1200	560	360	375	949	-
11M33HY3A0002	3500	500	3	1300	590	2100	200x60x1200	560	360	382	974	-
11M33HY3A0003	3500	500	3	1400	690	2500	200x60x1200	560	360	389	998	-

Supplementi su richiesta

S LI - Traslatore integrato a Valvola (richiede una funzione idraulica aggiuntiva)

S LS - Traslatore semi-incorporato (richiede una funzione idraulica aggiuntiva)

Parete laterale di contenimento carico versione fissa

Parete laterale di contenimento carico versione idraulica di 150 mm (richiede una funzione idraulica aggiuntiva)

€

-

ISO 2

-

ISO 3

-

Larghezza 600 mm

-

Larghezza 1000 mm

-

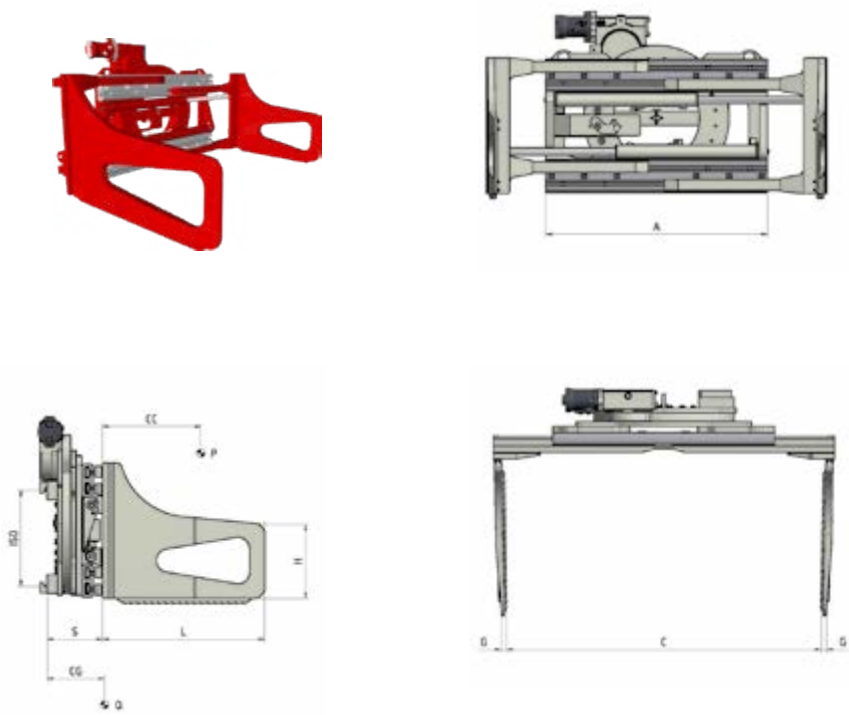
Larghezza 600 mm

-

Larghezza 1000 mm

-

301.474.131 Pinza Rotante 360° per Balle con ganasce sottili



CARATTERISTICHE

- Ganasce sottili saldate a piena penetrazione. • Movimentazione balle di carta, cartone, plastica, rottami e altri materiali. • Movimentazione merce mediante serraggio e rotazione. • Forza di serraggio regolabile con Valvola Idraulica. • Valvola di Massima Pressione. • Valvola di Blocco. • Valvola Rigeneratrice.

ALLESTIMENTI SPECIALI

- Larghezze/aperture pinze personalizzabili. • Ganasce personalizzabili. • Telai reggicarico. • Traslatore a valvola o semi-incorporato.

	ISO (L/min)	2	3
+	Serraggio	25	25
↻	Rotazione	20	25

Funzioni idrauliche: 2
Pressione max di esercizio: 175 Bar

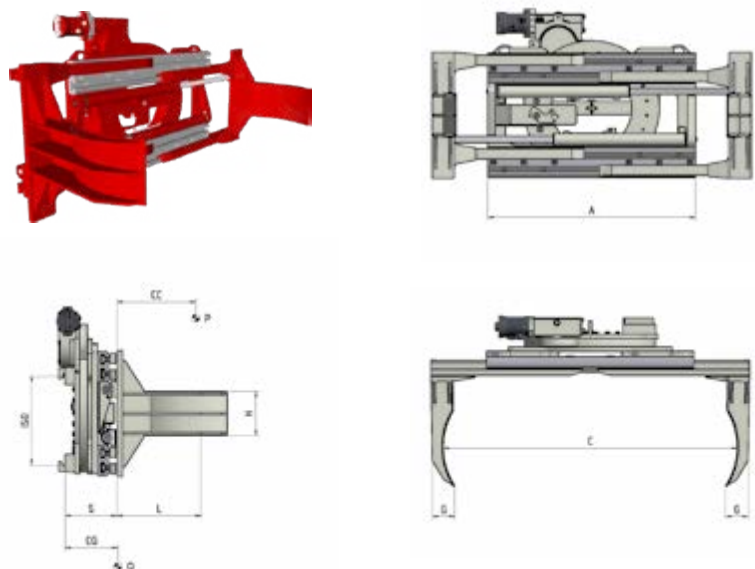
Supplementi Attrezzature pag. 101

Articolo	Portata Attrezzatura	Baricentro Carico	ISO	Larghezza Telaio	Apertura		Dimensione Ganasce	Spessore	Baricentro	Peso	Prezzo
N°	P (Kg)	CC (mm)	2328	A (mm)	C Min (mm)	C Max (mm)	GxHxL (mm)	S (mm)	CG (mm)	Q (Kg)	€
11M07AQ2A0001	1200	500	2	850	420	1460	21x350x900	234	220	450	-
11M07AQ2A0002	1200	500	2	950	520	1760	21x350x900	234	218	453	-
11M07AQ2A0003	1200	500	2	1050	620	2060	21x350x900	234	217	468	-
11M07BE2A0003	1400	500	2	950	420	1570	21x400x1000	267	263	588	-
11M07BE2A0002	1400	500	2	1050	520	1870	21x400x1000	267	261	608	-
11M07BE2A0004	1400	500	2	1150	620	2170	21x400x1000	267	259	620	-
11M07BE2A0005	1400	500	2	1250	520	2070	21x400x1000	267	257	636	-
11M07CG2A0003	1700	500	2	950	420	1570	21x400x1000	267	263	588	-
11M07CG2A0001	1700	500	2	1050	520	1870	21x400x1000	267	261	604	-
11M07D62A0002	1900	500	2	1050	420	1670	23x400x1000	267	268	609	-
11M07D62A0004	1900	500	2	1150	520	1970	23x400x1000	267	266	625	-
11M07D62A0005	1900	500	2	1250	620	2270	23x400x1000	267	263	641	-
11M07D62A0006	1900	500	2	1350	720	2570	23x400x1000	267	261	657	-
11M07EY3A0002	2400	500	3	1050	420	1670	23x400x1000	267	249	680	-
11M07EY3A0003	2400	500	3	1150	520	1970	23x400x1000	267	244	694	-
11M07G03A0004	2700	500	3	1100	540	1910	26x400x1000	292	290	940	-
11M07G03A0005	2700	500	3	1100	530	1900	26x400x1200	292	348	984	-
11M07G03A0006	2700	500	3	1200	440	1810	26x400x1000	292	285	964	-
11M07G03A0007	2700	500	3	1200	430	1800	26x400x1200	292	370	1010	-
11M07G03A0008	2700	500	3	1300	540	2110	26x400x1000	292	280	990	-
11M07G03A0003	2700	500	3	1300	530	2100	26x400x1200	292	338	1035	-
11M07G03A0009	2700	500	3	1400	640	2410	26x400x1000	292	275	1015	-
11M07G03A0010	2700	500	3	1400	630	2400	26x400x1200	292	334	1060	-
11M07HY3A0001	3500	500	3	1200	470	1880	29x500x1200	302	378	1150	-
11M07HY3A0002	3500	500	3	1200	460	1870	29x500x1500	302	462	1270	-
11M07HY3A0003	3500	500	3	1300	570	2180	29x500x1200	302	382	1190	-
11M07HY3A0004	3500	500	3	1300	560	2170	29x500x1500	302	458	1290	-
11M07HY3A0005	3500	500	3	1400	670	2480	29x500x1200	302	379	1200	-
11M07HY3A0006	3500	500	3	1400	660	2470	29x500x1500	302	454	1310	-

Supplementi su richiesta

	€
SLI - Traslatore integrato a Valvola (richiede una funzione idraulica aggiuntiva)	-
SLS - Traslatore semi-incorporato (richiede una funzione idraulica aggiuntiva)	ISO 2 - ISO 3 -
Piatti antiusura sotto il Telaio	-
Piatti antiusura sotto le Ganasce	-

301.474.160 Pinza Rotante 360° per uno o due Fusti



CARATTERISTICHE

• Serraggio e rotazione di uno/due fusti contemporaneamente. • Forza di serraggio regolabile con Valvola Idraulica. • Valvola di Massima Pressione. • Valvola di Blocco. • Valvola Rigeneratrice.

ALLESTIMENTI SPECIALI

• Larghezze/aperture pinze personalizzabili. • Ganasce personalizzabili. • Telai reggicarico. • Piattelli a "V" per la presa di Fusti con diametri diversi. • Traslatore a valvola o semi-incorporato.

Articolo	Portata Attrezzatura	Baricentro Carico	ISO	Larghezza Telaio	Apertura		Dimensione Ganasce	Spessore	Baricentro	Peso	Prezzo
N°	P (Kg)	CC (mm)	2328	A (mm)	C Min (mm)	C Max (mm)	GxHxL (mm)	S (mm)	CG (mm)	Q (Kg)	€
11M23AQ2A0001	1200	330	2	950	490	1730	100x200x330	234	132	390	-
11M23BE2A0001	1400	330	2	950	450	1600	100x200x330	267	146	476	-

Supplementi su richiesta

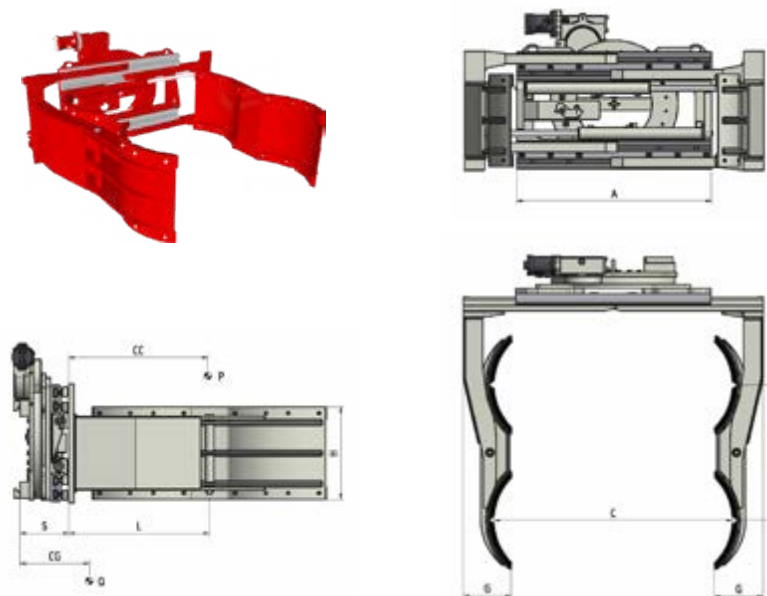
SLI - Traslatore integrato a Valvola (richiede una funzione idraulica aggiuntiva)	-
SLS - Traslatore semi-incorporato (richiede una funzione idraulica aggiuntiva)	ISO 2 -

	ISO (L/min)	2
+	Serraggio	25
↻	Rotazione	20

Funzioni idrauliche: 2
Pressione max di esercizio: 175 Bar

Supplementi Attrezzature pag. 101

301.474.190 Pinza Rotante 360° per due o quattro Fusti



CARATTERISTICHE

• Serraggio e rotazione di due/quattro fusti contemporaneamente. • Forza di serraggio regolabile con Valvola Idraulica. • Valvola di Massima Pressione. • Valvola di Blocco. • Valvola Rigeneratrice.

ALLESTIMENTI SPECIALI

• Larghezze/aperture pinze personalizzabili. • Ganasce personalizzabili. • Telai reggicarico. • Piattelli a "V" per la presa di Fusti con diametri diversi. • Traslatore a valvola o semi-incorporato.

Articolo	Portata Attrezzatura	Baricentro Carico	ISO	Larghezza Telaio	Apertura		Dimensione Ganasce	Distanza	Spessore	Baricentro	Peso	Prezzo
N°	P (Kg)	CC (mm)	2328	A (mm)	C Min (mm)	C Max (mm)	GxHxL (mm)	H (mm)	S (mm)	CG (mm)	Q (Kg)	€
11M24AQ2A0001	1200	670	2	950	340	1340	236x450x690	660	234	371	442	-
11M24D62A0001	1900	675	2	1050	270	1520	238x450x700	660	267	305	700	-

Supplementi su richiesta

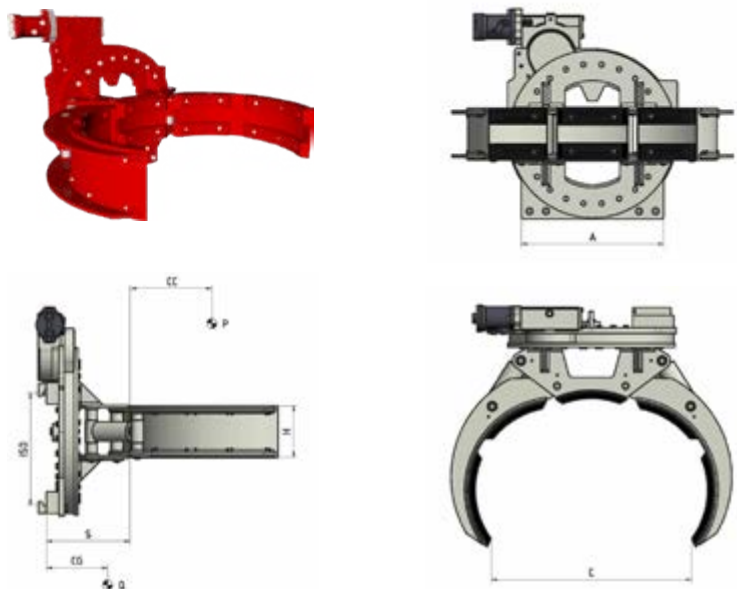
SLI - Traslatore integrato a Valvola (richiede una funzione idraulica aggiuntiva)	-
SLS - Traslatore semi-incorporato (richiede una funzione idraulica aggiuntiva)	ISO 2 -

	ISO (L/min)	2
+	Serraggio	25
↻	Rotazione	20

Funzioni idrauliche: 2
Pressione max di esercizio: 175 Bar

Supplementi Attrezzature pag. 101

636 Pinza Rotante 360° per un Fusto



CARATTERISTICHE

- Serraggio e rotazione di un singolo fusto.
- Forza di serraggio regolabile con Valvola Idraulica.
- Valvola di Massima Pressione.
- Valvola di Blocco.
- Valvola Rigeneratrice.

ALLESTIMENTI SPECIALI

- Larghezze/aperture pinze personalizzabili.
- Ganasce personalizzabili.
- Telai reggicarico.
- Traslatore semi-incorporato.

Articolo	Portata Attrezzatura	Baricentro Carico	ISO	Larghezza Telaio	Diametro Fusti		Altezza Ganasce	Spessore	Baricentro	Peso	Prezzo
N°	P (Kg)	CC (mm)		A (mm)	C Min (mm)	C Max (mm)	H (mm)	S (mm)	CG (mm)	Q (Kg)	€
49H2C0001	300	335	2	800	600	700	190	315	153	240	-

Supplementi su richiesta

SLS - Traslatore semi-incorporato (richiede una funzione idraulica aggiuntiva)

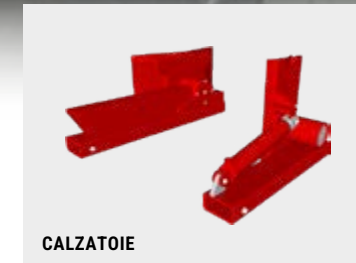
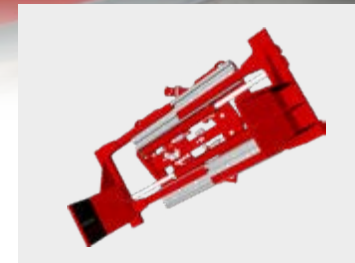
ISO 2

€

-

Icona	ISO (L/min)	Valore
↕	Serraggio	20
↻	Rotazione	20

Funzioni idrauliche: 2
Pressione max di esercizio: 175 Bar



Supplementi su richiesta

Kit di Tubi e Raccordi (per ogni funzione idraulica)	-
Kit di Tubi ed Innesti rapidi (per ogni funzione idraulica)	-
Manometro	-
Pattini di scorrimento in Bronzo	-
Sganci rapidi meccanici	-
Elettrovalvola per sdoppiamento funzione idraulica con Kit Impianto Elettrico	-
Valvola di Massima Pressione su 3 posizioni	-
Sistema a comando manuale per controllo pressione con Manometro e Indicatore Luminoso	-
Sistema a comando elettronico per controllo pressione con Pulsantiera e Indicatore Luminoso	-
Sistema automatico per controllo pressione	-
Blocco meccanizzato della rotazione	-
Sistema di Ingrassaggio automatico per Traslatore semi-incorporato	-
Lamiera protezione Cilindri	-

08

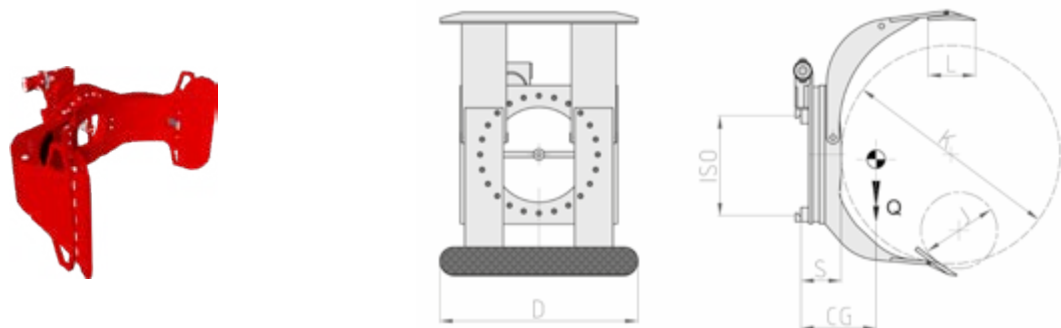
PINZE PER BOBINE
E PNEUMATICI

340 SF Pinza per Bobine Rotante 360° con braccio corto fisso	104
340 SM Pinza per Bobine Rotante 360° con bracci mobili	105
340 DF Pinza per Bobine Rotante 360° con braccio corto fisso e braccio lungo sdoppiato	106
340 DM Pinza per Bobine Rotante 360° con bracci mobili e braccio lungo sdoppiato	107
340 TF Pinza per Bobine TISSUE Rotante 360° con braccio corto fisso	108
340 TM Pinza per Bobine TISSUE Rotante 360° con bracci mobili	109
342 SF Pinza per Bobine Rotante 360° con ribaltamento frontale 90° e braccio corto fisso	110
342 SM Pinza per Bobine Rotante 360° con ribaltamento frontale 90° e bracci mobili	111
343 SF Pinza per Bobine con ribaltamento frontale 90° e braccio corto fisso	112
343 SM Pinza per Bobine con ribaltamento frontale 90° e bracci mobili	113
364 Pinza per Bobine con altezze ridotte	114
340 PN Pinza per Pneumatici	115

Supplementi

117

340 SF Pinza per Bobine Rotante 360° con braccio corto fisso



CARATTERISTICHE

- Serraggio e rotazione di una o più bobine sovrapposte dello stesso diametro.
- Braccio corto fisso e braccio lungo intero.
- Rotazione 360° o 180° con blocco meccanico.

ALLESTIMENTI SPECIALI

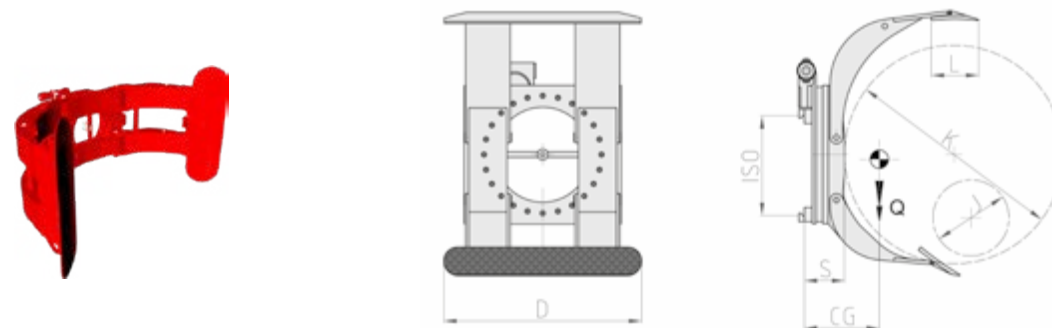
- Portate/aperture pinza personalizzabili.
- Piattelli di presa personalizzabili.
- Pinza (rotante o fissa) con bracci paralleli ad ingombro ridotto per operazioni carico/scarico container.

Articolo	Portata Attrezzatura	ISO	Diametri Bobine		Piattelli	Spessore	Baricentro	Peso	Prezzo
N°	P (Kg)	2328	J (mm)	K (mm)	DxL (mm)	S (mm)	CG (mm)	Q (Kg)	€
21G002G2C0001	900	2	350	1100	700x200	178	200	400	-
21G002G2C0002	900	2	350	1400	700x200	178	205	480	-
21G002Q2C0001	1300	2	400	1150	750x250	186	220	520	-
21G002Q2C0002	1300	2	400	1300	750x250	186	230	525	-
21G00342C0003	2000	2	400	1300	850x250	202	235	620	-
21G00343C0002	2000	3	400	1300	850x250	202	235	750	-
21G00343C0003	2000	3	400	1600	850x250	202	240	820	-
21G003G3C0004	2600	3	550	1300	900x250	215	245	870	-
21G003G3C0005	2600	3	750	1600	900x250	215	255	940	-
21G003Q3C0003	3000	3	400	1300	1015x300	225	260	990	-
21G003W4C0001	3600	4	750	1800	1050x300	255	275	1440	-

ISO (L/min)	2	3	4
Serraggio	25	30	35
Rotazione	25	25	35

Funzioni idrauliche: 2
Pressione max di esercizio: 175 Bar

340 SM Pinza per Bobine Rotante 360° con bracci mobili



CARATTERISTICHE

- Serraggio e rotazione di una o più bobine sovrapposte dello stesso diametro.
- Braccio corto mobile e braccio lungo intero.
- Rotazione 360° o 180° con blocco meccanico.

ALLESTIMENTI SPECIALI

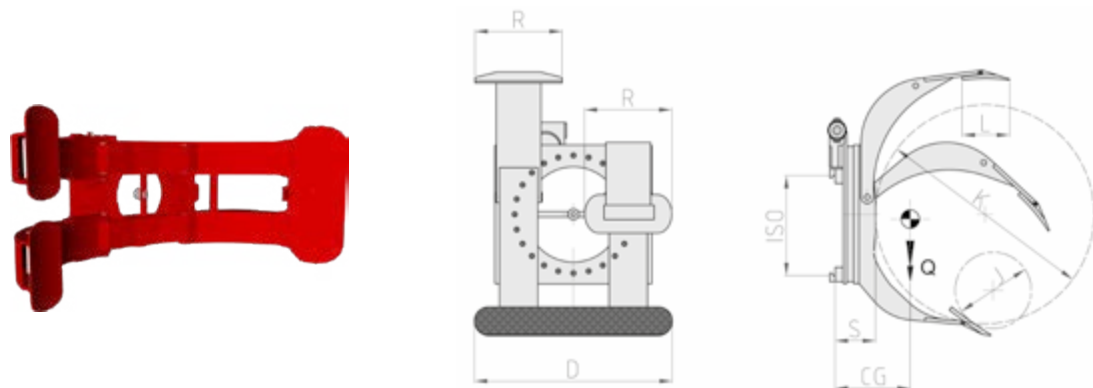
- Portate/aperture pinza personalizzabili.
- Piattelli di presa personalizzabili.
- Pinza (rotante o fissa) con bracci paralleli ad ingombro ridotto per operazioni carico/scarico container.

Articolo	Portata Attrezzatura	ISO	Diametri Bobine		Piattelli	Spessore	Baricentro	Peso	Prezzo
N°	P (Kg)	2328	J (mm)	K (mm)	DxL (mm)	S (mm)	CG (mm)	Q (Kg)	€
21G012G2C0001	900	2	250	1100	700x200	178	205	460	-
21G012G2C0002	900	2	250	1400	700x200	178	210	520	-
21G012Q2C0001	1300	2	250	1150	750x250	186	225	550	-
21G012Q2C0002	1300	2	250	1300	750x250	186	235	575	-
21G01342C0001	2000	2	250	1300	850x250	202	240	670	-
21G01343C0002	2000	3	250	1300	850x250	202	240	790	-
21G01343C0003	2000	3	250	1600	850x250	202	245	960	-
21G013G3C0004	2600	3	300	1300	900x250	215	250	860	-
21G013G3C0005	2600	3	480	1600	900x250	215	260	995	-
21G013Q3C0001	3000	3	250	1300	1015x300	225	265	1060	-
21G013W4C0001	3600	4	480	1800	1050x300	255	270	1495	-

ISO (L/min)	2	3	4
Serraggio	25	30	35
Rotazione	25	25	35

Funzioni idrauliche: 2
Pressione max di esercizio: 175 Bar

340 DF Pinza per Bobine Rotante 360° con braccio corto fisso e braccio lungo sdoppiato



CARATTERISTICHE

- Serraggio e rotazione di una o più bobine sovrapposte, anche di diametri diversi.
- Braccio corto fisso e braccio lungo sdoppiato.
- Rotazione 360° o 180° con blocco meccanico.

ALLESTIMENTI SPECIALI

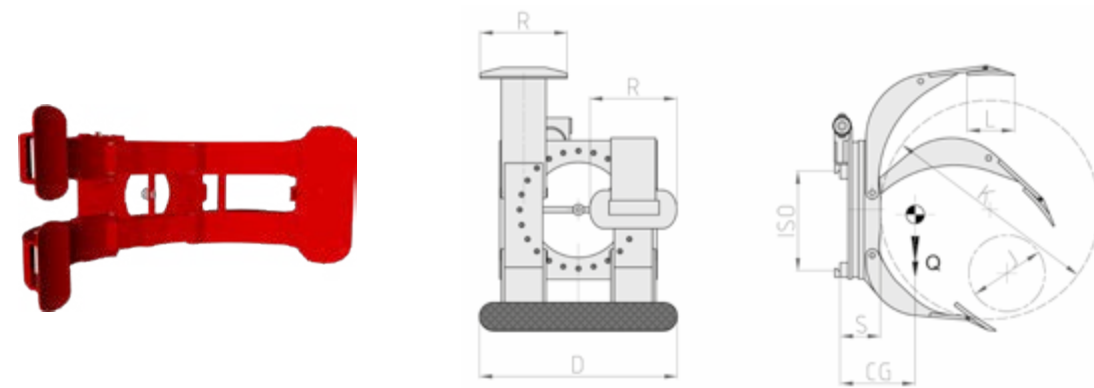
- Portate/aperture pinza personalizzabili.
- Piattelli di presa personalizzabili.
- Pinza (rotante o fissa) con bracci paralleli ad ingombro ridotto per operazioni carico/scarico container.

Articolo	Portata Attrezzatura	ISO	Diametri Bobine		Piattello Braccio Corto	Piattello Braccio Lungo	Spessore	Baricentro	Peso	Prezzo
			J (mm)	K (mm)						
21G022G2C0001	900	2	350	1100	700x200	310x200	178	200	420	-
21G022G2C0002	900	2	350	1400	700x200	310x200	178	205	470	-
21G022Q2C0001	1300	2	400	1150	750x250	315x250	186	220	480	-
21G022Q2C0002	1300	2	400	1300	750x250	315x250	186	230	515	-
21G02342C0001	2000	2	400	1300	850x250	365x250	202	235	605	-
21G02343C0001	2000	3	400	1300	850x250	365x250	202	235	735	-
21G02343C0003	2000	3	400	1600	850x250	365x250	202	240	805	-
21G023G3C0003	2600	3	550	1300	900x250	390x250	215	245	855	-
21G023G3C0004	2600	3	750	1600	900x250	390x250	215	255	915	-
21G023Q3C0001	3000	3	400	1300	1015x300	445x300	225	260	970	-
21G023W4C0001	3600	4	750	1800	1050x300	465x300	255	275	1410	-

	ISO (L/min)	2	3	4
☞☜	Serraggio	25	30	35
↻	Rotazione	25	25	35

Funzioni idrauliche: 2
Pressione max di esercizio: 175 Bar

340 DM Pinza per Bobine Rotante 360° con bracci mobili e braccio lungo sdoppiato



CARATTERISTICHE

- Serraggio e rotazione di una o più bobine sovrapposte, anche di diametri diversi.
- Braccio corto mobile e braccio lungo sdoppiato.
- Rotazione 360° o 180° con blocco meccanico.

ALLESTIMENTI SPECIALI

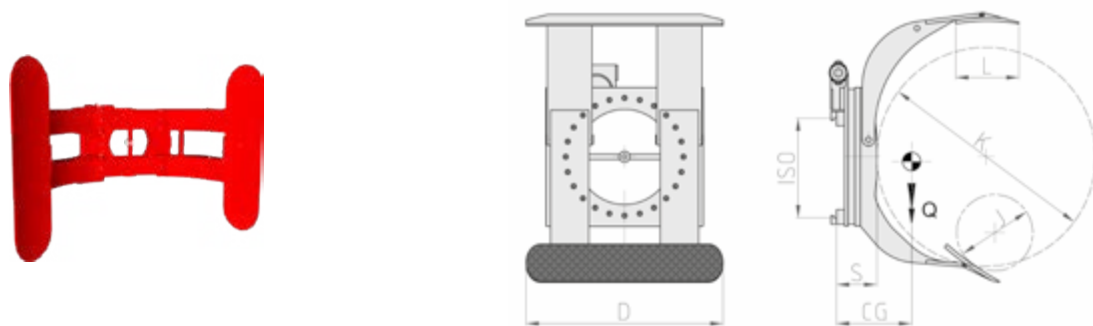
- Portate/aperture pinza personalizzabili.
- Piattelli di presa personalizzabili.
- Pinza (rotante o fissa) con bracci paralleli ad ingombro ridotto per operazioni carico/scarico container.

Articolo	Portata Attrezzatura	ISO	Diametri Bobine		Piattello Braccio Corto	Piattello Braccio Lungo	Spessore	Baricentro	Peso	Prezzo
			J (mm)	K (mm)						
21G032G2C0001	900	2	250	1100	700x200	310x200	178	205	445	-
21G032G2C0002	900	2	250	1400	700x200	310x200	178	210	505	-
21G032Q2C0001	1300	2	250	1150	750x250	315x250	186	225	540	-
21G032Q2C0002	1300	2	250	1300	750x250	315x250	186	235	560	-
21G03342C0001	2000	2	250	1300	850x250	365x250	202	240	650	-
21G03343C0001	2000	3	250	1300	850x250	365x250	202	240	770	-
21G03343C0002	2000	3	250	1600	850x250	365x250	202	245	840	-
21G033G3C0003	2600	3	300	1300	900x250	390x250	215	250	910	-
21G033G3C0004	2600	3	480	1600	900x250	390x250	215	260	975	-
21G033Q3C0001	3000	3	250	1300	1015x300	445x300	225	265	1030	-
21G033W4C0001	3600	4	480	1800	1050x300	465x300	255	270	1465	-

	ISO (L/min)	2	3	4
☞☜	Serraggio	25	30	35
↻	Rotazione	25	25	35

Funzioni idrauliche: 2
Pressione max di esercizio: 175 Bar

340 TF Pinza per Bobine TISSUE Rotante 360° con braccio corto fisso



CARATTERISTICHE

- Serraggio e rotazione di una o più bobine sovrapposte dello stesso diametro.
- Braccio corto fisso e braccio lungo intero.
- Rotazione 360° o 180° con blocco meccanico.

ALLESTIMENTI SPECIALI

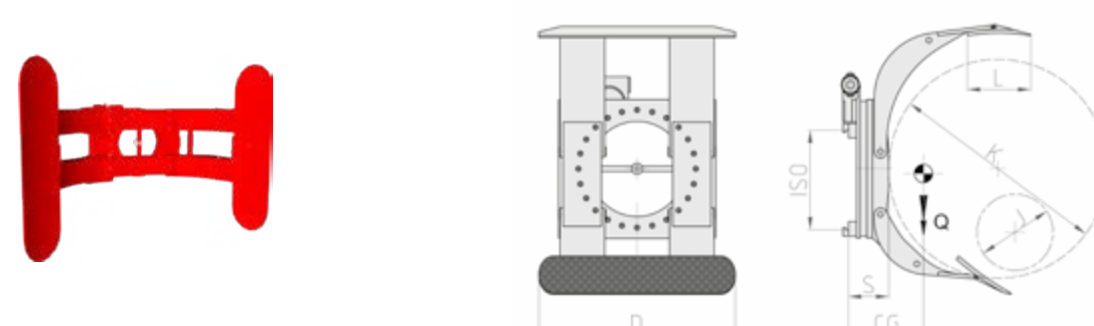
- Portate/aperture pinza personalizzabili.
- Piattelli di presa personalizzabili.
- Pinza (rotante o fissa) con bracci paralleli ad ingombro ridotto per operazioni carico/scarico container.

Articolo	Portata Attrezzatura	ISO	Diametri Bobine		Piattelli	Spessore	Baricentro	Peso	Prezzo
N°	P (Kg)	2328	J (mm)	K (mm)	DxL (mm)	S (mm)	CG (mm)	Q (Kg)	€
21G042G2C0001	900	2	350	1400	850x300	178	215	495	-
21G042Q2C0001	1300	2	400	1600	1300x350	186	250	620	-
21G04343C0001	2000	3	400	1600	1400x350	202	260	835	-
21G043G3C0001	2600	3	750	1800	1400x350	215	275	1350	-
21G043G4C0007	2600	4	1000	2400	1400x350	270	285	1870	-

ISO (L/min)	2	3	4
Serraggio	25	30	30
Rotazione	25	25	30

Funzioni idrauliche: 2
Pressione max di esercizio: 175 Bar

340 TM Pinza per Bobine TISSUE Rotante 360° con bracci mobili



CARATTERISTICHE

- Serraggio e rotazione di una o più bobine sovrapposte dello stesso diametro.
- Braccio corto mobile e braccio lungo intero.
- Rotazione 360° o 180° con blocco meccanico.

ALLESTIMENTI SPECIALI

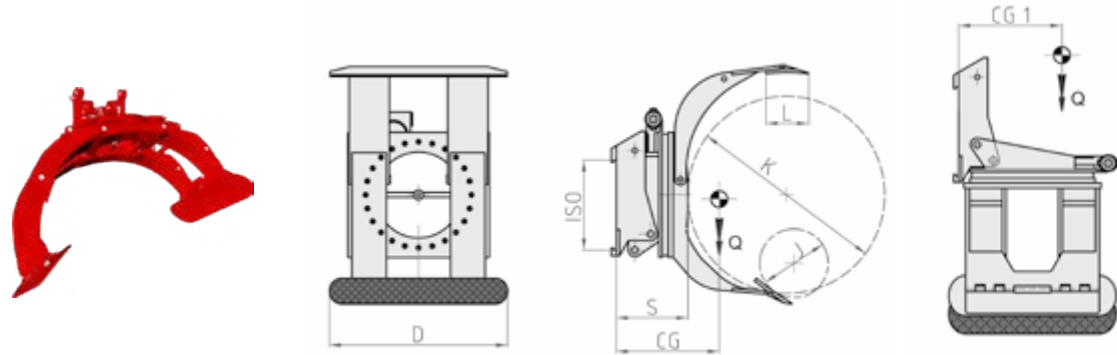
- Portate/aperture pinza personalizzabili.
- Piattelli di presa personalizzabili.
- Pinza (rotante o fissa) con bracci paralleli ad ingombro ridotto per operazioni carico/scarico container.

Articolo	Portata Attrezzatura	ISO	Diametri Bobine		Piattelli	Spessore	Baricentro	Peso	Prezzo
N°	P (Kg)	2328	J (mm)	K (mm)	DxL (mm)	S (mm)	CG (mm)	Q (Kg)	€
21G052G2C0001	900	2	250	1400	850x300	178	220	525	-
21G052Q2C0001	1300	2	250	1600	1300x350	186	255	650	-
21G05343C0001	2000	3	250	1600	1400x350	202	265	1025	-
21G053G3C0001	2600	3	480	1800	1400x350	215	280	1140	-
21G053G4C0005	2600	4	480	2400	1400x350	270	285	1980	-

ISO (L/min)	2	3	4
Serraggio	25	30	30
Rotazione	25	25	30

Funzioni idrauliche: 2
Pressione max di esercizio: 175 Bar

342 SF Pinza per Bobine Rotante 360° con ribaltamento frontale 90° e braccio corto fisso



CARATTERISTICHE

• Serraggio e rotazione di una o più bobine sovrapposte dello stesso diametro. • Braccio corto fisso e braccio lungo intero. • Rotazione 360° o 180° con blocco meccanico. • Ribaltamento frontale 90° per presa bobine coricate perpendicolarmente al Carrello.

ALLESTIMENTI SPECIALI

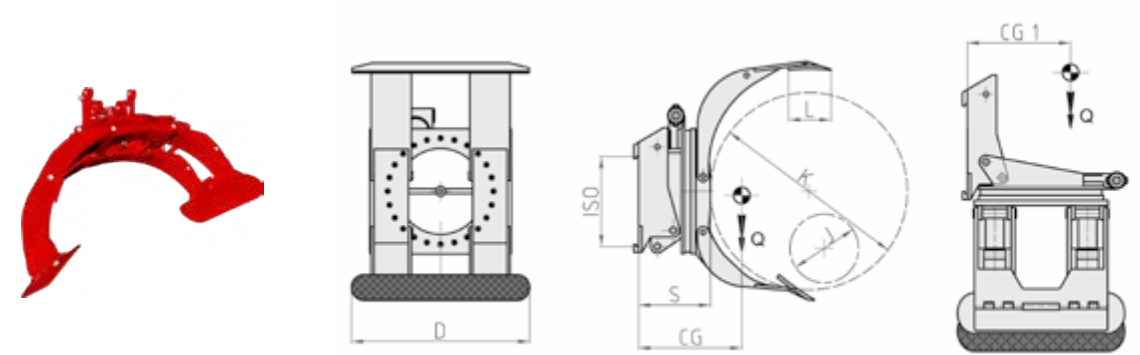
• Portate/aperture pinza personalizzabili. • Piattelli di presa personalizzabili. • Pinza (rotante o fissa) con bracci paralleli ad ingombro ridotto per operazioni carico/scarico container.

Articolo	Portata Attrezzatura	ISO	Diametri Bobine		Piattelli	Spessore	Baricentro	Baricentro	Peso	Prezzo
			J (mm)	K (mm)						
N°	P (Kg)	2328	DxL (mm)	S (mm)	CG (mm)	CG1 (mm)	Q (Kg)	€		
21J002G2C0001	900	2	350	1100	700x200	295	265	390	640	-
21J002G2C0002	900	2	350	1400	700x200	295	270	410	690	-
21J002Q2C0001	1300	2	400	1150	750x250	295	285	430	705	-
21J002Q2C0002	1300	2	400	1300	750x250	295	290	440	740	-
21J00342C0001	2000	2	400	1300	850x250	310	300	470	820	-
21J00343C0001	2000	3	400	1300	850x250	335	300	470	1020	-
21J00343C0002	2000	3	400	1600	850x250	335	305	490	1090	-
21J003G3C0001	2600	3	550	1300	900x250	370	310	500	1195	-
21J003G3C0002	2600	3	750	1600	900x250	370	320	530	1260	-
21J003Q3C0001	3000	3	400	1300	1015x300	380	325	525	1510	-
21J003W4C0001	3600	4	750	1800	1050x300	420	330	575	1840	-

ISO (L/min)	2	3	4
Serraggio	25	30	35
Rotazione	25	25	35
Ribaltamento	20	20	25

Funzioni idrauliche: 3
Pressione max di esercizio: 175 Bar

342 SM Pinza per Bobine Rotante 360° con ribaltamento frontale 90° e bracci mobili



CARATTERISTICHE

• Serraggio e rotazione di una o più bobine sovrapposte dello stesso diametro. • Braccio corto mobile e braccio lungo intero. • Rotazione 360° o 180° con blocco meccanico. • Ribaltamento frontale 90° per presa bobine coricate perpendicolarmente al Carrello.

ALLESTIMENTI SPECIALI

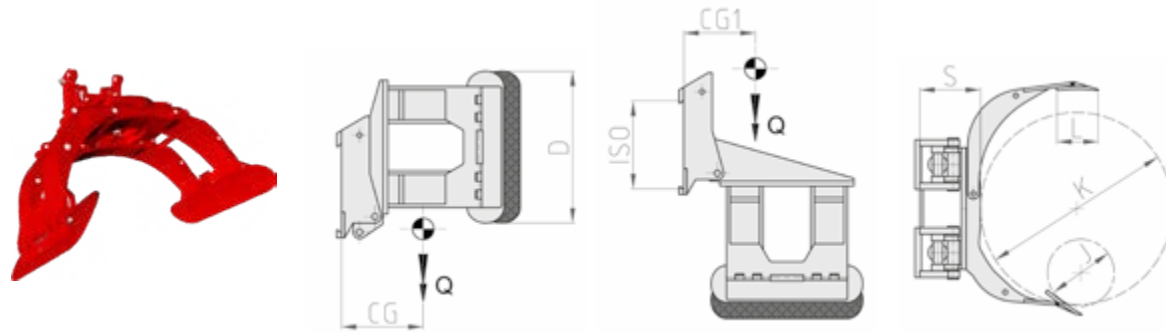
• Portate/aperture pinza personalizzabili. • Piattelli di presa personalizzabili. • Pinza (rotante o fissa) con bracci paralleli ad ingombro ridotto per operazioni carico/scarico container.

Articolo	Portata Attrezzatura	ISO	Diametri Bobine		Piattelli	Spessore	Baricentro	Baricentro	Peso	Prezzo
			J (mm)	K (mm)						
N°	P (Kg)	2328	DxL (mm)	S (mm)	CG (mm)	CG1 (mm)	Q (Kg)	€		
21J012G2C0001	900	2	250	1100	700x200	295	270	395	700	-
21J012G2C0002	900	2	250	1400	700x200	295	275	415	740	-
21J012Q2C0001	1300	2	250	1150	750x250	295	290	435	760	-
21J012Q2C0002	1300	2	250	1300	750x250	295	295	445	790	-
21J01342C0001	2000	2	250	1300	850x250	310	305	475	890	-
21J01343C0001	2000	3	250	1300	850x250	335	305	475	1080	-
21J01343C0002	2000	3	250	1600	850x250	335	310	495	1150	-
21J013G3C0001	2600	3	300	1300	900x250	370	315	505	1265	-
21J013G3C0002	2600	3	480	1600	900x250	370	325	535	1320	-
21J013Q3C0001	3000	3	250	1300	1015x300	380	330	530	1580	-
21J013W4C0001	3600	4	480	1800	1050x300	420	335	580	1920	-

ISO (L/min)	2	3	4
Serraggio	25	30	35
Rotazione	25	25	35
Ribaltamento	20	20	25

Funzioni idrauliche: 3
Pressione max di esercizio: 175 Bar

343 SF Pinza per Bobine con ribaltamento frontale 90° e braccio corto fisso



CARATTERISTICHE

- Braccio corto fisso e braccio lungo intero. • Ribaltamento frontale 90° per presa bobine coricate perpendicolarmente al Carrello.

ALLESTIMENTI SPECIALI

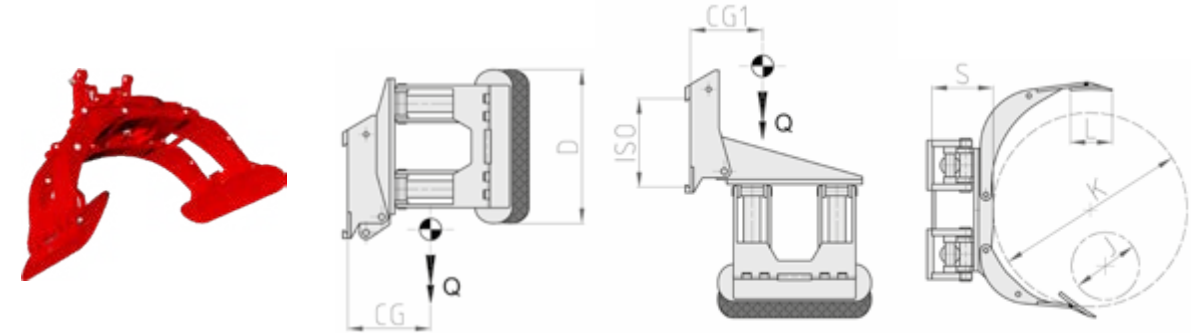
- Portate/aperture pinza personalizzabili. • Piattelli di presa personalizzabili. • Pinza (rotante o fissa) con bracci paralleli ad ingombro ridotto per operazioni carico/scarico container.

Articolo	Portata Attrezzatura	ISO	Diametri Bobine		Piattelli	Spessore	Baricentro	Baricentro	Peso	Prezzo
			J (mm)	K (mm)						
21K002G2C0001	900	2	350	1100	700x200	235	215	320	510	-
21K002G2C0002	900	2	350	1400	700x200	235	220	340	560	-
21K002Q2C0001	1300	2	400	1150	750x250	235	235	360	590	-
21K002Q2C0002	1300	2	400	1300	750x250	235	240	370	615	-
21K00342C0001	2000	2	400	1300	850x250	250	250	400	730	-
21K00343C0001	2000	3	400	1300	850x250	265	250	400	800	-
21K00343C0002	2000	3	400	1600	850x250	265	255	420	850	-
21K003G3C0001	2600	3	550	1300	900x250	300	260	430	990	-
21K003G3C0002	2600	3	750	1600	900x250	300	270	460	1040	-
21K003Q3C0001	3000	3	400	1300	1015x300	310	275	455	1070	-
21K003W4C0001	3600	4	750	1800	1050x300	320	280	505	1495	-

	ISO (L/min)	2	3	4
↕	Serraggio	25	30	35
↻	Ribaltamento	20	20	25

Funzioni idrauliche: 2
Pressione max di esercizio: 175 Bar

343 SM Pinza per Bobine con ribaltamento frontale 90° e bracci mobili



CARATTERISTICHE

- Braccio corto mobile e braccio lungo intero. • Ribaltamento frontale 90° per presa bobine coricate perpendicolarmente al Carrello.

ALLESTIMENTI SPECIALI

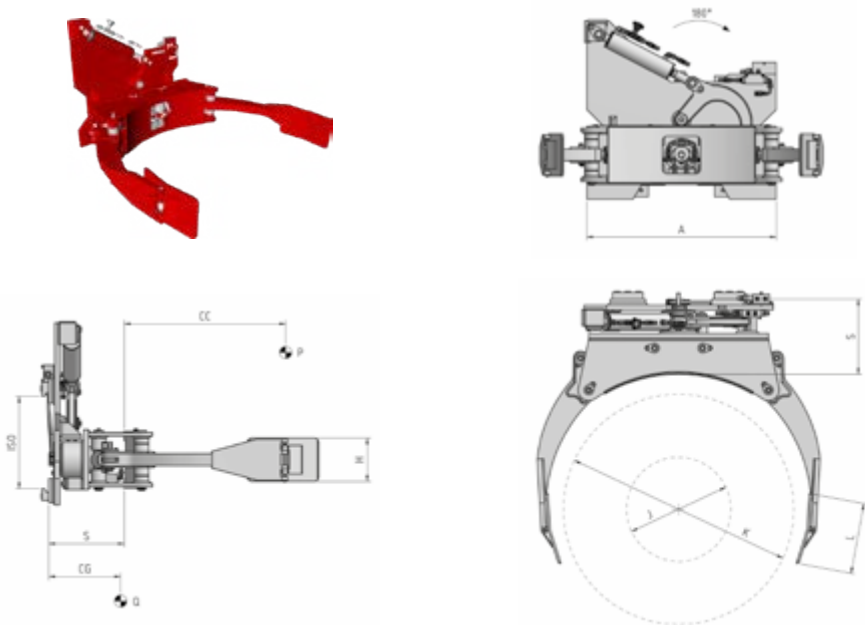
- Portate/aperture pinza personalizzabili. • Piattelli di presa personalizzabili. • Pinza (rotante o fissa) con bracci paralleli ad ingombro ridotto per operazioni carico/scarico container.

Articolo	Portata Attrezzatura	ISO	Diametri Bobine		Piattelli	Spessore	Baricentro	Baricentro	Peso	Prezzo
			J (mm)	K (mm)						
21K012G2C0001	900	2	250	1100	700x200	235	220	325	560	-
21K012G2C0002	900	2	250	1400	700x200	235	225	345	610	-
21K012Q2C0001	1300	2	250	1150	750x250	235	240	365	640	-
21K012Q2C0002	1300	2	250	1300	750x250	235	245	375	665	-
21K01342C0001	2000	2	250	1300	850x250	250	255	405	780	-
21K01343C0001	2000	3	250	1300	850x250	265	255	405	850	-
21K01343C0002	2000	3	250	1600	850x250	265	260	425	900	-
21K013G3C0001	2600	3	300	1300	900x250	300	265	435	1040	-
21K013G3C0002	2600	3	480	1600	900x250	300	275	465	1095	-
21K013Q3C0001	3000	3	250	1300	1015x300	310	280	460	1120	-
21K013W4C0001	3600	4	480	1800	1050x300	320	285	510	1545	-

	ISO (L/min)	2	3	4
↕	Serraggio	25	30	35
↻	Ribaltamento	20	20	25

Funzioni idrauliche: 2
Pressione max di esercizio: 175 Bar

364 Pinza per Bobine con altezze ridotte



CARATTERISTICHE

• Movimentazione bobine con altezze ridotte (rotoli di nastri, etichette adesive e cartoni d'imballaggio Industria Alimentare). • Rotazione 90°/180°/360°.

ALLESTIMENTI SPECIALI

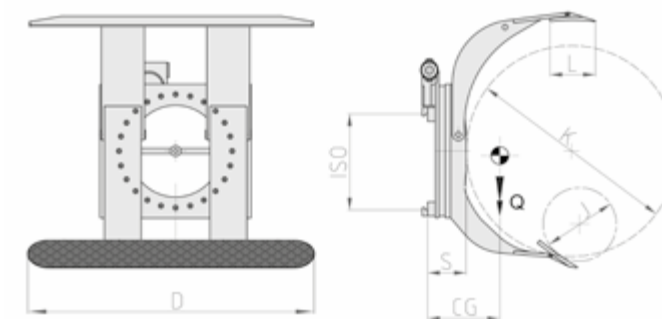
• Portate/aperture pinza personalizzabili. • Piattelli di presa personalizzabili. • Pinza (rotante o fissa) con bracci paralleli ad ingombro ridotto per operazioni carico/scarico container.

Articolo	Portata Attrezzatura	Baricentro Carico	ISO	Rotazione	Larghezza Piastra	Diametri Bobine		Piattelli	Spessore	Baricentro	Peso	Prezzo
N°	P (Kg)	CC (mm)	2328	R (n°)	A (mm)	J (mm)	K (mm)	HxL (mm)	S (mm)	CG (mm)	Q (Kg)	€
73AF022	400	625	2	90	800	300	1250	160x200	350	236	295	-
73AF023	400	625	2	180	800	300	1250	180x300	350	236	300	-
73AF029	500	600	2	360	620	300	1200	180x300	310	260	330	-

ISO (L/min)	2
↕	Serraggio 25
↻	Rotazione 15

Funzioni idrauliche: 2
Pressione max di esercizio: 175 Bar

340 PN Pinza per Pneumatici



CARATTERISTICHE

• Serraggio e rotazione di più pneumatici sovrapposti con stesso diametro. • Braccio corto fisso o entrambi bracci mobili (a seconda della gamma di diametri di presa). • Rotazione 360°/180° con blocco meccanico.

ALLESTIMENTI SPECIALI

• Portate/aperture pinza personalizzabili. • Piattelli di presa personalizzabili. • Pinza (rotante o fissa) con bracci paralleli ad ingombro ridotto per operazioni carico/scarico container.

Articolo	Portata Attrezzatura	ISO	Diametri Pneumatici		Piattelli	Spessore	Baricentro	Peso	Prezzo
N°	P (Kg)	2328	J (mm)	K (mm)	DxL (mm)	S (mm)	CG (mm)	Q (Kg)	€
21G042Q2C0002	1300	2	400	1300	1800x350	186	255	535	-
21G052Q2C0002	1300	2	250	1300	1800x350	186	235	520	-
21G002Q2C0023	1300	2	400	1300	2050x350	230	235	650	-
21G042Q2C0004	1300	2	400	1600	1800x350	186	305	585	-
21G052Q3C0001	1300	3	500	1600	1800x350	210	255	690	-
21G042Q3C0002	1400	3	500	1800	1800x350	210	260	915	-
21G00343C0005	2000	3	700	2000	1930x300	215	265	945	-

ISO (L/min)	2	3
↕	Serraggio 25	30
↻	Rotazione 25	25

Funzioni idrauliche: 2
Pressione max di esercizio: 175 Bar






**Supplementi su richiesta**

€

Kit di Tubi e Raccordi (per ogni funzione idraulica)	-
Kit di Tubi ed Innesti rapidi (per ogni funzione idraulica)	-
Manometro	-
Sganci rapidi meccanici	-
Elettrovalvola per sdoppiamento di una funzione idraulica con Kit Impianto Elettrico	-
Valvola di massima pressione su 3 posizioni	-
Sistema manuale per controllo pressione mediante Manometro e Indicatore Luminoso	-
Sistema elettronico per controllo pressione mediante Pulsantiera e Indicatore Luminoso	-
Sistema automatico per controllo pressione	-
	ISO 2
	ISO 3
	ISO 4
SLS - Traslatore semi-incorporato	-
Sistema di ingrassaggio automatico per Traslatore semi-incorporato	-
Blocco meccanizzato della rotazione	-

Piattelli

€

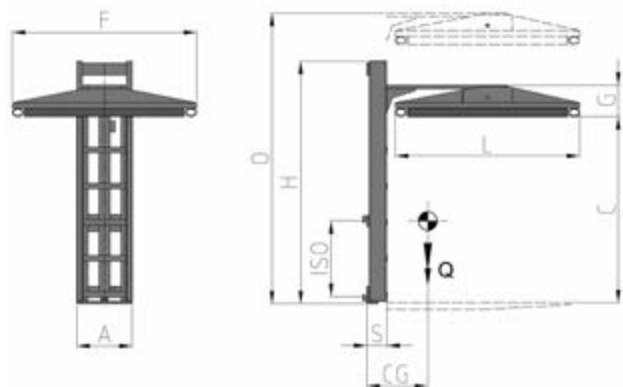
Piattelli con rivestimento in corindone		-
Piattelli zigrinati		-
Piattelli con rivestimento in gomma standard		-
Piattelli con rivestimento in gomma liscia		-
Piattelli con rivestimento in gomma a nido d'ape		-

09

ATTREZZATURE
IDRAULICHE E MECCANICHE

951 Pressacarico	120
490 Spintore	121
505 Push-Pull traslante con Recuperatore ed Espulsore Fogli	122
505i Push-Pull inforcabile con Recuperatore ed Espulsore Fogli	123
600 Estensore Forche	124
965 Benna Idraulica	125
971 Benna Idraulica inforcabile	126
968 Benna Meccanica inforcabile	127
980 Gru a braccio fisso	128
975 Gru a braccio sfilabile	129
976 Gru inforcabile a braccio sfilabile	130
940 Braccio di carico	131
Supplementi	133

951 Pressacarico



CARATTERISTICHE

- Stabilizzazione carichi instabili/voluminosi/sovrapposti su pallet.
- Può essere installato: Piastre porta forche/Traslatori/Doppi o Tripli Traslatori/Registrazioni Forche/Pinze/Rotative.

ALLESTIMENTI SPECIALI

- Aperture minime e massime personalizzabili, realizzabili anche con doppio cilindro.
- Dimensioni della Placca del Pressore personalizzabili.

Articolo	ISO	Campo di apertura		Ingombro			Dimensioni Placca			Spessore	Baricentro	Peso	Prezzo
		N°	2328	C Min (mm)	C Max (mm)	A (mm)	H (mm)	O (mm)	F (mm)				
29F52A061	2	1000	1900	300	1300	2035	1000	1000	150	120	255	220	-
29F52A053	2	1000	1900	300	1300	2035	1000	1150	150	120	270	225	-
29F52A049*	2	1000	2300	300	1700	2500	1000	1000	150	120	255	245	-
29F52A035*	2	1000	2300	300	1700	2500	1000	1150	150	120	270	250	-
29F52A062	2	1100	2200	300	1500	2485	1000	1000	150	120	255	230	-
29F52A063	2	1100	2200	300	1500	2485	1000	1150	150	120	270	235	-
29F52A064	2	1200	2100	300	1425	2235	1000	1000	150	120	255	225	-
29F52A065	2	1200	2100	300	1425	2235	1000	1150	150	120	270	230	-
29F52A066	2	1200	2200	300	1425	2425	1000	1000	150	120	255	225	-
29F52A067	2	1200	2200	300	1425	2425	1000	1150	150	120	270	230	-
29F52A068	2	1200	2300	300	1430	2430	1000	1000	150	120	255	230	-
29F52A046	2	1200	2300	300	1430	2430	1000	1150	150	120	270	235	-
29F52A069	2	1300	2200	300	1500	2400	1000	1000	150	120	255	235	-
29F52A070	2	1300	2200	300	1500	2400	1000	1150	150	120	270	240	-

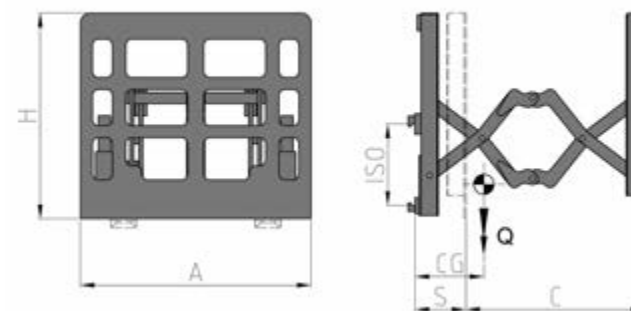
* Modelli con doppio Cilindro

	ISO (L/min)	2
	Serraggio Verticale	15

Funzioni idrauliche: 1
Pressione max di esercizio: 175 Bar

Supplementi Attrezzature pag. 133

490 Spintore



CARATTERISTICHE

- Movimentazione di merce non pallettizzata/posizionamento di merce non pallettizzata in doppia profondità.
- L'eliminazione del pallet riduce costi d'imballo e ingombri nei magazzini di stoccaggio merce e aumenta il volume della merce trasportabile.

ALLESTIMENTI SPECIALI

- Portate e corse Spintore personalizzabili.

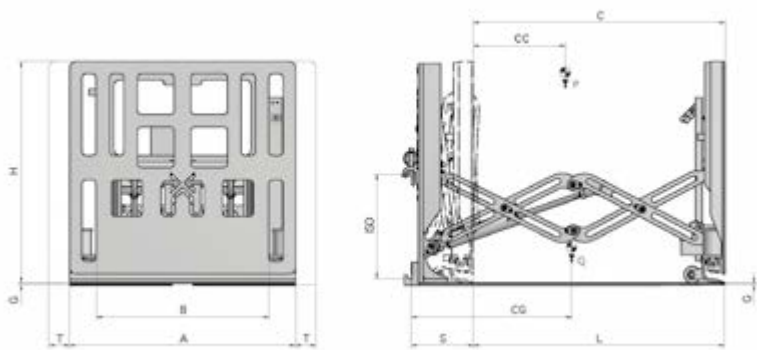
Articolo	Portata Attrezzatura	ISO	Larghezza	Altezza	Corsa	Spessore	Baricentro	Peso	Prezzo
35A2J2A0001	1500	2	1200	1070	820	230	145	325	-
35A2J2A0002	1500	2	1200	1070	1070	230	145	335	-
35A2J2A0003	1500	2	1200	1170	1220	230	145	350	-
35A2U2A0001	2500	2*	1200	1070	820	235	150	350	-
35A2U2A0002	2500	2*	1200	1070	1070	235	150	360	-
35A2U2A0003	2500	2*	1200	1170	1220	235	150	380	-

	ISO (L/min)	2
	Apertura/Chiusura	20/30*

Funzioni idrauliche: 1
Pressione max di esercizio: 175 Bar

Supplementi Attrezzature pag. 133

505 Push-Pull traslante con Recuperatore ed Espulsore Fogli



CARATTERISTICHE

• Movimentazione merce non pallettizzata. • Consente recupero fogli di carta, cartone, o plastica. • L'eliminazione del pallet riduce costi d'imballo e ingombri nei magazzini di stoccaggio merce e aumenta il volume della merce trasportabile.

ALLESTIMENTI SPECIALI

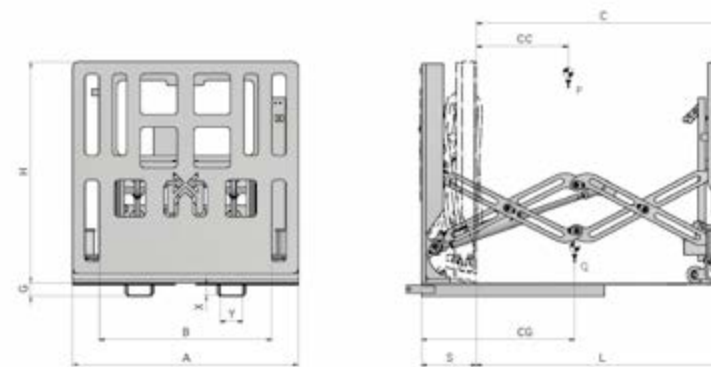
• Portate e corse Push-Pull personalizzabili. • Disponibili modelli senza Traslatore e senza Recuperatore Fogli.

Articolo	Portata Attrezzatura	Baricentro Carico	ISO	Corsa	Altezza	Pianale di Carico			Spessore	Baricentro	Peso	Prezzo
N°	P (Kg)	CC (mm)	2328	C (mm)	H (mm)	A (mm)	L (mm)	G (mm)	S (mm)	CG (mm)	Q (Kg)	€
33B2J2A2001	1000	550	2	1120	1000	1200	1070	20	270	235	620	-
33B2J2A2002	1000	650	2	1270	1100	1200	1220	20	270	245	685	-
33B2U2A2001	1500	550	2	1120	1000	1250	1070	25	275	240	720	-
33B2U3A2002	1500	650	3	1270	1100	1250	1220	25	275	250	790	-
33B343A2001	2000	550	3	1120	1000	1250	1070	30	300	270	830	-
33B343A2002	2000	650	3	1270	1100	1250	1220	30	300	280	920	-

Icona	ISO (L/min)	2	3
↔	Traslazione	10	15
↕	Apertura/Chiusura	15	20
+	Serraggio	10	15

Funzioni idrauliche: 2
 Funzioni elettriche: 1
 Pressione max di esercizio: 175 Bar

505i Push-Pull inforcabile con Recuperatore ed Espulsore Fogli



CARATTERISTICHE

• Attrezzatura inforcabile. • Movimentazione merce non pallettizzata. • Consente recupero fogli di carta, cartone, o plastica. • L'eliminazione del pallet riduce costi d'imballo e ingombri nei magazzini di stoccaggio merce e aumenta il volume della merce trasportabile.

ALLESTIMENTI SPECIALI

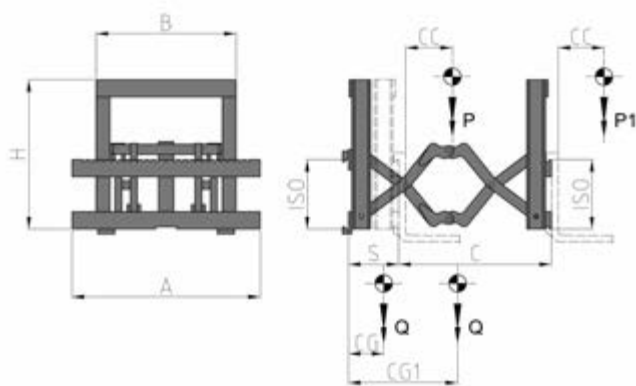
• Portate e corse Push-Pull personalizzabili. • Disponibili modelli senza Recuperatore Fogli.

Articolo	Portata Attrezzatura	Baricentro Carico	Sezione Inforcamento	Corsa	Altezza	Pianale di Carico			Spessore	Baricentro	Peso	Prezzo
N°	P (Kg)	CC (mm)	YxX (mm)	C (mm)	H (mm)	A (mm)	L (mm)	G (mm)	S (mm)	CG (mm)	Q (Kg)	€
33B2J6D0001	1000	550	117x45	1120	1000	1200	1070	55	270	235	585	-
33B2J6D0002	1000	650	117x45	1270	1100	1200	1220	55	270	245	650	-
33B2U6D0001	1500	550	142x45	1120	1000	1250	1070	55	275	240	690	-
33B2U6D0002	1500	650	142x45	1270	1100	1250	1220	55	275	250	760	-
33B346D0001	2000	550	142x45	1120	1000	1250	1070	70	300	270	790	-
33B346D0002	2000	650	142x45	1270	1100	1250	1220	70	300	280	890	-

Icona	ISO (L/min)	1000-1500	2000
↔	Apertura/Chiusura	15	20
+	Serraggio	10	15

Funzioni idrauliche: 1
 Funzioni elettriche: 1
 Pressione max di esercizio: 175 Bar

600 Estensore Forche



CARATTERISTICHE

• Posizionamento merce pallettizzata in doppia profondità. • Per stoccaggio in doppia fila o carico camion da un solo lato. • Utile in spazi ristretti che non consentono grandi manovre.

ALLESTIMENTI SPECIALI

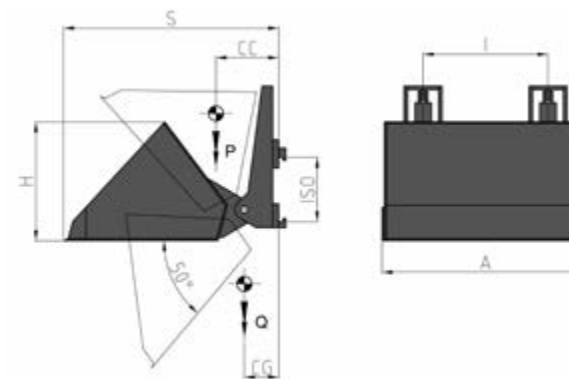
• Portate e corse Estensore Forche personalizzabili.

Articolo	Portata Attrezzatura Chiusa	Portata Attrezzatura Estesa	Baricentro Carico	ISO Posteriore	ISO Anteriore	Corsa	Ingresso Telaio	Larghezza Piastra	Spessore	Baricentro Chiuso	Baricentro Esteso	Peso	Prezzo
N°	P (Kg)	P1 (Kg)	CC (mm)	2328	2328	C (mm)	BxH (mm)	A (mm)	S (mm)	CG (mm)	CG1 (mm)	Q (Kg)	€
37ABS2C0002	1500	800	500	2	2	950	800x1000	980	320	165	645	580	-
37ABS2C0003	1500	800	500	2	2	1200	800x1000	980	320	165	770	580	-
37ABS2C0004	1500	800	500	2	2	950	800x1000	1100	320	170	650	600	-
37ABS2C0005	1500	800	500	2	2	1200	800x1000	1100	320	170	775	600	-
37AFA7C0001	2500	1300	500	3	2*	950	800x1000	1100	330	170	650	615	-
37AFA7C0002	2500	1300	500	3	2*	1200	800x1000	1100	330	170	780	615	-
37AFA7C0003	2500	1300	500	3	2*	950	800x1000	1300	330	175	670	650	-
37AFA7C0004	2500	1300	500	3	2*	1200	800x1000	1300	330	175	795	650	-
37AJU3C0006	4000	2000	500	3	3	950	800x1000	1300	350	185	675	640	-
37AJU3C0007	4000	2000	500	3	3	1200	800x1000	1300	350	185	800	910	-
37AJU3C0008	4000	2000	500	3	3	950	800x1000	1650	350	200	685	960	-
37AJU3C0009	4000	2000	500	3	3	1200	800x1000	1650	350	200	810	960	-

ISO (L/min)	2	3
Apertura/Chiusura	20/30*	30

Funzioni idrauliche: 1
Pressione max di esercizio: 175 Bar

965 Benna Idraulica



CARATTERISTICHE

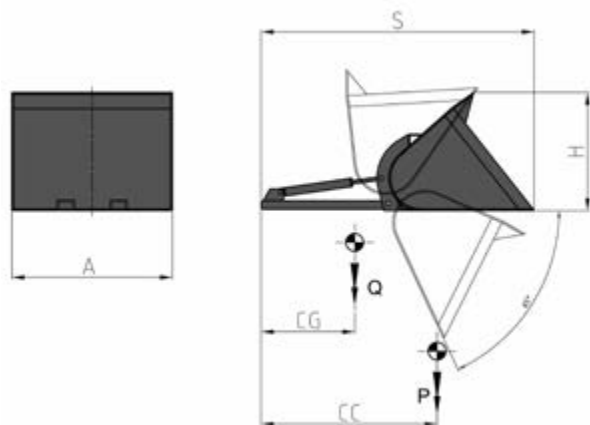
• Operazioni carico/scarico materiali per Industria delle Costruzioni (sabbia, ghiaia, cemento, terra). • Utilizzabile anche in Agricoltura.

Articolo	Portata Attrezzatura	Baricentro Carico	ISO	Capacità di Carico	Dimensioni Benna			Spessore	Baricentro	Peso	Prezzo
					A (mm)	H (mm)	I (mm)				
N°	P (Kg)	CC (mm)	2328	PC (m³)	A (mm)	H (mm)	I (mm)	S (mm)	CG (mm)	Q (Kg)	€
41A082A006	930	450	2	0.52	1000	704	580	1415	320	320	-
41A0A2A002	1110	450	2	0.62	1200	704	580	1415	340	340	-
41A0D2A001	1310	450	2	0.73	1400	704	580	1415	360	360	-
41A0E2A002	1530	480	2	0.85	1200	925	600	1540	360	480	-
41A0E3A002	1530	480	3	0.85	1200	925	600	1540	360	500	-
41A0J2A004	1760	480	2	0.98	1400	925	600	1540	390	510	-
41A0J3A004	1760	480	3	0.98	1400	925	600	1540	390	510	-
41A0L2A002	2010	480	2	1.12	1600	925	600	1540	410	540	-
41A0L3A002	2010	480	3	1.12	1600	925	600	1540	410	540	-
41A0P3A002	2610	520	3	1.45	1600	1205	800	1960	400	670	-
41A0P4A002	2610	520	4	1.45	1600	1205	800	1960	400	670	-
41A0Q3A001	2920	520	3	1.62	1800	1205	800	1960	430	700	-
41A0Q4A001	2920	520	4	1.62	1800	1205	800	1960	430	700	-
41A0S3A001	3240	520	3	1.80	2000	1205	800	1960	450	730	-
41A0S4A001	3240	520	4	1.80	2000	1205	800	1960	450	730	-

ISO (L/min)	2	3	4
Ribaltamento	15	25	30

Funzioni idrauliche: 1
Pressione max di esercizio: 175 Bar

971 Benna Idraulica inforcabile



CARATTERISTICHE

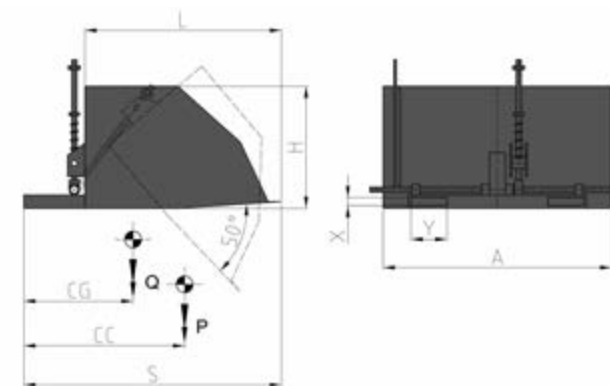
• Attrezzatura inforcabile. • Operazioni carico/scarico materiali per Industria delle Costruzioni (sabbia, ghiaia, cemento, terra). • Utilizzabile anche in Agricoltura. • Adatta a lavori occasionali/stagionali.

Articolo	Portata Attrezzatura	Baricentro Carico	Capacità di Carico	Dimensioni Benna		Spessore	Baricentro	Peso	Prezzo
				A (mm)	H (mm)				
41D086D002	930	950	0.52	1000	799	2075	820	280	-
41D0A6D002	1110	950	0.62	1200	799	2075	850	300	-
41D0D6D003	1310	950	0.73	1400	799	2075	880	400	-
41D0E6D001	1530	980	0.85	1200	952	2330	890	430	-
41D0J6D001	1760	980	0.98	1400	952	2330	930	460	-
41D0K6D001	2010	980	1.12	1600	952	2330	960	490	-

	ISO (L/min)	
	Ribaltamento	20

Funzioni idrauliche: 1
Pressione max di esercizio: 175 Bar

968 Benna Meccanica inforcabile

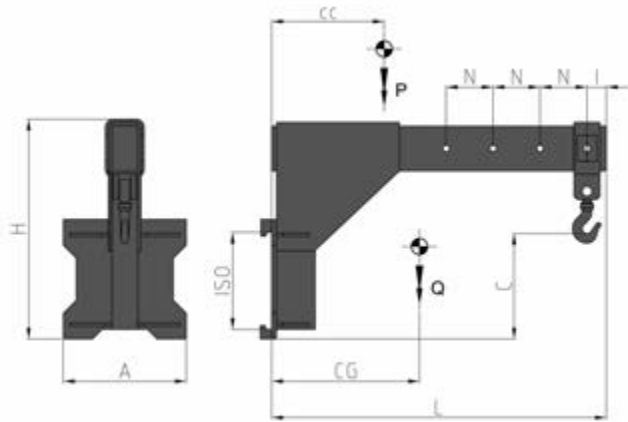


CARATTERISTICHE

• Attrezzatura inforcabile. • Operazioni carico/scarico materiali per Industria delle Costruzioni (sabbia, ghiaia, cemento, terra). • Utilizzabile anche in Agricoltura. • Adatta a lavori occasionali/stagionali.

Articolo	Portata Attrezzatura	Baricentro Carico	Capacità di Carico	Dimensioni Benna			Sezione Calzata	Spessore	Baricentro	Peso	Prezzo
				A (mm)	H (mm)	L (mm)					
41C086D001	800	450	0.5	1000	500	1100	175x55	1595	745	206	-
41C0D6D001	1000	550	0.7	1200	500	1300	175x55	1795	849	243	-
41C0J6D001	1500	600	1	1400	600	1400	175x55	1895	931	293	-
41C0L6D001	1800	600	1.2	1600	600	1400	215x55	1895	925	324	-
41C0P6D001	2000	625	1.5	1800	600	1500	215x55	1995	978	350	-
41C0U6D001	2500	725	2	2000	650	1600	215x55	2095	1042	393	-

980 Gru a braccio fisso



CARATTERISTICHE

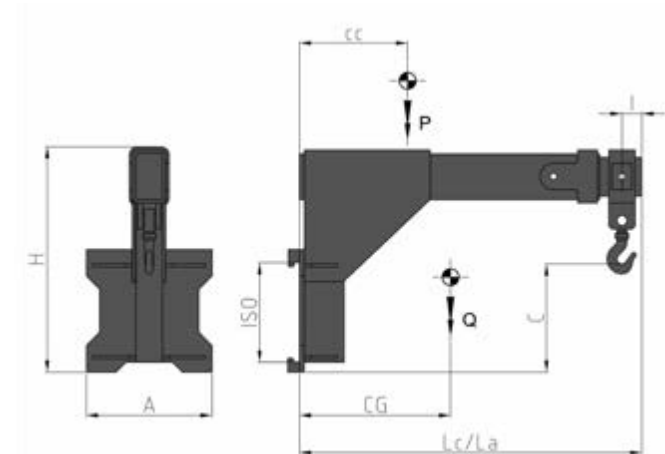
- Movimentazione carichi sospesi. • Impiego di Cinghie o Catene.

Articolo	Portata Attrezzatura	Baricentro Carico	ISO	Lunghezza	Altezza	Lunghezza	Distanza Foro	Passo	Altezza Gancio	Baricentro	Peso	Prezzo
N°	P (Kg)	CC (mm)	2328	A (mm)	H (mm)	L (mm)	I (mm)	N (mm)	C (mm)	CG (mm)	Q (Kg)	€
45LS2C003	1500	500	2	480	900	1276	76	200	200	340	130	-
45LFA2C009	2500	500	2	480	900	1376	76	200	200	390	160	-
45LHY3C007	3500	500	3	480	1035	1476	76	200	200	410	230	-
45LLL3C001	5000	500	3	480	1035	1476	76	200	200	430	260	-
45LR04C001	8000	600	4	560	1305	1686	86	200	200	490	440	-

NOTE

Il carrello sul quale è montata la Gru deve essere omologato. La fornitura della Gru non include la documentazione richiesta per l'omologazione.

975 Gru a braccio sfilabile



CARATTERISTICHE

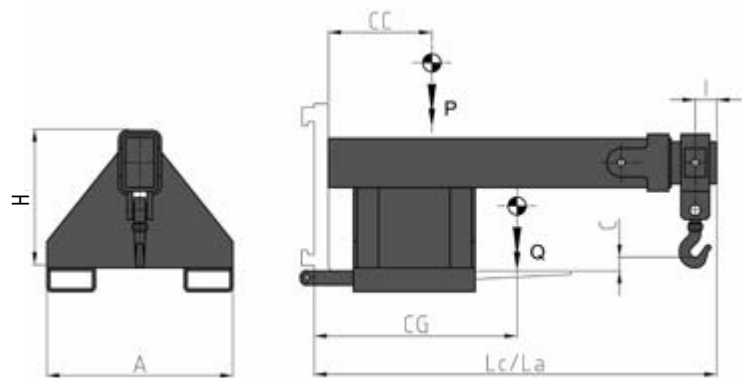
- Movimentazione carichi sospesi. • Impiego di Cinghie o Catene.

Articolo	Portata Attrezzatura	Baricentro Carico	ISO	Lunghezza	Altezza	Lunghezza Braccio Chiuso	Lunghezza Braccio Aperto	Distanza Foro	Altezza Gancio	Baricentro	Peso	Prezzo
N°	P (Kg)	CC (mm)	2328	A (mm)	H (mm)	Lc (mm)	La (mm)	I (mm)	C (mm)	CG (mm)	Q (Kg)	€
45JFA2C001	2500	500	2	480	912	1376	1976	76	499	460	180	-
45JHY3C001	3500	500	3	480	1050	1376	1976	76	555	480	260	-
45JLL3C001	5000	500	3	480	1050	1376	1976	76	555	500	300	-
45JR04C001	8000	600	4	560	1345	1486	2086	86	695	510	580	-

NOTE

Il carrello sul quale è montata la Gru deve essere omologato. La fornitura della Gru non include la documentazione richiesta per l'omologazione.

976 Gru inforcabile a braccio sfilabile



CARATTERISTICHE

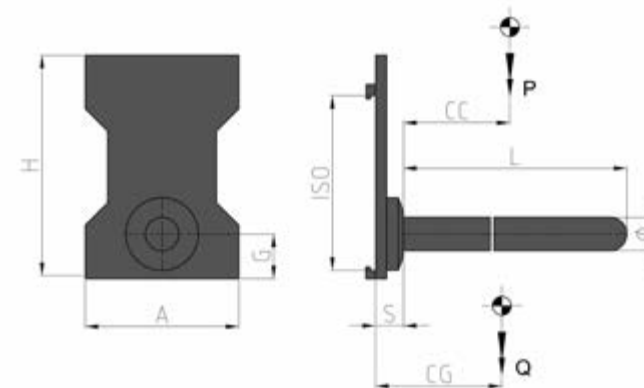
- Attrezzatura inforcabile.
- Movimentazione carichi sospesi.
- Impiego di Cinghie o Catene.

Articolo	Portata Attrezzatura	Baricentro Carico	Larghezza	Altezza	Lunghezza Braccio Chiuso	Lunghezza Braccio Aperto	Distanza Foro	Altezza Gancio	Baricentro	Peso	Prezzo
N°	P (Kg)	CC (mm)	A (mm)	H (mm)	Lc (mm)	La (mm)	I (mm)	C (mm)	CG (mm)	Q (Kg)	€
45MFA6D001	2500	500	620	481	1376	1976	76	15	540	170	-
45MHY6D001	3500	500	720	580	1376	1976	76	20	250	250	-
45MLL6D001	5000	500	720	580	1376	1976	76	20	580	280	-
45MR04C001	8000	600	830	730	1486	2086	86	20	590	530	-

NOTE

Il carrello sul quale è montata la Gru deve essere omologato. La fornitura della Gru non include la documentazione richiesta per l'omologazione.

940 Braccio di carico



CARATTERISTICHE

- Presa carichi tubolari coricati longitudinalmente all'asse del Carrello (rotoli di carta, tappeti, moquette, tubi di plastica, cemento o ferro, rotoli di vergella).
- Installabile sulla piastra originale del Carrello.

ALLESTIMENTI SPECIALI

- Diametri e lunghezze personalizzabili.

Articolo	Portata Attrezzatura	Baricentro Carico	ISO	Diametro	Piastra Posteriore			Lunghezza Braccio	Spessore	Baricentro	Peso	Prezzo
N°	P (Kg)	CC (mm)	2328	Ø (mm)	A (mm)	H (mm)	G (mm)	L (mm)	S (mm)	CG (mm)	Q (Kg)	€
47A8L1C001	550	500	1	50	320	430	100	1000	75	163	66	-
47AA01C001	1000	500	1	60	320	430	100	1000	75	207	75	-
47AA02C001	1000	500	2	60	360	500	100	1000	90	155	100	-
47ABS2C001	1500	500	2	70	360	500	100	1000	90	188	108	-
47ABS2C002	1500	500	2	70	360	500	100	1500	90	335	120	-
47ABS2C003	1500	500	2	70	360	500	100	3200	90	971	177	-
47AFA2C001	2500	500	2	80	360	500	100	1200	90	283	125	-
47AFA2C002	2500	500	2	80	360	500	100	3600	90	1256	225	-
47AHY3C001	3500	500	3	100	400	610	180	1200	130	276	215	-
47AKQ3C001	4500	500	3	110	400	610	180	1500	130	411	248	-
47ALM4C001	5000	600	4	120	550	760	200	1500	140	328	395	-
47AP94C001	6500	600	4	140	550	760	200	1800	140	495	490	-
47ASS6C001	13000	600	*	220	*	*	300	1200	220	370	980	-

* Modelli con aggancio Pin Type

**Supplementi su richiesta**

€

Kit di Tubi e Raccordi (per ogni funzione idraulica)

-

Kit di Tubi ed Innesti rapidi (per ogni funzione idraulica)

-

Manometro

-

Sganci rapidi meccanici

-

Elettrovalvola per sdoppiamento di una funzione idraulica
con Kit Impianto Elettrico

-

Valvola limitatrice di pressione

-

Valvola di massima pressione su 3 posizioni

-

SLS - Traslatore semi-incorporato

ISO 2

-

ISO 3

-

ISO 4

-

Sistema di ingrassaggio automatico per Traslatore semi-incorporato

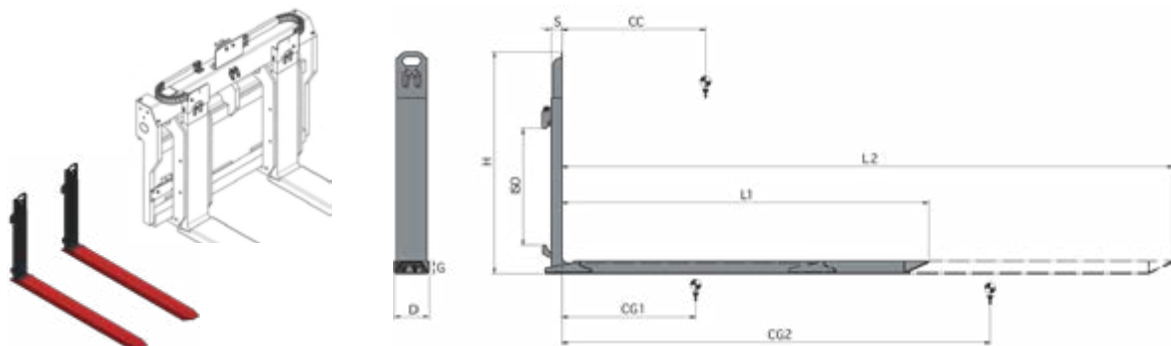
-



10 FORCHE

61 Forche Telescopiche	136
870 Spostamento verticale di una Forca	137
Forche	138
Prolunghe per Forche	138

61 Forche Telescopiche



CARATTERISTICHE

- Attrezzature idrauliche. • Movimentazione merce su pallet in doppia profondità. • Ingombro ridotto facilita manovre in ambienti ristretti.
- Un singolo cilindro consente l'utilizzo di forche a sezione ridotta e maggiore forza di spinta/tiro. • Divisore di flusso regola il sincronismo tra le due forche. • Valvola divisore di flusso. • Stop-pallet.

ALLESTIMENTI SPECIALI

- Forche personalizzabili. • Stop pallet personalizzabili con o senza telai reggicarico.

Articolo	Portata alla coppia	Baricentro Carico	ISO	Sezione Forca		Altezza	Lunghezza		Spessore	Baricentro		Peso alla coppia	Prezzo per coppia
N°	P (Kg)	CC (mm)	2328	D (mm)	G (mm)	H (mm)	L1 (mm)	L2 (mm)	S (mm)	CG1 (mm)	CG2 (mm)	Q (Kg)	€
53UFA2A150	1700	600	2a	128	41	725	1200	2000	35+5	360	498	119	-
53UFA2A143	1700	600	2a	128	41	725	1350	2350	35+5	428	608	128	-
53UFA2A139	2500	600	2a	133	58	725	1000	1650	45	349	481	151	-
53UFA2A133	2500	600	2a	133	58	725	1150	1950	45	402	560	163	-
53UFA2A126	2500	600	2a	133	58	725	1250	2150	45	447	629	174	-
53UFA2A119	2500	600	2a	133	58	725	1350	2350	45	493	699	183	-
53UKQ3A039	4500	600	3a	163	58	850	1150	1950	45	375	511	218	-
53UKQ3A028	4500	600	3a	163	58	850	1250	2150	45	418	575	232	-
53UKQ3A033	4500	600	3a	163	58	850	1350	2350	45	462	641	247	-

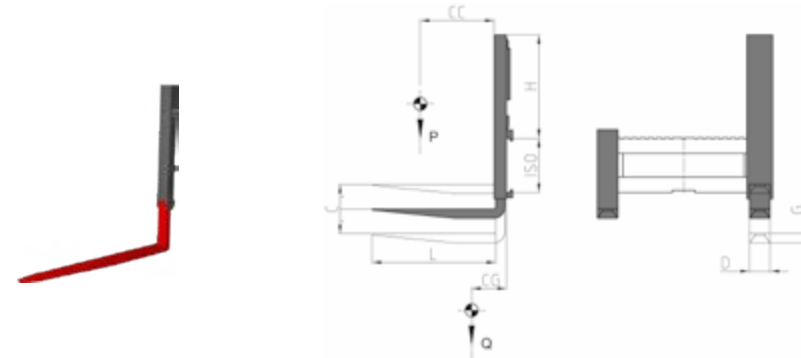
Supplementi su richiesta

	€
Kit di Tubi e Raccordi	-
Kit di Tubi ed Innessi rapidi	-
Kit Impianto Idraulico per montaggio su Posizionatori Forche	-
Kit Impianto Idraulico con catenaria per montaggio su Posizionatori Forche	-
Stop-pallet	-

ISO (L/min)	2	3
Apertura/Chiusura	20	20

Funzioni idrauliche: 1
Pressione max di esercizio: 175 Bar

870 Spostamento verticale di una Forca



CARATTERISTICHE

- Sistema installato su forca standard con aggancio ISO. • Permette il sollevamento della forca per movimentazione carichi non allineati/disposti su superfici inclinate.

ALLESTIMENTI SPECIALI

- Forche personalizzabili.

Articolo	Portata alla coppia	Baricentro Carico	ISO	Sezione Forca			Altezza	Corsa	Baricentro	Peso	Prezzo
N°	P (Kg)	CC (mm)	2328	D (mm)	G (mm)	L (mm)	H (mm)	C (mm)	CG (mm)	Q (Kg)	€
55ABS2A2001	1500	500	2a	100	35	1000	650	200	180	98	-
55AFA2A2001	2500	500	2a	130	40	1000	650	200	190	129	-
55AHY3A4001	3500	500	3a	130	45	1000	650	300	210	161	-
55AKQ3A4001	4500	500	3a	150	50	1000	650	300	220	184	-
55AP94A6001	6500	600	4a	200	60	1200	750	400	250	305	-

Nel prezzo è inclusa, oltre allo Spostamento Verticale di una forca, una coppia di forche con caratteristiche come da tabella.

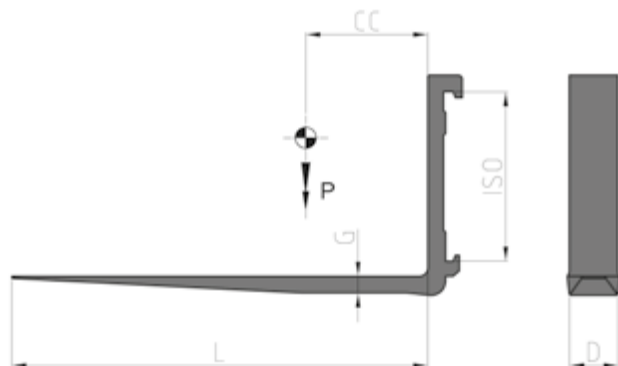
Supplementi su richiesta

	€
Kit di Tubi e Raccordi	-
Kit di Tubi ed Innessi rapidi	-

ISO (L/min)	2	3	4
Alzata	20	20	20

Funzioni idrauliche: 1
Pressione max di esercizio: 175 Bar

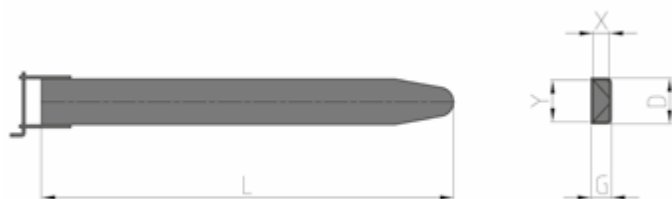
Forche



NOTE

Disponibili in tutte le classi ISO (A o B). Su richiesta, forche speciali o con attacco a perno, di qualsiasi sezione e lunghezza e adatte ad ogni tipo di Carrello Elevatore.

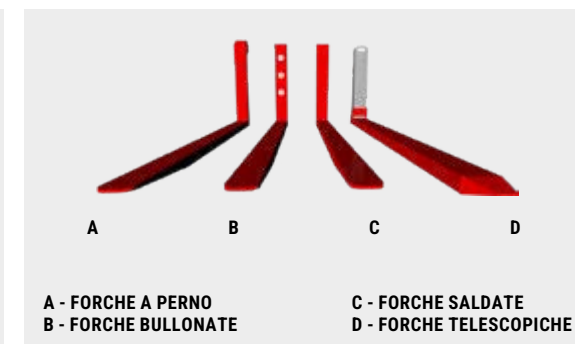
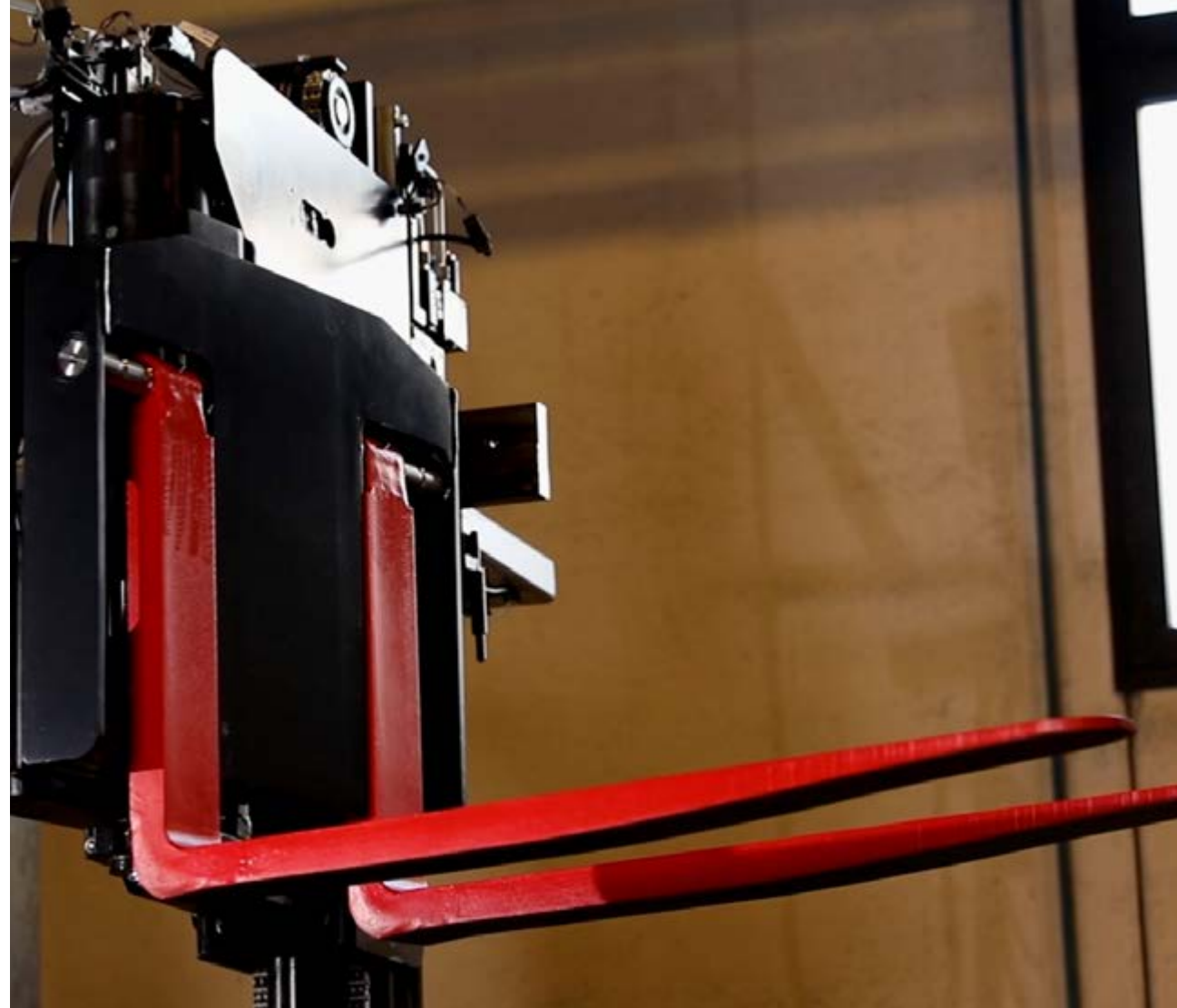
Prolunghe per Forche



NOTE

Disponibili per tutte le classi ISO e di qualsiasi sezione e lunghezza (la lunghezza delle forche deve essere almeno il 60% di quella delle prolunghe). Adatte ad ogni tipo di Carrello Elevatore.

Listino prezzi netti disponibile su richiesta.



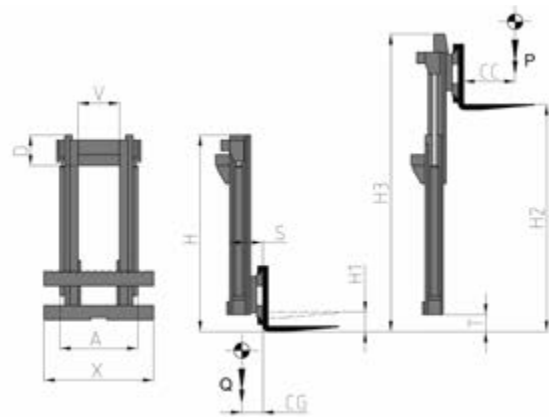


|| MONTANTI E IMPIANTI

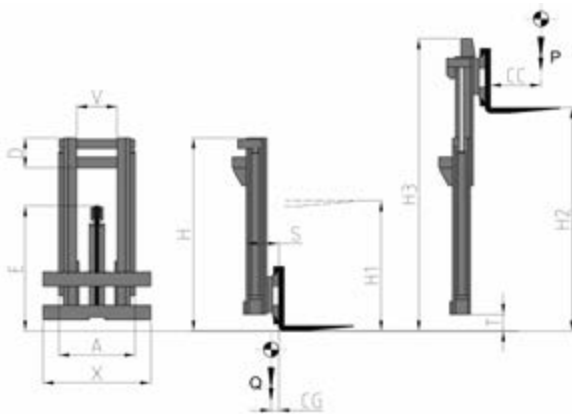
828 Montante Simplex senza alzata libera	142
810.838 Montante Duplex con alzata libera	142
808.809 Montante Triplex con alzata libera	143
848 Montante Quadruplex con alzata libera	143
Impianto con Avvolgitubo	144
Avvolgitore Elettrico a 4 Conduttori	144

828 Montante Simplex senza alzata libera**CARATTERISTICHE**

- Portata da 1t a 52t. • Per Carrelli di piccola portata, navette a guida laser, impieghi navali. • Per Carrelli di grande portata che movimentano container pieni o vuoti, da sovrapporre fino all'ottava fila.

**810.838** Montante Duplex con alzata libera**CARATTERISTICHE**

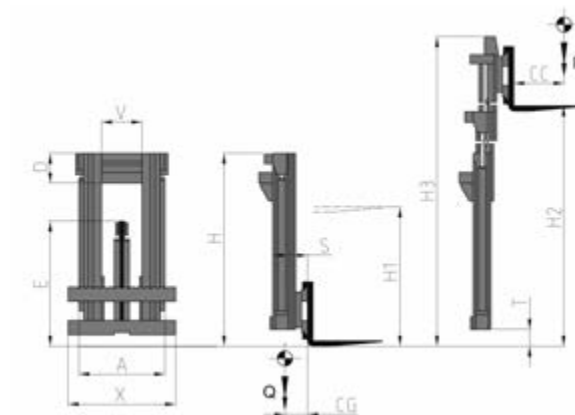
- Portata da 1t a 52t. • Per Carrelli di piccola portata, navette a guida laser, impieghi navali. • Per Carrelli di grande portata che movimentano container pieni o vuoti, da sovrapporre fino all'ottava fila. • Alzata libera totale piastra porta forche. • Per lavori con spazi ridotti in altezza e con necessità di sovrapporre più pallet.

**NOTE**

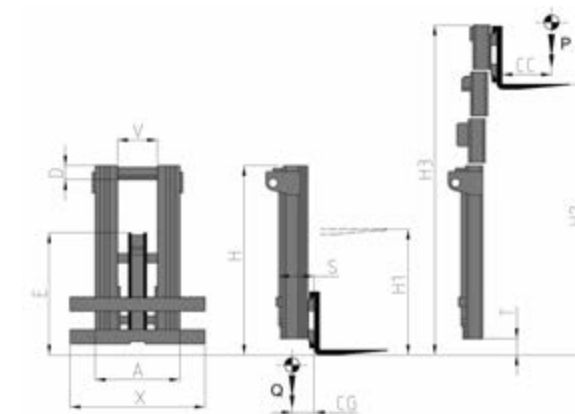
Per ogni tipo di Montante possono essere forniti Impianti Idraulici/Elettrici, traslatori, Registratori Idrauliche delle Forche, e attrezzature specifiche di movimentazione.

808.809 Montante Triplex con alzata libera**CARATTERISTICHE**

- Portata da 1t a 52t. • Per tutti i tipi di Carrelli Frontali/AGV/postazioni fisse. • Permette grandi alzate con ingombro ridotto in altezza e alzata libera totale della piastra porta forche.

**848** Montante Quadruplex con alzata libera**CARATTERISTICHE**

- Per tutti i tipi di Carrelli Frontali/AGV/postazioni fisse. • Permette grandi alzate con ingombro ridotto in altezza e alzata libera totale della piastra porta forche (maggiore riduzione ingombro a Montante chiuso ed elevazioni maggiorate rispetto al Triplex).

**NOTE**

Per ogni tipo di Montante possono essere forniti Impianti Idraulici/Elettrici, traslatori, Registratori Idrauliche delle Forche, e attrezzature specifiche di movimentazione.

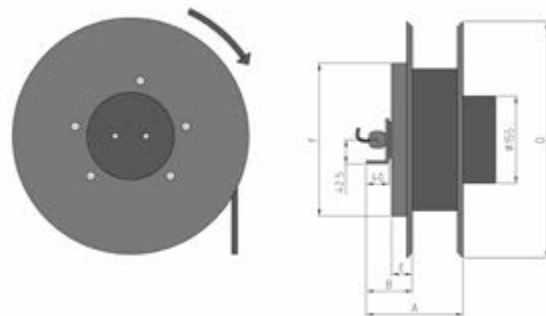
Impianto con Avvolgitubo



CARATTERISTICHE

- Sistema installato su Montante.
- Porta le funzioni idrauliche dal distributore del Carrello alla piastra porta forche.

Avvolgitore Elettrico a 4 Conduttori



CARATTERISTICHE

- Sistema installato su Montante.
- Porta le funzioni elettriche dalla centralina del Carrello alla piastra porta forche.

N°	ØC (mm)	L (m)	A (mm)	B (mm)	D (mm)	E (mm)	F (mm)	€
D0010113	9.3	5	161	82	235	30	228	-
D0010109	9.3	10	161	82	295	37	272	-
D0010114	9.3	15	161	82	370	37	322	-

NOTE

Versioni personalizzate di Impianti con Avvolgitubo e Avvolgitori Elettrici disponibili su richiesta.

Impianto con Avvolgitubo

Articolo	Tubo	Diametro Tubo	Collegamento alla Piastra	Diametro Avvolgitore	Lunghezza Tubi	Posizione	Prezzo
N°	T	ØT	G	ØA (mm)	L (mm)	Z	€
67NP2A01	SAE 100 R7	1/4"	GIUNTO	270	4000	DESTRA	-
67NP3A01	SAE 100 R7	5/16"	GIUNTO	270	3200	DESTRA	-
67RP2A01	SAE 100 R7	1/4"	GUIDA SNODATA E FASCETTA	270	4000	DESTRA	-
67RP3A01	SAE 100 R7	5/16"	GUIDA SNODATA E FASCETTA	270	3200	DESTRA	-
67NP2J01	SAE 100 R7	1/4"	GIUNTO	270	4000	SINISTRA	-
67NP3J01	SAE 100 R7	5/16"	GIUNTO	270	3200	SINISTRA	-
67RP2J01	SAE 100 R7	1/4"	GUIDA SNODATA E FASCETTA	270	4000	SINISTRA	-
67RP3J01	SAE 100 R7	5/16"	GUIDA SNODATA E FASCETTA	270	3200	SINISTRA	-
67NP2A02	SAE 100 R7	1/4"	GIUNTO	295	4700	DESTRA	-
67NP3A02	SAE 100 R7	5/16"	GIUNTO	295	4200	DESTRA	-
67NP4A01	SAE 100 R7	3/8"	GIUNTO	295	3600	DESTRA	-
67RP2A02	SAE 100 R7	1/4"	GUIDA SNODATA E FASCETTA	295	4700	DESTRA	-
67RP3A02	SAE 100 R7	5/16"	GUIDA SNODATA E FASCETTA	295	4200	DESTRA	-
67NP2J02	SAE 100 R7	1/4"	GIUNTO	295	4700	SINISTRA	-
67NP3J02	SAE 100 R7	5/16"	GIUNTO	295	4200	SINISTRA	-
67NP4J01	SAE 100 R7	3/8"	GIUNTO	295	3600	SINISTRA	-
67RP2J02	SAE 100 R7	1/4"	GUIDA SNODATA E FASCETTA	295	4700	SINISTRA	-
67RP3J02	SAE 100 R7	5/16"	GUIDA SNODATA E FASCETTA	295	4200	SINISTRA	-
67NP2A05	SAE 100 R7	1/4"	GIUNTO	320	5500	DESTRA	-
67NP3A05	SAE 100 R7	5/16"	GIUNTO	320	5000	DESTRA	-
67NP4A03	SAE 100 R7	3/8"	GIUNTO	320	4500	DESTRA	-
67RP2A05	SAE 100 R7	1/4"	GUIDA SNODATA E FASCETTA	320	5500	DESTRA	-
67RP3A05	SAE 100 R7	5/16"	GUIDA SNODATA E FASCETTA	320	5000	DESTRA	-
67NP2J05	SAE 100 R7	1/4"	GIUNTO	320	5500	SINISTRA	-
67NP3J05	SAE 100 R7	5/16"	GIUNTO	320	5000	SINISTRA	-
67NP4J03	SAE 100 R7	3/8"	GIUNTO	320	4500	SINISTRA	-
67RP2J05	SAE 100 R7	1/4"	GUIDA SNODATA E FASCETTA	320	5500	SINISTRA	-
67RP3J05	SAE 100 R7	5/16"	GUIDA SNODATA E FASCETTA	320	5000	SINISTRA	-
67NP2A04	SAE 100 R7	1/4"	GIUNTO	370	7000	DESTRA	-
67NP3A04	SAE 100 R7	5/16"	GIUNTO	370	6500	DESTRA	-
67NP4A02	SAE 100 R7	3/8"	GIUNTO	370	5500	DESTRA	-
67RP2A04	SAE 100 R7	1/4"	GUIDA SNODATA E FASCETTA	370	7000	DESTRA	-
67RP3A04	SAE 100 R7	5/16"	GUIDA SNODATA E FASCETTA	370	6500	DESTRA	-
67NP2J04	SAE 100 R7	1/4"	GIUNTO	370	7000	SINISTRA	-
67NP3J04	SAE 100 R7	5/16"	GIUNTO	370	6500	SINISTRA	-
67NP4J02	SAE 100 R7	3/8"	GIUNTO	370	5500	SINISTRA	-
67RP2J04	SAE 100 R7	1/4"	GUIDA SNODATA E FASCETTA	370	7000	SINISTRA	-
67RP3J04	SAE 100 R7	5/16"	GUIDA SNODATA E FASCETTA	370	6500	SINISTRA	-



12

PRODOTTI SPECIALI O PERSONALIZZATI

Posizionatore Forche Integrato con Braccio Articolato per Carrelli Telescopici	FIG. 1
Attrezzatura Rotante per Svuotamento Siviere	FIG. 2
Pinza per Pneumatici con Ganasce con Ribaltamento Frontale di 90°	FIG. 3
Posizionatore Forche a Grande Apertura per Carrelli laterali/multidirezionali	FIG. 4
Attrezzatura Trilaterale con Pantografo	FIG. 5
Posizionatore Forche a Grande Apertura con quattro Forche	FIG. 6
Montante Triplex con Doppio Posizionatore per Macchine AGV	FIG. 7
Montante Duplex con Pinza per Bobine per Macchine AGV	FIG. 8
Pinza Rotante con Forcelle Speciali	FIG. 9
Pinza per Bobine di Vergella	FIG. 10
Pinza a Forche Rotanti 90° con Calzatoie Piane Lisce	FIG. 11



FIG. 1



FIG. 4



FIG. 2



FIG. 3



FIG. 5



FIG. 6



FIG. 9



FIG. 7



FIG. 8



FIG. 10



FIG. 11

**IB****ATTREZZATURE
A NOLEGGIO**

Vantaggi e Benefici

MASSIMA PRESTAZIONE

Ogni attrezzatura disponibile a noleggio è esclusivamente prodotta, testata e revisionata da **ATIB Material Handling**.

FLESSIBILITÀ

Disponibilità di noleggio a corto, medio o lungo termine, a partire da 1 mese, fino a 1 anno ed oltre.

PREZZO

Le tariffe variano in base al tipo di attrezzatura e al periodo di noleggio e comprendono la normale manutenzione preventiva per guasti e problemi imprevisti.



Manutenzione, Riparazione e Collaudo Garantiti

Al termine di ogni noleggio, tutte le attrezzature ATIB Material Handling vengono sottoposte a revisione, manutenzione, riparazione e verifica.



A.T.I.B. S.r.l.

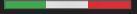
Via Quinzanese snc, 25020 Dello (BS) - ITALY

+39 030 977 17 11

info@atib.com

atib.com

MADE IN ITALY



A.T.I.B. FRANCE S.A.R.L.

Z.A. La Cray - Rue de la Cray 15, 25420 Voujeaucourt - FRANCE

+33 381 90 51 61 - info@atibfrance.com - atibfrance.com



A.T.I.B. POLSKA SP z.o.o.

Ul. Pniewska 33, 60-446 Poznań - POLAND

+48 517 088 885 - rafal.bachanek@atib.com

CAT03_IT_2026