



ATIB MATERIAL
HANDLING



Accessoires et Mâts pour Chariots Élévateurs

2026

CATALOGUE

www.atib.com

INDEX

| | | |
|-----------|---|------------|
| 01 | Introduction | 4 |
| 02 | Déplacements Latéraux | 12 |
| 03 | Positionneurs de Fourches | 20 |
| 04 | Dispositifs Multipalettes | 38 |
| 05 | Têtes Rotatives | 50 |
| 06 | Pinces de Serrage | 62 |
| 07 | Pinces de Serrage Rotatives | 88 |
| 08 | Pinces à Bobines et Pneus | 102 |
| 09 | Accessoires Hydrauliques et Mécaniques | 118 |
| 10 | Fourches | 134 |
| 11 | Mâts de Levage et Implantations | 140 |
| 12 | Produits Spéciaux ou Personnalisés | 146 |
| 13 | Accessoires de Location | 152 |





Découvrez ATIB Material Handling,
regardez le vidéo de notre société!

01 INTRODUCTION

| | |
|---|----|
| Société | 6 |
| Conditions Générales de Vente | 7 |
| Informations Générales Accessoires et Montage | 7 |
| Déplacement Latéral | 9 |
| Électrovalve | 9 |
| Calcul de Capacité Résiduelle du Chariot | 10 |

Société

Depuis 1972, ATIB Material Handling étudie et produit Accessoires et Mâts pour Chariots Élévateurs avec hautes performances, de qualité et fiabilité élevées, qui ont toujours aidé les utilisateurs à résoudre chaque problème difficile de logistique, contribuant à rendre la manutention des marchandises la plus rapide et la plus sûre.

Au fil des ans, le réseau commercial de l'entreprise s'est étendu, atteignant plus de 50 pays à travers le monde.

Parmi les produits phares ATIB Material Handling propose des tabliers à déplacement latéral, des positionneurs de fourches, des multipalettes, des têtes rotatives et des pinces pour différentes applications, mais enrichit également la gamme d'accessoires spéciaux et personnalisés, étudiés et conçus par nos techniciens sur la base des indications fournies par les clients.

Grâce à leur fiabilité, les accessoires ATIB Material Handling peuvent être adaptés comme solutions dans n'importe quel secteur industriel et peuvent travailler sur différents types de machines (tels que chariots élévateurs, chariots télescopiques, véhicules AGV, etc...).



Conditions Générales de Vente

Commandes

Toutes les commandes sont considérées acceptées sauf approbation de la part d' A.T.I.B. S.r.l..

Prix

Les prix de ce tarif ne comprennent pas la TVA et sont Départ notre usine, à moins de différents accords signalés par écrit sur notre confirmation de commande officielle. Les prix indiqués pour les accessoires ne comprennent pas les kits hydrauliques ou électriques.

Règlements

Les règlements doivent être effectués uniquement à notre siège selon les conditions définies et indiquées sur notre confirmation de commande. Si les termes ne sont pas respectés, on pourrait décider d'ajouter les intérêts de retard et/out annuler le contrat. La propriété des accessoires se transfère au moment dès qu'elle sera entièrement payée.

Livraisons

Les délais de livraison sont seulement indicatifs; d'éventuels retards ne pourront pas déterminer l'annulation du contrat ou la demande d'indemnisation sauf convention contraire par écrit.

Garantie

Tous les produits ATIB Material Handling, hors pièces d'usure, sont garantis 36 mois ou 6000 heures d'utilisation (premier atteint) date de livraison. La garantie nécessite la restitution (départ usine) des pièces défectueuses. ATIB Material Handling ne reconnaît pas de coûts de main d'œuvre et/ou coûts de transport pour le remplacement.

Juridiction

Tout litige sera réglé par la loi italienne. Tribunal de compétence: Brescia, Italie.

Pour les Conditions Générales de Vente détaillées, consultez notre site

Informations Générales Accessoires et Montage

Tous les produits sont soumis à des révisions et modifications, comme amélioration continue du produit. ATIB Material Handling se réserve le droit d'apporter ces modifications sans préavis. Aucune modification aux produits ne peut être apportée sauf si demandée au préalable à notre Bureau d'études et acceptée par écrit. Les modifications non autorisées peuvent altérer les propriétés techniques des accessoires et en tout cas annuler tout type de garantie avec effet immédiat.

Référence

La référence indiquée dans la première colonne des tableaux du Tarif (**ART. N°**) identifie l'accessoire. Cette référence apparaîtra aussi sur notre confirmation de commande, sur notre document de transport et sur notre facture. Il sera indiqué aussi le numéro de matricule et les principales données techniques sur la plaque d'identification appliqué à l'accessoire, très importante pour les futures commandes de pièces détachées.

Capacité de l'Accessoire

La capacité indiquée dans cette tarif est uniquement une limite structurale; pour la définition de l'accessoire le plus approprié, le type de charge ainsi que les conditions de travail doivent être prises en considération. La capacité indiquée dans chaque fiche technique est celle propre de l'accessoire. Comme les accessoires une fois installés vont réduire la capacité nominale du chariot, la capacité résiduelle de l'ensemble accessoire/chariot doit en tout cas être toujours confirmée par le fabricant du chariot élévateur, mais peut être aussi calculée avec une bonne approximation en utilisant la formule à page 11.

Pièces détachées

L'usage de pièces de rechange qui ne sont pas d'origine ATIB Material Handling peuvent causer un mauvais fonctionnement de l'accessoire et annulera tout type de garantie avec effet immédiat.

Montage

Les pièces nécessaires pour le montage de nos accessoires sur le chariot, peuvent être fournis par nous sur demande.

Kits d'alimentations hydrauliques

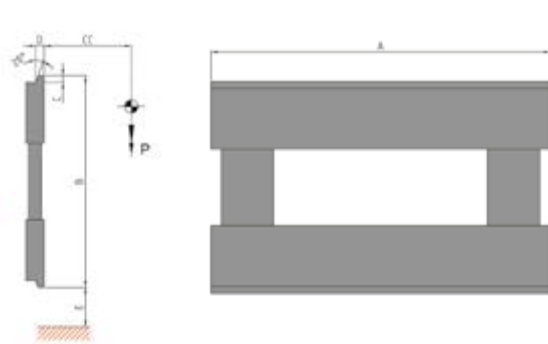
Les accessoires peuvent nécessiter, pour leurs utilisations, d'un ou plusieurs kits d'alimentations hydrauliques.

Pression de travail

La pression max d'utilisation pour chaque accessoire ne doit pas dépasser les valeurs indiquées dans ce tarif.

Classe d'accrochage

Les accessoires sont livrés avec accrochages du type ISO 2328. Différents accrochages de type non standardisé pourront être considérés comme spéciaux et réalisés sur demande en fournissant les données techniques incluses dans le schéma ci-dessous.



| ISO 2328 | CAPACITÉ DU CHARIOT P - Kg | CDG DU CHARGE mm | A mm | B mm | C mm | D mm | E mm | |
|----------|----------------------------|------------------|------|------|------|------|--------|------------|
| 1 | up to 999 | 400 | ⊙ | 331 | 13 | 16 | A B | 76 114 |
| 2 | 1000 to 2500 | 500 | ⊙ | 407 | 13 | 16 | A B | 76 152 |
| 3 | 2501 to 4999 | 500 | ⊙ | 508 | 16 | 21,5 | A B | 76 203 |
| 4 | 5000 to 8000 | 600 | ⊙ | 635 | 19 | 25,5 | A B | 127 254 |
| 5 | 8001 to 10999 | 600 | ⊙ | 728 | 25 | 34 | A B | 127 257 |

Produits spéciaux

Notre Bureau d'études pourra réaliser des accessoires spécifiques sur demande du client. Nous vous invitons à bien vouloir nous consulter en cas de besoin.

Conditions de fourniture

Sauf accord spécial qui doit être clairement confirmé sur la confirmation de commande, nos prix sont à considérer pour marchandise départ nos magasins de, avec frais d'expédition à la charge du client.

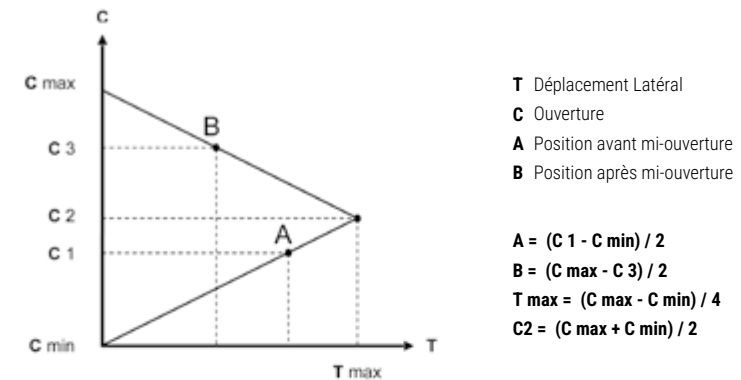
Déplacement Latéral

Le déplacement latéral est utilisé de plus en plus sur tous types d'accessoires (pince ou tête rotative) pour rendre plus faciles les manoeuvres du chariot. ATIB Material Handling offre deux options:

- **Déplacement Latéral semi-intégré constant (SLS):** Il utilise un vérin à part pour le déplacement et on aura ainsi l'avantage d'avoir une course de translation constante avec toutes ouvertures. Le poids, l'épaisseur et le CDG de l'accessoire se retrouvent donc légèrement modifiés.
- **Déplacement Latéral intégré non constant:** Il s'agit du modèle le plus fréquent dans les pinces de serrage et utilise les mêmes vérins qui font le serrage.

La course dépend de l'ouverture et sera nulle à fermeture minimum et à ouverture maximum de la pince. Comme la course pourrait être supérieure à ce qui est défini par les normes sur la stabilité latérale des chariots élévateurs (100+100 mm jusqu'à 6300 kg et 150+150 mm pour capacités supérieures) et pourrait donc créer des problèmes sur la stabilité latérale et sur l'usure prématurée des profils du mât. Il faudra donc vérifier avec le fabricant du chariot la possibilité de son utilisation. Les avantages évidents dérivent du fait que le poids, l'épaisseur et le CDG ne sont pas modifiés et il n'y a donc aucune perte supplémentaire de capacité. En plus le châssis de pince ne bouge pas tandis que seul les bras se déplacent avec la charge en limitant donc les encombrements latéraux.

Pour déterminer la course qui se produira avec une charge fixe, il est nécessaire de calculer la différence entre la largeur de la charge et l'ouverture max et mini. La course de déplacement effective correspondra au plus petits de ces deux résultats.



Électrovalve

L'électrovalve est utilisée pour diviser 1 voie hydraulique en 2 voies hydrauliques en général quand l'accessoire nécessite 3 fonctions hydrauliques. Par exemple, une pince rotative avec TDL intégré nécessite 3 fonctions hydrauliques et le chariot est équipé de 4 voies. Donc 1 voie pour l'inclinaison, 1 voie pour la montée descente, la 3ème voie pour le serrage et la 4ème voie sera donc divisée en 2 voies à l'aide de l'électrovalve.

La fonction serrage de la pince sera alimenté depuis le 3ème levier du chariot, la fonction de rotation et TDL sera donc alimentée par le 4ème levier du chariot à l'aide de l'électrovalve. Quand le cariste appuiera sur sa poignée de commande il aura donc soit la rotation d'alimentée soit le TDL.

Attention: Ne jamais dédoubler la fonction serrage (Norme de sécurité).

Pour alimenter une électrovalve, le chariot doit être équipé de câbles électriques soit en direct si l'électrovalve est positionnée sur le tableau de bord ou soit à l'aide d'un enrouleur électrique si elle est positionnée sur le tablier du chariot ou sur l'accessoire même.

Calcul de la Capacité Résiduelle

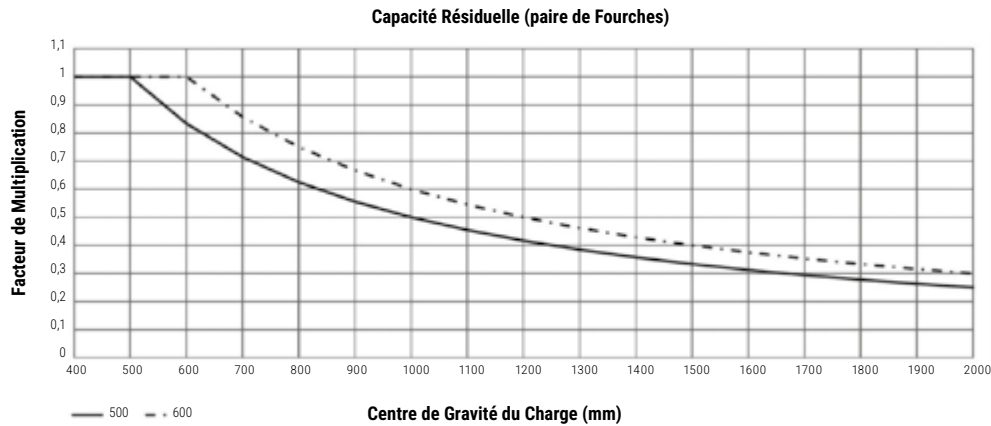
La connaissance de la capacité résiduelle de votre chariot élévateur est très important pour déterminer sa compatibilité avec l'accessoire. Cependant, pour le savoir exactement, il faut consulter le constructeur du chariot élévateur. Pour connaître la Capacité Résiduelle de l'accessoire il suffit de vérifier les données de la plaque collée dessus, sous la rubrique "Capacité".

Il est possible d'obtenir approximativement la capacité résiduelle du chariot élévateur avec le calcul présenté à la page suivante.

NOTE:
Le calcul ne s'applique qu'aux charges « stables »; lors de la manipulation de conteneurs de liquide, il est nécessaire de consulter le fabricant du chariot élévateur.

Ne dépassez pas la capacité nominale de l'accessoire.

Le résultat obtenu à partir de ce calcul ne doit pas être considéré comme efficace, mais seulement approximatif. Nous vous invitons à consulter le fabricant du chariot élévateur pour le confirmer.

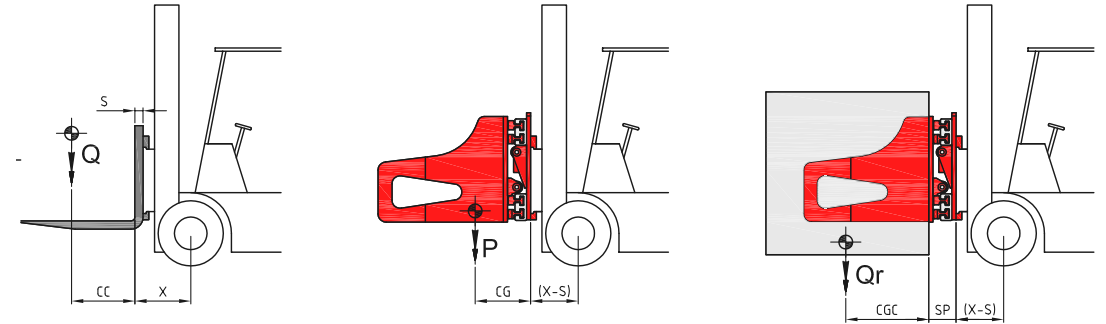


Dans le cas où il y a la nécessité d'augmenter la distance du centre de gravité par rapport à la partie verticale de la fourche il faut réduire le poids de la charge. Dans ces conditions on recommande de consulter le tableau ci-dessous où, en fonction de l'augmentation de la distance du centre de gravité (axe des abscisses) il y a un facteur de multiplication de réduction du charge (axe des coordonnées). Le facteur de multiplication, dérivé sur la base de la position du centre de gravité désirée, devra être multiplié avec la capacité nominale de l'accessoire. Le produit de cette multiplication sera le charge réelle transportable. La ligne continue doit être considérée pour les accessoires déclarés avec charge à centre de gravité 500 mm. La ligne ligne-point doit être considéré pour les accessoires déclarées avec charge à centre de gravité 600 mm.



Scannez le QR code pour calculer rapidement la Capacité Résiduelle de votre Chariot Élévateur!

Comment calculer la Capacité Résiduelle



DONNÉES DU CHARIOT

$$\text{CC (mm)} + \text{X (mm)} = \text{RC (mm)}$$

$$\text{Q (kg)} \times \text{RC (mm)} = \text{V (Kg mm)}$$

DONNÉES DU ACCESSOIRE

$$\text{CG (mm)} + \text{X - S (mm)} = \text{RA (mm)}$$

$$\text{P (mm)} \times \text{RA (mm)} = \text{VV (Kg mm)}$$

DONNÉES DU CHARGE

$$\text{CGC (mm)} + \text{SP (mm)} + \text{X - S (mm)} = \text{BC (mm)}$$

$$\text{V (Kg mm)} - \text{VV (Kg mm)} = \text{MR (Kg mm)}$$

CAPACITÉ RÉSIDUELLE

$$\text{MR (Kg mm)} : \text{BC (mm)} = \text{CAPACITÉ RÉSIDUELLE}$$

02

DÉPLACEMENTS LATÉRAUX

209

Tablier à Déplacement Latéral à visibilité totale ISO2

14

109

Tablier à Déplacement Latéral à visibilité totale ISO3

15

108

Tablier à Déplacement Latéral à grande visibilité Renforcé

16

122

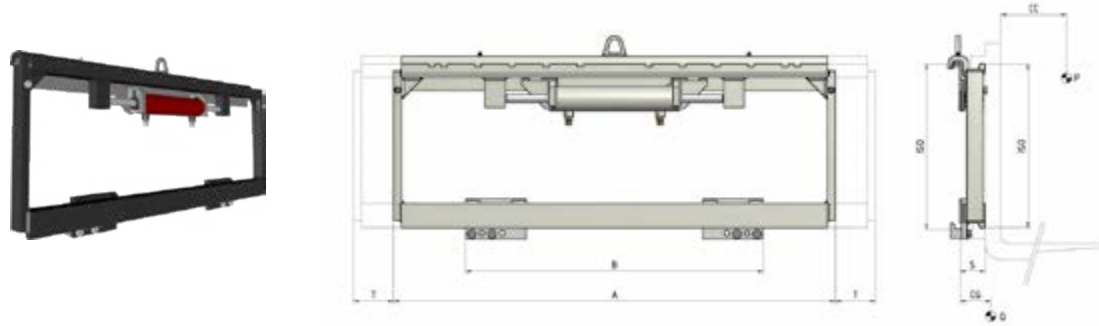
Tablier à Déplacement Latéral à Intégrer, à visibilité totale

17

Suppléments

19

209 Tablier à Déplacement Latéral à visibilité totale ISO2



CARACTÉRISTIQUES

• Structure robuste, durable dans le temps. • Déplacement de la charge transversalement au sens de marche du chariot. • Levage et positionnement rapides et précis des charges. • Réduction des dommages aux marchandises et aux palettes. • Simplification des manœuvres même dans les espaces confinés.

ÉQUIPEMENTS SPÉCIAUX

• Largeurs et/ou courses spéciales. • Fourches personnalisées. • Dossier de charge personnalisables.

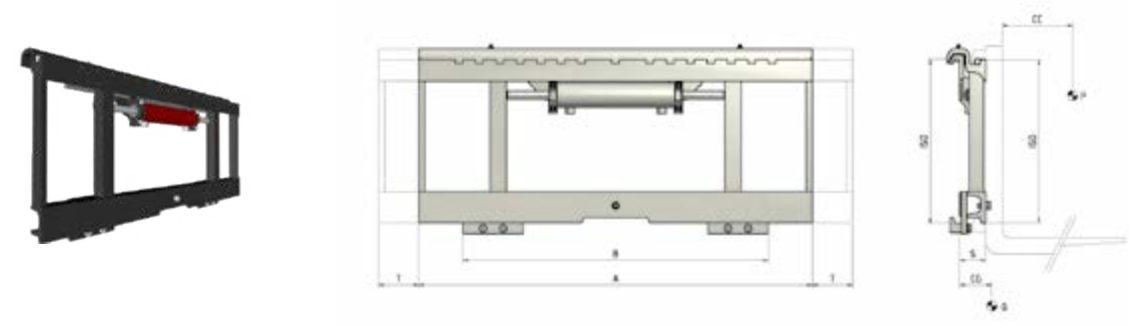
| Article | Capacité de l'Accessoire | CDG Charge | ISO | Largeur | Pour Tablier d'Origine Min | Course | Déport | Centre de Gravité | Poids | Prix |
|-------------|--------------------------|------------|------|---------|----------------------------|--------|--------|-------------------|--------|------|
| N° | P (Kg) | CC (mm) | 2328 | A (mm) | B (mm) | T (mm) | S (mm) | CG (mm) | Q (Kg) | € |
| 03LFA2C3001 | 2500 | 500 | 2 | 920 | 860 | ± 100 | 63 | 34 | 48 | - |
| 03LFA2C3008 | 2500 | 500 | 2 | 970 | 910 | ± 100 | 63 | 35 | 49 | - |
| 03LFA2C3003 | 2500 | 500 | 2 | 1000 | 940 | ± 100 | 63 | 36 | 50 | - |
| 03LFA2C3004 | 2500 | 500 | 2 | 1020 | 960 | ± 100 | 63 | 36 | 51 | - |
| 03LFA2C3005 | 2500 | 500 | 2 | 1040 | 980 | ± 100 | 63 | 36 | 52 | - |
| 03LFA2C3006 | 2500 | 500 | 2 | 1100 | 1040 | ± 100 | 63 | 37 | 55 | - |
| 03LFA2C3007 | 2500 | 500 | 2 | 1150 | 1090 | ± 100 | 63 | 38 | 57 | - |

| | | |
|--|-------------|----|
| | ISO (L/min) | 2 |
| | Déplacement | 10 |

Fonctions Hydrauliques: 1
Pression max d'utilisation: 200 Bar

Suppléments page 19

109 Tablier à Déplacement Latéral à visibilité totale ISO3



CARACTÉRISTIQUES

• Structure robuste, durable dans le temps. • Déplacement de la charge transversalement au sens de marche du chariot. • Levage et positionnement rapides et précis des charges. • Réduction des dommages aux marchandises et aux palettes. • Simplification des manœuvres même dans les espaces confinés.

ÉQUIPEMENTS SPÉCIAUX

• Largeurs et/ou courses spéciales. • Fourches personnalisées. • Dossier de charge personnalisables.

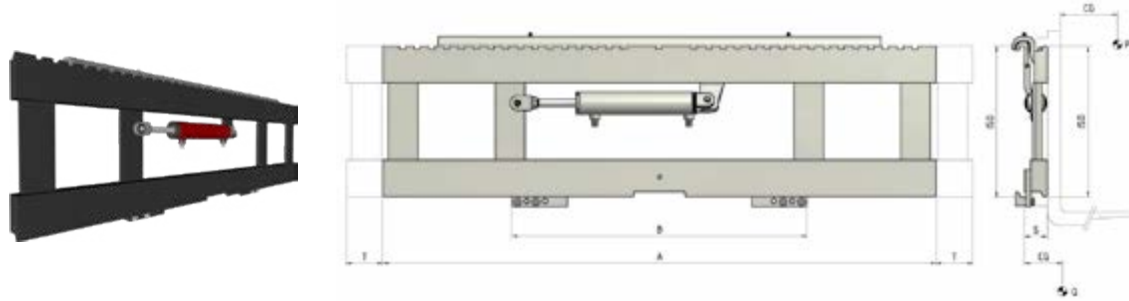
| Article | Capacité de l'Accessoire | CDG Charge | ISO | Largeur | Pour Tablier d'Origine Min | Course | Déport | Centre de Gravité | Poids | Prix |
|-------------|--------------------------|------------|------|---------|----------------------------|--------|--------|-------------------|--------|------|
| N° | P (Kg) | CC (mm) | 2328 | A (mm) | B (mm) | T (mm) | S (mm) | CG (mm) | Q (Kg) | € |
| 03HLL3C3008 | 5000 | 500 | 3 | 1150 | 1000 | ± 100 | 75 | 40 | 103 | - |
| 03HLL3C3010 | 5000 | 500 | 3 | 1255 | 1100 | ± 100 | 75 | 41 | 110 | - |
| 03HLL3C3014 | 5000 | 500 | 3 | 1350 | 1200 | ± 100 | 75 | 42 | 118 | - |
| 03HLL3C3018 | 5000 | 500 | 3 | 1560 | 1540 | ± 100 | 75 | 42 | 130 | - |
| 03HLL3C3020 | 5000 | 500 | 3 | 1660 | 1640 | ± 100 | 75 | 43 | 137 | - |

| | | |
|--|-------------|----|
| | ISO (L/min) | 3 |
| | Déplacement | 15 |

Fonctions Hydrauliques: 1
Pression max d'utilisation: 200 Bar

Suppléments page 19

108 Tablier à Déplacement Latéral à grande visibilité Renforcé



CARACTÉRISTIQUES

- Modèle renforcé, installé sur des tabliers d'origine du chariot encore plus étroites.
- Structure robuste, durable dans le temps.
- Levage et positionnement rapides et précis des charges.
- Réduction des dommages aux marchandises et aux palettes.

ÉQUIPEMENTS SPÉCIAUX

- Largeurs et/ou courses spéciales.
- Fourches personnalisées.
- Dosseret de charge personnalisables.

| Article | Capacité de l'Accessoire | COG Charge | ISO | Largeur | Pour Tablier d'Origine Min | Course | Déport | Centre de Gravité | Poids | Prix |
|--------------|--------------------------|------------|------|---------|----------------------------|--------|--------|-------------------|--------|------|
| N° | P (Kg) | CC (mm) | 2328 | A (mm) | B (mm) | T (mm) | S (mm) | CG (mm) | Q (Kg) | € |
| 03GFA2C3014 | 2500 | 500 | 2 | 1300 | 1000 | ± 100 | 62 | 39 | 111 | - |
| 03GFA2C3033 | 2500 | 500 | 2 | 1400 | 1000 | ± 100 | 62 | 39 | 118 | - |
| 03GFA2C3016 | 2500 | 500 | 2 | 1500 | 1000 | ± 100 | 62 | 39 | 124 | - |
| 03GLL3C3099 | 5000 | 500 | 3 | 1400 | 1000 | ± 100 | 80 | 44 | 185 | - |
| 03GLL3C3011 | 5000 | 500 | 3 | 1500 | 1000 | ± 100 | 80 | 44 | 205 | - |
| 03GLL3C3014 | 5000 | 500 | 3 | 1660 | 1100 | ± 100 | 80 | 45 | 222 | - |
| 03GLL3C3042 | 5000 | 500 | 3 | 1800 | 1255 | ± 100 | 80 | 46 | 253 | - |
| 03GKR4C3001 | 4500 | 600 | 4 | 1190 | 1000 | ± 100 | 95 | 43 | 182 | - |
| 03GKR4C3002 | 4500 | 600 | 4 | 1420 | 1200 | ± 100 | 95 | 45 | 210 | - |
| 03GR04C3067* | 8000 | 600 | 4 | 1190 | 1100 | ± 100 | 94 | 40 | 255 | - |
| 03GR04C3001* | 8000 | 600 | 4 | 1420 | 1300 | ± 100 | 94 | 43 | 290 | - |
| 03GR04C3005* | 8000 | 600 | 4 | 1800 | 1500 | ± 100 | 94 | 51 | 374 | - |
| 03GR04C5005* | 8000 | 600 | 4 | 1800 | 1600 | ± 150 | 94 | 51 | 375 | - |
| 03GR04C5006* | 8000 | 600 | 4 | 2000 | 1700 | ± 150 | 94 | 52 | 400 | - |
| 03GR04C5009* | 8000 | 600 | 4 | 2200 | 1700 | ± 150 | 94 | 52 | 410 | - |
| 03GR04C5052* | 8000 | 900 | 4 | 2200 | 1800 | ± 150 | 94 | 52 | 438 | - |
| 03GR04C5050* | 8000 | 1100 | 4 | 2400 | 2000 | ± 150 | 94 | 53 | 472 | - |

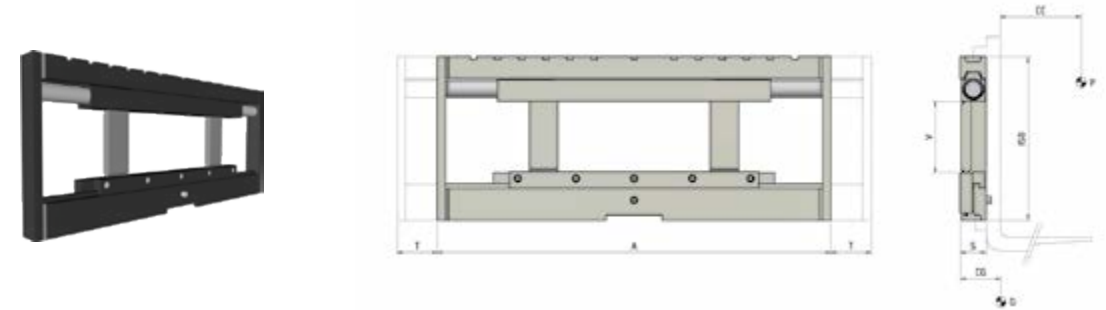
* Modèle renforcé avec rouleaux inférieurs

| ISO (L/min) | 2 | 3 | 4 |
|-------------|----|----|----|
| Déplacement | 10 | 15 | 18 |

Fonctions Hydrauliques: 1
Pression max d'utilisation: 200 Bar

Suppléments page 19

122 Tablier à Déplacement Latéral à Intégrer, à visibilité totale



CARACTÉRISTIQUES

- Structure robuste, durable dans le temps.
- Déplacement de la charge transversalement au sens de marche du chariot.
- Levage et positionnement rapides et précis des charges.
- Réduction des dommages aux marchandises et aux palettes.
- Simplification des manœuvres même dans les espaces confinés.

ÉQUIPEMENTS SPÉCIAUX

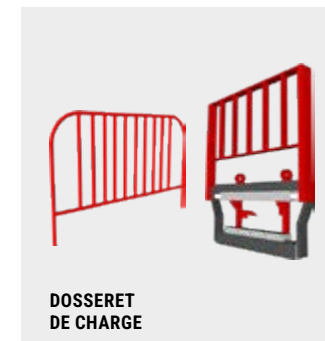
- Largeurs et/ou courses spéciales.
- Fourches personnalisées.
- Dosseret de charge personnalisables.
- Joes porte-galettes (les plans de construction doivent être envoyés à notre bureau technique).

| Article | Capacité de l'Accessoire | COG Charge | ISO | Largeur | Visibilité | Course | Déport | Centre de Gravité | Poids | Prix |
|-------------|--------------------------|------------|------|---------|------------|--------|--------|-------------------|--------|------|
| N° | P (Kg) | CC (mm) | 2328 | A (mm) | V (mm) | T (mm) | S (mm) | CG (mm) | Q (Kg) | € |
| 03WFA2C3002 | 2500 | 500 | 2 | 920 | 209 | ± 100 | 65 | 34 | 72 | - |
| 03WFA2C3007 | 2500 | 500 | 2 | 1020 | 209 | ± 100 | 65 | 34 | 80 | - |
| 03WLL3C3002 | 5000 | 500 | 3 | 1150 | 265 | ± 100 | 75 | 39 | 160 | - |
| 03WLL3C3025 | 5000 | 500 | 3 | 1350 | 265 | ± 100 | 75 | 39 | 172 | - |
| 03TR04C3003 | 6000 | 600 | 4 | 1800 | 202 | ± 100 | 100 | 62 | 405 | - |
| 03TR04C3012 | 6000 | 600 | 4 | 2000 | 202 | ± 100 | 100 | 62 | 450 | - |
| 03TR04C5008 | 8000 | 600 | 4 | 1800 | 202 | ± 150 | 100 | 62 | 495 | - |
| 03TR04C5004 | 8000 | 600 | 4 | 2000 | 202 | ± 150 | 100 | 62 | 570 | - |

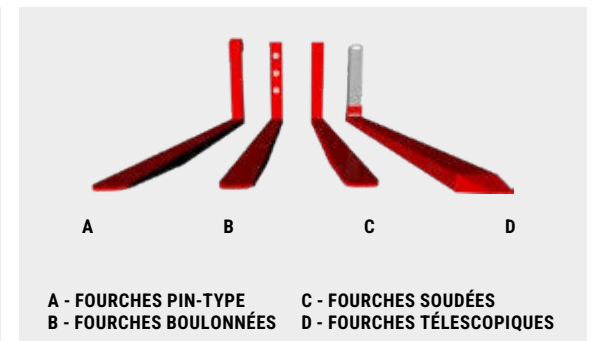
| ISO (L/min) | 2 | 3 | 4 |
|-------------|----|----|----|
| Déplacement | 10 | 15 | 18 |

Fonctions Hydrauliques: 1
Pression max d'utilisation: 200 Bar

Suppléments page 19



DOSSERET DE CHARGE



**A - FOURCHES PIN-TYPE
B - FOURCHES BOULONNÉES
C - FOURCHES SOUDÉES
D - FOURCHES TÉLESCOPIQUES**

Suppléments sur demande

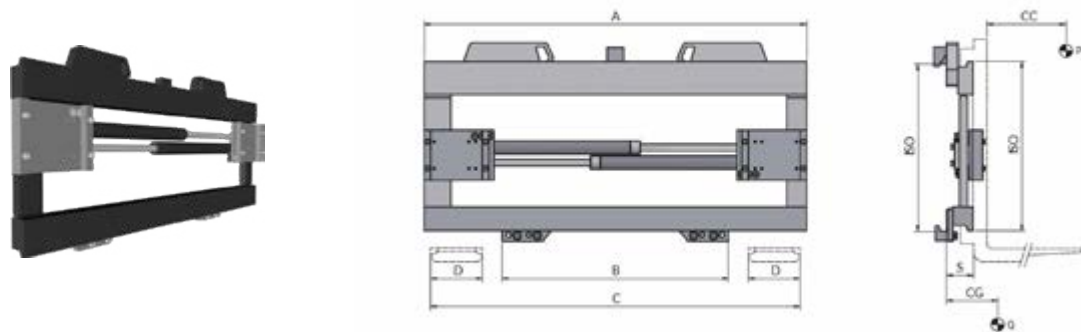
| | € |
|---|---|
| Kit Tuyaux et Raccords (pour chaque fonction hydraulique) | - |
| Kit Tuyaux et Raccords rapides (pour chaque fonction hydraulique) | - |
| Manomètre | - |
| Cales d'usure en Bronze | - |
| Accrochages rapides mécaniques | - |
| Trous pour Dosseret de Charge | - |

03

POSITIONNEURS
DE FOURCHES

| | |
|--|----|
| 575 Positionneur de Fourches à Platines | 22 |
| 577 Positionneur de Fourches à Platines avec TDL Intégré constant | 23 |
| 675 Positionneur de Fourches à Platines | 24 |
| 676 Positionneur de Fourches à Platines avec TDL Intégré constant | 25 |
| 598 Positionneur de Fourches à Platines ISO avec Guidage Pin-Type et TDL Intégré constant | 26 |
| 598 FS Positionneur de Fourches à Fourches avec Guidage Pin-Type et TDL Intégré constant | 27 |
| 599 Positionneur de Fourches à Platines ISO avec Guidage Pin-Type | 28 |
| 599 FS Positionneur de Fourches à Fourches avec Guidage Pin-Type | 29 |
| 673 FS Positionneur de Fourches à Fourches avec Double Guidage Pin-Type | 30 |
| 673 FS SLS Positionneur de Fourches à Fourches avec Double Guidage Pin-Type et TDL Intégré constant | 31 |
| 673 Positionneur de Fourches à Platines ISO avec Double Guidage Pin-Type | 32 |
| 673 SLS Positionneur de Fourches à Platines ISO avec Double Guidage Pin-Type et TDL Intégré constant | 33 |
| 883 Écarteur de Fourches à Grande Ouverture | 34 |
| 883 SLS Écarteur de Fourches à Grande Ouverture avec TDL Intégré constant | 35 |
| 678 Positionneur de Fourches Intégré à Platines avec TDL Intégré constant | 36 |
| Suppléments | 37 |

575 Positionneur de Fourches à Platinas



CARACTÉRISTIQUES

• Système de vérins d'écartement coulissant à tiges fixes (Brevet ATIB Material Handling) pour un mouvement constant et synchronisé des fourches. • Levage et positionnement rapides et précis des charges. • Valve limiteur de pression. • Utilisation recommandée de fourches avec longueur maximale de 1500 mm. • Platinas réglables pour l'utilisation de fourches avec différentes sections. • Réduction des dommages aux palettes et aux marchandises. • Simplification des manoeuvres même dans les espaces confinés.

ÉQUIPEMENTS SPÉCIAUX

• Largeurs et/ou ouvertures spéciales. • Fourches standard. • Dosseret de charge.

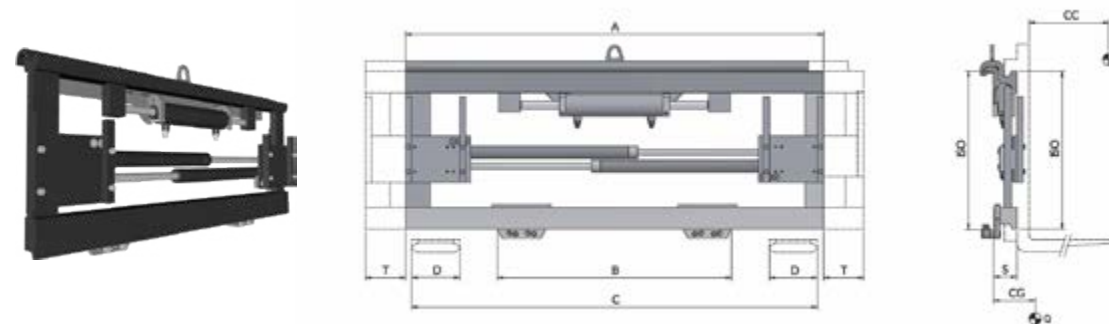
| Article | Capacité de l'Accessoire | COG Charge | ISO | Largeur | Pour Tablier d'Origine Min | | Ouverture | | Largeur Fourches | Déport | Centre de Gravité | Poids | Prix |
|--------------------|--------------------------|------------|-----|---------|----------------------------|------------|------------|--------|------------------|--------|-------------------|-------|------|
| | | | | | B (mm) | C Min (mm) | C Max (mm) | D (mm) | | | | | |
| 18LFA2C0021 | 2500 | 500 | 2 | 970 | 720 | 340 | 920 | 130 | 70 | 37 | 88 | - | |
| 18LFA2C0022 | 2500 | 500 | 2 | 1040 | 720 | 340 | 990 | 130 | 70 | 38 | 93 | - | |
| 18LFA2C0023 | 2500 | 500 | 2 | 1150 | 720 | 340 | 1100 | 130 | 70 | 40 | 99 | - | |
| 18LLL3C0011 | 5000 | 500 | 3 | 1150 | 860 | 380 | 1100 | 150 | 80 | 44 | 141 | - | |
| 18LLL3C0013 | 5000 | 500 | 3 | 1250 | 860 | 380 | 1200 | 150 | 80 | 45 | 150 | - | |
| 18LLL3C0014 | 5000 | 500 | 3 | 1350 | 860 | 380 | 1300 | 150 | 80 | 46 | 160 | - | |

| ISO (L/min) | 2 | 3 |
|-------------|---|---|
| ↔ | 5 | 5 |

Fonctions Hydrauliques: 1
Pression max d'utilisation: 110 Bar

Suppléments page 37

577 Positionneur de Fourches à Platinas avec TDL Intégré constant



CARACTÉRISTIQUES

• Système de vérins d'écartement coulissant à tiges fixes (Brevet ATIB Material Handling) pour un mouvement constant et synchronisé des fourches. • Levage et positionnement rapides et précis des charges. • Valve limiteur de pression. • Utilisation recommandée de fourches avec longueur maximale de 1500 mm. • Platinas réglables pour l'utilisation de fourches avec différentes sections. • Réduction des dommages aux palettes et aux marchandises. • Simplification des manoeuvres même dans les espaces confinés.

ÉQUIPEMENTS SPÉCIAUX

• Largeurs et/ou ouvertures spéciales. • Fourches standard. • Dosseret de charge.

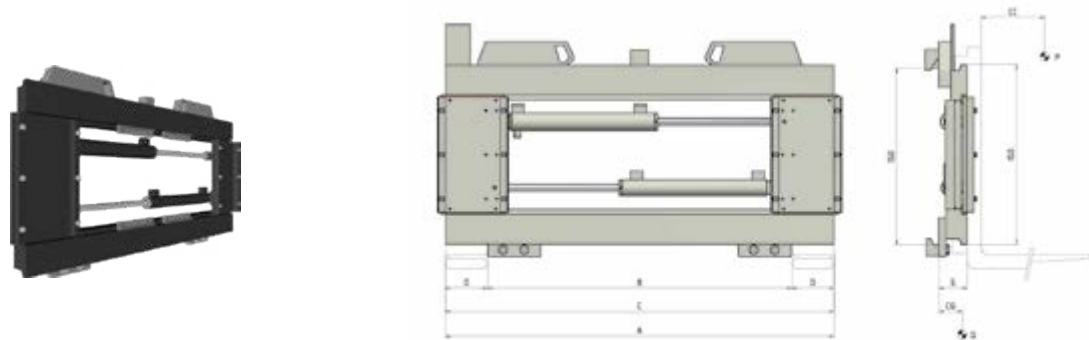
| Article | Capacité de l'Accessoire | COG Charge | ISO | Largeur | Pour Tablier d'Origine Min | | Ouverture | | Largeur Fourches | Course | Déport | Centre de Gravité | Poids | Prix |
|--------------------|--------------------------|------------|-----|---------|----------------------------|------------|------------|--------|------------------|--------|--------|-------------------|-------|------|
| | | | | | B (mm) | C Min (mm) | C Max (mm) | D (mm) | | | | | | |
| 18PFA2C2014 | 2500 | 500 | 2 | 970 | 920 | 340 | 920 | 130 | ± 100 | 62 | 30 | 80 | - | |
| 18PFA2C2013 | 2500 | 500 | 2 | 1040 | 920 | 340 | 990 | 130 | ± 100 | 62 | 32 | 85 | - | |
| 18PFA2C2015 | 2500 | 500 | 2 | 1150 | 920 | 340 | 1100 | 130 | ± 100 | 62 | 34 | 90 | - | |
| 18PLL3C2010 | 5000 | 500 | 3 | 1150 | 1060 | 380 | 1100 | 150 | ± 100 | 75 | 40 | 130 | - | |
| 18PLL3C2015 | 5000 | 500 | 3 | 1250 | 1060 | 380 | 1200 | 150 | ± 100 | 75 | 41 | 140 | - | |
| 18PLL3C2016 | 5000 | 500 | 3 | 1350 | 1150 | 380 | 1300 | 150 | ± 100 | 75 | 42 | 150 | - | |

| ISO (L/min) | 2 | 3 |
|-------------|----|----|
| ↔ | 10 | 10 |
| ↔ | 5 | 5 |

Fonctions Hydrauliques: 2
Pression max d'utilisation: 110 Bar

Suppléments page 37

675 Positionneur de Fourches à Platinas



CARACTÉRISTIQUES

• Vérins différenciés pour un mouvement de fourche constant et synchronisé. • Levage et positionnement rapides et précis des charges. • Valve limiteur de pression. • Utilisation recommandée de fourches avec longueur maximale de 1500 mm. • Platinas réglables pour l'utilisation de fourches avec différentes sections. • Réduction des dommages aux palettes et aux marchandises. • Simplification des manoeuvres même dans les espaces confinés.

ÉQUIPEMENTS SPÉCIAUX

• Largeurs et/ou ouvertures spéciales. • Fourches standard. • Dosseret de charge.

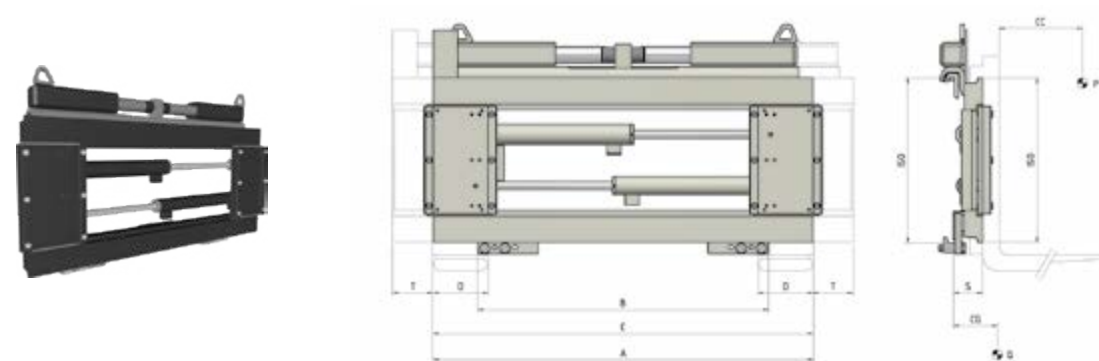
| Article | Capacité de l'Accessoire | CDG Charge | ISO | Largeur | Pour Tablier d'Origine Min | Ouverture | | Largeur Fourches | Déport | Centre de Gravité | Poids | Prix |
|-------------|--------------------------|------------|------|---------|----------------------------|------------|------------|------------------|--------|-------------------|--------|------|
| N° | P (Kg) | CC (mm) | 2328 | A (mm) | B (mm) | C Min (mm) | C Max (mm) | D (mm) | S (mm) | CG (mm) | Q (Kg) | € |
| 17SLL3C0004 | 5000 | 500 | 3 | 1500 | 880 | 430 | 1500 | 150 | 80 | 46 | 171 | - |
| 17SLL3C0005 | 5000 | 500 | 3 | 1560 | 950 | 430 | 1560 | 150 | 80 | 46 | 174 | - |
| 17SLL3C0006 | 5000 | 500 | 3 | 1660 | 1050 | 430 | 1660 | 150 | 80 | 46 | 180 | - |
| 17SR04C0001 | 8000 | 600 | 4 | 1420 | 1200 | 560 | 1420 | 200 | 94 | 49 | 280 | - |
| 17SR04C0005 | 8000 | 600 | 4 | 1600 | 1440 | 560 | 1600 | 200 | 94 | 50 | 339 | - |
| 17SR04C0003 | 8000 | 600 | 4 | 1800 | 1500 | 560 | 1800 | 200 | 94 | 50 | 350 | - |
| 17SR04C0004 | 8000 | 600 | 4 | 2000 | 1500 | 560 | 2000 | 200 | 94 | 50 | 375 | - |

| ISO (L/min) | 3 | 4 |
|---------------------|----|----|
| Ouverture/Fermeture | 20 | 45 |

Fonctions Hydrauliques: 1
Pression max d'utilisation: 80 Bar

Suppléments page 37

676 Positionneur de Fourches à Platinas avec TDL Intégré constant



CARACTÉRISTIQUES

• Vérins différenciés pour un mouvement de fourche constant et synchronisé. • Levage et positionnement rapides et précis des charges. • Valve limiteur de pression. • Utilisation recommandée de fourches avec longueur maximale de 1500 mm. • Platinas réglables pour l'utilisation de fourches avec différentes sections. • Réduction des dommages aux palettes et aux marchandises. • Simplification des manoeuvres même dans les espaces confinés.

ÉQUIPEMENTS SPÉCIAUX

• Largeurs et/ou ouvertures spéciales. • Fourches standard. • Dosseret de charge.

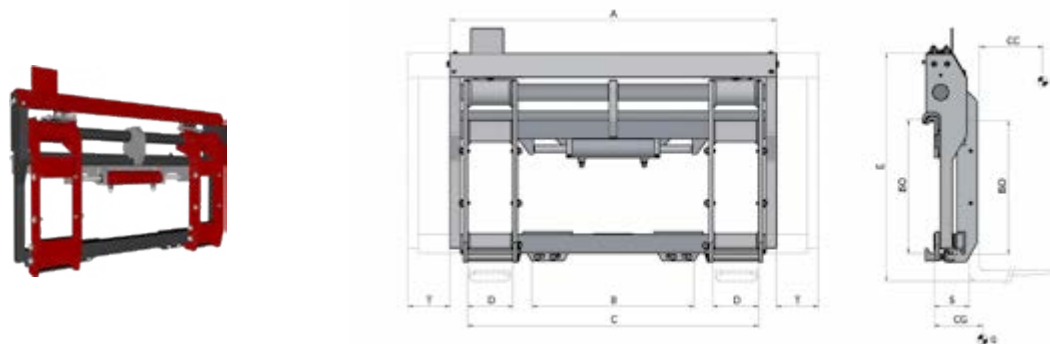
| Article | Capacité de l'Accessoire | CDG Charge | ISO | Largeur | Pour Tablier d'Origine Min | Ouverture | | Largeur Fourches | Course | Déport | Centre de Gravité | Poids | Prix |
|-------------|--------------------------|------------|------|---------|----------------------------|------------|------------|------------------|--------|--------|-------------------|--------|------|
| N° | P (Kg) | CC (mm) | 2328 | A (mm) | B (mm) | C Min (mm) | C Max (mm) | D (mm) | T (mm) | S (mm) | CG (mm) | Q (Kg) | € |
| 17TLL3C2004 | 5000 | 500 | 3 | 1500 | 1080 | 430 | 1500 | 150 | ± 100 | 80 | 46 | 202 | - |
| 17TLL3C2005 | 5000 | 500 | 3 | 1560 | 1150 | 430 | 1560 | 150 | ± 100 | 80 | 46 | 205 | - |
| 17TLL3C2006 | 5000 | 500 | 3 | 1660 | 1250 | 430 | 1660 | 150 | ± 100 | 80 | 46 | 210 | - |
| 17TR04C2009 | 8000 | 600 | 4 | 1420 | 1200 | 560 | 1420 | 200 | ± 100 | 94 | 49 | 313 | - |
| 17TR04C2013 | 8000 | 600 | 4 | 1600 | 1300 | 560 | 1600 | 200 | ± 100 | 94 | 50 | 374 | - |
| 17TR04C2011 | 8000 | 600 | 4 | 1800 | 1600 | 560 | 1800 | 200 | ± 100 | 94 | 50 | 383 | - |
| 17TR04C2012 | 8000 | 600 | 4 | 2000 | 1700 | 560 | 2000 | 200 | ± 150 | 94 | 50 | 409 | - |

| ISO (L/min) | 3 | 4 |
|---------------------|----|----|
| Déplacement | 15 | 18 |
| Ouverture/Fermeture | 20 | 45 |

Fonctions Hydrauliques: 2
Pression max d'utilisation: 80 Bar

Suppléments page 37

598 Positionneur de Fourches à Platines ISO avec Guidage Pin-Type et TDL Intégré constant



CARACTÉRISTIQUES

• Vérins différenciés pour un mouvement de fourche constant et synchronisé. • Glissement sur l'axe pour des emplois particulièrement lourds. • Platines réglables pour l'utilisation de fourches avec différentes sections. • Valve limiteur de pression.

ÉQUIPEMENTS SPÉCIAUX

• Largeurs et/ou ouvertures spéciales. • Fourches standard ou télescopiques. • Dossieret de charge. • Valve anti-retour pour prise fûts.

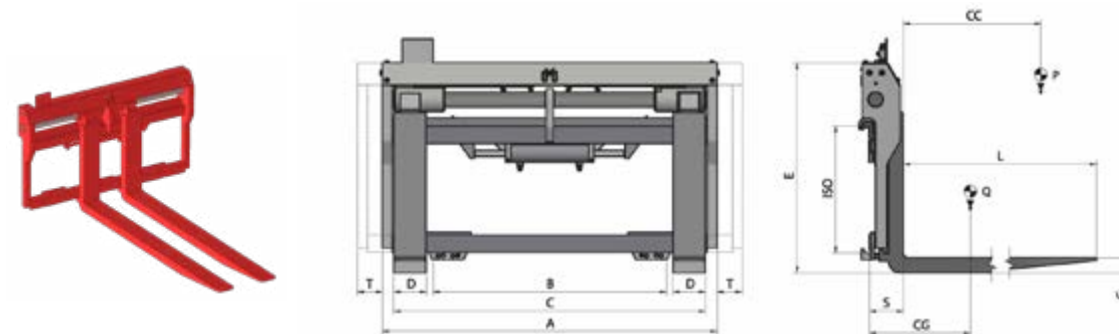
| Article | Capacité de l'Accessoire | CDG Charge | ISO | Largeur | Pour Tablier d'Origine Min | Ouverture | | Largeur Platines | Hauteur | Course | Déport | Centre de Gravité | Poids | Prix |
|-------------|--------------------------|------------|------|---------|----------------------------|------------|------------|------------------|---------|--------|--------|-------------------|--------|------|
| N° | P (Kg) | CC (mm) | 2328 | A (mm) | B (mm) | C Min (mm) | C Max (mm) | D (mm) | E (mm) | T (mm) | S (mm) | CG (mm) | Q (Kg) | € |
| 18WFA2C2003 | 2500 | 500 | 2 | 980 | 800 | 365 | 875 | 145 | 730 | ± 100 | 102 | 42 | 141 | - |
| 18WFA2C2001 | 2500 | 500 | 2 | 1040 | 860 | 365 | 935 | 145 | 730 | ± 100 | 102 | 42 | 146 | - |
| 18WFA2C2007 | 2500 | 500 | 2 | 1150 | 970 | 365 | 1045 | 145 | 730 | ± 100 | 102 | 41 | 153 | - |
| 18WFA2C2004 | 2500 | 500 | 2 | 1300 | 1120 | 365 | 1195 | 145 | 730 | ± 100 | 102 | 40 | 162 | - |
| 18WFA2C2008 | 2500 | 500 | 2 | 1400 | 1220 | 365 | 1295 | 145 | 730 | ± 100 | 102 | 39 | 169 | - |
| 18WH23C2001 | 3000 | 500 | 3 | 1150 | 970 | 425 | 1045 | 175 | 840 | ± 100 | 120 | 49 | 214 | - |
| 18WH23C2002 | 3000 | 500 | 3 | 1250 | 1070 | 425 | 1145 | 175 | 840 | ± 100 | 120 | 48 | 222 | - |
| 18WH23C2003 | 3000 | 500 | 3 | 1350 | 1170 | 425 | 1245 | 175 | 840 | ± 100 | 120 | 47 | 230 | - |
| 18WLL3C2005 | 5000 | 500 | 3 | 1250 | 1070 | 435 | 1115 | 175 | 840 | ± 100 | 120 | 48 | 241 | - |
| 18WLL3C2004 | 5000 | 500 | 3 | 1350 | 1170 | 435 | 1215 | 175 | 840 | ± 100 | 120 | 47 | 253 | - |
| 18WLL3C2010 | 5000 | 500 | 3 | 1550 | 1370 | 435 | 1415 | 175 | 840 | ± 100 | 120 | 46 | 267 | - |
| 18WLL3C2009 | 5000 | 500 | 3 | 1660 | 1480 | 435 | 1525 | 175 | 840 | ± 100 | 120 | 45 | 275 | - |
| 18WLM4C2001 | 5000 | 600 | 4 | 1350 | 1170 | 480 | 1250 | 210 | 1060 | ± 100 | 145 | 61 | 360 | - |
| 18WLM4C2002 | 5000 | 600 | 4 | 1550 | 1190 | 480 | 1450 | 210 | 1060 | ± 100 | 145 | 60 | 383 | - |
| 18WLM4C2003 | 5000 | 600 | 4 | 1660 | 1190 | 480 | 1560 | 210 | 1060 | ± 100 | 145 | 59 | 395 | - |
| 18WLM4C2004 | 5000 | 600 | 4 | 1800 | 1250 | 480 | 1700 | 210 | 1060 | ± 100 | 145 | 58 | 420 | - |

| ISO (L/min) | 2 | 3 | 4 |
|-----------------------|----|----|----|
| ↔ Déplacement | 15 | 15 | 18 |
| ↔ Ouverture/Fermeture | 15 | 20 | 45 |

Fonctions Hydrauliques: 2
Pression max d'utilisation: 110 Bar

Suppléments page 37

598 FS Positionneur de Fourches à Fourches avec Guidage Pin-Type et TDL Intégré constant



CARACTÉRISTIQUES

• Vérins différenciés pour un mouvement de fourche constant et synchronisé. • Glissement sur l'axe pour des emplois particulièrement lourds. • Valve limiteur de pression.

ÉQUIPEMENTS SPÉCIAUX

• Largeurs et/ou ouvertures spéciales. • Fourches personnalisées. • Dossieret de charge. • Valve anti-retour pour prise fûts.

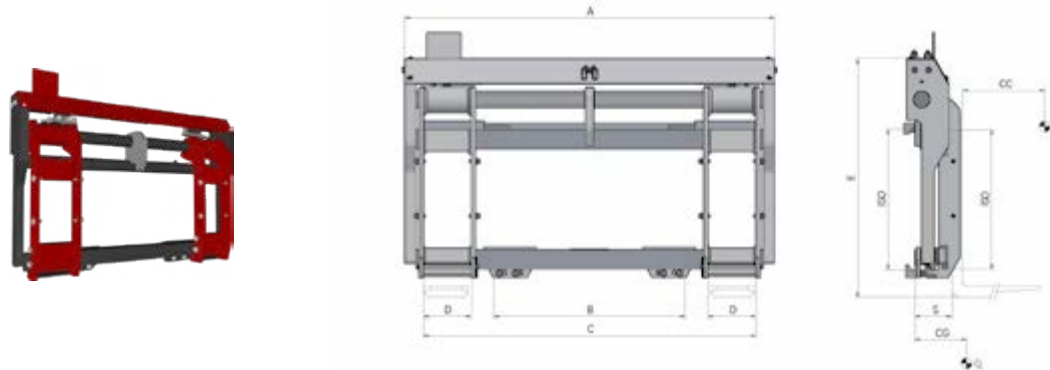
| Article | Capacité de l'Accessoire | CDG Charge | ISO | Largeur | Pour Tablier d'Origine Min | Ouverture Extérieures Fourches | | Dimension Fourches | Hauteur | Course | Déport | Centre de Gravité | Poids | Prix |
|-------------|--------------------------|------------|------|---------|----------------------------|--------------------------------|------------|--------------------|---------|--------|--------|-------------------|--------|------|
| N° | P (Kg) | CC (mm) | 2328 | A (mm) | B (mm) | C Min (mm) | C Max (mm) | DxGxL (mm) | E (mm) | T (mm) | S (mm) | CG (mm) | Q (Kg) | € |
| 18UFA2A2009 | 2500 | 500 | 2a | 980 | 800 | 395 | 905 | 120x40x1200 | 730 | ± 100 | 104 | 223 | 238 | - |
| 18UFA2A2003 | 2500 | 500 | 2a | 1040 | 860 | 395 | 965 | 120x40x1200 | 730 | ± 100 | 104 | 220 | 242 | - |
| 18UFA2A2013 | 2500 | 500 | 2a | 1150 | 970 | 395 | 1075 | 120x40x1200 | 730 | ± 100 | 104 | 215 | 248 | - |
| 18UH23A2001 | 3000 | 500 | 3a | 1150 | 970 | 465 | 1085 | 120x45x1200 | 840 | ± 100 | 122 | 203 | 323 | - |
| 18ULL3A2003 | 5000 | 500 | 3a | 1250 | 1070 | 475 | 1155 | 150x50x1200 | 840 | ± 100 | 127 | 222 | 409 | - |
| 18ULL3A2004 | 5000 | 500 | 3a | 1350 | 1170 | 475 | 1255 | 150x50x1200 | 840 | ± 100 | 127 | 220 | 413 | - |
| 18ULL3A2017 | 5000 | 500 | 3a | 1550 | 1370 | 475 | 1455 | 150x50x1200 | 840 | ± 100 | 127 | 210 | 437 | - |

| ISO (L/min) | 2 | 3 |
|-----------------------|----|----|
| ↔ Déplacement | 15 | 15 |
| ↔ Ouverture/Fermeture | 15 | 20 |

Fonctions Hydrauliques: 2
Pression max d'utilisation: 110 Bar

Suppléments page 37

599 Positionneur de Fourches à Platines ISO avec Guidage Pin-Type



CARACTÉRISTIQUES

• Vérins différenciés pour un mouvement de fourche constant et synchronisé. • Glissement sur l'axe pour des emplois particulièrement lourds. • Platines réglables pour l'utilisation de fourches avec différentes sections. • Valve limiteur de pression.

ÉQUIPEMENTS SPÉCIAUX

• Largeurs et/ou ouvertures spéciaux. • Fourches standard ou télescopiques. • Dossieret de charge. • Valve anti-retour pour prise fûts.

| Article | Capacité de l'Accessoire | CDG Charge | ISO | Largeur | Pour Tablier d'Origine Min | Ouverture | Largeur Platines | Hauteur | Déport | Centre de Gravité | Poids | Prix | |
|-------------|--------------------------|------------|------|---------|----------------------------|------------|------------------|---------|--------|-------------------|---------|--------|---|
| N° | P (Kg) | CC (mm) | 2328 | A (mm) | B (mm) | C Min (mm) | C Max (mm) | D (mm) | E (mm) | S (mm) | CG (mm) | Q (Kg) | € |
| 18XFA2C0001 | 2500 | 500 | 2 | 980 | 730 | 365 | 875 | 145 | 730 | 102 | 40 | 149 | - |
| 18XFA2C0003 | 2500 | 500 | 2 | 1040 | 730 | 365 | 935 | 145 | 730 | 102 | 40 | 153 | - |
| 18XFA2C0004 | 2500 | 500 | 2 | 1150 | 730 | 365 | 1045 | 145 | 730 | 102 | 39 | 160 | - |
| 18XFA2C0005 | 2500 | 500 | 2 | 1300 | 880 | 365 | 1195 | 145 | 730 | 102 | 38 | 169 | - |
| 18XFA2C0006 | 2500 | 500 | 2 | 1400 | 980 | 365 | 1295 | 145 | 730 | 102 | 37 | 176 | - |
| 18XH23C0001 | 3000 | 500 | 3 | 1150 | 980 | 425 | 1045 | 175 | 845 | 120 | 50 | 211 | - |
| 18XH23C0003 | 3000 | 500 | 3 | 1250 | 980 | 425 | 1145 | 175 | 845 | 120 | 49 | 220 | - |
| 18XH23C0004 | 3000 | 500 | 3 | 1350 | 980 | 425 | 1245 | 175 | 845 | 120 | 48 | 229 | - |
| 18XLL3C0001 | 5000 | 500 | 3 | 1250 | 980 | 435 | 1115 | 175 | 835 | 120 | 50 | 235 | - |
| 18XLL3C0002 | 5000 | 500 | 3 | 1350 | 980 | 435 | 1215 | 175 | 835 | 120 | 49 | 245 | - |
| 18XLL3C0004 | 5000 | 500 | 3 | 1550 | 980 | 435 | 1415 | 175 | 835 | 120 | 48 | 265 | - |
| 18XLL3C0005 | 5000 | 500 | 3 | 1660 | 1210 | 435 | 1525 | 175 | 835 | 120 | 47 | 275 | - |
| 18XLM4C0001 | 5000 | 600 | 4 | 1350 | 970 | 480 | 1250 | 210 | 1060 | 140 | 57 | 353 | - |
| 18XLM4C0002 | 5000 | 600 | 4 | 1550 | 1170 | 480 | 1450 | 210 | 1060 | 140 | 55 | 382 | - |
| 18XLM4C0003 | 5000 | 600 | 4 | 1660 | 1280 | 480 | 1560 | 210 | 1060 | 140 | 54 | 397 | - |
| 18XLM4C0004 | 5000 | 600 | 4 | 1800 | 1460 | 480 | 1700 | 210 | 1060 | 140 | 53 | 412 | - |

| ISO (L/min) | 2 | 3 | 4 |
|---------------------|----|----|----|
| Ouverture/Fermeture | 15 | 20 | 45 |

Fonctions Hydrauliques: 1
Pression max d'utilisation: 110 Bar

Suppléments page 37

599 FS Positionneur de Fourches à Fourches avec Guidage Pin-Type



CARACTÉRISTIQUES

• Vérins différenciés pour un mouvement de fourche constant et synchronisé. • Glissement sur l'axe pour des emplois particulièrement lourds. • Valve limiteur de pression.

ÉQUIPEMENTS SPÉCIAUX

• Largeurs et/ou ouvertures spéciaux. • Fourches personnalisées. • Dossieret de charge. • Valve anti-retour pour prise fûts.

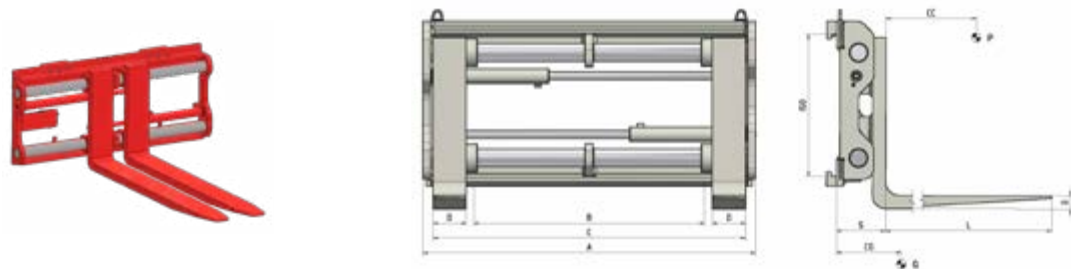
| Article | Capacité de l'Accessoire | CDG Charge | ISO | Largeur | Pour Tablier d'Origine Min | Ouverture Extérieures Fourches | Dimension Fourches | Hauteur | Déport | Centre de Gravité | Poids | Prix | |
|-------------|--------------------------|------------|------|---------|----------------------------|--------------------------------|--------------------|-------------|--------|-------------------|---------|--------|---|
| N° | P (Kg) | CC (mm) | 2328 | A (mm) | B (mm) | C Min (mm) | C Max (mm) | DxGxL (mm) | E (mm) | S (mm) | CG (mm) | Q (Kg) | € |
| 18VFA2A0005 | 2500 | 500 | 2a | 980 | 800 | 395 | 905 | 120X40X1200 | 730 | 104 | 223 | 243 | - |
| 18VFA2A0001 | 2500 | 500 | 2a | 1040 | 860 | 395 | 965 | 120X40X1200 | 730 | 104 | 220 | 247 | - |
| 18VFA2A0011 | 2500 | 500 | 2a | 1150 | 970 | 395 | 1075 | 120X40X1200 | 730 | 104 | 215 | 254 | - |
| 18VH23A0002 | 3000 | 500 | 3a | 1150 | 970 | 465 | 1085 | 120X45X1200 | 840 | 122 | 208 | 319 | - |
| 18VLL3A0004 | 5000 | 500 | 3a | 1250 | 1070 | 475 | 1155 | 150X50X1200 | 840 | 127 | 233 | 401 | - |
| 18VLL3A0005 | 5000 | 500 | 3a | 1350 | 1170 | 475 | 1255 | 150X50X1200 | 840 | 127 | 230 | 410 | - |
| 18VLL3A0006 | 5000 | 500 | 3a | 1550 | 1370 | 475 | 1455 | 150X50X1200 | 840 | 127 | 222 | 427 | - |

| ISO (L/min) | 2 | 3 |
|---------------------|----|----|
| Ouverture/Fermeture | 15 | 20 |

Fonctions Hydrauliques: 1
Pression max d'utilisation: 110 Bar

Suppléments page 37

673 FS Positionneur de Fourches à Fourches avec Double Guidage Pin-Type



CARACTÉRISTIQUES

- Diviseur de débit pour un mouvement constant et synchronisé des fourches.
- Pour emplois particulièrement lourds.
- Valve limiteur de pression.

ÉQUIPEMENTS SPÉCIAUX

- Largeurs et/ou ouvertures spéciales.
- Fourches personnalisées.
- Dossier de charge.
- Valve anti-retour pour prise fûts.

| Article | Capacité de l'Accessoire | CDG Charge | ISO | Largeur | Pour Tablier d'Origine Min | Ouverture Extérieures Fourches | Dimension Fourches | Déport | Centre de Gravité | Poids | Prix | |
|-------------|--------------------------|------------|------|---------|----------------------------|--------------------------------|--------------------|-------------|-------------------|---------|--------|---|
| N° | P (Kg) | CC (mm) | 2328 | A (mm) | B (mm) | C Min (mm) | C Max (mm) | DxGxL (mm) | S (mm) | CG (mm) | Q (Kg) | € |
| 18YFA2A0001 | 2500 | 500 | 2a | 980 | 750 | 360 | 930 | 120x40x1200 | 160 | 242 | 235 | - |
| 18YFA2A0002 | 2500 | 500 | 2a | 1040 | 750 | 360 | 990 | 120x40x1200 | 160 | 241 | 245 | - |
| 18YFA2A0003 | 2500 | 500 | 2a | 1100 | 750 | 360 | 1050 | 120x40x1200 | 160 | 239 | 255 | - |
| 18YFA2A0004 | 2500 | 500 | 2a | 1150 | 750 | 360 | 1100 | 120x40x1200 | 160 | 237 | 265 | - |
| 18YLL3A0001 | 5000 | 500 | 3a | 1150 | 880 | 400 | 1080 | 150x50x1200 | 192 | 262 | 425 | - |
| 18YLL3A0002 | 5000 | 500 | 3a | 1250 | 880 | 400 | 1180 | 150x50x1200 | 192 | 255 | 440 | - |
| 18YLL3A0003 | 5000 | 500 | 3a | 1350 | 1000 | 400 | 1280 | 150x50x1200 | 192 | 251 | 455 | - |
| 18YLL3A0004 | 5000 | 500 | 3a | 1560 | 1210 | 400 | 1490 | 150x50x1200 | 192 | 239 | 480 | - |
| 18YLL3A0005 | 5000 | 500 | 3a | 1660 | 1210 | 400 | 1590 | 150x50x1200 | 192 | 234 | 500 | - |
| 18YLM4A0004 | 5000 | 600 | 4a | 1200 | 900 | 550 | 1110 | 150x60x1200 | 222 | 222 | 565 | - |
| 18YLM4A0005 | 5000 | 600 | 4a | 1400 | 1100 | 550 | 1310 | 150x60x1200 | 222 | 220 | 620 | - |
| 18YR04A0001 | 8000 | 600 | 4a | 1740 | 1450 | 550 | 1650 | 200x60x1200 | 220 | 227 | 750 | - |
| 18YR04A0002 | 8000 | 600 | 4a | 1800 | 1500 | 550 | 1710 | 200x60x1200 | 220 | 225 | 760 | - |
| 18YR04A0003 | 8000 | 600 | 4a | 2000 | 1700 | 550 | 1910 | 200x60x1200 | 220 | 219 | 800 | - |
| 18YR14A0001 | 8000 | 900 | 4a* | 2200 | 2070 | 550 | 2110 | 200x70x1200 | 231 | 265 | 880 | - |
| 18YR14A0002 | 8000 | 900 | 4a* | 2400 | 2070 | 550 | 2310 | 200x70x1200 | 231 | 245 | 900 | - |

Suppléments sur demande

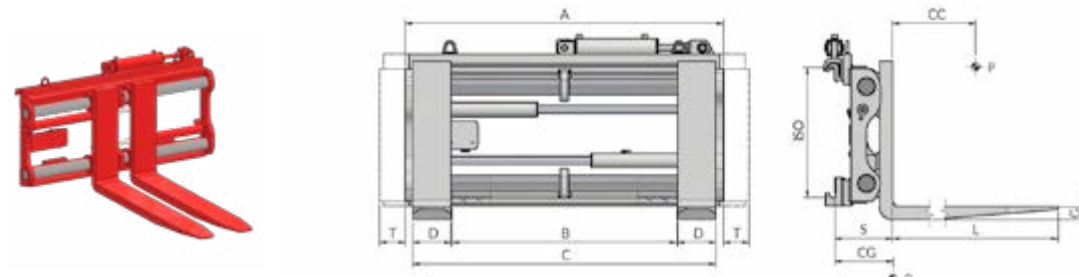
SLI - Déplacement Latéral Intégré à Valve (nécessite une fonction hydraulique supplémentaire)

| | | |
|--|-------|---|
| | ISO 2 | - |
| | ISO 3 | - |
| | ISO 4 | - |

| ISO (L/min) | 2 | 3 | 4 |
|---------------------|----|----|--------|
| Ouverture/Fermeture | 15 | 20 | 40/45* |

Fonctions Hydrauliques: 1
Pression max d'utilisation: 80 Bar

673 FS SLS Positionneur de Fourches à Fourches avec Double Guidage Pin-Type et TDL Intégré constant



CARACTÉRISTIQUES

- Diviseur de débit pour un mouvement constant et synchronisé des fourches.
- Pour emplois particulièrement lourds.
- Valve limiteur de pression.

ÉQUIPEMENTS SPÉCIAUX

- Largeurs et/ou ouvertures spéciales.
- Fourches personnalisées.
- Dossier de charge.
- Valve anti-retour pour prise fûts.

| Article | Capacité de l'Accessoire | CDG Charge | ISO | Largeur | Pour Tablier d'Origine Min | Ouverture Extérieures Fourches | Dimension Fourches | Course | Déport | Centre de Gravité | Poids | Prix | |
|-------------|--------------------------|------------|------|---------|----------------------------|--------------------------------|--------------------|-------------|--------|-------------------|---------|--------|---|
| N° | P (Kg) | CC (mm) | 2328 | A (mm) | B (mm) | C Min (mm) | C Max (mm) | DxGxL (mm) | T (mm) | S (mm) | CG (mm) | Q (Kg) | € |
| 18YFA2A2001 | 2500 | 500 | 2 | 980 | 950 | 360 | 930 | 120x40x1200 | ± 100 | 188 | 247 | 270 | - |
| 18YFA2A2002 | 2500 | 500 | 2 | 1040 | 950 | 360 | 990 | 120x40x1200 | ± 100 | 188 | 246 | 280 | - |
| 18YFA2A2003 | 2500 | 500 | 2 | 1100 | 950 | 360 | 1050 | 120x40x1200 | ± 100 | 188 | 244 | 290 | - |
| 18YFA2A2004 | 2500 | 500 | 2 | 1150 | 950 | 360 | 1100 | 120x40x1200 | ± 100 | 188 | 241 | 300 | - |
| 18YLL3A2001 | 5000 | 500 | 3 | 1150 | 950 | 400 | 1080 | 150x50x1200 | ± 100 | 227 | 265 | 460 | - |
| 18YLL3A2002 | 5000 | 500 | 3 | 1250 | 1080 | 400 | 1180 | 150x50x1200 | ± 100 | 227 | 260 | 475 | - |
| 18YLL3A2003 | 5000 | 500 | 3 | 1350 | 1050 | 400 | 1280 | 150x50x1200 | ± 100 | 227 | 254 | 490 | - |
| 18YLL3A2004 | 5000 | 500 | 3 | 1560 | 1300 | 400 | 1490 | 150x50x1200 | ± 100 | 227 | 244 | 520 | - |
| 18YLL3A2005 | 5000 | 500 | 3 | 1660 | 1300 | 400 | 1590 | 150x50x1200 | ± 100 | 227 | 239 | 535 | - |
| 18YLM4A2004 | 5000 | 600 | 4 | 1200 | 1100 | 550 | 1110 | 150x60x1200 | ± 100 | 255 | 240 | 620 | - |
| 18YLM4A2005 | 5000 | 600 | 4 | 1400 | 1100 | 550 | 1310 | 150x60x1200 | ± 100 | 255 | 232 | 660 | - |
| 18YR04A2001 | 8000 | 600 | 4 | 1740 | 1130 | 550 | 1650 | 200x60x1200 | ± 150 | 253 | 239 | 795 | - |
| 18YR04A2002 | 8000 | 600 | 4 | 1800 | 1190 | 550 | 1710 | 200x60x1200 | ± 150 | 253 | 237 | 805 | - |
| 18YR04A2003 | 8000 | 600 | 4 | 2000 | 1400 | 550 | 1910 | 200x60x1200 | ± 150 | 253 | 231 | 845 | - |
| 18YR14A2001 | 8000 | 900 | 4* | 2200 | 2180 | 550 | 2110 | 200x70x1200 | ± 150 | 264 | 277 | 930 | - |
| 18YR14A2002 | 8000 | 900 | 4* | 2400 | 2180 | 550 | 2310 | 200x70x1200 | ± 150 | 264 | 265 | 950 | - |

Suppléments sur demande

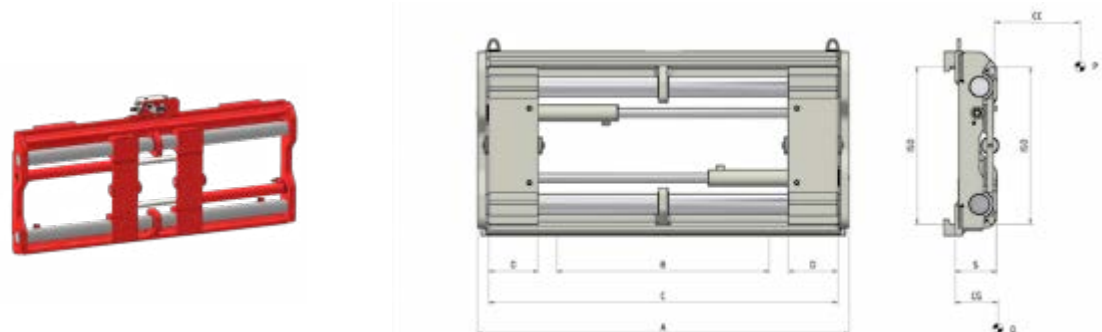
Fourches boulonnées

| | | |
|--|-------|---|
| | ISO 2 | - |
| | ISO 3 | - |
| | ISO 4 | - |

| ISO (L/min) | 2 | 3 | 4 |
|---------------------|----|----|--------|
| Déplacement | 10 | 15 | 18 |
| Ouverture/Fermeture | 15 | 20 | 40/45* |

Fonctions Hydrauliques: 2
Pression max d'utilisation: 80 Bar

673 Positionneur de Fourches à Platines ISO avec Double Guidage Pin-Type



CARACTÉRISTIQUES

• Diviseur de débit pour un mouvement constant et synchronisé des fourches. • Pour emplois particulièrement lourds. • Platines réglables pour l'utilisation de fourches avec différentes sections. • Valve limiteur de pression.

ÉQUIPEMENTS SPÉCIAUX

• Largeurs et/ou ouvertures spéciales. • Fourches standard ou télescopiques. • Dosseret de charge. • Valve anti-retour pour prise fûts.

| Article | Capacité de l'Accessoire | CDG Charge | ISO | Largeur | Pour Tablier d'Origine Min | Ouverture Extérieures Fourches | Largeur Fourches | Déport | Centre de Gravité | Poids | Prix | |
|-------------|--------------------------|------------|------|---------|----------------------------|--------------------------------|------------------|--------|-------------------|---------|--------|---|
| N° | P (Kg) | CC (mm) | 2328 | A (mm) | B (mm) | C Min (mm) | C Max (mm) | D (mm) | S (mm) | CG (mm) | Q (Kg) | € |
| 18ZFA2C0001 | 2500 | 500 | 2a | 980 | 750 | 360 | 930 | 130 | 120 | 56 | 145 | - |
| 18ZFA2C0002 | 2500 | 500 | 2a | 1040 | 750 | 360 | 990 | 130 | 120 | 56 | 155 | - |
| 18ZFA2C0003 | 2500 | 500 | 2a | 1100 | 750 | 360 | 1050 | 130 | 120 | 55 | 165 | - |
| 18ZFA2C0004 | 2500 | 500 | 2a | 1150 | 750 | 360 | 1100 | 130 | 120 | 55 | 175 | - |
| 18ZLL3C0003 | 5000 | 500 | 3a | 1150 | 880 | 400 | 1080 | 150 | 148 | 71 | 245 | - |
| 18ZLL3C0001 | 5000 | 500 | 3a | 1250 | 880 | 400 | 1180 | 150 | 148 | 66 | 260 | - |
| 18ZLL3C0004 | 5000 | 500 | 3a | 1350 | 1000 | 400 | 1280 | 150 | 148 | 64 | 290 | - |
| 18ZLL3C0002 | 5000 | 500 | 3a | 1560 | 1210 | 400 | 1490 | 150 | 148 | 58 | 315 | - |
| 18ZLL3C0005 | 5000 | 500 | 3a | 1660 | 1210 | 400 | 1590 | 150 | 148 | 57 | 335 | - |
| 18ZLM4C0001 | 5000 | 600 | 4a | 1200 | 900 | 550 | 1110 | 150 | 158 | 70 | 365 | - |
| 18ZLM4C0002 | 5000 | 600 | 4a | 1400 | 1100 | 550 | 1310 | 150 | 158 | 68 | 400 | - |
| 18ZR04C0003 | 8000 | 600 | 4a | 1740 | 1450 | 550 | 1650 | 200 | 158 | 70 | 480 | - |
| 18ZR04C0004 | 8000 | 600 | 4a | 1800 | 1500 | 550 | 1710 | 200 | 158 | 70 | 505 | - |
| 18ZR04C0005 | 8000 | 600 | 4a | 2000 | 1700 | 550 | 1910 | 200 | 158 | 71 | 525 | - |
| 18ZR14C0001 | 8000 | 900 | 4a* | 2200 | 2070 | 550 | 2110 | 200 | 158 | 73 | 630 | - |
| 18ZR14C0002 | 8000 | 900 | 4a* | 2400 | 2070 | 550 | 2310 | 200 | 158 | 72 | 675 | - |

Suppléments sur demande

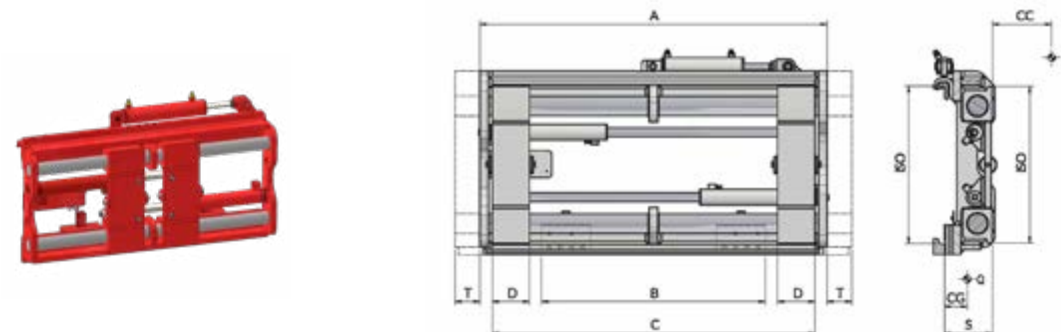
SLI - Déplacement Latéral Intégré à Valve (nécessite une fonction hydraulique supplémentaire)

| ISO (L/min) | 2 | 3 | 4 |
|---------------------|----|----|--------|
| Ouverture/Fermeture | 15 | 20 | 40/45* |

Fonctions Hydrauliques: 1
Pression max d'utilisation: 80 Bar

Suppléments page 37

673 SLS Positionneur de Fourches à Platines ISO avec Double Guidage Pin-Type et TDL Intégré constant



CARACTÉRISTIQUES

• Diviseur de débit pour un mouvement constant et synchronisé des fourches. • Pour emplois particulièrement lourds. • Platines réglables pour l'utilisation de fourches avec différentes sections. • Valve limiteur de pression.

ÉQUIPEMENTS SPÉCIAUX

• Largeurs et/ou ouvertures spéciales. • Fourches standard ou télescopiques. • Dosseret de charge. • Valve anti-retour pour prise fûts.

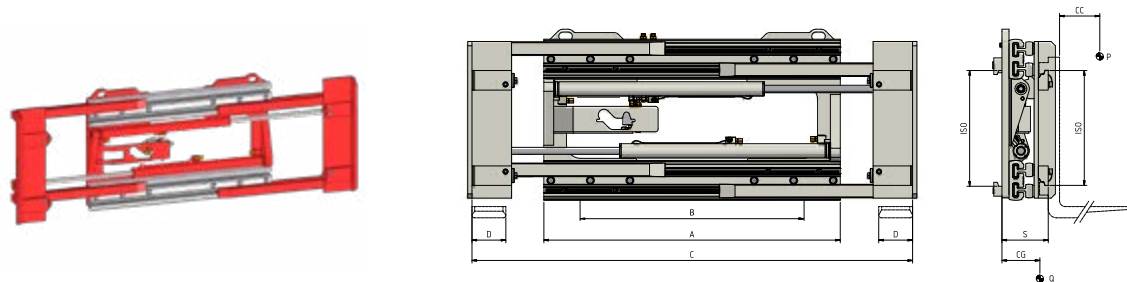
| Article | Capacité de l'Accessoire | CDG Charge | ISO | Largeur | Pour Tablier d'Origine Min | Ouverture Extérieures Fourches | Largeur Fourches | Course | Déport | Centre de Gravité | Poids | Prix | |
|-------------|--------------------------|------------|------|---------|----------------------------|--------------------------------|------------------|--------|--------|-------------------|---------|--------|---|
| N° | P (Kg) | CC (mm) | 2328 | A (mm) | B (mm) | C Min (mm) | C Max (mm) | D (mm) | T (mm) | S (mm) | CG (mm) | Q (Kg) | € |
| 18ZFA2C2001 | 2500 | 500 | 2 | 980 | 950 | 360 | 930 | 130 | ± 100 | 148 | 71 | 180 | - |
| 18ZFA2C2002 | 2500 | 500 | 2 | 1040 | 950 | 360 | 990 | 130 | ± 100 | 148 | 70 | 185 | - |
| 18ZFA2C2003 | 2500 | 500 | 2 | 1100 | 950 | 360 | 1050 | 130 | ± 100 | 148 | 69 | 195 | - |
| 18ZFA2C2004 | 2500 | 500 | 2 | 1150 | 950 | 360 | 1100 | 130 | ± 100 | 148 | 68 | 200 | - |
| 18ZLL3C2003 | 5000 | 500 | 3 | 1150 | 950 | 400 | 1080 | 150 | ± 100 | 183 | 87 | 285 | - |
| 18ZLL3C2001 | 5000 | 500 | 3 | 1250 | 1080 | 400 | 1180 | 150 | ± 100 | 183 | 86 | 305 | - |
| 18ZLL3C2004 | 5000 | 500 | 3 | 1350 | 1050 | 400 | 1280 | 150 | ± 100 | 183 | 85 | 325 | - |
| 18ZLL3C2002 | 5000 | 500 | 3 | 1560 | 1300 | 400 | 1490 | 150 | ± 100 | 183 | 85 | 360 | - |
| 18ZLL3C2005 | 5000 | 500 | 3 | 1660 | 1300 | 400 | 1590 | 150 | ± 100 | 183 | 85 | 370 | - |
| 18ZLM4C2001 | 5000 | 600 | 4 | 1200 | 1100 | 550 | 1110 | 150 | ± 100 | 193 | 93 | 410 | - |
| 18ZLM4C2002 | 5000 | 600 | 4 | 1400 | 1100 | 550 | 1310 | 150 | ± 100 | 193 | 92 | 445 | - |
| 18ZR04C2003 | 8000 | 600 | 4 | 1740 | 1130 | 550 | 1650 | 200 | ± 150 | 193 | 96 | 550 | - |
| 18ZR04C2004 | 8000 | 600 | 4 | 1800 | 1190 | 550 | 1710 | 200 | ± 150 | 193 | 95 | 560 | - |
| 18ZR04C2005 | 8000 | 600 | 4 | 2000 | 1400 | 550 | 1910 | 200 | ± 150 | 193 | 92 | 600 | - |
| 18ZR14C2001 | 8000 | 900 | 4* | 2200 | 2180 | 550 | 2110 | 200 | ± 150 | 193 | 96 | 700 | - |
| 18ZR14C2002 | 8000 | 900 | 4* | 2400 | 2180 | 550 | 2310 | 200 | ± 150 | 193 | 96 | 745 | - |

| ISO (L/min) | 2 | 3 | 4 |
|---------------------|----|----|--------|
| Déplacement | 10 | 15 | 18 |
| Ouverture/Fermeture | 15 | 20 | 40/45* |

Fonctions Hydrauliques: 2
Pression max d'utilisation: 80 Bar

Suppléments page 37

883 Écarteur de Fourches à Grande Ouverture



CARACTÉRISTIQUES

• Diviseur de débit pour un mouvement constant et synchronisé des fourches. • Il permet une ouverture des fourches au-delà du châssis de l'accessoire. • Permet la manutention des charges volumineux, même non palettisés.

ÉQUIPEMENTS SPÉCIAUX

• Largeurs et/ou ouvertures spéciales. • Fourches standard, soudées, boulonnées ou télescopiques. • Dossieret de charge. • Valve anti-retour pour prise fûts.

| Article | Capacité de l'Accessoire | CDG Charge | ISO | Largeur | Pour Tablier d'Origine Min | Ouverture | Largeur Fourches | Déport | Centre de Gravité | Poids | Prix | |
|-------------|--------------------------|------------|------|---------|----------------------------|------------|------------------|--------|-------------------|---------|--------|---|
| N° | P (Kg) | CC (mm) | 2328 | A (mm) | B (mm) | C Min (mm) | C Max (mm) | D (mm) | S (mm) | CG (mm) | Q (Kg) | € |
| 17PFA2C0024 | 2400 | 500 | 2 | 950 | 770 | 560 | 1750 | 130 | 164 | 63 | 185 | - |
| 17PFA2C0025 | 2400 | 500 | 2 | 1050 | 870 | 560 | 1850 | 130 | 164 | 64 | 195 | - |
| 17PH23C0002 | 3000 | 500 | 3 | 1050 | 810 | 560 | 1850 | 130 | 174 | 66 | 210 | - |
| 17PH23C0003 | 3000 | 500 | 3 | 1150 | 910 | 560 | 1950 | 130 | 174 | 65 | 215 | - |
| 17PLL3C0031 | 4500 | 500 | 3 | 1050 | 810 | 560 | 1840 | 150 | 207 | 85 | 290 | - |
| 17PLL3C0035 | 4500 | 500 | 3 | 1250 | 970 | 560 | 2040 | 150 | 207 | 83 | 300 | - |
| 17PLL3C0033 | 4500 | 500 | 3 | 1350 | 1070 | 560 | 2140 | 150 | 207 | 82 | 305 | - |
| 17PKR3C0002 | 4500 | 600 | 3 | 1200 | 1050 | 560 | 1960 | 150 | 235 | 88 | 470 | - |
| 17PKR3C0003 | 4500 | 600 | 3 | 1300 | 1050 | 560 | 2060 | 150 | 235 | 87 | 480 | - |
| 17PKR4C0001 | 4500 | 600 | 4 | 1200 | 810 | 560 | 1960 | 150 | 250 | 92 | 510 | - |
| 17PKR4C0002 | 4500 | 600 | 4 | 1300 | 910 | 560 | 2060 | 150 | 250 | 91 | 520 | - |
| 17PKR4C0003 | 4500 | 600 | 4 | 1400 | 1010 | 560 | 2160 | 150 | 250 | 90 | 528 | - |
| 17PQ54C0001 | 7000 | 600 | 4 | 1600 | 1210 | 560 | 2360 | 200 | 250 | 95 | 570 | - |
| 17PQ54C0006 | 7000 | 600 | 4 | 1800 | 1410 | 560 | 2560 | 200 | 250 | 94 | 588 | - |

Suppléments sur demande

SLI - Déplacement Latéral Intégré à Valve (nécessite une fonction hydraulique supplémentaire)

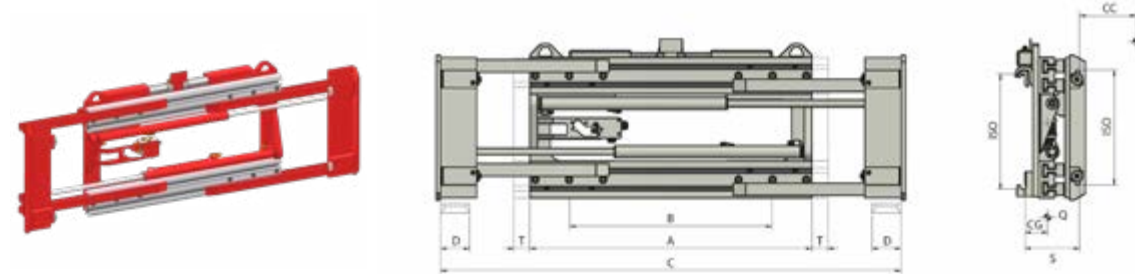
€

-

| ISO (L/min) | 2 | 3 | 4 |
|---------------------|----|----|----|
| Ouverture/Fermeture | 15 | 20 | 45 |

Fonctions Hydrauliques: 1
Pression max d'utilisation: 80 Bar

883 SLS Écarteur de Fourches à Grande Ouverture avec TDL Intégré constant



CARACTÉRISTIQUES

• Diviseur de débit pour un mouvement constant et synchronisé des fourches. • Il permet une ouverture des fourches au-delà du châssis de l'accessoire. • Permet la manutention des charges volumineux, même non palettisés.

ÉQUIPEMENTS SPÉCIAUX

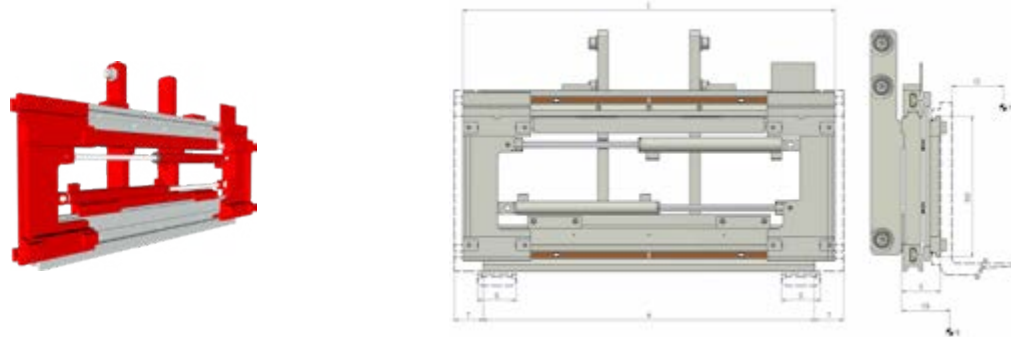
• Largeurs et/ou ouvertures spéciales. • Fourches standard, soudées, boulonnées ou télescopiques. • Dossieret de charge. • Valve anti-retour pour prise fûts.

| Article | Capacité de l'Accessoire | CDG Charge | ISO | Largeur | Pour Tablier d'Origine Min | Ouverture | Largeur Fourches | Course | Déport | Centre de Gravité | Poids | Prix | |
|-------------|--------------------------|------------|------|---------|----------------------------|------------|------------------|--------|--------|-------------------|---------|--------|---|
| N° | P (Kg) | CC (mm) | 2328 | A (mm) | B (mm) | C Min (mm) | C Max (mm) | D (mm) | T (mm) | S (mm) | CG (mm) | Q (Kg) | € |
| 17PFA2C2024 | 2400 | 500 | 2 | 950 | 900 | 560 | 1750 | 130 | ± 100 | 192 | 75 | 220 | - |
| 17PFA2C2025 | 2400 | 500 | 2 | 1050 | 900 | 560 | 1850 | 130 | ± 100 | 192 | 79 | 225 | - |
| 17PH23C2002 | 3000 | 500 | 3 | 1050 | 900 | 560 | 1850 | 130 | ± 100 | 209 | 78 | 260 | - |
| 17PH23C2003 | 3000 | 500 | 3 | 1150 | 1000 | 560 | 1950 | 130 | ± 100 | 209 | 81 | 275 | - |
| 17PLL3C2031 | 4500 | 500 | 3 | 1050 | 950 | 560 | 1840 | 150 | ± 100 | 242 | 89 | 340 | - |
| 17PLL3C2035 | 4500 | 500 | 3 | 1250 | 1100 | 560 | 2040 | 150 | ± 100 | 242 | 91 | 360 | - |
| 17PLL3C2033 | 4500 | 500 | 3 | 1350 | 1100 | 560 | 2140 | 150 | ± 100 | 242 | 97 | 370 | - |
| 17PKR3C2002 | 4500 | 600 | 3 | 1200 | 1050 | 560 | 1960 | 150 | ± 100 | 270 | 94 | 525 | - |
| 17PKR3C2003 | 4500 | 600 | 3 | 1300 | 1050 | 560 | 2060 | 150 | ± 100 | 270 | 93 | 530 | - |
| 17PKR4C2001 | 4500 | 600 | 4 | 1200 | 1100 | 560 | 1960 | 150 | ± 100 | 284 | 114 | 553 | - |
| 17PKR4C2002 | 4500 | 600 | 4 | 1300 | 1100 | 560 | 2060 | 150 | ± 100 | 284 | 113 | 560 | - |
| 17PKR4C2003 | 4500 | 600 | 4 | 1400 | 1100 | 560 | 2160 | 150 | ± 100 | 284 | 112 | 567 | - |
| 17PQ54C2001 | 7000 | 600 | 4 | 1600 | 1300 | 560 | 2360 | 200 | ± 100 | 284 | 117 | 645 | - |
| 17PQ54C2006 | 7000 | 600 | 4 | 1800 | 1300 | 560 | 2560 | 200 | ± 100 | 284 | 113 | 670 | - |
| 17PQ54C2022 | 7000 | 600 | 4 | 1600 | 1400 | 560 | 2360 | 200 | ± 150 | 284 | 117 | 650 | - |
| 17PQ54C2019 | 7000 | 600 | 4 | 1800 | 1400 | 560 | 2560 | 200 | ± 150 | 284 | 113 | 675 | - |

| ISO (L/min) | 2 | 3 | 4 |
|---------------------|----|----|----|
| Déplacement | 10 | 15 | 18 |
| Ouverture/Fermeture | 15 | 20 | 45 |

Fonctions Hydrauliques: 2
Pression max d'utilisation: 80 Bar

678 Positionneur de Fourches Intégré à Platines avec TDL Intégré constant



CARACTÉRISTIQUES

• Vérins différenciés pour un mouvement de fourche constant et synchronisé. • Il peut être intégré dans le mât comme remplacement du tablier d'origine, en réduisant les épaisseurs et en augmentant la capacité résiduelle du chariot.

ÉQUIPEMENTS SPÉCIAUX

• Largeurs et/ou ouvertures spéciales. • Accrochage ISO 2328. • Fourches standard, soudées, boulonnées ou télescopiques. • Dossieret de charge. • Valve anti-retour pour prise fûts. • Sans Déplacement Latéral.

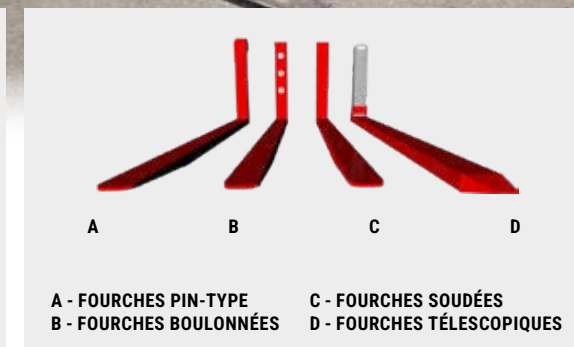
| Article | Capacité de l'Accessoire | CDG Charge | ISO | Largeur | Ouverture Extérieures Platines | | Largeur Fourches | Course | Déport | Centre de Gravité | Poids | Prix |
|-------------|--------------------------|------------|------|---------|--------------------------------|------------|------------------|--------|--------|-------------------|--------|------|
| N° | P (Kg) | CC (mm) | 2328 | A (mm) | C Min (mm) | C Max (mm) | D (mm) | T (mm) | S (mm) | CG (mm) | Q (Kg) | € |
| 17UFA2A2001 | 2500 | 500 | 2 | 980 | 490 | 1120 | 130 | ± 100 | 134 | 65 | 195 | - |
| 17UFA2A2002 | 2500 | 500 | 2 | 1040 | 490 | 1180 | 130 | ± 100 | 134 | 65 | 200 | - |
| 17UFA2A2003 | 2500 | 500 | 2 | 1100 | 490 | 1240 | 130 | ± 100 | 134 | 66 | 210 | - |
| 17UFA2A2005 | 2500 | 500 | 2 | 1150 | 490 | 1290 | 130 | ± 100 | 134 | 66 | 217 | - |
| 17UFA2A2006 | 2500 | 500 | 2 | 1350 | 490 | 1490 | 130 | ± 100 | 134 | 67 | 242 | - |
| 17UH23A2001 | 3000 | 500 | 3 | 1150 | 490 | 1290 | 130 | ± 100 | 145 | 70 | 225 | - |
| 17UH23A2002 | 3000 | 500 | 3 | 1350 | 490 | 1490 | 130 | ± 100 | 145 | 71 | 260 | - |
| 17UH23A2003 | 3000 | 500 | 3 | 1550 | 490 | 1690 | 130 | ± 100 | 145 | 72 | 285 | - |
| 17UH23A2004 | 3000 | 500 | 3 | 1650 | 490 | 1790 | 130 | ± 100 | 145 | 72 | 300 | - |
| 17ULL3A2004 | 5000 | 500 | 3 | 1150 | 490 | 1290 | 150 | ± 100 | 170 | 79 | 335 | - |
| 17ULL3A2001 | 5000 | 500 | 3 | 1350 | 490 | 1490 | 150 | ± 100 | 170 | 80 | 360 | - |
| 17ULL3A2002 | 5000 | 500 | 3 | 1550 | 490 | 1690 | 150 | ± 100 | 170 | 81 | 395 | - |
| 17ULL3A2003 | 5000 | 500 | 3 | 1650 | 490 | 1790 | 150 | ± 100 | 170 | 82 | 410 | - |

| ISO (L/min) | 2 | 3 |
|-----------------------|----|----|
| ↔ Déplacement | 10 | 15 |
| ↔ Ouverture/Fermeture | 15 | 20 |

Fonctions Hydrauliques: 2
Pression max d'utilisation: 80 Bar



DOSSERET DE CHARGE



A - FOURCHES PIN-TYPE **C - FOURCHES SOUDÉES**
B - FOURCHES BOULONNÉES **D - FOURCHES TÉLESKOPIQUES**

Suppléments sur demande

| | |
|--|---|
| Kit Tuyaux et Raccords (pour chaque fonction hydraulique) | - |
| Kit Tuyaux et Raccords rapides (pour chaque fonction hydraulique) | - |
| Manomètre | - |
| Cales d'usure en Bronze | - |
| Accrochages rapides mécaniques | - |
| Trous pour Dossieret de Charge | - |
| Électrovalve pour fractionnement d'une fonction hydraulique avec Kit Installation Électrique | - |
| Valve anti-retour pour prise Fûts | - |
| Système de graissage automatique pour Déplacement Latéral semi-intégré constant | - |

04

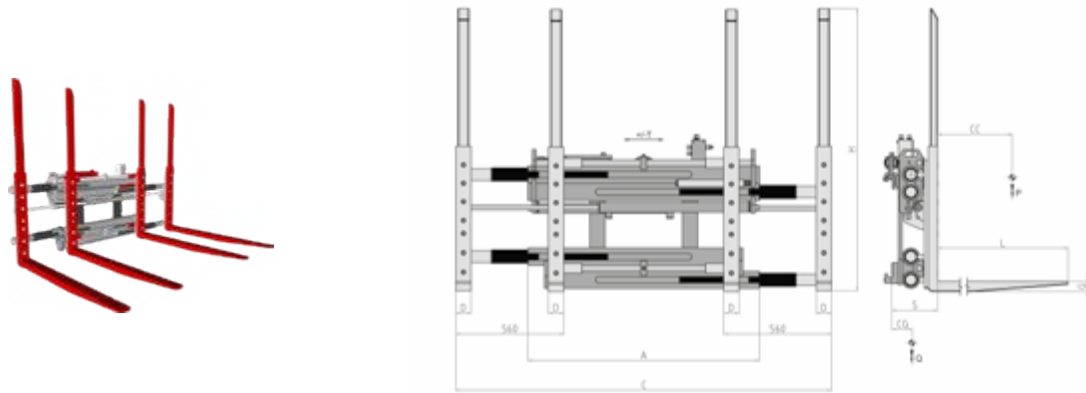
DISPOSITIFS MULTIPALETTES

| | |
|--|----|
| 917.T2 Double Positionneurs de Fourches avec TDL Intégré Constant (1-2 Palettes) | 40 |
| 917.T4 Double Positionneurs de Fourches avec TDL Intégré Constant (1-2-4 Palettes) | 41 |
| 917.2 Double Positionneurs de Fourches (1-2 Palettes) | 42 |
| 917.4 Double Positionneurs de Fourches (1-2-4 Palettes) | 43 |
| 918.T Triple Positionneurs de Fourches avec TDL Intégré Constant (1-2-3 Palettes) | 44 |
| 918 Triple Positionneurs de Fourches (1-2-3 Palettes) | 45 |
| 107.2 Double TDL | 46 |
| 107.3 Triple TDL | 47 |

Suppléments

49

917.T2 Double Positionneurs de Fourches avec TDL Intégré Constant (1-2 Palettes)



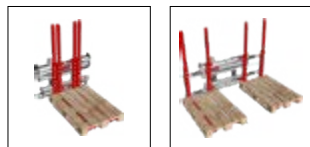
CARACTÉRISTIQUES

• Manutention d'une ou deux palettes côte en côte. • Dimensions réduites des châssis. • Quatre fourches boulonnées avec talon renforcé et dossier de soutien du charge qui rendent simple l'opération de remplacement. • Manoeuvres rapides et simplifiées même dans des espaces confinés.

ÉQUIPEMENTS SPÉCIAUX

• Largeurs et/ou courses spéciales. • Fourches personnalisées. • Dossier de charge personnalisés. • Presseurs de charge avec dimensions et ouvertures sur mesure.

| Article | Capacité de l'Accessoire | CDG Charge | ISO | Largeur | Ouverture | | Dimension Fourches | Hauteur Fourches | Course | Déport | Centre de Gravité | Poids | Prix |
|-------------|--------------------------|------------|------|---------|------------|------------|--------------------|------------------|--------|--------|-------------------|--------|------|
| N° | P (Kg) | CC (mm) | 2328 | A (mm) | C Min (mm) | C Max (mm) | DxGxL (mm) | H (mm) | T (mm) | S (mm) | CG (mm) | Q (Kg) | € |
| 15REA2A1004 | 2200 | 600 | 2a | 1200 | 560 | 1940 | 80x40x1150 | 1460 | ± 100 | 224 | 205 | 480 | - |
| 15RFB2A1005 | 2500 | 600 | 2a | 1200 | 560 | 1940 | 80x50x1150 | 1460 | ± 100 | 234 | 220 | 550 | - |
| 15RFB3A1005 | 2600 | 600 | 3a | 1200 | 560 | 1940 | 80x50x1150 | 1460 | ± 100 | 234 | 210 | 550 | - |
| 15RHF3A1005 | 3200 | 600 | 3a | 1200 | 560 | 1940 | 80x60x1150 | 1460 | ± 100 | 254 | 220 | 635 | - |
| 15RJ3A1003 | 4000 | 600 | 3a | 1400 | 560 | 1940 | 80x60x1150 | 1460 | ± 100 | 254 | 195 | 650 | - |

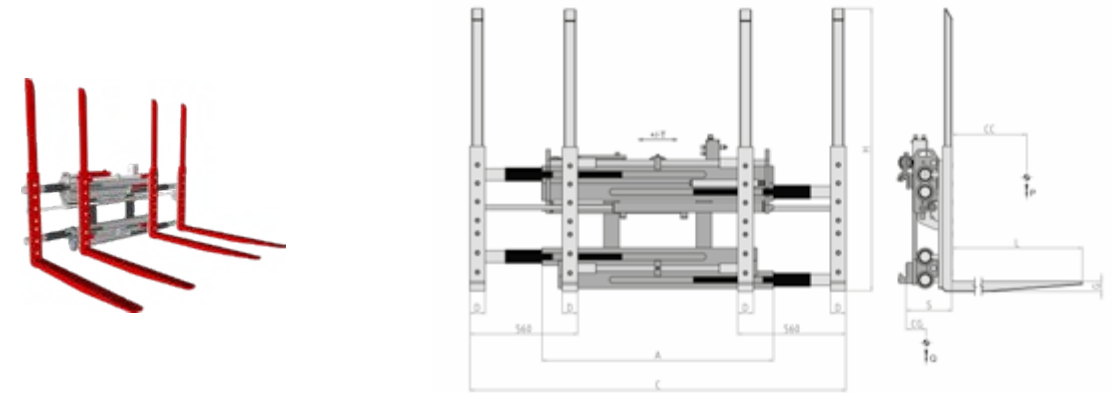


| ISO (L/min) | 2 | 3 |
|-----------------------|----|----|
| ↔ Déplacement | 15 | 15 |
| ↕ Ouverture/Fermeture | 45 | 45 |

Fonctions Hydrauliques: 2
Pression max d'utilisation: 200 Bar

Suppléments page 49

917.T4 Double Positionneurs de Fourches avec TDL Intégré Constant (1-2-4 Palettes)



CARACTÉRISTIQUES

• Manutention d'une ou deux palettes côte en côte, deux ou quatre en double profondeur. • Dimensions réduites des châssis. • Quatre fourches boulonnées avec talon renforcé et dossier de soutien du charge qui rendent simple l'opération de remplacement. • Manoeuvres rapides et simplifiées même dans des espaces confinés.

ÉQUIPEMENTS SPÉCIAUX

• Largeurs et/ou courses spéciales. • Fourches personnalisées. • Dossier de charge personnalisés. • Presseurs de charge avec dimensions et ouvertures sur mesure.

| Article | Capacité de l'Accessoire | CDG Charge | ISO | Largeur | Ouverture | | Dimension Fourches | Hauteur Fourches | Course | Déport | Centre de Gravité | Poids | Prix |
|-------------|--------------------------|------------|------|---------|------------|------------|--------------------|------------------|--------|--------|-------------------|--------|------|
| N° | P (Kg) | CC (mm) | 2328 | A (mm) | C Min (mm) | C Max (mm) | DxGxL (mm) | H (mm) | T (mm) | S (mm) | CG (mm) | Q (Kg) | € |
| 15RFC3A1001 | 2500 | 1200 | 3a | 1400 | 560 | 1940 | 80x60x2400 | 1460 | ± 100 | 225 | 480 | 1050 | - |
| 15RJ6A1001 | 3600 | 1200 | 4a | 1400 | 560 | 1940 | 80x70x2400 | 1460 | ± 150 | 235 | 435 | 1320 | - |
| 15RKY4A1001 | 4600 | 1200 | 4a | 1400 | 560 | 1940 | 80x70x2400 | 1460 | ± 150 | 235 | 445 | 1380 | - |

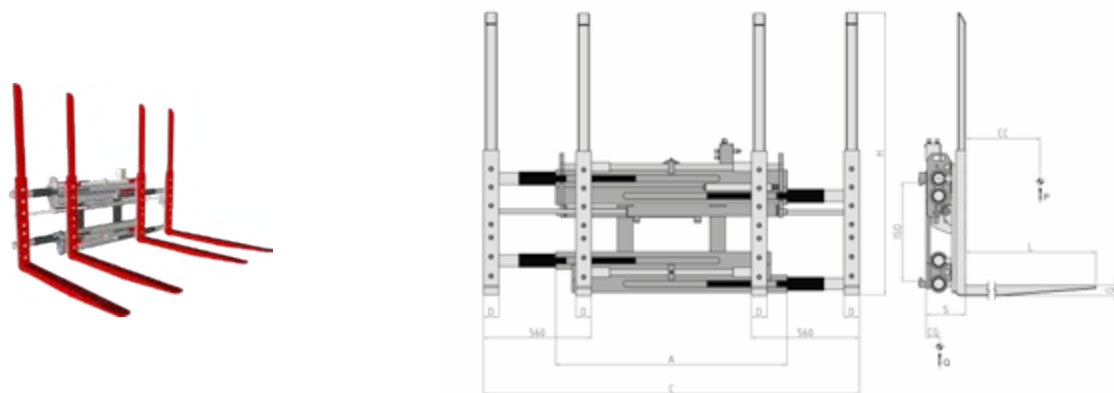


| ISO (L/min) | 3 | 4 |
|-----------------------|----|----|
| ↔ Déplacement | 15 | 20 |
| ↕ Ouverture/Fermeture | 45 | 45 |

Fonctions Hydrauliques: 2
Pression max d'utilisation: 200 Bar

Suppléments page 49

917.2 Double Positionneurs de Fourches (1-2 Palettes)



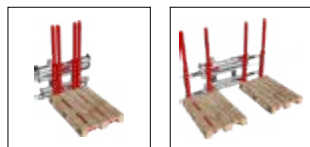
CARACTÉRISTIQUES

• Manutention d'une ou deux palettes côte en côte. • Dimensions réduites des châssis. • Quatre fourches boulonnées avec talon renforcé et dossier de soutien du charge qui rendent simple l'opération de remplacement. • Manœuvres rapides et simplifiées même dans des espaces confinés.

ÉQUIPEMENTS SPÉCIAUX

• Largeurs et/ou courses spéciales. • Fourches personnalisées. • Dossier de charge personnalisés. • Presseurs de charge avec dimensions et ouvertures sur mesure.

| Article | Capacité de l'Accessoire | CDG Charge | ISO | Largeur | Ouverture | | Dimension Fourches | Hauteur Fourches | Déport | Centre de Gravité | Poids | Prix |
|--------------------|--------------------------|------------|-----|---------|------------|------------|--------------------|------------------|--------|-------------------|-------|------|
| | | | | | C Min (mm) | C Max (mm) | | | | | | |
| 15REA2A0004 | 2200 | 600 | 2a | 1200 | 560 | 1940 | 80x40x1150 | 1460 | 154 | 190 | 450 | - |
| 15RFB2A0005 | 2500 | 600 | 2a | 1200 | 560 | 1940 | 80x50x1150 | 1460 | 164 | 205 | 495 | - |
| 15RFB3A0005 | 2600 | 600 | 3a | 1200 | 560 | 1940 | 80x50x1150 | 1460 | 164 | 210 | 535 | - |
| 15RHF3A0005 | 3200 | 600 | 3a | 1200 | 560 | 1940 | 80x60x1150 | 1460 | 174 | 220 | 605 | - |
| 15RJV3A0003 | 4000 | 600 | 3a | 1400 | 560 | 1940 | 80x60x1150 | 1460 | 174 | 195 | 620 | - |

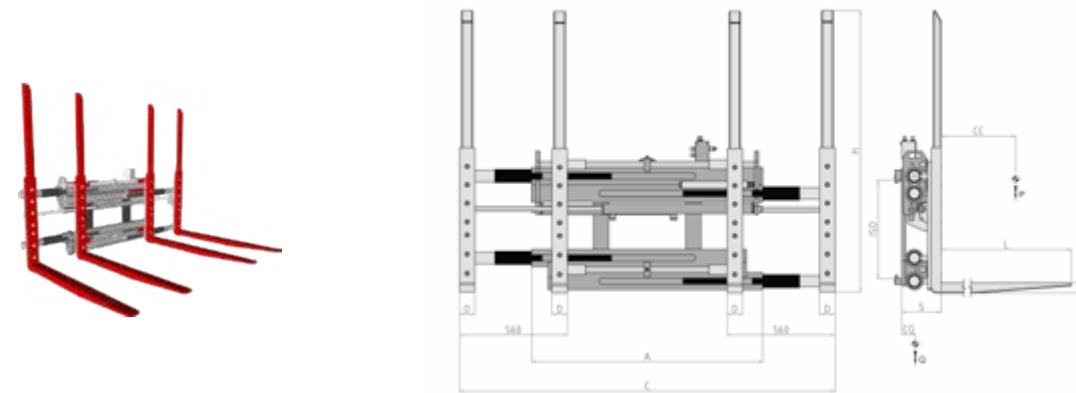


| ISO (L/min) | 2 | 3 |
|---------------------|----|----|
| Ouverture/Fermeture | 45 | 45 |

Fonctions Hydrauliques: 1
Pression max d'utilisation: 200 Bar

Suppléments page 49

917.4 Double Positionneurs de Fourches (1-2-4 Palettes)



CARACTÉRISTIQUES

• Manutention d'une ou deux palettes côte en côte, deux ou quatre en double profondeur. • Dimensions réduites des châssis. • Quatre fourches boulonnées avec talon renforcé et dossier de soutien du charge qui rendent simple l'opération de remplacement. • Manœuvres rapides et simplifiées même dans des espaces confinés.

ÉQUIPEMENTS SPÉCIAUX

• Largeurs et/ou courses spéciales. • Fourches personnalisées. • Dossier de charge personnalisés. • Presseurs de charge avec dimensions et ouvertures sur mesure.

| Article | Capacité de l'Accessoire | CDG Charge | ISO | Largeur | Ouverture | | Dimension Fourches | Hauteur Fourches | Déport | Centre de Gravité | Poids | Prix |
|--------------------|--------------------------|------------|-----|---------|------------|------------|--------------------|------------------|--------|-------------------|-------|------|
| | | | | | C Min (mm) | C Max (mm) | | | | | | |
| 15RFC3A0001 | 2500 | 1200 | 3a | 1400 | 560 | 1940 | 80x60x2400 | 1460 | 200 | 480 | 980 | - |
| 15RJ64A0001 | 3600 | 1200 | 4a | 1400 | 560 | 1940 | 80x70x2400 | 1460 | 210 | 435 | 1250 | - |
| 15RKY4A0001 | 4600 | 1200 | 4a | 1400 | 560 | 1940 | 80x70x2400 | 1460 | 210 | 445 | 1310 | - |

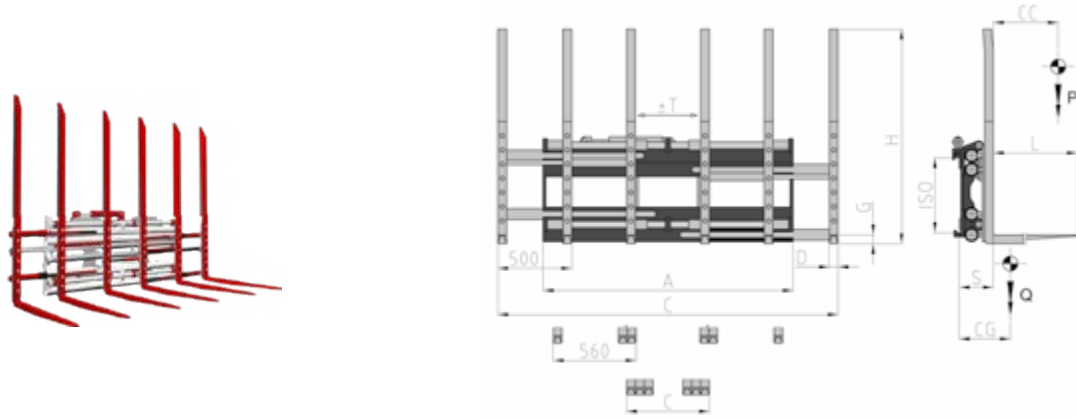


| ISO (L/min) | 3 | 4 |
|---------------------|----|----|
| Ouverture/Fermeture | 45 | 45 |

Fonctions Hydrauliques: 1
Pression max d'utilisation: 200 Bar

Suppléments page 49

918.T Triple Positionneurs de Fourches avec TDL Intégré Constant (1-2-3 Palettes)



CARACTÉRISTIQUES

• Manutention d'une, deux ou trois palettes côte en côte. • Dimensions réduites des châssis. • Six fourches boulonnées avec talon renforcé et dossier de soutien du charge qui rendent simple l'opération de remplacement. • Manœuvres rapides et simplifiées même dans des espaces confinés.

ÉQUIPEMENTS SPÉCIAUX

• Largeurs et/ou courses spéciales. • Fourches personnalisées. • Dossier de charge personnalisés. • Presseurs de charge avec dimensions et ouvertures sur mesure.

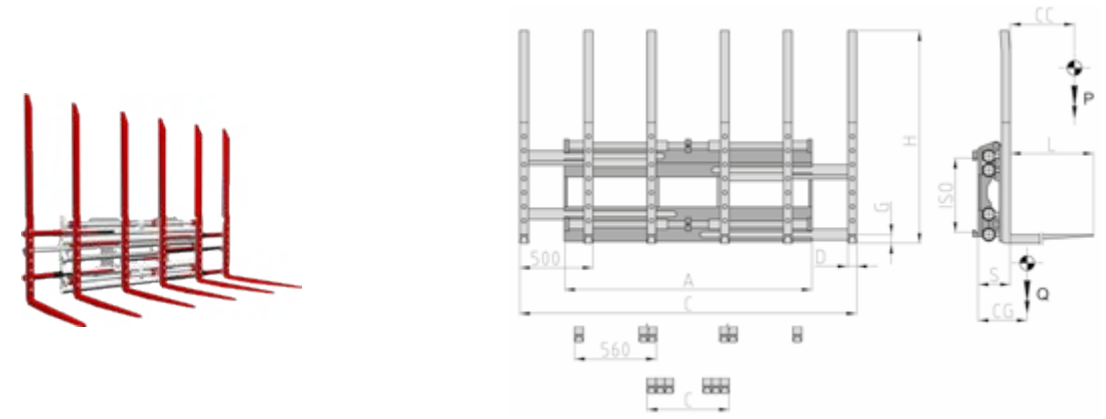
| Article | Capacité de l'Accessoire | CDG Charge | ISO | Largeur | Ouverture | | Dimension Fourches | Hauteur Fourches | Course | Déport | Centre de Gravité | Poids | Prix |
|-------------|--------------------------|------------|------|---------|------------|------------|--------------------|------------------|--------|--------|-------------------|--------|------|
| N° | P (Kg) | CC (mm) | 2328 | A (mm) | C Min (mm) | C Max (mm) | DxGxL (mm) | H (mm) | T (mm) | S (mm) | CG (mm) | Q (Kg) | € |
| 15SH33A1001 | 3000 | 600 | 3a | 1630 | 560 | 2285 | 60x50x1150 | 1460 | ± 100 | 245 | 205 | 820 | - |
| 15SH33A1002 | 3000 | 600 | 3a | 1795 | 560 | 2450 | 60x50x1150 | 1460 | ± 100 | 250 | 200 | 840 | - |
| 15SJ53A1001 | 3600 | 600 | 3a | 1630 | 560 | 2285 | 60x60x1150 | 1460 | ± 100 | 248 | 240 | 860 | - |
| 15SJ53A1002 | 3600 | 600 | 3a | 1795 | 560 | 2450 | 60x60x1150 | 1460 | ± 100 | 248 | 237 | 880 | - |
| 15SJ53A1003 | 3600 | 600 | 3a | 2285 | 560 | 2940 | 60x60x1150 | 1460 | ± 100 | 248 | 225 | 980 | - |

| | | |
|--|---------------------|----|
| | ISO (L/min) | 3 |
| | Déplacement | 20 |
| | Ouverture/Fermeture | 45 |

Fonctions Hydrauliques: 2
Pression max d'utilisation: 200 Bar

Suppléments page 49

918 Triple Positionneurs de Fourches (1-2-3 Palettes)



CARACTÉRISTIQUES

• Manutention d'une, deux ou trois palettes côte en côte. • Dimensions réduites des châssis. • Six fourches boulonnées avec talon renforcé et dossier de soutien du charge qui rendent simple l'opération de remplacement. • Manœuvres rapides et simplifiées même dans des espaces confinés.

ÉQUIPEMENTS SPÉCIAUX

• Largeurs et/ou courses spéciales. • Fourches personnalisées. • Dossier de charge personnalisés. • Presseurs de charge avec dimensions et ouvertures sur mesure.

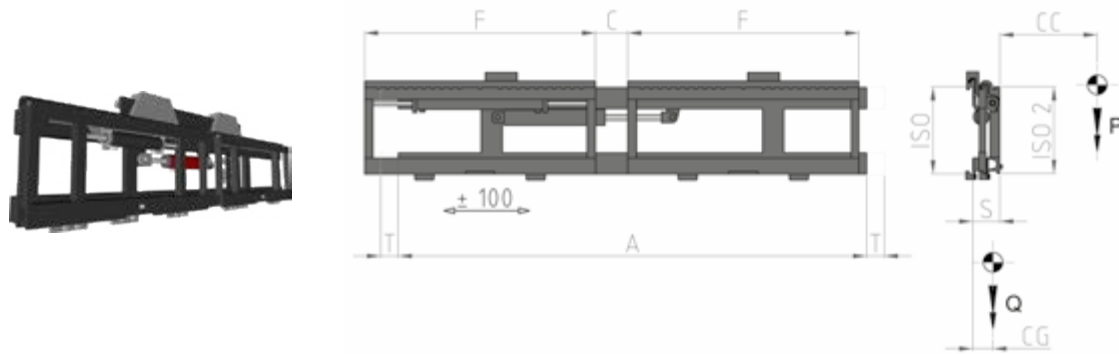
| Article | Capacité de l'Accessoire | CDG Charge | ISO | Largeur | Ouverture | | Dimension Fourches | Hauteur Fourches | Déport | Centre de Gravité | Poids | Prix |
|-------------|--------------------------|------------|------|---------|------------|------------|--------------------|------------------|--------|-------------------|--------|------|
| N° | P (Kg) | CC (mm) | 2328 | A (mm) | C Min (mm) | C Max (mm) | DxGxL (mm) | H (mm) | S (mm) | CG (mm) | Q (Kg) | € |
| 15SH33A0001 | 3000 | 600 | 3a | 1630 | 560 | 2285 | 60x50x1150 | 1460 | 209 | 198 | 715 | - |
| 15SH33A0002 | 3000 | 600 | 3a | 1795 | 560 | 2450 | 60x50x1150 | 1460 | 209 | 218 | 760 | - |
| 15SJ53A0001 | 3600 | 600 | 3a | 1630 | 560 | 2285 | 60x60x1150 | 1460 | 219 | 225 | 755 | - |
| 15SJ53A0002 | 3600 | 600 | 3a | 1795 | 560 | 2450 | 60x60x1150 | 1460 | 219 | 217 | 815 | - |
| 15SJ53A0003 | 3600 | 600 | 3a | 2285 | 560 | 2940 | 60x60x1150 | 1460 | 219 | 210 | 900 | - |

| | | |
|--|---------------------|----|
| | ISO (L/min) | 3 |
| | Ouverture/Fermeture | 45 |

Fonctions Hydrauliques: 1
Pression max d'utilisation: 200 Bar

Suppléments page 49

107.2 Double TDL



CARACTÉRISTIQUES

- Manutention de plusieurs palettes côte en côte.
- Manutention de 2/4 palettes simultanément, selon le type de fourches installées.
- Structure à déplacement latérale arrière à laquelle sont reliés un tablier fixe et un tablier à déplacement latéral avant.
- Manœuvres rapides et simplifiées même dans des espaces confinés.

ÉQUIPEMENTS SPÉCIAUX

- Largeurs et/ou courses spéciales.
- Fourches personnalisées.
- Dosseret de charge personnalisés.
- Presseurs de charge avec dimensions et ouvertures sur mesure.

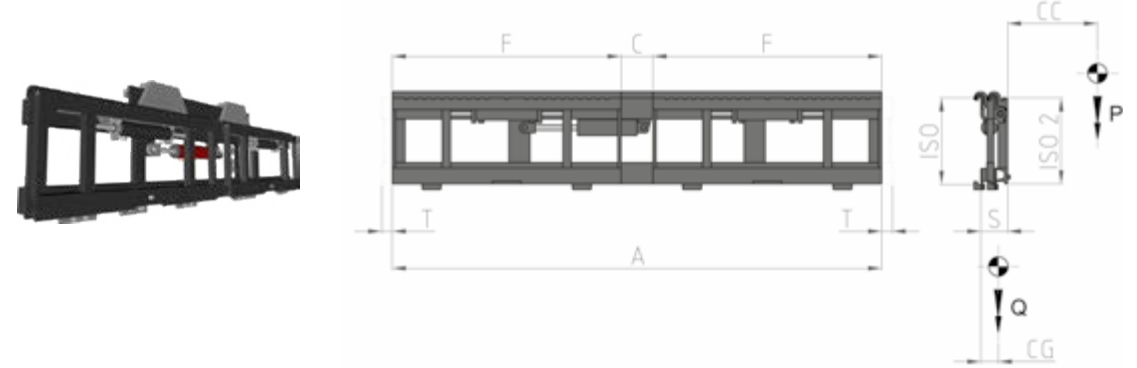
| Article N° | Capacité de l'Accessoire P (Kg) | CDG Charge CC (mm) | ISO 2328 | Largeur | | Distance | | Course T (mm) | Déport S (mm) | Centre de Gravité CG (mm) | Poids Q (Kg) | Prix € |
|---------------|------------------------------------|-----------------------|-------------|---------|--------|------------|------------|------------------|------------------|------------------------------|-----------------|-----------|
| | | | | A (mm) | F (mm) | C Min (mm) | C Max (mm) | | | | | |
| 15GFA2C3001 | 2500 | 500 | 2 | 1610 | 800 | 10 | 160 | ± 100 | 125 | 67 | 234 | - |
| 15GFA2C3002 | 2500 | 500 | 2 | 1980 | 980 | 10 | 220 | ± 100 | 125 | 68 | 276 | - |
| 15GHY7C3002 | 3500 | 500 | 3 | 1980 | 980 | 20 | 220 | ± 100 | 144 | 77 | 382 | - |
| 15GHY7C3003 | 3500 | 500 | 3 | 2080 | 980 | 100 | 300 | ± 100 | 144 | 80 | 390 | - |

| ISO (L/min) | 2 | 3 |
|-------------|----|----|
| Déplacement | 15 | 15 |

Fonctions Hydrauliques: 2
Pression max d'utilisation: 200 Bar

Suppléments page 49

107.3 Triple TDL



CARACTÉRISTIQUES

- Manutention de plusieurs palettes côte en côte.
- Manutention de 2/4 palettes simultanément, selon le type de fourches installées.
- Structure à déplacement latérale arrière à laquelle sont reliés deux tabliers à déplacement latéral.
- Manœuvres rapides et simplifiées même dans des espaces confinés.

ÉQUIPEMENTS SPÉCIAUX

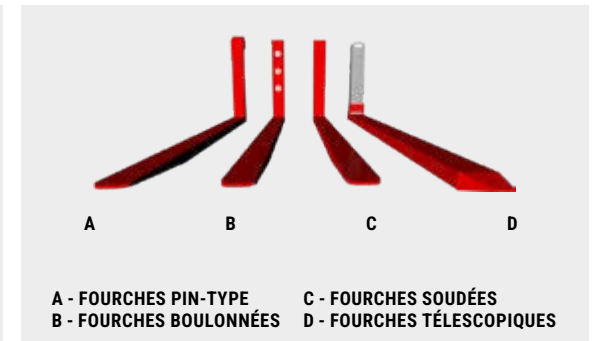
- Largeurs et/ou courses spéciales.
- Fourches personnalisées.
- Dosseret de charge personnalisés.
- Presseurs de charge avec dimensions et ouvertures sur mesure.

| Article N° | Capacité de l'Accessoire P (Kg) | CDG Charge CC (mm) | ISO 2328 | Largeur | | Distance | | Course T (mm) | Déport S (mm) | Centre de Gravité CG (mm) | Poids Q (Kg) | Prix € |
|---------------|------------------------------------|-----------------------|-------------|---------|--------|------------|------------|------------------|------------------|------------------------------|-----------------|-----------|
| | | | | A (mm) | F (mm) | C Min (mm) | C Max (mm) | | | | | |
| 15AFA2C0001 | 2500 | 500 | 2 | 1610 | 800 | 10 | 310 | ± 100 | 125 | 68 | 239 | - |
| 15AFA2C0002 | 2500 | 500 | 2 | 2100 | 980 | 20 | 420 | ± 100 | 125 | 68 | 286 | - |
| 15AHY7C0001 | 3500 | 500 | 3 | 2100 | 980 | 20 | 420 | ± 100 | 144 | 78 | 400 | - |
| 15AHY7C0002 | 3500 | 500 | 3 | 2180 | 980 | 100 | 500 | ± 100 | 144 | 80 | 408 | - |

| ISO (L/min) | 2 | 3 |
|-------------|----|----|
| Déplacement | 15 | 15 |

Fonctions Hydrauliques: 2
Pression max d'utilisation: 200 Bar

Suppléments page 49

**Suppléments sur demande**

€

| | |
|--|---|
| Kit Tuyaux et Raccords (pour chaque fonction hydraulique) | - |
| Kit Tuyaux et Raccords rapides (pour chaque fonction hydraulique) | - |
| Manomètre | - |
| Cales d'usure en Bronze | - |
| Accrochages rapides mécaniques | - |
| Électrovalve pour fractionnement d'une fonction hydraulique avec Kit Installation Électrique | - |
| Système de graissage automatique pour Déplacement Latéral semi-intégré constant | - |

05

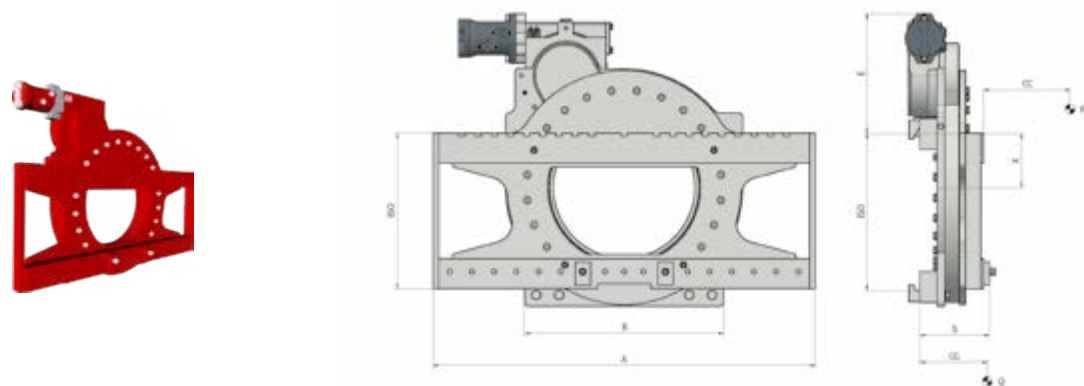
TÊTES ROTATIVES

| | | |
|--------------------|--|-----------|
| 301 | Tête Rotative à 360° | 52 |
| 301 SLS | Tête Rotative à 360° avec TDL Intégré constant | 53 |
| 301 RFI | Tête Rotative à 360° avec Positionneur de Fourches Intégré | 54 |
| 301 RFI SLS | Tête Rotative à 360° avec Positionneur de Fourches Intégré et TDL Intégré constant | 55 |
| 301 PPT | Tête Rotative à 360° avec Positionneur de Fourches à guidage Pin-Type Intégré | 56 |
| 301 PPT SLS | Tête Rotative à 360° avec Positionneur Fourches à guidage Pin-Type Intégré et TDL Intégré constant | 57 |
| 213 | Retourneur de Conteneurs à 360° à Bras Supérieur | 58 |
| 219 | Retourneur de Conteneurs à 360° avec Système à L | 59 |

Suppléments

61

301 Tête Rotative à 360°



CARACTÉRISTIQUES

• Rotation continue à 360° dans les deux sens. • Nécessaire l'utilisation de fourches avec accrochages inférieurs renforcés.

ÉQUIPEMENTS SPÉCIAUX

• Largeurs et/ou courses spéciales. • Fourches. • Dosseret de charge. • Fourches à barre. • Versions spéciales pour le secteur agricole, industrie de la pêche et Ambiance fonderie.

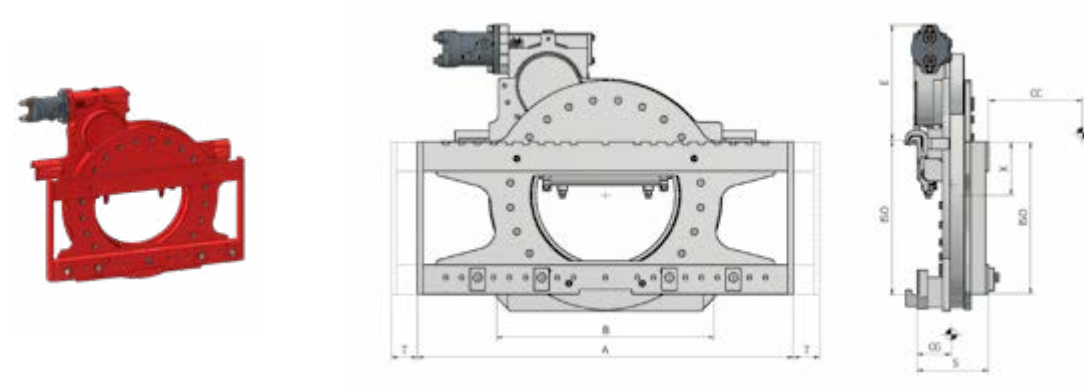
| Article | Capacité de l'Accessoire | CDG Charge | ISO | Largeur | Hauteur | Pour Tablier d'Origine Min | Centre de Rotation | Volume Huile | Couple Max | Déport | Centre de Gravité | Poids | Prix |
|-------------|--------------------------|------------|-----|---------|---------|----------------------------|--------------------|--------------|------------|--------|-------------------|-------|------|
| | | | | | | | | | | | | | |
| 23EC42C0002 | 1600 | 500 | 2 | 1000 | 314 | 580 | 141 | 8.1 | 6700 | 167 | 78 | 184 | - |
| 23EE82C0002 | 2200 | 500 | 2 | 1100 | 314 | 580 | 141 | 8.1 | 6700 | 167 | 79 | 187 | - |
| 23EH23C0002 | 3000 | 500 | 3 | 1150 | 335,5 | 750 | 185 | 8.8 | 7400 | 177 | 80 | 310 | - |
| 23EHS3C0002 | 3400 | 500 | 3 | 1270 | 335,5 | 750 | 185 | 8.8 | 12300 | 177 | 81 | 320 | - |
| 23EK63C0024 | 4200 | 500 | 3 | 1400 | 335,5 | 750 | 185 | 8.8 | 12300 | 177 | 83 | 330 | - |
| 23EL83C0002 | 4800 | 500 | 3 | 1660 | 335,5 | 750 | 185 | 8.8 | 12300 | 177 | 86 | 340 | - |
| 23EKR4C0004 | 4500 | 600 | 4 | 1350 | 305,5 | 1060 | 235 | 12 | 13000 | 203 | 93 | 576 | - |
| 23ELM4C0001 | 5000 | 600 | 4 | 1600 | 305,5 | 1060 | 235 | 12 | 13000 | 203 | 95 | 600 | - |
| 23END4C0001 | 5500 | 600 | 4 | 1800 | 305,5 | 1060 | 235 | 14 | 14100 | 203 | 92 | 670 | - |
| 23EQ54C0001 | 7000 | 600 | 4* | 2000 | 287 | 1050 | 262 | 18 | 16200 | 231 | 112 | 838 | - |
| 23ER04C0002 | 8000 | 600 | 4* | 2000 | 287 | 1050 | 262 | 22 | 24200 | 231 | 112 | 838 | - |
| 23ERQ5C0001 | 10000 | 600 | 5 | 2000 | 360 | 1630 | 224 | 26 | 29500 | 256 | 132 | 1450 | - |

| ISO (L/min) | 2 | 3 | 4 | 5 |
|-------------|----|----|--------|----|
| Rotation | 25 | 25 | 30/35* | 35 |

Fonctions Hydrauliques: 1
Pression max d'utilisation: 175 Bar

Suppléments page 61

301 SLS Tête Rotative à 360° avec TDL Intégré constant



CARACTÉRISTIQUES

• Rotation continue à 360° dans les deux sens. • Nécessaire l'utilisation de fourches avec accrochages inférieurs renforcés.

ÉQUIPEMENTS SPÉCIAUX

• Largeurs et/ou courses spéciales. • Fourches. • Dosseret de charge. • Fourches à barre. • Versions spéciales pour le secteur agricole, industrie de la pêche et Ambiance fonderie.

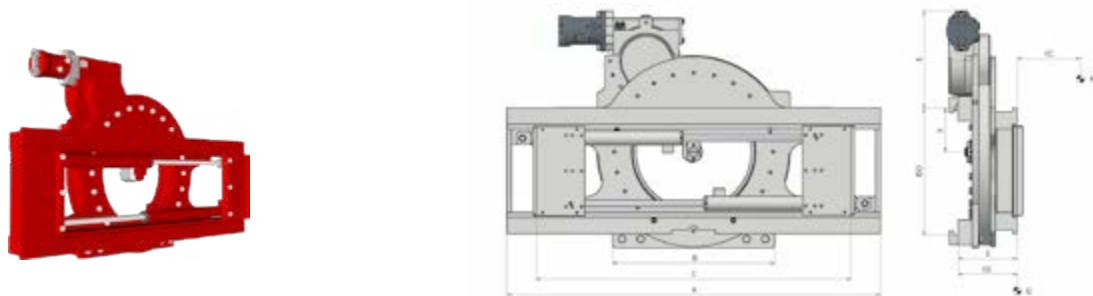
| Article | Capacité de l'Accessoire | CDG Charge | ISO | Largeur | Hauteur | Pour Tablier d'Origine Min | Centre de Rotation | Course | Volume Huile | Couple Max | Déport | Centre de Gravité | Poids | Prix |
|-------------|--------------------------|------------|-----|---------|---------|----------------------------|--------------------|--------|--------------|------------|--------|-------------------|-------|------|
| | | | | | | | | | | | | | | |
| 23EC42C2002 | 1600 | 500 | 2 | 1000 | 314 | 700 | 141 | ± 100 | 8.1 | 6700 | 190 | 92 | 227 | - |
| 23EE82C2002 | 2200 | 500 | 2 | 1100 | 314 | 700 | 141 | ± 100 | 8.1 | 6700 | 190 | 93 | 230 | - |
| 23EH23C2002 | 3000 | 500 | 3 | 1150 | 335,5 | 900 | 185 | ± 100 | 8.8 | 7400 | 217 | 107 | 347 | - |
| 23EHS3C2002 | 3400 | 500 | 3 | 1270 | 335,5 | 900 | 185 | ± 100 | 8.8 | 12300 | 217 | 108 | 357 | - |
| 23EK63C2024 | 4200 | 500 | 3 | 1400 | 335,5 | 900 | 185 | ± 100 | 8.8 | 12300 | 217 | 110 | 367 | - |
| 23EL83C2002 | 4800 | 500 | 3 | 1660 | 335,5 | 900 | 185 | ± 100 | 8.8 | 12300 | 217 | 113 | 377 | - |
| 23EKR4C2004 | 4500 | 600 | 4 | 1350 | 305,5 | 960 | 235 | ± 100 | 12 | 13000 | 264 | 141 | 628 | - |
| 23ELM4C2001 | 5000 | 600 | 4 | 1600 | 305,5 | 960 | 235 | ± 100 | 12 | 13000 | 264 | 143 | 652 | - |
| 23END4C2001 | 5500 | 600 | 4 | 1800 | 305,5 | 960 | 235 | ± 100 | 14 | 14100 | 264 | 140 | 720 | - |
| 23EQ54C2001 | 7000 | 600 | 4* | 2000 | 287 | 1300 | 262 | ± 150 | 18 | 16200 | 301 | 162 | 920 | - |
| 23ER04C2002 | 8000 | 600 | 4* | 2000 | 287 | 1300 | 262 | ± 150 | 22 | 24200 | 301 | 162 | 920 | - |
| 23ERQ5C2001 | 10000 | 600 | 5 | 2000 | 360 | 2000 | 224 | ± 150 | 26 | 29500 | 207 | 172 | 1860 | - |

| ISO (L/min) | 2 | 3 | 4 | 5 |
|-------------|----|----|--------|----|
| Déplacement | 10 | 15 | 18 | 25 |
| Rotation | 25 | 25 | 30/35* | 35 |

Fonctions Hydrauliques: 2
Pression max d'utilisation: 175 Bar

Suppléments page 61

30I RFI Tête Rotative à 360° avec Positionneur de Fourches Intégré



CARACTÉRISTIQUES

- Rotation continue à 360° dans les deux sens. • Réglage hydraulique de la distance entre les fourches. • Adapte aux charges de différentes dimensions. • Nécessaire l'utilisation de fourches avec accrochages inférieurs renforcés.

ÉQUIPEMENTS SPÉCIAUX

- Largeurs et/ou courses spéciales. • Fourches. • Dosseret de charge. • Versions spéciales pour le secteur agricole, industrie de la pêche et Ambiance fonderie.

| Article | Capacité de l'Accessoire | CDG Charge | ISO | Largeur | Hauteur | Pour Tablier d'Origine Min | Centre de Rotation | Ouverture | | Couple Max | Déport | Centre de Gravité | Poids | Prix |
|-------------|--------------------------|------------|------|---------|---------|----------------------------|--------------------|------------|------------|----------------|--------|-------------------|--------|------|
| | | | | | | | | C Min (mm) | C Max (mm) | | | | | |
| N° | P (Kg) | CC (mm) | 2328 | A (mm) | E (mm) | B (mm) | X (mm) | C Min (mm) | C Max (mm) | Nm P (100 bar) | S (mm) | CG (mm) | Q (Kg) | € |
| 23EC42C3001 | 1600 | 500 | 2 | 900 | 314 | 580 | 141 | 320 | 900 | 6700 | 189 | 95 | 236 | - |
| 23EC42C3002 | 1600 | 500 | 2 | 1000 | 314 | 580 | 141 | 320 | 1000 | 6700 | 189 | 96 | 246 | - |
| 23EE82C3010 | 2200 | 500 | 2 | 1000 | 314 | 580 | 141 | 320 | 1000 | 6700 | 189 | 96 | 246 | - |
| 23EE82C3002 | 2200 | 500 | 2 | 1100 | 314 | 580 | 141 | 320 | 1100 | 6700 | 189 | 97 | 256 | - |
| 23EH23C3006 | 3000 | 500 | 3 | 1100 | 335,5 | 750 | 185 | 430 | 1100 | 7400 | 197 | 99 | 400 | - |
| 23EH23C3002 | 3000 | 500 | 3 | 1150 | 335,5 | 750 | 185 | 430 | 1150 | 7400 | 197 | 100 | 406 | - |
| 23EH23C3003 | 3000 | 500 | 3 | 1270 | 335,5 | 750 | 185 | 430 | 1270 | 7400 | 197 | 101 | 416 | - |
| 23EHS3C3001 | 3400 | 500 | 3 | 1150 | 335,5 | 750 | 185 | 430 | 1150 | 12300 | 197 | 100 | 406 | - |
| 23EHS3C3002 | 3400 | 500 | 3 | 1270 | 335,5 | 750 | 185 | 430 | 1270 | 12300 | 197 | 101 | 416 | - |
| 23EK63C3001 | 4200 | 500 | 3 | 1270 | 335,5 | 750 | 185 | 430 | 1270 | 12300 | 197 | 101 | 416 | - |
| 23EK63C3002 | 4200 | 500 | 3 | 1660 | 335,5 | 750 | 185 | 430 | 1660 | 12300 | 197 | 106 | 436 | - |
| 23EL83C3001 | 4800 | 500 | 3* | 1270 | 335,5 | 750 | 185 | 430 | 1270 | 12300 | 197 | 101 | 416 | - |
| 23EL83C3002 | 4800 | 500 | 3* | 1660 | 335,5 | 750 | 185 | 430 | 1660 | 12300 | 197 | 106 | 436 | - |
| 23ELM4C3001 | 5000 | 600 | 4 | 1600 | 305,5 | 1060 | 235 | 560 | 1600 | 13000 | 227 | 117 | 734 | - |
| 23END4C3001 | 5500 | 600 | 4 | 1800 | 305,5 | 1060 | 235 | 560 | 1800 | 14100 | 227 | 120 | 760 | - |
| 23EQ54C3001 | 7000 | 600 | 4 | 2000 | 287 | 1050 | 262 | 560 | 2000 | 16200 | 276 | 140 | 950 | - |
| 23ER04C3002 | 8000 | 600 | 4 | 2000 | 287 | 1050 | 262 | 560 | 2000 | 24200 | 276 | 140 | 950 | - |

Suppléments sur demande

SLI - Déplacement Latéral Intégré à Valve (nécessite une fonction hydraulique supplémentaire)

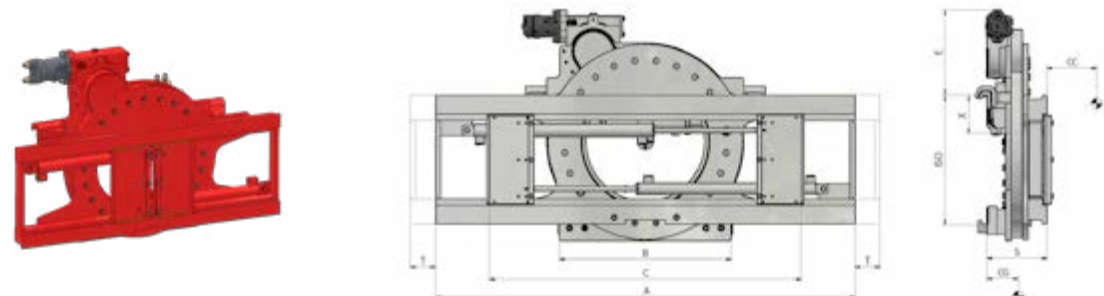
€

| ISO (L/min) | 2 | 3 | 4 |
|-------------|----|--------|----|
| ↔ | 25 | 25/30* | 30 |
| ↻ | 35 | 35 | 35 |

Fonctions Hydrauliques: 2
Pression max d'utilisation: 175 Bar

Suppléments page 61

30I RFI SLS Tête Rotative à 360° avec Positionneur de Fourches Intégré et TDL Intégré constant



CARACTÉRISTIQUES

- Rotation continue à 360° dans les deux sens. • Réglage hydraulique de la distance entre les fourches. • Adapte aux charges de différentes dimensions. • Nécessaire l'utilisation de fourches avec accrochages inférieurs renforcés.

ÉQUIPEMENTS SPÉCIAUX

- Largeurs et/ou courses spéciales. • Fourches. • Dosseret de charge. • Versions spéciales pour le secteur agricole, industrie de la pêche et Ambiance fonderie.

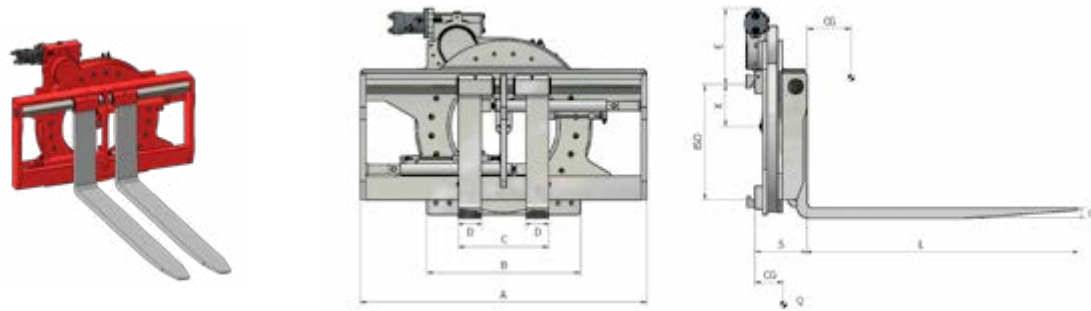
| Article | Capacité de l'Accessoire | CDG Charge | ISO | Largeur | Hauteur | Pour Tablier d'Origine Min | Centre de Rotation | Ouverture | | Couple Max | Course | Déport | Centre de Gravité | Poids | Prix |
|-------------|--------------------------|------------|------|---------|---------|----------------------------|--------------------|------------|------------|----------------|--------|--------|-------------------|--------|------|
| | | | | | | | | C Min (mm) | C Max (mm) | | | | | | |
| N° | P (Kg) | CC (mm) | 2328 | A (mm) | E (mm) | B (mm) | X (mm) | C Min (mm) | C Max (mm) | Nm P (100 bar) | T (mm) | S (mm) | CG (mm) | Q (Kg) | € |
| 23EC42C4001 | 1600 | 500 | 2 | 900 | 314 | 700 | 141 | 320 | 900 | 6700 | ± 100 | 212 | 109 | 279 | - |
| 23EC42C4002 | 1600 | 500 | 2 | 1000 | 314 | 700 | 141 | 320 | 1000 | 6700 | ± 100 | 212 | 110 | 289 | - |
| 23EE82C4010 | 2200 | 500 | 2 | 1000 | 314 | 700 | 141 | 320 | 1000 | 6700 | ± 100 | 212 | 110 | 289 | - |
| 23EE82C4002 | 2200 | 500 | 2 | 1100 | 314 | 700 | 141 | 320 | 1100 | 6700 | ± 100 | 212 | 111 | 299 | - |
| 23EH23C4006 | 3000 | 500 | 3 | 1100 | 335,5 | 900 | 185 | 430 | 1100 | 7400 | ± 100 | 237 | 126 | 437 | - |
| 23EH23C4002 | 3000 | 500 | 3 | 1150 | 335,5 | 900 | 185 | 430 | 1150 | 7400 | ± 100 | 237 | 127 | 443 | - |
| 23EH23C4003 | 3000 | 500 | 3 | 1270 | 335,5 | 900 | 185 | 430 | 1270 | 7400 | ± 100 | 237 | 128 | 453 | - |
| 23EHS3C4001 | 3400 | 500 | 3 | 1150 | 335,5 | 900 | 185 | 430 | 1150 | 12300 | ± 100 | 237 | 127 | 443 | - |
| 23EHS3C4002 | 3400 | 500 | 3 | 1270 | 335,5 | 900 | 185 | 430 | 1270 | 12300 | ± 100 | 237 | 128 | 453 | - |
| 23EK63C4001 | 4200 | 500 | 3 | 1270 | 335,5 | 900 | 185 | 430 | 1270 | 12300 | ± 100 | 237 | 128 | 453 | - |
| 23EK63C4002 | 4200 | 500 | 3 | 1660 | 335,5 | 900 | 185 | 430 | 1660 | 12300 | ± 100 | 237 | 133 | 473 | - |
| 23EL83C4001 | 4800 | 500 | 3* | 1270 | 335,5 | 900 | 185 | 430 | 1270 | 12300 | ± 100 | 237 | 128 | 453 | - |
| 23EL83C4002 | 4800 | 500 | 3* | 1660 | 335,5 | 900 | 185 | 430 | 1660 | 12300 | ± 100 | 237 | 133 | 473 | - |
| 23ELM4C4001 | 5000 | 600 | 4 | 1600 | 305,5 | 960 | 235 | 560 | 1600 | 13000 | ± 100 | 288 | 167 | 771 | - |
| 23END4C4001 | 5500 | 600 | 4 | 1800 | 305,5 | 960 | 235 | 560 | 1800 | 14100 | ± 100 | 288 | 170 | 797 | - |
| 23EQ54C4001 | 7000 | 600 | 4 | 2000 | 287 | 1300 | 262 | 560 | 2000 | 16200 | ± 150 | 337 | 192 | 985 | - |
| 23ER04C4002 | 8000 | 600 | 4 | 2000 | 287 | 1300 | 262 | 560 | 2000 | 24200 | ± 150 | 337 | 192 | 985 | - |

| ISO (L/min) | 2 | 3 | 4 |
|-------------|----|--------|----|
| ↔ | 10 | 15 | 18 |
| ↻ | 25 | 25/30* | 30 |
| ↻ | 35 | 35 | 35 |

Fonctions Hydrauliques: 3
Pression max d'utilisation: 175 Bar

Suppléments page 61

30I PPT Tête Rotative à 360° avec Positionneur de Fourches à guidage Pin-Type Intégré



CARACTÉRISTIQUES

- Rotation continue à 360° dans les deux sens.
- Adapte aux charges de différentes dimensions.
- Nécessaire l'utilisation de fourches avec accrochages inférieurs renforcés.

ÉQUIPEMENTS SPÉCIAUX

- Largeurs et/ou courses spéciaux.
- Fourches.
- Dosseret de charge.
- Versions spéciaux pour le secteur agricole, industrie de la pêche et Ambiance fonderie.

| Article | Capacité de l'Accessoire | CCG Charge | ISO | Largeur | Hauteur | Pour Tablier d'Origine Min | Centre de Rotation | Ouverture | Dimension Fourches | Couple Max | Déport | Centre de Gravité | Poids | Prix | |
|-------------|--------------------------|------------|------|---------|---------|----------------------------|--------------------|------------|--------------------|-------------|----------------|-------------------|---------|--------|---|
| N° | P (Kg) | CC (mm) | 2328 | A (mm) | E (mm) | B (mm) | X (mm) | C Min (mm) | C Max (mm) | DxGxL (mm) | Nm P (100 bar) | S (mm) | CG (mm) | Q (Kg) | € |
| 23EC42A3003 | 1600 | 500 | 2a | 1000 | 314 | 580 | 141 | 360 | 930 | 100x40x1200 | 6700 | 224 | 246 | 360 | - |
| 23EE82A3001 | 2200 | 500 | 2a | 1100 | 314 | 580 | 141 | 360 | 1030 | 100x40x1200 | 6700 | 224 | 244 | 375 | - |
| 23EH23A3005 | 3000 | 500 | 3a | 1150 | 335,5 | 750 | 185 | 400 | 1080 | 120x45x1200 | 7400 | 232 | 223 | 500 | - |
| 23EHS3A3008 | 3400 | 500 | 3a | 1270 | 335,5 | 750 | 185 | 400 | 1200 | 120x45x1200 | 12300 | 232 | 220 | 506 | - |
| 23EK63A3009 | 4200 | 500 | 3a | 1350 | 335,5 | 750 | 185 | 400 | 1280 | 150x50x1200 | 12300 | 237 | 251 | 550 | - |
| 23EL83A3008 | 4800 | 500 | 3a | 1660 | 335,5 | 750 | 185 | 400 | 1590 | 150x50x1200 | 12300 | 237 | 247 | 567 | - |
| 23ELM3A3002 | 5000 | 600 | 3a | 1350 | 305,5 | 920 | 185 | 550 | 1260 | 150x60x1200 | 13000 | 289 | 238 | 920 | - |
| 23ELM4A3005 | 5000 | 600 | 4a | 1600 | 305,5 | 1060 | 262 | 550 | 1510 | 150x60x1200 | 13000 | 285 | 226 | 971 | - |
| 23END4A3004 | 5500 | 600 | 4a | 1800 | 305,5 | 1060 | 262 | 550 | 1710 | 150x60x1200 | 14100 | 285 | 210 | 1100 | - |
| 23EQ54A3004 | 7000 | 600 | 4a | 2000 | 287 | 1050 | 262 | 550 | 1910 | 150x60x1200 | 16200 | 316 | 240 | 1170 | - |
| 23ER04A3002 | 8000 | 600 | 4a | 2000 | 287 | 1050 | 262 | 550 | 1910 | 200x60x1200 | 24200 | 316 | 260 | 1250 | - |

Suppléments sur demande

SLI - Déplacement Latéral Intégré à Valve (nécessite une fonction hydraulique supplémentaire)

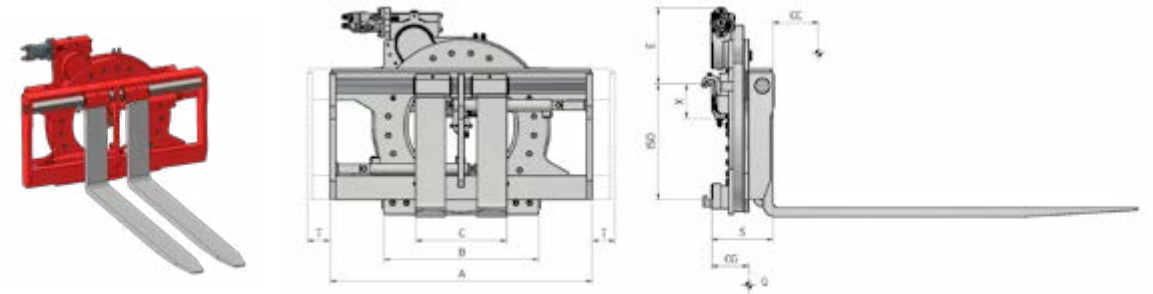
€

-

| ISO (L/min) | 2 | 3 | 4 |
|---------------------|----|----|----|
| Ouverture/Fermeture | 25 | 25 | 30 |
| Rotation | 35 | 35 | 35 |

Fonctions Hydrauliques: 2
Pression max d'utilisation: 175 Bar

30I PPT SLS Tête Rotative à 360° avec Positionneur Fourches à guidage Pin-Type Intégré et TDL Intégré constant



CARACTÉRISTIQUES

- Rotation continue à 360° dans les deux sens.
- Adapte aux charges de différentes dimensions.
- Nécessaire l'utilisation de fourches avec accrochages inférieurs renforcés.

ÉQUIPEMENTS SPÉCIAUX

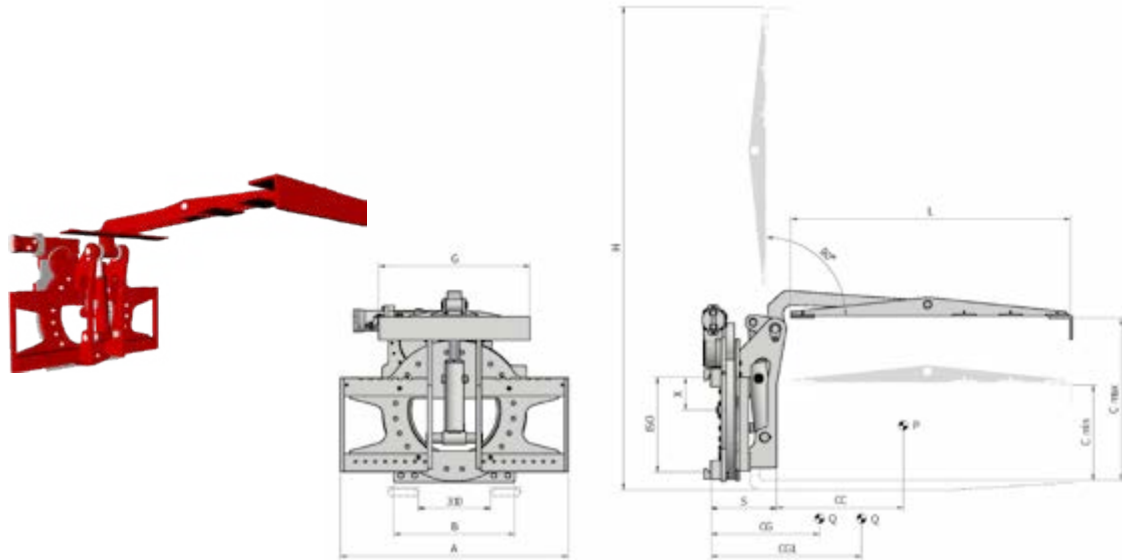
- Largeurs et/ou courses spéciaux.
- Fourches.
- Dosseret de charge.
- Versions spéciaux pour le secteur agricole, industrie de la pêche et Ambiance fonderie.

| Article | Capacité de l'Accessoire | CCG Charge | ISO | Largeur | Hauteur | Pour Tablier d'Origine Min | Centre de Rotation | Ouverture | Dimension Fourches | Couple Max | Course | Déport | Centre de Gravité | Poids | Prix | |
|-------------|--------------------------|------------|------|---------|---------|----------------------------|--------------------|------------|--------------------|-------------|----------------|--------|-------------------|---------|--------|---|
| N° | P (Kg) | CC (mm) | 2328 | A (mm) | E (mm) | B (mm) | X (mm) | C Min (mm) | C Max (mm) | DxGxL (mm) | Nm P (100 bar) | T (mm) | S (mm) | CG (mm) | Q (Kg) | € |
| 23EC42A4003 | 1600 | 500 | 2a | 1000 | 314 | 700 | 141 | 360 | 930 | 100x40x1200 | 6700 | ± 100 | 246,5 | 254 | 380 | - |
| 23EE82A4001 | 2200 | 500 | 2a | 1100 | 314 | 700 | 141 | 360 | 1030 | 100x40x1200 | 6700 | ± 100 | 246,5 | 252 | 395 | - |
| 23EH23A4005 | 3000 | 500 | 3a | 1150 | 335,5 | 900 | 185 | 400 | 1080 | 120x45x1200 | 7400 | ± 100 | 266,5 | 240 | 543 | - |
| 23EHS3A4008 | 3400 | 500 | 3a | 1270 | 335,5 | 900 | 185 | 400 | 1200 | 120x45x1200 | 12300 | ± 100 | 266,5 | 237 | 549 | - |
| 23EK63A4009 | 4200 | 500 | 3a | 1350 | 335,5 | 900 | 185 | 400 | 1280 | 150x50x1200 | 12300 | ± 100 | 271,5 | 271 | 593 | - |
| 23EL83A4008 | 4800 | 500 | 3a | 1660 | 335,5 | 900 | 185 | 400 | 1590 | 150x50x1200 | 12300 | ± 100 | 271,5 | 267 | 610 | - |
| 23ELM3A4002 | 5000 | 600 | 3a | 1350 | 305,5 | 960 | 185 | 550 | 1260 | 150x60x1200 | 13000 | ± 100 | 364 | 270 | 950 | - |
| 23ELM4A4005 | 5000 | 600 | 4a | 1600 | 305,5 | 960 | 262 | 550 | 1510 | 150x60x1200 | 13000 | ± 100 | 343,5 | 274 | 1026 | - |
| 23END4A4004 | 5500 | 600 | 4a | 1800 | 305,5 | 960 | 262 | 550 | 1710 | 150x60x1200 | 14100 | ± 100 | 343,5 | 262 | 1150 | - |
| 23EQ54A4004 | 7000 | 600 | 4a | 2000 | 287 | 1300 | 262 | 550 | 1910 | 150x60x1200 | 16200 | ± 150 | 386,5 | 270 | 1320 | - |
| 23ER04A4002 | 8000 | 600 | 4a | 2000 | 287 | 1300 | 262 | 550 | 1910 | 200x60x1200 | 24200 | ± 150 | 386,5 | 293 | 1400 | - |

| ISO (L/min) | 2 | 3 | 4 |
|---------------------|----|----|----|
| Déplacement | 10 | 15 | 18 |
| Ouverture/Fermeture | 25 | 25 | 30 |
| Rotation | 35 | 35 | 35 |

Fonctions Hydrauliques: 3
Pression max d'utilisation: 175 Bar

213 Retourneur de Conteneurs à 360° à Bras Supérieur



CARACTÉRISTIQUES

- Convient pour vider les conteneurs dans tout secteurs (ferraille, recyclage, secteur agricole).
- Équipé avec un système spécial de blocage du conteneur pendant la rotation.

ÉQUIPEMENTS SPÉCIAUX

- Largeurs et/ou courses spéciaux.
- Fourches.
- Dossieret de charge.
- Accrochages du conteneur avec courses et dimensions différentes.

| Article | Capacité de l'Accessoire Fermé | CDG Charge | ISO | Largeur | Hauteur | Pour Tablier d'Origine Min | Centre de Rotation | Hauteur Conteneurs | Dimension Plateau | Déport | Centre de Gravité | Centre de Gravité | Poids | Prix | |
|-------------|--------------------------------|------------|------|---------|---------|----------------------------|--------------------|--------------------|-------------------|----------|-------------------|-------------------|----------|--------|---|
| N° | P (Kg) | CC (mm) | 2328 | A (mm) | H (mm) | B (mm) | X (mm) | C Min (mm) | C Max (mm) | GxL (mm) | S (mm) | CG (mm) | CG1 (mm) | Q (Kg) | € |
| 25A342A0006 | 2500 | 500 | 2 | 980 | 1945 | 500 | 141 | 360 | 680 | 650x1175 | 320 | 175 | 245 | 275 | - |

Suppléments sur demande

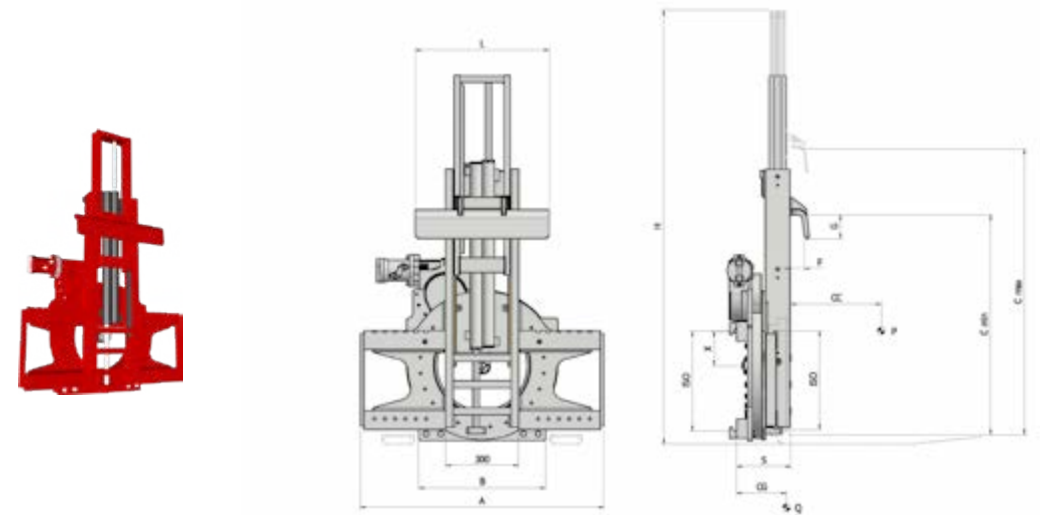
| | | |
|---|-------|---|
| SLS - Déplacement Latéral semi-intégré constant (nécessite une fonction hydraulique supplémentaire) | ISO 2 | € |
|---|-------|---|

| ISO (L/min) | 2 |
|------------------------------|----|
| Rotation | 25 |
| Ouverture/Fermeture Vertical | 25 |

Fonctions Hydrauliques: 2
Pression max d'utilisation: 175 Bar

Suppléments page 61

219 Retourneur de Conteneurs à 360° avec Système à L



CARACTÉRISTIQUES

- Convient pour vider les conteneurs dans tout secteurs (ferraille, recyclage, secteur agricole).
- Équipé avec un système spécial de blocage du conteneur pendant la rotation.

ÉQUIPEMENTS SPÉCIAUX

- Largeurs et/ou courses spéciaux.
- Fourches.
- Dossieret de charge.
- Accrochages du conteneur avec courses et dimensions différentes.

| Article | Capacité de l'Accessoire | CDG Charge | ISO | Largeur | Hauteur | Pour Tablier d'Origine Min | Centre de Rotation | Hauteur Conteneurs | Dimension Crochet | Déport | Centre de Gravité | Poids | Prix | |
|-------------|--------------------------|------------|------|---------|---------|----------------------------|--------------------|--------------------|-------------------|------------|-------------------|---------|--------|---|
| N° | P (Kg) | CC (mm) | 2328 | A (mm) | H (mm) | B (mm) | X (mm) | C Min (mm) | C Max (mm) | FxGxL (mm) | S (mm) | CG (mm) | Q (Kg) | € |
| 25C342A0013 | 2200 | 500 | 2 | 1000 | 1300 | 500 | 141 | 300 | 1000 | 55x100x500 | 225 | 118 | 310 | - |
| 25C342A0020 | 2200 | 500 | 2 | 1100 | 1300 | 500 | 141 | 300 | 1000 | 60x60x600 | 225 | 119 | 320 | - |
| 25C3Q3A0004 | 3000 | 500 | 3 | 1150 | 2100 | 750 | 185 | 300 | 1400 | 70x100x300 | 225 | 110 | 445 | - |

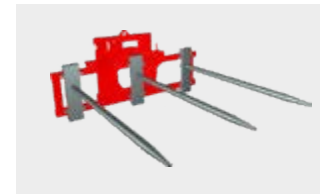
Suppléments sur demande

| | | |
|---|-------|---|
| SLS - Déplacement Latéral semi-intégré constant (nécessite une fonction hydraulique supplémentaire) | ISO 2 | € |
| | ISO 3 | - |

| ISO (L/min) | 2 | 3 |
|------------------------------|----|----|
| Rotation | 25 | 25 |
| Ouverture/Fermeture Vertical | 25 | 25 |

Fonctions Hydrauliques: 2
Pression max d'utilisation: 175 Bar

Suppléments page 61



Suppléments sur demande

€

| | |
|--|---------|
| Kit Tuyaux et Raccords (pour chaque fonction hydraulique) | - |
| Kit Tuyaux et Raccords rapides (pour chaque fonction hydraulique) | - |
| Manomètre | - |
| Cales d'usure en Bronze | - |
| Accrochages rapides mécaniques | - |
| Trous pour Dossieret de Charge | - |
| Électrovalve pour fractionnement d'une fonction hydraulique avec Kit Installation Électrique | - |
| Valve limiteur de pression | - |
| Valve anti-retour pour prise Fûts | - |
| Système de graissage automatique pour Déplacement Latéral semi-intégré constant | - |
| Bloc mécanisé de la rotation | - |
| Bras latéral (1000 mm) | ISO 2 - |
| | ISO 3 - |
| | ISO 2 - |
| Protection Moteur | ISO 3 - |
| (à considérer en cas de versions spéciaux) | ISO 4 - |
| | ISO 5 - |
| | ISO 2 - |
| Fermeture trou central | ISO 3 - |
| | ISO 4 - |
| | ISO 5 - |
| | ISO 2 - |
| Système de graissage central avec graisse résistant aux températures élevées | ISO 3 - |
| | ISO 4 - |
| | ISO 5 - |

Équipements spéciaux

€

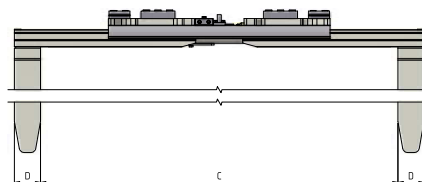
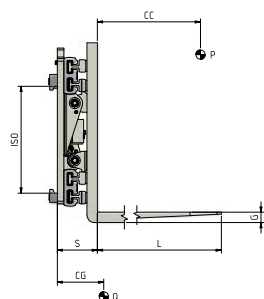
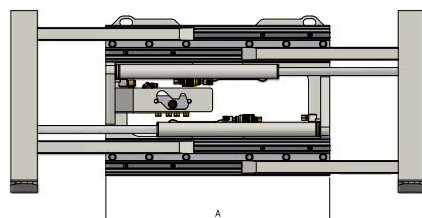
| | |
|--|---------|
| | ISO 2 - |
| | ISO 3 - |
| Ambiance Fonderie (joint supplémentaire) | ISO 4 - |
| | ISO 5 - |
| | ISO 2 - |
| Ambiance pour industrie de la pêche | ISO 3 - |
| (joint supplémentaire et finition anticorrosion) | ISO 4 - |
| | ISO 5 - |

06

PINCES DE
SERRAGE

| | |
|--|----|
| 474.170 Pince à Fourches soudées | 64 |
| 474.150 Pince à Fourches rotatives manuellement | 66 |
| 474.131 Pince à Balles à bras minces | 68 |
| 116.131 Pince à Balles à bras minces | 70 |
| 474.130 Pince à Balles à bras ondulés | 72 |
| 116.130 Pince à Balles à bras ondulés | 74 |
| 474.137 Pince Multifonctions avec bras caoutchoutés | 76 |
| 474.195 Pince à Blocs de Mousse et Polystyrène | 77 |
| 474.12.180 Pince à Cartons et Électroménagers avec deux bras articulés | 78 |
| 474.24.180 Pince à Cartons et Électroménagers avec deux bras articulés | 79 |
| 474.181 Pince à Cartons et Électroménagers avec bras fixes | 80 |
| 474.141 Pince à Parpaings avec bras caoutchoutés | 81 |
| 474.160 Pince à un ou deux Fûts | 82 |
| 474.190 Pince à deux ou quatre Fûts | 83 |
| Tester de la Force de Serrage à 4 points | 84 |
| Système logique AUTOMATA - Pince pour Électroménagers | 86 |
| Suppléments | 87 |

474.170 Pince à Fourches soudées



CARACTÉRISTIQUES

• Manutention soit sur palettes soit en serrage de la charge. • Force de serrage, réglable avec valve hydraulique. • Valve Limiteur de Pression. • Valve Anti-Retour. • Valve Régénératrice.

ÉQUIPEMENTS SPÉCIAUX

• Largeurs/ouvertures sur mesure. • Fourches personnalisées. • Dosseret de charge. • Adaptateurs enfourchables plats/à fûts/avec rotation hydraulique à 90° ou 180°. • Déplacement latéral intégré à valve ou semi-intégré constant.

| ISO (L/min) | 2 | 3 | 4 |
|-------------|----|----|----|
| ISO 2 | 20 | 25 | 30 |

Fonctions Hydrauliques: 1
Pression max d'utilisation: 175 Bar

| Article | Capacité en Serrage | Capacité sur Fourches | CCG Charge | ISO | Largeur Châssis | Ouverture Interne Fourches | | Dimension Fourches | Déport | Centre de Gravité | Poids | Prix |
|----------------|---------------------|-----------------------|------------|------|-----------------|----------------------------|------------|--------------------|--------|-------------------|--------|------|
| N° | PS (Kg) | PF (Kg) | CC (mm) | 2328 | A (mm) | C Min (mm) | C Max (mm) | DxGxL (mm) | S (mm) | CG (mm) | Q (Kg) | € |
| 11L03AQ2A0004* | 1200 | 1400 | 500 | 2a | 850 | 340 | 1380 | 100x40x1200 | 149 | 191 | 250 | - |
| 11L03AQ2A0013 | 1200 | 1400 | 500 | 2a | 950 | 440 | 1680 | 100x40x1200 | 149 | 194 | 252 | - |
| 11L03AQ2A0007 | 1200 | 1400 | 500 | 2a | 1050 | 540 | 1980 | 100x40x1200 | 149 | 188 | 261 | - |
| 11L03BE2A0018* | 1400 | 1900 | 500 | 2a | 950 | 360 | 1510 | 100x40x1200 | 182 | 188 | 350 | - |
| 11L03BE2A0019 | 1400 | 1900 | 500 | 2a | 1050 | 460 | 1810 | 100x40x1200 | 182 | 185 | 365 | - |
| 11L03BE2A0026 | 1400 | 1900 | 500 | 2a | 1150 | 560 | 2110 | 100x40x1200 | 182 | 182 | 381 | - |
| 11L03BE2A0027 | 1400 | 1900 | 500 | 2a | 1250 | 460 | 2010 | 100x40x1200 | 182 | 181 | 386 | - |
| 11L03CG2A0006* | 1700 | 2100 | 500 | 2a | 950 | 360 | 1510 | 100x40x1200 | 182 | 188 | 350 | - |
| 11L03CG2A0009 | 1700 | 2100 | 500 | 2a | 1050 | 460 | 1810 | 100x40x1200 | 182 | 185 | 365 | - |
| 11L03D62A0023* | 1900 | 2400 | 500 | 2a | 1050 | 330 | 1580 | 120x45x1200 | 187 | 202 | 390 | - |
| 11L03D62A0034 | 1900 | 2400 | 500 | 2a | 1150 | 430 | 1880 | 120x45x1200 | 187 | 199 | 409 | - |
| 11L03D62A0035 | 1900 | 2400 | 500 | 2a | 1250 | 530 | 2180 | 120x45x1200 | 187 | 195 | 425 | - |
| 11L03D62A0036 | 1900 | 2400 | 500 | 2a | 1350 | 630 | 2480 | 120x45x1200 | 187 | 192 | 441 | - |
| 11L03EY3A0012* | 2400 | 2900 | 500 | 3a | 1050 | 330 | 1580 | 120x45x1200 | 187 | 202 | 420 | - |
| 11L03EY3A0021 | 2400 | 2900 | 500 | 3a | 1150 | 430 | 1880 | 120x45x1200 | 187 | 199 | 409 | - |
| 11L03G03A0022 | 2700 | 3600 | 500 | 3a | 1100 | 470 | 1840 | 120x50x1200 | 215 | 208 | 550 | - |
| 11L03G03A0023* | 2700 | 3600 | 500 | 3a | 1200 | 320 | 1640 | 120x50x1200 | 215 | 204 | 514 | - |
| 11L03G03A0019 | 2700 | 3600 | 500 | 3a | 1300 | 470 | 2040 | 120x50x1200 | 215 | 202 | 539 | - |
| 11L03HY3A0014 | 3500 | 4500 | 500 | 3a | 1200 | 350 | 1760 | 150x50x1200 | 225 | 216 | 580 | - |
| 11L03HY3A0015 | 3500 | 4500 | 500 | 3a | 1300 | 450 | 2060 | 150x50x1200 | 225 | 215 | 606 | - |
| 11L03HY3A0016 | 3500 | 4500 | 500 | 3a | 1400 | 550 | 2360 | 150x50x1200 | 225 | 213 | 632 | - |
| 11L03KQ3A0001* | 4500 | 5000 | 500 | 3a | 1400 | 260 | 1790 | 150x60x1200 | 240 | 194 | 695 | - |
| 11L03KQ3A0002* | 4500 | 5000 | 500 | 3a | 1600 | 260 | 1990 | 150x60x1200 | 240 | 196 | 800 | - |
| 11L03LM4A0001* | 5000 | 6000 | 600 | 4a | 1500 | 260 | 1890 | 150x65x1200 | 245 | 205 | 740 | - |
| 11L03LM4A0002* | 5000 | 6000 | 600 | 4a | 1700 | 260 | 2090 | 150x65x1200 | 245 | 210 | 755 | - |
| 11L03ND4A0001* | 6000 | 7000 | 600 | 4a | 1500 | 260 | 1890 | 150x70x1200 | 265 | 220 | 855 | - |
| 11L03ND4A0002* | 6000 | 7000 | 600 | 4a | 1700 | 260 | 2090 | 150x70x1200 | 265 | 225 | 875 | - |
| 11L03Q54A0001* | 7000 | 8000 | 600 | 4a | 1750 | 160 | 2040 | 200x70x1200 | 280 | 240 | 1010 | - |
| 11L03Q54A0002* | 7000 | 8000 | 600 | 4a | 2000 | 160 | 2280 | 200x70x1200 | 280 | 260 | 1040 | - |

* Modèles pour Europalettes

Suppléments sur demande

SLI - Déplacement Latéral Intégré à Valve (nécessite une fonction hydraulique supplémentaire)

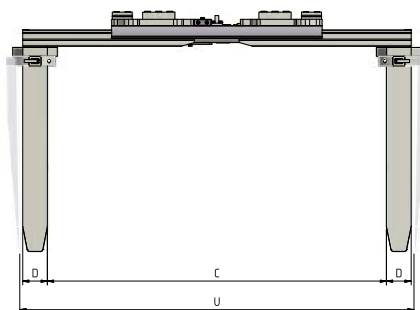
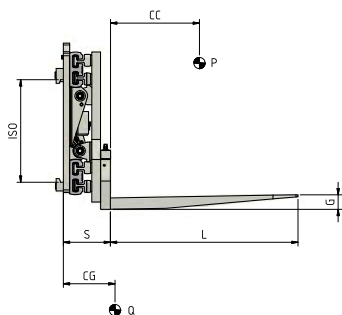
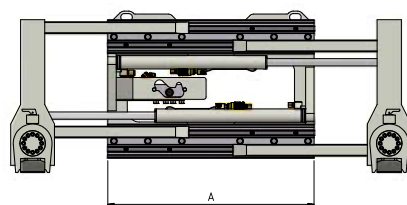
SLS - Déplacement Latéral semi-intégré constant (nécessite une fonction hydraulique supplémentaire)

Fourches boulonnées

€

| | |
|-------|---|
| ISO 2 | - |
| ISO 3 | - |
| ISO 4 | - |
| ISO 2 | - |
| ISO 3 | - |
| ISO 4 | - |

474.150 Pince à Fourches rotatives manuellement



CARACTÉRISTIQUES

• Manutention soit sur palettes soit en serrage de la charge. • Force de serrage, réglable avec valve hydraulique. • Valve Limiteur de Pression. • Valve Anti-Retour. • Valve Régénératrice. • Rotation des fourches manuelle ou avec l'emploi de vérins actionnés par une fonction hydraulique du chariot élévateur.

ÉQUIPEMENTS SPÉCIAUX

• Largeurs/ouvertures sur mesure. • Fourches personnalisées. • Dosseret de charge. • Déplacement latéral intégré à valve ou semi-intégré constant.

| | | | |
|--|-------------|----|----|
| | ISO (L/min) | 2 | 3 |
| | Serrage | 20 | 25 |

Fonctions Hydrauliques: 1
Pression max d'utilisation: 175 Bar

| Article | Capacité en Serrage | Capacité sur Fourches | CCG Charge | ISO | Largeur Châssis | Ouverture Interne Fourches | | Ouverture Interne Fourches A 90° | | Dimension Fourches | Déport | Centre de Gravité | Poids | Prix |
|----------------|---------------------|-----------------------|------------|------|-----------------|----------------------------|------------|----------------------------------|------------|--------------------|--------|-------------------|--------|------|
| N° | PS (Kg) | PF (Kg) | CC (mm) | 2328 | A (mm) | C Min (mm) | C Max (mm) | U Min (mm) | U Max (mm) | DxGxL (mm) | S (mm) | CG (mm) | Q (Kg) | € |
| 11L05AQ2A0001* | 1200 | 1400 | 500 | 2a | 850 | 340 | 1380 | 590 | 1630 | 100x45x1000 | 191 | 198 | 273 | - |
| 11L05AQ2A0002 | 1200 | 1400 | 500 | 2a | 950 | 440 | 1680 | 690 | 1930 | 100x45x1000 | 191 | 196 | 282 | - |
| 11L05AQ2A0003 | 1200 | 1400 | 500 | 2a | 1050 | 540 | 1980 | 790 | 2230 | 100x45x1000 | 191 | 194 | 291 | - |
| 11L05AQ2A0004* | 1200 | 1400 | 500 | 2a | 1050 | 240 | 1380 | 490 | 1630 | 100x45x1000 | 191 | 199 | 288 | - |
| 11L05BE2A0011* | 1400 | 1900 | 500 | 2a | 950 | 310 | 1430 | 605 | 1725 | 120x50x1000 | 227 | 243 | 397 | - |
| 11L05BE2A0012* | 1400 | 1900 | 500 | 2a | 1050 | 310 | 1530 | 605 | 1825 | 120x50x1000 | 227 | 238 | 413 | - |
| 11L05BE2A0020 | 1400 | 1900 | 500 | 2a | 1150 | 540 | 2090 | 835 | 2385 | 120x50x1000 | 227 | 234 | 429 | - |
| 11L05BE2A0021 | 1400 | 1900 | 500 | 2a | 1250 | 440 | 1990 | 735 | 2285 | 120x50x1000 | 227 | 233 | 434 | - |
| 11L05CG2A0009* | 1700 | 2100 | 500 | 2a | 950 | 310 | 1430 | 605 | 1725 | 120x50x1000 | 227 | 243 | 397 | - |
| 11L05CG2A0012* | 1700 | 2100 | 500 | 2a | 1050 | 310 | 1530 | 605 | 1825 | 120x50x1000 | 227 | 238 | 413 | - |
| 11L05CG2A0013* | 1700 | 2100 | 500 | 2a | 1050 | 240 | 1390 | 535 | 1685 | 120x50x1000 | 227 | 237 | 405 | - |
| 11L05D62A0001* | 1900 | 2400 | 500 | 2a | 1050 | 250 | 1450 | 590 | 1790 | 150x50x1000 | 227 | 220 | 430 | - |
| 11L05D62A0002 | 1900 | 2400 | 500 | 2a | 1150 | 400 | 1850 | 740 | 2190 | 150x50x1000 | 227 | 216 | 445 | - |
| 11L05D62A0003* | 1900 | 2400 | 500 | 2a | 1150 | 200 | 1450 | 540 | 1790 | 150x50x1000 | 227 | 218 | 435 | - |
| 11L05D62A0004 | 1900 | 2400 | 500 | 2a | 1250 | 500 | 2150 | 840 | 2490 | 150x50x1000 | 227 | 213 | 461 | - |
| 11L05D62A0005 | 1900 | 2400 | 500 | 2a | 1350 | 600 | 2450 | 940 | 2790 | 150x50x1000 | 227 | 210 | 477 | - |
| 11L05EY3A0001* | 2400 | 2900 | 500 | 3a | 1050 | 250 | 1450 | 590 | 1790 | 150x50x1000 | 227 | 220 | 430 | - |
| 11L05EY3A0002 | 2400 | 2900 | 500 | 3a | 1150 | 400 | 1850 | 740 | 2190 | 150x50x1000 | 227 | 216 | 445 | - |
| 11L05EY3A0003* | 2400 | 2900 | 500 | 3a | 1150 | 200 | 1450 | 540 | 1790 | 150x50x1000 | 227 | 218 | 435 | - |
| 11L05G03A0001 | 2700 | 3500 | 500 | 3a | 1100 | 430 | 1800 | 790 | 2160 | 150x60x1000 | 274 | 236 | 578 | - |
| 11L05G03A0002 | 2700 | 3500 | 500 | 3a | 1200 | 330 | 1700 | 690 | 2060 | 150x60x1000 | 274 | 232 | 604 | - |
| 11L05G03A0003 | 2700 | 3500 | 500 | 3a | 1300 | 430 | 2000 | 790 | 2360 | 150x60x1000 | 274 | 230 | 622 | - |
| 11L05G03A0004 | 2700 | 3500 | 500 | 3a | 1400 | 530 | 2300 | 890 | 2660 | 150x60x1000 | 274 | 226 | 658 | - |

* Modèles pour Europalettes

Suppléments sur demande

SLI - Déplacement Latéral Intégré à Valve (nécessite une fonction hydraulique supplémentaire)

SLS - Déplacement Latéral semi-intégré constant (nécessite une fonction hydraulique supplémentaire)

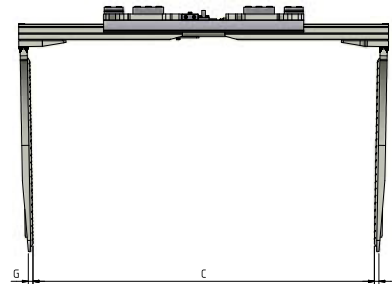
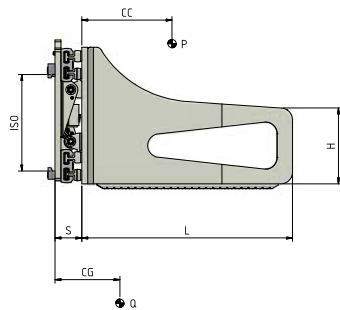
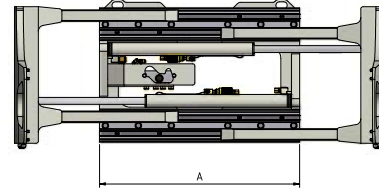
Rotation fourches à commande hydraulique

€

ISO 2

ISO 3

474.131 Pince à Balles à bras minces



CARACTÉRISTIQUES

- Manutention des balles de tous matériaux (papier, carton, plastique, ferrailles et d'autres matériaux).
- Bras minces soudés en pleine pénétration.
- Force de serrage, réglable avec valve hydraulique.
- Valve Limiteur de Pression.
- Valve Anti-Retour.
- Valve Régénératrice.

ÉQUIPEMENTS SPÉCIAUX

- Largeurs/ouvertures sur mesure.
- Bras personnalisées.
- Dosset de charge.
- Déplacement latéral intégré à valve ou semi-intégré constant.

Fonctions Hydrauliques: 1
Pression max d'utilisation: 175 Bar

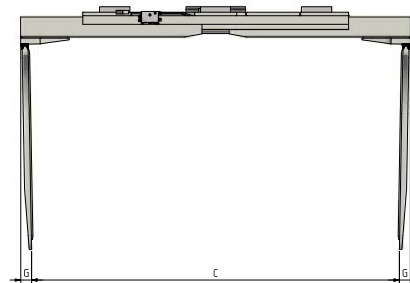
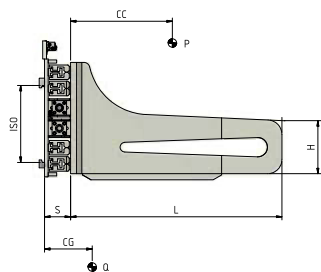
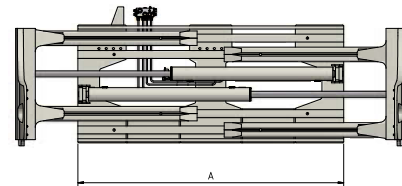
| ISO (L/min) | 2 | 3 | 4 |
|-------------|----|----|----|
| Serrage | 20 | 25 | 30 |

| Article | Capacité de l'Accessoire | CCG Charge | ISO | Largeur Châssis | Ouverture | | Dimension Bras | Déport | Centre de Gravité | Poids | Prix |
|---------------|--------------------------|------------|------|-----------------|------------|------------|----------------|--------|-------------------|--------|------|
| | | | | | C Min (mm) | C Max (mm) | | | | | |
| N° | P (Kg) | CC (mm) | 2328 | A (mm) | C Min (mm) | C Max (mm) | GxHxL (mm) | S (mm) | CG (mm) | Q (Kg) | € |
| 11L07AQ2A0002 | 1200 | 500 | 2 | 850 | 420 | 1460 | 21x350x900 | 109 | 221 | 290 | - |
| 11L07AQ2A0001 | 1200 | 500 | 2 | 950 | 520 | 1760 | 21x350x900 | 109 | 216 | 310 | - |
| 11L07AQ2A0003 | 1200 | 500 | 2 | 1050 | 620 | 2060 | 21x350x900 | 109 | 212 | 320 | - |
| 11L07BE2A0002 | 1400 | 500 | 2 | 950 | 420 | 1570 | 21x400x1000 | 137 | 254 | 460 | - |
| 11L07BE2A0003 | 1400 | 500 | 2 | 1050 | 520 | 1870 | 21x400x1000 | 137 | 248 | 480 | - |
| 11L07BE2A0004 | 1400 | 500 | 2 | 1150 | 620 | 2170 | 21x400x1000 | 137 | 243 | 500 | - |
| 11L07BE2A0005 | 1400 | 500 | 2 | 1250 | 520 | 2070 | 21x400x1000 | 137 | 241 | 464 | - |
| 11L07CG2A0001 | 1700 | 500 | 2 | 950 | 420 | 1570 | 21x400x1000 | 137 | 254 | 450 | - |
| 11L07CG2A0002 | 1700 | 500 | 2 | 1050 | 520 | 1870 | 21x400x1000 | 137 | 248 | 460 | - |
| 11L07D62A0003 | 1900 | 500 | 2 | 1050 | 420 | 1670 | 23x400x1000 | 137 | 249 | 505 | - |
| 11L07D62A0004 | 1900 | 500 | 2 | 1150 | 520 | 1970 | 23x400x1000 | 137 | 244 | 510 | - |
| 11L07D62A0005 | 1900 | 500 | 2 | 1250 | 620 | 2270 | 23x400x1000 | 137 | 239 | 480 | - |
| 11L07D62A0006 | 1900 | 500 | 2 | 1350 | 720 | 2570 | 23x400x1000 | 137 | 235 | 510 | - |
| 11L07EY3A0001 | 2400 | 500 | 3 | 1050 | 420 | 1670 | 23x400x1000 | 137 | 249 | 520 | - |
| 11L07EY3A0002 | 2400 | 500 | 3 | 1150 | 520 | 1970 | 23x400x1000 | 137 | 244 | 540 | - |
| 11L07G03A0001 | 2700 | 500 | 3 | 1100 | 550 | 1920 | 26x400x1000 | 157 | 271 | 720 | - |
| 11L07G03A0002 | 2700 | 500 | 3 | 1100 | 530 | 1900 | 26x400x1200 | 157 | 329 | 750 | - |
| 11L07G03A0003 | 2700 | 500 | 3 | 1200 | 450 | 1820 | 26x400x1000 | 157 | 266 | 730 | - |
| 11L07G03A0004 | 2700 | 500 | 3 | 1200 | 430 | 1800 | 26x400x1200 | 157 | 322 | 815 | - |
| 11L07G03A0005 | 2700 | 500 | 3 | 1300 | 540 | 2110 | 26x400x1000 | 157 | 261 | 756 | - |
| 11L07G03A0006 | 2700 | 500 | 3 | 1300 | 530 | 2100 | 26x400x1200 | 157 | 316 | 810 | - |
| 11L07G03A0007 | 2700 | 500 | 3 | 1400 | 640 | 2410 | 26x400x1000 | 157 | 257 | 800 | - |
| 11L07G03A0008 | 2700 | 500 | 3 | 1400 | 630 | 2400 | 26x400x1200 | 157 | 311 | 828 | - |
| 11L07HY3A0001 | 3500 | 500 | 3 | 1200 | 470 | 1880 | 29x500x1200 | 167 | 366 | 910 | - |
| 11L07HY3A0002 | 3500 | 500 | 3 | 1200 | 460 | 1870 | 29x500x1500 | 167 | 452 | 965 | - |
| 11L07HY3A0003 | 3500 | 500 | 3 | 1300 | 570 | 2180 | 29x500x1200 | 167 | 360 | 958 | - |
| 11L07HY3A0004 | 3500 | 500 | 3 | 1300 | 560 | 2170 | 29x500x1500 | 167 | 445 | 1015 | - |
| 11L07HY3A0005 | 3500 | 500 | 3 | 1400 | 680 | 2490 | 29x500x1200 | 167 | 354 | 978 | - |
| 11L07HY3A0006 | 3500 | 500 | 3 | 1400 | 660 | 2470 | 29x500x1500 | 167 | 438 | 1035 | - |
| 11L07KQ3A0012 | 4500 | 500 | 3 | 1200 | 670 | 2280 | 29x500x1200 | 172 | 366 | 910 | - |
| 11L07KQ3A0013 | 4500 | 500 | 3 | 1200 | 660 | 2270 | 29x500x1500 | 172 | 452 | 965 | - |
| 11L07KQ3A0014 | 4500 | 500 | 3 | 1400 | 680 | 2490 | 29x500x1200 | 172 | 362 | 975 | - |
| 11L07KQ3A0015 | 4500 | 500 | 3 | 1400 | 660 | 2470 | 29x500x1500 | 172 | 438 | 1035 | - |
| 11L07KQ4A0008 | 3800 | 600 | 4 | 1400 | 670 | 2480 | 29x500x1200 | 172 | 362 | 1115 | - |
| 11L07KQ4A0009 | 3800 | 600 | 4 | 1400 | 660 | 2460 | 29x500x1600 | 172 | 386 | 1190 | - |
| 11L07KQ4A0010 | 3800 | 600 | 4 | 1600 | 680 | 2680 | 29x500x1200 | 172 | 366 | 1210 | - |
| 11L07KQ4A0011 | 3800 | 600 | 4 | 1600 | 660 | 2660 | 29x500x1600 | 172 | 396 | 1260 | - |

Suppléments sur demande

| | | |
|---|-------|---|
| SLI - Déplacement Latéral Intégré à Valve (nécessite une fonction hydraulique supplémentaire) | € | - |
| SLS - Déplacement Latéral semi-intégré constant (nécessite une fonction hydraulique supplémentaire) | ISO 2 | - |
| | ISO 3 | - |
| | ISO 4 | - |
| Plaques résistant à l'usure sous le Châssis | | - |
| Plaques résistant à l'usure sous les Bras | | - |

116.131 Pince à Balles à bras minces



CARACTÉRISTIQUES

- Manutention des balles de tous matériaux (papier, carton, plastique, ferrailles et d'autres matériaux).
- Bras minces soudés en pleine pénétration.
- Force de serrage, réglable avec valve hydraulique.
- Valve Limiteur de Pression.
- Valve Anti-Retour.
- Valve Régénératrice.

ÉQUIPEMENTS SPÉCIAUX

- Largeurs/ouvertures sur mesure.
- Bras personnalisées.
- Dosseret de charge.
- Déplacement latéral intégré à valve ou semi-intégré constant.

Fonctions Hydrauliques: 1
Pression max d'utilisation: 175 Bar

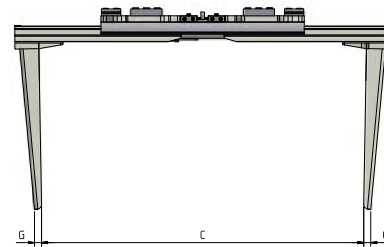
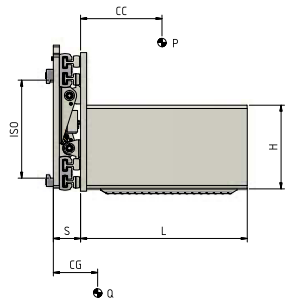
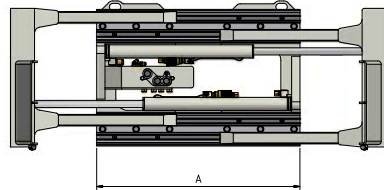
| ISO (L/min) | 3 | 4 |
|-------------|----|----|
| Serrage | 25 | 30 |

| Article | Capacité de l'Accessoire | COC Charge | ISO | Largeur Châssis | Ouverture | | Dimension Bras | Déport | Centre de Gravité | Poids | Prix |
|---------------|--------------------------|------------|------|-----------------|------------|------------|----------------|--------|-------------------|--------|------|
| | | | | | C Min (mm) | C Max (mm) | | | | | |
| N° | P (Kg) | CC (mm) | 2328 | A (mm) | C Min (mm) | C Max (mm) | GxHxL (mm) | S (mm) | CG (mm) | Q (Kg) | € |
| 11G07KQ3A0005 | 4500 | 500 | 3 | 1400 | 630 | 2260 | 90x450x1200 | 185 | 210 | 1115 | - |
| 11G07KQ3A0006 | 4500 | 500 | 3 | 1400 | 620 | 2250 | 90x450x1400 | 185 | 230 | 1165 | - |
| 11G07KQ3A0007 | 4500 | 500 | 3 | 1400 | 610 | 2240 | 90x450x1600 | 185 | 250 | 1220 | - |
| 11G07KQ3A0008 | 4500 | 500 | 3 | 1700 | 630 | 2560 | 90x450x1200 | 185 | 200 | 1175 | - |
| 11G07KQ3A0009 | 4500 | 500 | 3 | 1700 | 620 | 2550 | 90x450x1400 | 185 | 220 | 1225 | - |
| 11G07KQ3A0010 | 4500 | 500 | 3 | 1700 | 610 | 2540 | 90x450x1600 | 185 | 240 | 1280 | - |
| 11G07LL4A0012 | 5000 | 600 | 4 | 1600 | 660 | 2500 | 90x450x1200 | 185 | 177 | 1340 | - |
| 11G07LL4A0013 | 5000 | 600 | 4 | 1600 | 650 | 2490 | 90x450x1400 | 185 | 195 | 1400 | - |
| 11G07LL4A0014 | 5000 | 600 | 4 | 1600 | 640 | 2480 | 90x450x1600 | 185 | 237 | 1450 | - |
| 11G07LL4A0015 | 5000 | 600 | 4 | 1700 | 760 | 2800 | 90x450x1200 | 185 | 158 | 1400 | - |
| 11G07LL4A0016 | 5000 | 600 | 4 | 1700 | 750 | 2790 | 90x450x1400 | 185 | 191 | 1450 | - |
| 11G07LL4A0017 | 5000 | 600 | 4 | 1700 | 740 | 2780 | 90x450x1600 | 185 | 215 | 1490 | - |
| 11G07NC4A0010 | 6000 | 600 | 4 | 1600 | 660 | 2500 | 90x450x1200 | 185 | 169 | 1400 | - |
| 11G07NC4A0011 | 6000 | 600 | 4 | 1600 | 650 | 2490 | 90x450x1400 | 185 | 197 | 1450 | - |
| 11G07NC4A0012 | 6000 | 600 | 4 | 1600 | 640 | 2480 | 90x450x1600 | 185 | 231 | 1500 | - |
| 11G07NC4A0013 | 6000 | 600 | 4 | 1700 | 760 | 2800 | 90x450x1200 | 185 | 149 | 1450 | - |
| 11G07NC4A0014 | 6000 | 600 | 4 | 1700 | 750 | 2790 | 90x450x1400 | 185 | 186 | 1500 | - |
| 11G07NC4A0015 | 6000 | 600 | 4 | 1700 | 740 | 2780 | 90x450x1600 | 185 | 209 | 1550 | - |
| 11G07Q44A0014 | 7000 | 600 | 4 | 1800 | 650 | 2690 | 95x450x1200 | 215 | 185 | 1675 | - |
| 11G07Q44A0015 | 7000 | 600 | 4 | 1800 | 640 | 2680 | 95x450x1400 | 215 | 199 | 1725 | - |
| 11G07Q44A0016 | 7000 | 600 | 4 | 1800 | 630 | 2670 | 95x450x1600 | 215 | 227 | 1775 | - |
| 11G07Q44A0017 | 7000 | 600 | 4 | 2000 | 850 | 3290 | 95x450x1200 | 215 | 158 | 1860 | - |
| 11G07Q44A0018 | 7000 | 600 | 4 | 2000 | 840 | 3280 | 95x450x1400 | 215 | 189 | 1910 | - |
| 11G07Q44A0019 | 7000 | 600 | 4 | 2000 | 830 | 3270 | 95x450x1600 | 215 | 217 | 1960 | - |
| 11G07QZ4A0009 | 8000 | 600 | 4 | 1800 | 650 | 2690 | 95x450x1200 | 215 | 172 | 1720 | - |
| 11G07QZ4A0010 | 8000 | 600 | 4 | 1800 | 640 | 2680 | 95x450x1400 | 215 | 199 | 1770 | - |
| 11G07QZ4A0011 | 8000 | 600 | 4 | 1800 | 630 | 2670 | 95x450x1600 | 215 | 228 | 1820 | - |
| 11G07QZ4A0012 | 8000 | 600 | 4 | 2000 | 850 | 3290 | 95x450x1200 | 215 | 152 | 1940 | - |
| 11G07QZ4A0013 | 8000 | 600 | 4 | 2000 | 840 | 3280 | 95x450x1400 | 215 | 189 | 1990 | - |
| 11G07QZ4A0014 | 8000 | 600 | 4 | 2000 | 830 | 3270 | 95x450x1600 | 215 | 213 | 2040 | - |

Suppléments sur demande

| | | |
|---|-------|---|
| SLI - Déplacement Latéral Intégré à Valve (nécessite une fonction hydraulique supplémentaire) | € | - |
| SLS - Déplacement Latéral semi-intégré constant (nécessite une fonction hydraulique supplémentaire) | ISO 3 | - |
| | ISO 4 | - |
| Plaques résistant à l'usure sous le Châssis | | - |
| Plaques résistant à l'usure sous les Bras | | - |
| Supplément Bras articulé L=1200 | | - |
| Supplément Bras articulé L=1400 | | - |
| Supplément Bras articulé L=1600 | | - |

474.I30 Pince à Balles à bras ondulés



CARACTÉRISTIQUES

- Manutention de charges volumineuses de tout type. • Force de serrage, réglable avec valve hydraulique. • Valve Limiteur de Pression. • Valve Anti-Retour. • Valve Régénératrice.

ÉQUIPEMENTS SPÉCIAUX

- Largeurs/ouvertures sur mesure. • Bras personnalisés. • Dossier de charge. • Déplacement latéral intégré à valve ou semi-intégré constant.

| ISO (L/min) | 2 | 3 |
|--------------|----|----|
| • • Serrage | 20 | 25 |

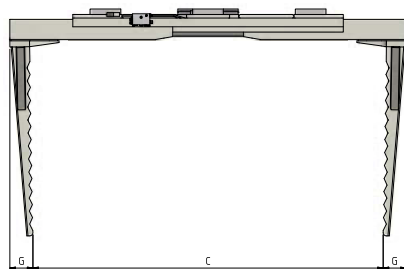
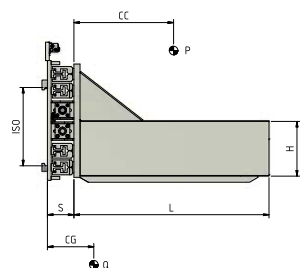
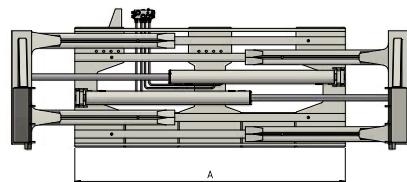
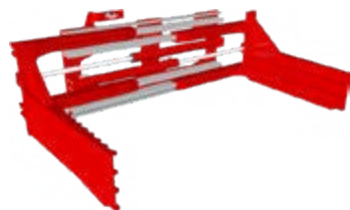
Fonctions Hydrauliques: 1
Pression max d'utilisation: 175 Bar

| Article | Capacité de l'Accessoire | CCG Charge | ISO | Largeur Châssis | Ouverture | | Dimension Bras | Déport | Centre de Gravité | Poids | Prix |
|---------------|--------------------------|------------|------|-----------------|------------|------------|----------------|--------|-------------------|--------|------|
| N° | P (Kg) | CC (mm) | 2328 | A (mm) | C Min (mm) | C Max (mm) | GxHxL (mm) | S (mm) | CG (mm) | Q (Kg) | € |
| 11L08AQ2A0001 | 1200 | 500 | 2 | 850 | 300 | 1340 | 30x350x900 | 109 | 218 | 254 | - |
| 11L08AQ2A0002 | 1200 | 500 | 2 | 950 | 400 | 1640 | 30x350x900 | 109 | 214 | 263 | - |
| 11L08AQ2A0003 | 1200 | 500 | 2 | 1050 | 500 | 1940 | 30x350x900 | 109 | 214 | 270 | - |
| 11L08BE2A0001 | 1400 | 500 | 2 | 950 | 320 | 1470 | 40x400x1000 | 137 | 253 | 390 | - |
| 11L08BE2A0002 | 1400 | 500 | 2 | 1050 | 420 | 1770 | 40x400x1000 | 137 | 248 | 406 | - |
| 11L08BE2A0003 | 1400 | 500 | 2 | 1150 | 520 | 2070 | 40x400x1000 | 137 | 242 | 422 | - |
| 11L08BE2A0004 | 1400 | 500 | 2 | 1250 | 420 | 1970 | 40x400x1000 | 137 | 236 | 427 | - |
| 11L08CG2A0001 | 1700 | 500 | 2 | 950 | 320 | 1470 | 40x400x1000 | 137 | 253 | 390 | - |
| 11L08CG2A0002 | 1700 | 500 | 2 | 1050 | 420 | 1770 | 40x400x1000 | 137 | 248 | 430 | - |
| 11L08D62A0001 | 1900 | 500 | 2 | 1050 | 290 | 1540 | 40x400x1000 | 137 | 251 | 412 | - |
| 11L08D62A0002 | 1900 | 500 | 2 | 1150 | 390 | 1840 | 40x400x1000 | 137 | 247 | 426 | - |
| 11L08D62A0003 | 1900 | 500 | 2 | 1250 | 490 | 2140 | 40x400x1000 | 137 | 242 | 440 | - |
| 11L08D62A0004 | 1900 | 500 | 2 | 1350 | 590 | 2440 | 40x400x1000 | 137 | 238 | 454 | - |
| 11L08EY3A0001 | 2400 | 500 | 3 | 1050 | 290 | 1540 | 40x400x1000 | 137 | 251 | 420 | - |
| 11L08EY3A0002 | 2400 | 500 | 3 | 1150 | 390 | 1840 | 40x400x1000 | 137 | 247 | 426 | - |
| 11L08G03A0001 | 2700 | 500 | 3 | 1100 | 410 | 1780 | 40x400x1000 | 157 | 271 | 542 | - |
| 11L08G03A0002 | 2700 | 500 | 3 | 1100 | 400 | 1770 | 40x400x1200 | 157 | 334 | 588 | - |
| 11L08G03A0003 | 2700 | 500 | 3 | 1200 | 310 | 1680 | 40x400x1000 | 157 | 265 | 568 | - |
| 11L08G03A0004 | 2700 | 500 | 3 | 1200 | 300 | 1670 | 40x400x1200 | 157 | 321 | 614 | - |
| 11L08G03A0005 | 2700 | 500 | 3 | 1300 | 410 | 1980 | 40x400x1000 | 157 | 259 | 594 | - |
| 11L08G03A0006 | 2700 | 500 | 3 | 1300 | 400 | 1970 | 40x400x1200 | 157 | 316 | 640 | - |
| 11L08G03A0007 | 2700 | 500 | 3 | 1400 | 510 | 2280 | 40x400x1000 | 157 | 255 | 620 | - |
| 11L08G03A0008 | 2700 | 500 | 3 | 1400 | 500 | 2270 | 40x400x1200 | 157 | 310 | 668 | - |
| 11L08HY3A0001 | 3500 | 500 | 3 | 1200 | 300 | 1710 | 40x500x1200 | 167 | 368 | 758 | - |
| 11L08HY3A0002 | 3500 | 500 | 3 | 1200 | 290 | 1700 | 40x500x1500 | 167 | 453 | 855 | - |
| 11L08HY3A0003 | 3500 | 500 | 3 | 1300 | 400 | 2010 | 40x500x1200 | 167 | 361 | 784 | - |
| 11L08HY3A0004 | 3500 | 500 | 3 | 1300 | 390 | 2000 | 40x500x1500 | 167 | 447 | 881 | - |
| 11L08HY3A0005 | 3500 | 500 | 3 | 1400 | 500 | 2310 | 40x500x1200 | 167 | 354 | 810 | - |
| 11L08HY3A0006 | 3500 | 500 | 3 | 1400 | 490 | 2300 | 40x500x1500 | 167 | 438 | 907 | - |

Suppléments sur demande

| | | |
|---|-------|---|
| SLI - Déplacement Latéral Intégré à Valve (nécessite une fonction hydraulique supplémentaire) | € | - |
| SLS - Déplacement Latéral semi-intégré constant (nécessite une fonction hydraulique supplémentaire) | ISO 2 | - |
| | ISO 3 | - |
| Plaques résistant à l'usure sous le Châssis | | - |
| Plaques résistant à l'usure sous les Bras | | - |

116.130 Pince à Balles à bras ondulés



CARACTÉRISTIQUES

- Manutention de charges volumineuses de tout type. • Force de serrage, réglable avec valve hydraulique. • Valve Limiteur de Pression. • Valve Anti-Retour. • Valve Régénératrice.

ÉQUIPEMENTS SPÉCIAUX

- Largeurs/ouvertures sur mesure. • Bras personnalisées. • Dosseret de charge. • Déplacement latéral intégré à valve ou semi-intégré constant.

| | | |
|--|-------------|----|
| | ISO (L/min) | 4 |
| | Serrage | 30 |

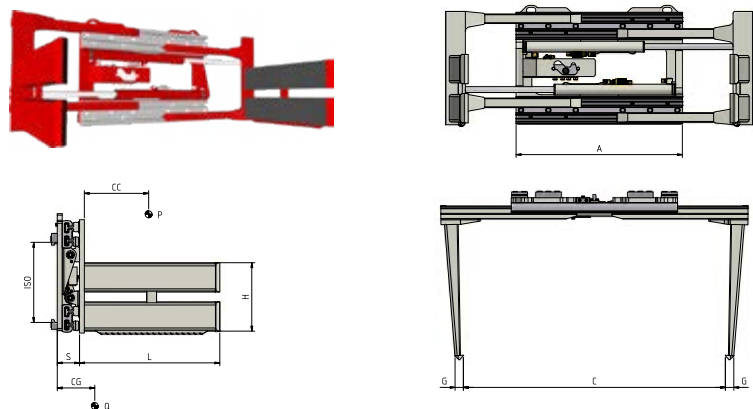
Fonctions Hydrauliques: 1
Pression max d'utilisation: 175 Bar

| Article | Capacité de l'Accessoire | CDG Charge | ISO | Largeur Châssis | Ouverture | | Dimension Bras | Déport | Centre de Gravité | Poids | Prix |
|---------------|--------------------------|------------|------|-----------------|------------|------------|----------------|--------|-------------------|--------|------|
| | | | | | C Min (mm) | C Max (mm) | | | | | |
| N° | P (Kg) | CC (mm) | 2328 | A (mm) | C Min (mm) | C Max (mm) | GxHxL (mm) | S (mm) | CG (mm) | Q (Kg) | € |
| 11G08LL4A0001 | 5000 | 600 | 4 | 1600 | 500 | 2340 | 140x450x1200 | 165 | 172 | 1260 | - |
| 11G08LL4A0002 | 5000 | 600 | 4 | 1600 | 500 | 2340 | 140x450x1400 | 165 | 190 | 1310 | - |
| 11G08LL4A0003 | 5000 | 600 | 4 | 1600 | 500 | 2340 | 140x450x1600 | 165 | 230 | 1360 | - |
| 11G08LL4A0004 | 5000 | 600 | 4 | 1700 | 600 | 2640 | 140x450x1200 | 165 | 150 | 1310 | - |
| 11G08LL4A0005 | 5000 | 600 | 4 | 1700 | 600 | 2640 | 140x450x1400 | 165 | 185 | 1360 | - |
| 11G08LL4A0006 | 5000 | 600 | 4 | 1700 | 600 | 2640 | 140x450x1600 | 165 | 208 | 1410 | - |
| 11G08NC4A0001 | 6000 | 600 | 4 | 1600 | 500 | 2340 | 140x450x1200 | 170 | 165 | 1320 | - |
| 11G08NC4A0002 | 6000 | 600 | 4 | 1600 | 500 | 2340 | 140x450x1400 | 170 | 190 | 1370 | - |
| 11G08NC4A0003 | 6000 | 600 | 4 | 1600 | 500 | 2340 | 140x450x1600 | 170 | 226 | 1420 | - |
| 11G08NC4A0004 | 6000 | 600 | 4 | 1700 | 600 | 2640 | 140x450x1200 | 170 | 143 | 1370 | - |
| 11G08NC4A0005 | 6000 | 600 | 4 | 1700 | 600 | 2640 | 140x450x1400 | 170 | 178 | 1420 | - |
| 11G08NC4A0006 | 6000 | 600 | 4 | 1700 | 600 | 2640 | 140x450x1600 | 170 | 209 | 1470 | - |
| 11G08Q44A0001 | 7000 | 600 | 4 | 1800 | 480 | 2520 | 140x450x1200 | 198 | 178 | 1455 | - |
| 11G08Q44A0002 | 7000 | 600 | 4 | 1800 | 480 | 2520 | 140x450x1400 | 198 | 193 | 1505 | - |
| 11G08Q44A0003 | 7000 | 600 | 4 | 1800 | 480 | 2520 | 140x450x1600 | 198 | 218 | 1555 | - |
| 11G08Q44A0004 | 7000 | 600 | 4 | 2000 | 680 | 3120 | 140x450x1200 | 198 | 148 | 1645 | - |
| 11G08Q44A0005 | 7000 | 600 | 4 | 2000 | 680 | 3120 | 140x450x1400 | 198 | 180 | 1695 | - |
| 11G08Q44A0006 | 7000 | 600 | 4 | 2000 | 680 | 3120 | 140x450x1600 | 198 | 210 | 1745 | - |
| 11G08QZ4A0001 | 8000 | 600 | 4 | 1800 | 480 | 2520 | 150x450x1200 | 205 | 166 | 1505 | - |
| 11G08QZ4A0002 | 8000 | 600 | 4 | 1800 | 480 | 2520 | 150x450x1400 | 205 | 193 | 1555 | - |
| 11G08QZ4A0003 | 8000 | 600 | 4 | 1800 | 480 | 2520 | 150x450x1600 | 205 | 220 | 1605 | - |
| 11G08QZ4A0004 | 8000 | 600 | 4 | 2000 | 680 | 3120 | 150x450x1200 | 205 | 145 | 1725 | - |
| 11G08QZ4A0005 | 8000 | 600 | 4 | 2000 | 680 | 3120 | 150x450x1400 | 205 | 180 | 1775 | - |
| 11G08QZ4A0006 | 8000 | 600 | 4 | 2000 | 680 | 3120 | 150x450x1600 | 205 | 206 | 1825 | - |

Suppléments sur demande

| | | |
|---|-------|---|
| SLI - Déplacement Latéral Intégré à Valve (nécessite une fonction hydraulique supplémentaire) | € | - |
| SLS - Déplacement Latéral semi-intégré constant (nécessite une fonction hydraulique supplémentaire) | ISO 4 | - |
| Plaques résistant à l'usure sous le Châssis | | - |
| Plaques résistant à l'usure sous les Bras | | - |

474.I37 Pince Multifonctions avec bras caoutchoutés



CARACTÉRISTIQUES

• Manutention des charges sans endommager l'emballage. • Bras recouverts de caoutchouc. • Force de serrage, réglable avec valve hydraulique. • Valve Limiteur de Pression. • Valve Anti-Retour. • Valve Régénératrice.

ÉQUIPEMENTS SPÉCIAUX

• Largeurs/ouvertures sur mesure. • Bras personnalisées. • Dosseret de charge. • Déplacement latéral intégré à valve ou semi-intégré constant.

| Article | Capacité de l'Accessoire | CDG Charge | ISO | Largeur Châssis | Ouverture | | Dimension Bras | Déport | Centre de Gravité | Poids | Prix |
|---------------|--------------------------|------------|------|-----------------|------------|------------|----------------|--------|-------------------|--------|------|
| N° | P (Kg) | CC (mm) | 2328 | A (mm) | C Min (mm) | C Max (mm) | GxHxL (mm) | S (mm) | CG (mm) | Q (Kg) | € |
| 11L12AQ2A0001 | 1200 | 500 | 2 | 850 | 290 | 1330 | 40x350x900 | 109 | 171 | 250 | - |
| 11L12AQ2A0002 | 1200 | 500 | 2 | 950 | 390 | 1630 | 40x350x900 | 109 | 173 | 259 | - |
| 11L12AQ2A0003 | 1200 | 500 | 2 | 1050 | 490 | 1930 | 40x350x900 | 109 | 175 | 268 | - |
| 11L12BE2A0001 | 1400 | 500 | 2 | 950 | 310 | 1460 | 45x400x1000 | 137 | 187 | 367 | - |
| 11L12BE2A0002 | 1400 | 500 | 2 | 1050 | 410 | 1760 | 45x400x1000 | 137 | 187 | 383 | - |
| 11L12BE2A0003 | 1400 | 500 | 2 | 1150 | 510 | 2060 | 45x400x1000 | 137 | 184 | 399 | - |
| 11L12BE2A0004 | 1400 | 500 | 2 | 1250 | 410 | 1960 | 45x400x1000 | 137 | 183 | 411 | - |
| 11L12CG2A0001 | 1700 | 500 | 2 | 950 | 310 | 1460 | 45x400x1000 | 137 | 187 | 367 | - |
| 11L12CG2A0002 | 1700 | 500 | 2 | 1050 | 410 | 1760 | 45x400x1000 | 137 | 185 | 383 | - |
| 11L12D62A0001 | 1900 | 500 | 2 | 1050 | 280 | 1530 | 45x400x1000 | 137 | 181 | 396 | - |
| 11L12D62A0002 | 1900 | 500 | 2 | 1150 | 380 | 1830 | 45x400x1000 | 137 | 176 | 410 | - |
| 11L12D62A0003 | 1900 | 500 | 2 | 1250 | 480 | 2130 | 45x400x1000 | 137 | 173 | 422 | - |
| 11L12D62A0004 | 1900 | 500 | 2 | 1350 | 580 | 2430 | 45x400x1000 | 137 | 172 | 439 | - |
| 11L12EY2A0001 | 2400 | 500 | 3 | 1050 | 280 | 1530 | 45x400x1000 | 137 | 173 | 396 | - |
| 11L12EY2A0002 | 2400 | 500 | 3 | 1150 | 380 | 1830 | 45x400x1000 | 137 | 171 | 410 | - |

Suppléments sur demande

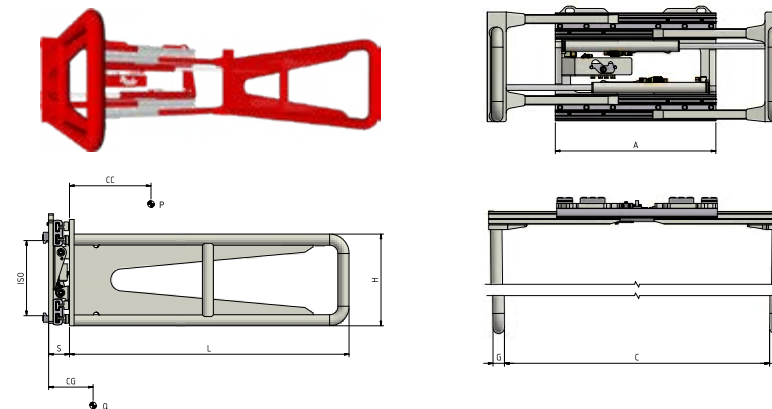
| | | |
|---|-------|---|
| SLI - Déplacement Latéral Intégré à Valve (nécessite une fonction hydraulique supplémentaire) | € | - |
| SLS - Déplacement Latéral semi-intégré constant (nécessite une fonction hydraulique supplémentaire) | ISO 2 | - |
| | ISO 3 | - |

| ISO (L/min) | 2 | 3 |
|-------------|----|----|
| * Serrage | 20 | 25 |

Fonctions Hydrauliques: 1
Pression max d'utilisation: 175 Bar

Suppléments page 67

474.I95 Pince à Blocs de Mousse et Polystyrène



CARACTÉRISTIQUES

• Manutention de charges volumineuses (blocs mousse et polystyrène). • Bras tubulaires. • Force de serrage, réglable avec valve hydraulique. • Valve Limiteur de Pression. • Valve Anti-Retour. • Valve Régénératrice.

ÉQUIPEMENTS SPÉCIAUX

• Largeurs/ouvertures sur mesure. • Bras personnalisées. • Dosseret de charge. • Déplacement latéral intégré à valve ou semi-intégré constant.

| Article | Capacité de l'Accessoire | CDG Charge | ISO | Largeur Châssis | Ouverture | | Dimension Bras | Déport | Centre de Gravité | Poids | Prix |
|---------------|--------------------------|------------|------|-----------------|------------|------------|----------------|--------|-------------------|--------|------|
| N° | P (Kg) | CC (mm) | 2328 | A (mm) | C Min (mm) | C Max (mm) | GxHxL (mm) | S (mm) | CG (mm) | Q (Kg) | € |
| 11L27AQ2A0010 | 1200 | 500 | 2 | 1150 | 590 | 2150 | 65x500x1500 | 109 | 213 | 350 | - |
| 11L27AQ2A0011 | 1200 | 500 | 2 | 1150 | 580 | 2140 | 65x500x2000 | 109 | 232 | 400 | - |
| 11L27BE2A0009 | 1400 | 500 | 2 | 1150 | 580 | 2150 | 76x500x1500 | 137 | 246 | 433 | - |
| 11L27BE2A0010 | 1400 | 500 | 2 | 1150 | 570 | 2140 | 76x500x2000 | 137 | 273 | 472 | - |
| 11L27D62A0004 | 1900 | 500 | 2 | 1250 | 590 | 2260 | 76x500x1500 | 137 | 247 | 445 | - |
| 11L27D62A0005 | 1900 | 500 | 2 | 1250 | 580 | 2250 | 76x500x2000 | 137 | 271 | 500 | - |

Suppléments sur demande

| | | |
|---|-------|---|
| SLI - Déplacement Latéral Intégré à Valve (nécessite une fonction hydraulique supplémentaire) | € | - |
| SLS - Déplacement Latéral semi-intégré constant (nécessite une fonction hydraulique supplémentaire) | ISO 2 | - |

| ISO (L/min) | 2 |
|-------------|----|
| * Serrage | 20 |

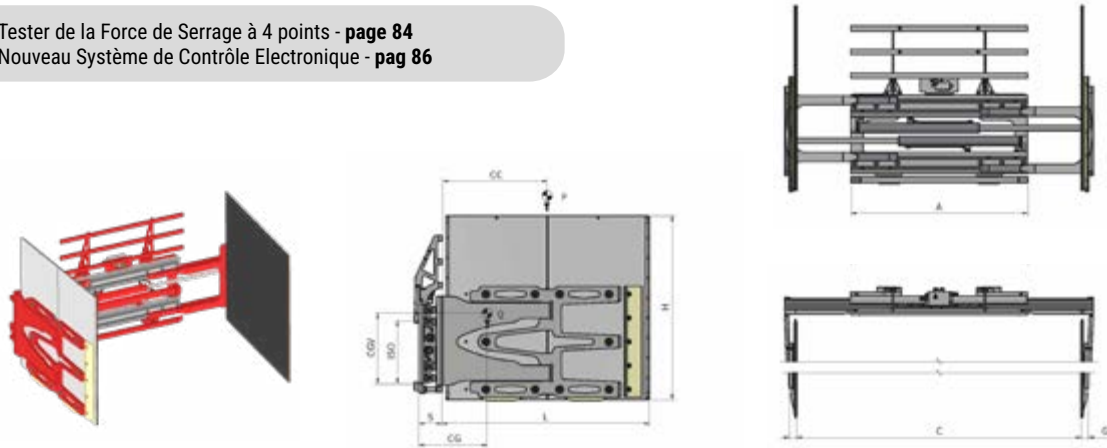
Fonctions Hydrauliques: 1
Pression max d'utilisation: 175 Bar

Suppléments page 67

474.12.180 Pince à Cartons et Électroménagers avec deux bras articulés

► Jusqu'à 12 Électroménagers ou Cartons avec une seule prise.

Tester de la Force de Serrage à 4 points - page 84
Nouveau Système de Contrôle Electronique - pag 86



CARACTÉRISTIQUES

- Manutention d'Électroménagers et de Cartons, disposés en double profondeur, sur plusieurs rangées/ niveaux.
- Bras pivotants recouverts de caoutchouc.
- Force de serrage, réglable avec valve hydraulique.
- Valve Limiteur de Pression.
- Valve Anti-Retour.
- Valve Régénératrice.
- Dosseret de charge pour pinces avec bras d'une hauteur supérieure à 1000 mm.

ÉQUIPEMENTS SPÉCIAUX

- Largeurs/ouvertures sur mesure.
- Bras personnalisées.
- Extensions dossierers de charge et structures de maintien au-dessus des bras.
- Bras single ou partagé.
- Blocage mécanique sur l'oscillation d'un bras.
- Déplacement latéral intégré à valve ou semi-intégré constant.

| Article | Capacité de l'Accessoire | CDG Charge | ISO | Largeur Châssis | Ouverture | Dimension Bras | Déport | Centre de Gravité | CDG Vertical | Poids | Prix | |
|----------------|--------------------------|------------|------|-----------------|------------|----------------|--------------|-------------------|--------------|----------|--------|---|
| N° | P (Kg) | CC (mm) | 2328 | A (mm) | C Min (mm) | C Max (mm) | GxHxL (mm) | S (mm) | CG (mm) | CGV (mm) | Q (Kg) | € |
| 11L15AQ2A0039 | 1200 | 500 | 2 | 950 | 500 | 1740 | 51x1000x1000 | 149 | 385 | 297 | 328 | - |
| 11L15AQ2A0041 | 1200 | 650 | 2 | 950 | 500 | 1740 | 51x1000x1300 | 149 | 405 | 300 | 378 | - |
| 11L15AQ2A0043* | 1200 | 675 | 2 | 950 | 500 | 1740 | 51x1200x1350 | 149 | 431 | 323 | 517 | - |
| 11L15AQ2A0045 | 1200 | 500 | 2 | 1050 | 500 | 1840 | 51x1000x1000 | 149 | 323 | 297 | 437 | - |
| 11L15AQ2A0047 | 1200 | 650 | 2 | 1050 | 500 | 1840 | 51x1000x1300 | 149 | 411 | 300 | 487 | - |
| 11L15AQ2A0049* | 1200 | 675 | 2 | 1050 | 500 | 1840 | 51x1200x1350 | 149 | 437 | 322 | 523 | - |
| 11L15AQ2A0051 | 1200 | 500 | 2 | 1150 | 450 | 1850 | 51x1000x1000 | 149 | 332 | 298 | 425 | - |
| 11L15AQ2A0053 | 1200 | 650 | 2 | 1150 | 450 | 1850 | 51x1000x1300 | 149 | 421 | 301 | 475 | - |
| 11L15AQ2A0055* | 1200 | 675 | 2 | 1150 | 450 | 1850 | 51x1200x1350 | 149 | 443 | 321 | 530 | - |

* Patins partagés et dossierers de charge juste à côté du bras

Suppléments sur demande

| SLI - Déplacement Latéral Intégré à Valve (nécessite une fonction hydraulique supplémentaire) | € |
|---|---------|
| SLI - Déplacement Latéral Intégré à Valve (nécessite une fonction hydraulique supplémentaire) | - |
| SLS - Déplacement Latéral semi-intégré constant (nécessite une fonction hydraulique supplémentaire) | ISO 2 - |

| ISO (L/min) | 2 |
|-------------|----|
| Serrage | 20 |

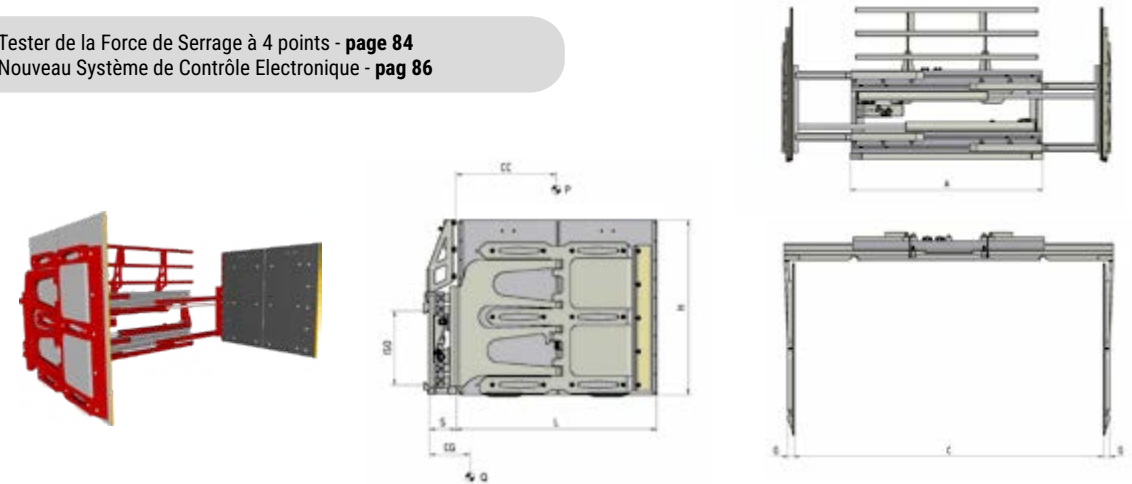
Fonctions Hydrauliques: 1
Pression max d'utilisation: 175 Bar

Suppléments page 87

474.24.180 Pince à Cartons et Électroménagers avec deux bras articulés

► Jusqu'à 24 Électroménagers ou Cartons avec une seule prise.

Tester de la Force de Serrage à 4 points - page 84
Nouveau Système de Contrôle Electronique - pag 86



CARACTÉRISTIQUES

- Manutention d'Électroménagers et de Cartons, disposés en double profondeur, sur plusieurs rangées/ niveaux.
- Bras pivotants recouverts de caoutchouc.
- Force de serrage, réglable avec valve hydraulique.
- Valve Limiteur de Pression.
- Valve Anti-Retour.
- Valve Régénératrice.
- Dosseret de charge pour pinces avec bras d'une hauteur supérieure à 1000 mm.

ÉQUIPEMENTS SPÉCIAUX

- Largeurs/ouvertures sur mesure.
- Bras personnalisées.
- Extensions dossierers de charge et structures de maintien au-dessus des bras.
- Bras single ou partagé.
- Blocage mécanique sur l'oscillation d'un bras.
- Déplacement latéral intégré à valve ou semi-intégré constant.

| Article | Capacité de l'Accessoire | CDG Charge | ISO | Largeur Châssis | Ouverture | Dimension Bras | Déport | Centre de Gravité | Poids | Prix | |
|----------------|--------------------------|------------|------|-----------------|------------|----------------|--------------|-------------------|---------|--------|---|
| N° | P (Kg) | CC (mm) | 2328 | A (mm) | C Min (mm) | C Max (mm) | GxHxL (mm) | S (mm) | CG (mm) | Q (Kg) | € |
| 11L15D62A0004* | 1500 | 675 | 2 | 1380 | 420 | 2040 | 51x1200x1350 | 188 | 448 | 865 | - |
| 11L15D62A0005* | 1500 | 675 | 2 | 1550 | 460 | 2260 | 51x1200x1350 | 188 | 436 | 875 | - |
| 11L15D63A0006* | 1900 | 675 | 3 | 1850 | 560 | 2760 | 51x1200x1350 | 188 | 407 | 920 | - |
| 11L15D63A0007* | 1900 | 675 | 3 | 2000 | 460 | 2710 | 51x1200x1350 | 188 | 402 | 930 | - |
| 11L15D63A0008* | 2000 | 675 | 3 | 2050 | 420 | 2680 | 51x1200x1350 | 188 | 401 | 950 | - |

* Patins partagés et dossierers de charge juste à côté du bras

Suppléments sur demande

| SLI - Déplacement Latéral Intégré à Valve (nécessite une fonction hydraulique supplémentaire) | € |
|---|---------|
| SLI - Déplacement Latéral Intégré à Valve (nécessite une fonction hydraulique supplémentaire) | - |
| SLS - Déplacement Latéral semi-intégré constant (nécessite une fonction hydraulique supplémentaire) | ISO 2 - |
| | ISO 3 - |

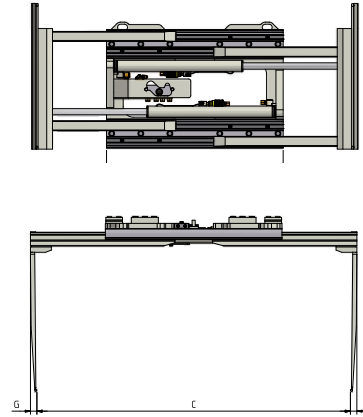
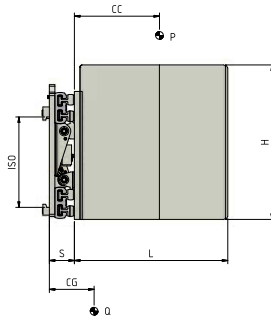
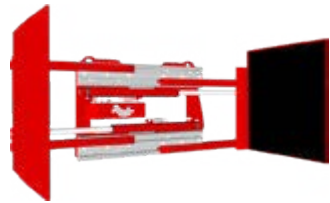
| ISO (L/min) | 2 | 3 |
|-------------|----|----|
| Serrage | 20 | 25 |

Fonctions Hydrauliques: 1
Pression max d'utilisation: 175 Bar

Suppléments page 87

474.I81 Pince à Cartons et Électroménagers avec bras fixes

Tester de la Force de Serrage à 4 points - page 84
Nouveau Système de Contrôle Electronique - pag 86



CARACTÉRISTIQUES

- Manutention d'Électroménagers et de Cartons, disposés en double profondeur, sur plusieurs rangées/ niveaux. • Bras caoutchoutés fixes.
- Force de serrage, réglable avec valve hydraulique. • Valve Limiteur de Pression. • Valve Anti-Retour. • Valve Régénératrice. • Dosseret de charge pour pinces avec bras d'une hauteur supérieure à 1000 mm.

ÉQUIPEMENTS SPÉCIAUX

- Largeurs/ouvertures sur mesure. • Bras personnalisés. • Dosseret de charge. • Déplacement latéral intégré à valve ou semi-intégré constant.

| Article | Capacité de l'Accessoire | CDG Charge | ISO | Largeur Châssis | Ouverture | | Dimension Bras | Déport | Centre de Gravité | Poids | Prix |
|---------------|--------------------------|------------|------|-----------------|------------|------------|----------------|--------|-------------------|--------|------|
| N° | P (Kg) | CC (mm) | 2328 | A (mm) | C Min (mm) | C Max (mm) | GxHxL (mm) | S (mm) | CG (mm) | Q (Kg) | € |
| 11L14AQ2A0001 | 1200 | 500 | 2 | 950 | 580 | 1820 | 30x600x650 | 134 | 188 | 320 | - |
| 11L14AQ2A0002 | 1200 | 500 | 2 | 950 | 580 | 1820 | 30x700x650 | 134 | 201 | 335 | - |
| 11L14AQ2A0003 | 1200 | 500 | 2 | 950 | 580 | 1820 | 30x600x750 | 134 | 220 | 335 | - |
| 11L14AQ2A0004 | 1200 | 500 | 2 | 950 | 580 | 1820 | 30x700x750 | 134 | 234 | 350 | - |
| 11L14AQ2A0005 | 1200 | 500 | 2 | 950 | 580 | 1820 | 30x600x850 | 134 | 253 | 355 | - |
| 11L14AQ2A0006 | 1200 | 500 | 2 | 950 | 580 | 1820 | 30x700x850 | 134 | 268 | 370 | - |
| 11L14BE2A0001 | 1400 | 500 | 2 | 1050 | 590 | 1940 | 30x600x650 | 162 | 188 | 455 | - |
| 11L14BE2A0002 | 1400 | 500 | 2 | 1050 | 590 | 1940 | 30x700x650 | 162 | 201 | 477 | - |
| 11L14BE2A0003 | 1400 | 500 | 2 | 1050 | 590 | 1940 | 30x600x750 | 162 | 218 | 470 | - |
| 11L14BE2A0004 | 1400 | 500 | 2 | 1050 | 590 | 1940 | 30x700x750 | 162 | 232 | 494 | - |
| 11L14BE2A0005 | 1400 | 500 | 2 | 1050 | 590 | 1940 | 30x600x850 | 162 | 250 | 498 | - |
| 11L14BE2A0006 | 1400 | 500 | 2 | 1050 | 590 | 1940 | 30x700x850 | 162 | 266 | 516 | - |

Suppléments sur demande

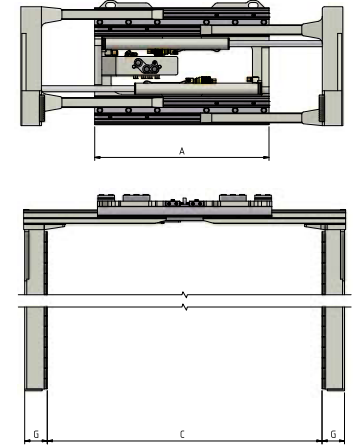
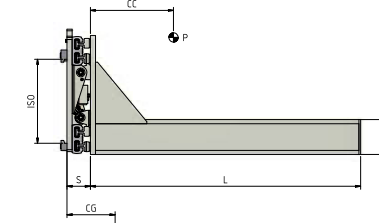
| | | |
|---|-------|---|
| SLI - Déplacement Latéral Intégré à Valve (nécessite une fonction hydraulique supplémentaire) | € | - |
| SLS - Déplacement Latéral semi-intégré constant (nécessite une fonction hydraulique supplémentaire) | ISO 2 | - |

| | |
|-------------|----|
| ISO (L/min) | 2 |
| Serrage | 20 |

Fonctions Hydrauliques: 1
Pression max d'utilisation: 175 Bar

Suppléments page 87

474.I41 Pince à Parpaings avec bras caoutchoutés



CARACTÉRISTIQUES

- Manutention de blocs de béton et de matériaux de construction par serrage. • Mâchoires auto-équilibrées. • Force de serrage, réglable avec valve hydraulique. • Valve Limiteur de Pression. • Valve Anti-Retour. • Valve Régénératrice.

ÉQUIPEMENTS SPÉCIAUX

- Largeurs/ouvertures sur mesure. • Bras personnalisés. • Dosseret de charge. • Déplacement latéral intégré à valve ou semi-intégré constant.

| Article | Capacité de l'Accessoire | CDG Charge | ISO | Largeur Châssis | Ouverture | | Dimension Bras | Déport | Centre de Gravité | Poids | Prix |
|---------------|--------------------------|------------|------|-----------------|------------|------------|----------------|--------|-------------------|--------|------|
| N° | P (Kg) | CC (mm) | 2328 | A (mm) | C Min (mm) | C Max (mm) | GxHxL (mm) | S (mm) | CG (mm) | Q (Kg) | € |
| 11L20BE2A0001 | 1400 | 500 | 2 | 1050 | 400 | 1750 | 120x150x1095 | 137 | 252 | 405 | - |
| 11L20BE2A0002 | 1400 | 500 | 2 | 1050 | 400 | 1750 | 120x150x1295 | 137 | 306 | 422 | - |
| 11L20CG2A0001 | 1700 | 500 | 2 | 1050 | 400 | 1750 | 120x150x1095 | 137 | 252 | 405 | - |
| 11L20CG2A0002 | 1700 | 500 | 2 | 1050 | 400 | 1750 | 120x150x1295 | 137 | 306 | 422 | - |
| 11L20D62A0001 | 1900 | 500 | 2 | 1150 | 370 | 1820 | 125x170x1100 | 137 | 268 | 500 | - |
| 11L20D62A0002 | 1900 | 500 | 2 | 1150 | 370 | 1820 | 125x170x1300 | 137 | 327 | 493 | - |
| 11L20EY2A0001 | 2400 | 500 | 2 | 1150 | 370 | 1820 | 125x170x1100 | 137 | 268 | 465 | - |
| 11L20EY2A0002 | 2400 | 500 | 2 | 1150 | 370 | 1820 | 125x170x1300 | 137 | 327 | 493 | - |
| 11L20G03A0001 | 2700 | 500 | 3 | 1100 | 390 | 1760 | 125x170x1100 | 157 | 260 | 547 | - |
| 11L20G03A0002 | 2700 | 500 | 3 | 1100 | 390 | 1760 | 125x170x1300 | 157 | 311 | 573 | - |

Suppléments sur demande

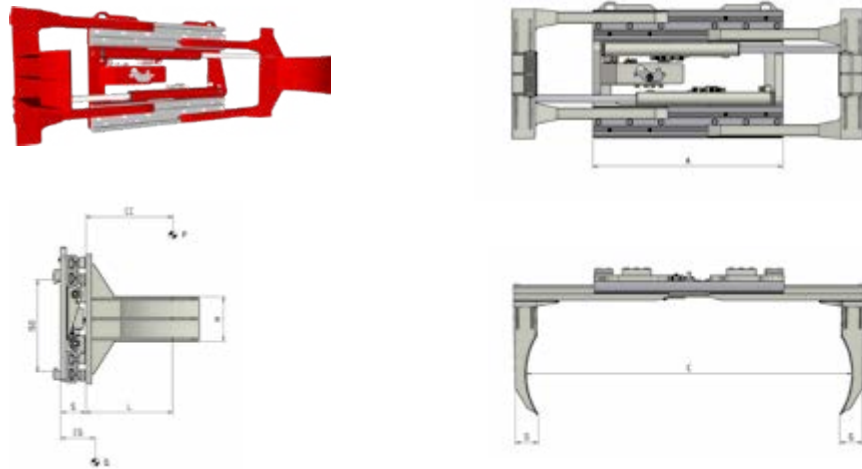
| | | |
|---|-------|---|
| SLI - Déplacement Latéral Intégré à Valve (nécessite une fonction hydraulique supplémentaire) | € | - |
| SLS - Déplacement Latéral semi-intégré constant (nécessite une fonction hydraulique supplémentaire) | ISO 2 | - |
| | ISO 3 | - |

| | | |
|-------------|----|----|
| ISO (L/min) | 2 | 3 |
| Serrage | 20 | 25 |

Fonctions Hydrauliques: 1
Pression max d'utilisation: 175 Bar

Suppléments page 87

474.I60 Pince à un ou deux Fûts



CARACTÉRISTIQUES

- Manutention de 1 ou 2 fûts à la fois. • Force de serrage, réglable avec valve hydraulique. • Valve Limiteur de Pression. • Valve Anti-Retour. • Valve Régénératrice.

ÉQUIPEMENTS SPÉCIAUX

- Largeurs/ouvertures sur mesure. • Bras personnalisés. • Dossieret de charge. • Patins à "V" pour la prise de fûts avec diamètres différents. • Déplacement latéral intégré à valve ou semi-intégré constant.

| Article | Capacité de l'Accessoire | CDG Charge | ISO | Largeur Châssis | Ouverture | | Dimension Bras | Déport | Centre de Gravité | Poids | Prix |
|----------------------|--------------------------|------------|------|-----------------|------------|------------|----------------|--------|-------------------|--------|------|
| | | | | | C Min (mm) | C Max (mm) | | | | | |
| N° | P (Kg) | CC (mm) | 2328 | A (mm) | C Min (mm) | C Max (mm) | GxHxL (mm) | S (mm) | CG (mm) | Q (Kg) | € |
| 11L23AQ2C0001 | 1200 | 500 | 2 | 950 | 490 | 1730 | 100x200x330 | 109 | 102 | 230 | - |
| 11L23BE2C0001 | 1400 | 500 | 2 | 950 | 450 | 1600 | 100x200x330 | 137 | 109 | 316 | - |

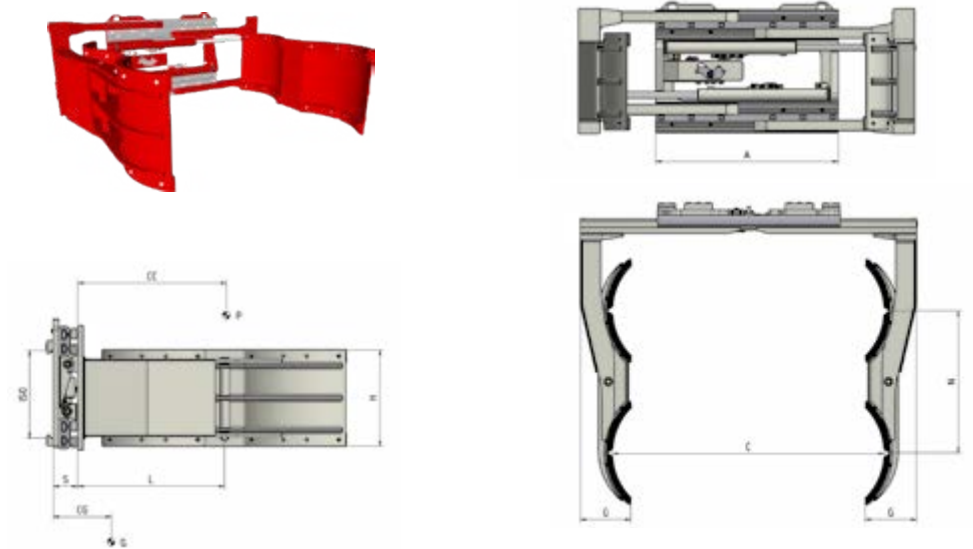
| Suppléments sur demande | € |
|--|----------------|
| SLI - Déplacement Latéral Intégré à Valve (nécessite une fonction hydraulique supplémentaire) | - |
| SLS - Déplacement Latéral semi-intégré constant (nécessite une fonction hydraulique supplémentaire) | ISO 2 - |

| ISO (L/min) | 2 |
|-------------|----|
| * Serrage | 20 |

Fonctions Hydrauliques: 1
Pression max d'utilisation: 175 Bar

Suppléments page 87

474.I90 Pince à deux ou quatre Fûts



CARACTÉRISTIQUES

- Manutention de 2 ou 4 fûts à la fois. • Force de serrage, réglable avec valve hydraulique. • Valve Limiteur de Pression. • Valve Anti-Retour. • Valve Régénératrice.

ÉQUIPEMENTS SPÉCIAUX

- Largeurs/ouvertures sur mesure. • Bras personnalisés. • Dossieret de charge. • Patins à "V" pour la prise de fûts avec diamètres différents. • Déplacement latéral intégré à valve ou semi-intégré constant.

| Article | Capacité de l'Accessoire | CDG Charge | ISO | Largeur Châssis | Ouverture | | Dimension Bras | Distance | Déport | Centre de Gravité | Poids | Prix |
|----------------------|--------------------------|------------|------|-----------------|------------|------------|----------------|----------|--------|-------------------|--------|------|
| | | | | | C Min (mm) | C Max (mm) | | | | | | |
| N° | P (Kg) | CC (mm) | 2328 | A (mm) | C Min (mm) | C Max (mm) | GxHxL (mm) | N (mm) | S (mm) | CG (mm) | Q (Kg) | € |
| 11L24AQ2C0001 | 1200 | 500 | 2 | 950 | 340 | 1340 | 236x450x690 | 660 | 109 | 360 | 340 | - |
| 11L24D62C0001 | 1900 | 500 | 2 | 1050 | 270 | 1520 | 238x450x700 | 660 | 137 | 321 | 510 | - |

| Suppléments sur demande | € |
|--|----------------|
| SLI - Déplacement Latéral Intégré à Valve (nécessite une fonction hydraulique supplémentaire) | - |
| SLS - Déplacement Latéral semi-intégré constant (nécessite une fonction hydraulique supplémentaire) | ISO 2 - |

| ISO (L/min) | 2 |
|-------------|----|
| * Serrage | 20 |

Fonctions Hydrauliques: 1
Pression max d'utilisation: 175 Bar

Suppléments page 87

Tester de la Force de Serrage à 4 points

Accessoires pour Pinces à Électroménagers et Cartons

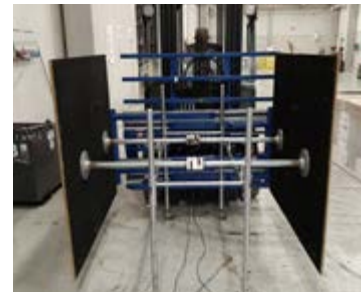


La correcte distribution de la force de serrage des Pinces à Électroménagers et Cartons sur la surface des bras caoutchoutés est un facteur clé pour assurer le traitement plus approprié des Gros Électroménagers et de l'high-tech, en évitant ainsi d'endommager les marchandises en préservant leurs emballages. Toutes les pinces à Électroménagers et Cartons ATIB Material Handling sont testés, à la fin de la chaîne de production, avec le dynamomètre à 4 points, soigneusement projeté par notre Engineering pour garantir le réglage correcte en usine et permettre au client d'effectuer un ré-calibrage correcte des pinces après une certaine période d'utilisation.

L'appareil, basé sur la technologie à capteurs de charge, est à même de mesurer agissant sur chaque point et de calculer le serrage total développé sur toute la surface des bras caoutchoutés, donnant ainsi une indication précise sur la répartition de la force en pourcentage et garantissant toujours manipulations en totale sécurité.

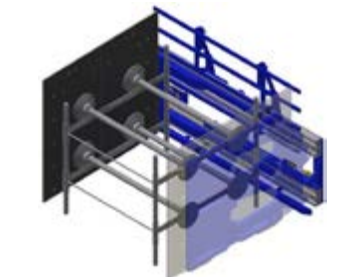
En plus, comme les positions des points de mesure sont réglables, l'appareil peut être adapté aux différentes dimensions des bras caoutchoutés.

Le tester à 4 points de ATIB Material Handling a un appareil doté d'un écran qui permet d'entrer la pression d'écrasement utilisée et de l'afficher en termes de kg appliqués à la charge et d'en imprimer le report.



Caractéristiques

- Bras avec capteurs de charge pour détection de la force de préhension en 2 ou 4 points de contact.
- Appareil de contrôle, qui comprend:
 - Software personnalisé ATIB Material Handling avec système de communication multilingues (ITA-ENG-DEU-FRA-ESP) et possibilité d'insertion du numéro d'identification personnalisé (accessoire, chariot, opérateur, produit, etc. etc).
 - Display avec visualisation des valeurs de mesure, de la pression d'écrasement réglée et de la force mesurée sur 2 ou 4 points (B1 | B2 | B3 | B4).
 - Bouton d'impression du rapport des valeurs mesurées.
 - Étui anti-chocs.
- Cadre modulaire en aluminium de conception très robuste, avec roues en polyéthylène haute résistance (dont 2 avec freins). De simple montage et avec poids contenu.



| R. T. I. B. SRL | |
|-----------------|----------|
| 20/04/22 | 11:49 |
| SUP. /POST. | 319.5kg |
| INF. /POST. | 420.0kg |
| SUP. /ANT. | 374.0kg |
| INF. /ANT. | 346.5kg |
| ***** | |
| TOTALE | 1460.0kg |
| PT | 0.8kg |
| NETTO | 1460.0kg |
| ***** | |
| SUP. /POST. | 21.9% |
| INF. /POST. | 28.8% |
| SUP. /ANT. | 25.6% |
| INF. /ANT. | 23.7% |

Légenda

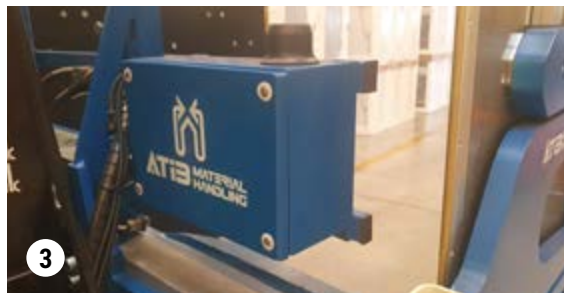
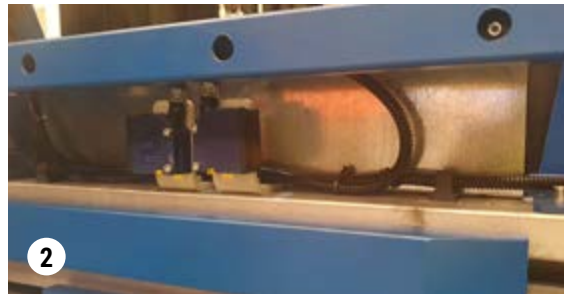
1. Bras avec capteurs de charge. - 2. Structure montée. - 3. Exemple de mesure avec pince. - 4. Capteur de charge unique. - 5. Capteur de charge multiple. - 6. Appareil de contrôle. - 7. Impression d'enquête de mesure.

Système logique AUTOMATA

Pince pour Électroménagers

La pince est équipée de:

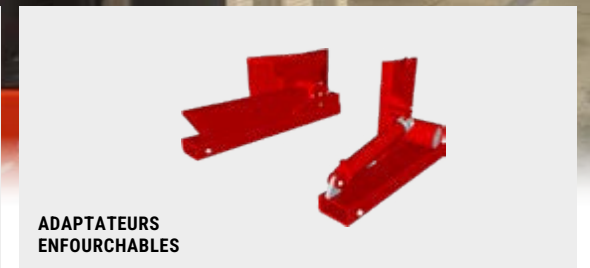
1. Senseurs de détection de charge.
2. Senseurs de détection de l'ouverture.
3. Unité de contrôle wireless.
4. Monitor (6"/8"/10").



Prix sur demande



DOSSERET
DE CHARGE



ADAPTATEURS
ENFOURCHABLES

Suppléments sur demande

| | € |
|--|---|
| Kit Tuyaux et Raccords (pour chaque fonction hydraulique) | - |
| Kit Tuyaux et Raccords rapides (pour chaque fonction hydraulique) | - |
| Manomètre | - |
| Cales d'usure en Bronze | - |
| Accrochages rapides mécaniques | - |
| Électrovalve pour fractionnement d'une fonction hydraulique avec Kit Installation Électrique | - |
| Valve limiteur de pression sur 3 positions | - |
| Système manuel pour contrôle de la pression avec manomètre et lumière de signalisation | - |
| Système à commande électronique pour le contrôle de la pression avec bouton-poussoir et lumière de signalisation | - |
| Système automatique pour contrôle de la pression | - |
| Système de graissage automatique pour Déplacement Latéral semi-intégré constant | - |
| Tôle protection Vérins | - |

07

PINCES ROTATIVES

301.474.170

Pince Rotative 360° à Fourches soudées

90

301.474.150

Pince Rotative 360° à Fourches rotatives

92

301.474.4

Retourneur de Charges 360° à 4 Fourches

94

301.474.131

Pince Rotative 360° à Balles à bras minces

96

301.474.160

Pince Rotative 360° à un ou deux Fûts

98

301.474.190

Pince Rotative 360° à deux ou quatre Fûts

99

636

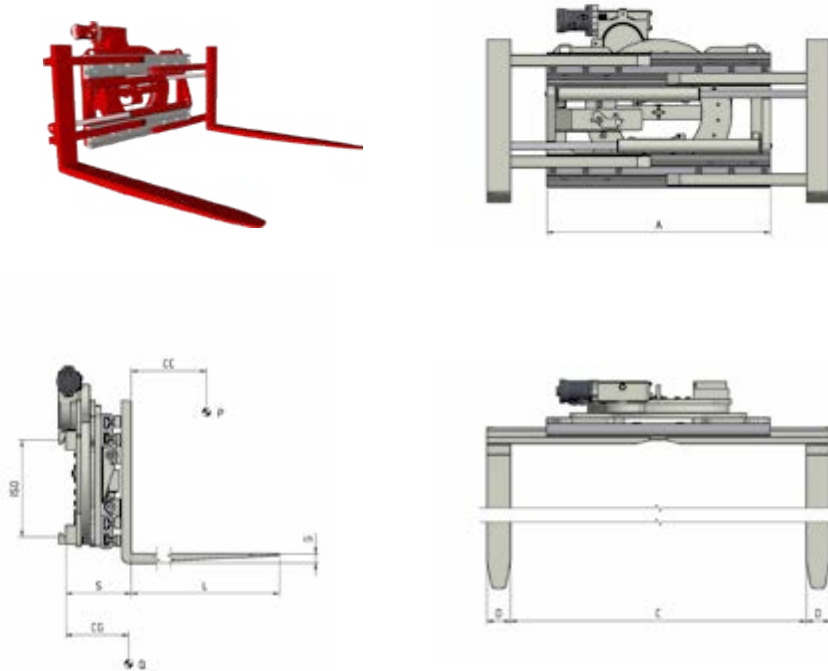
Pince Rotative 360° pour un Fût

100

Suppléments

101

301.474.170 Pince Rotative 360° à Fourches soudées



CARACTÉRISTIQUES

- Manutention soit sur palettes soit en serrage et rotation de la charge.
- Force de serrage, réglable avec valve hydraulique.
- Valve Limiteur de Pression.
- Valve Anti-Retour.
- Valve Régénératrice.

ÉQUIPEMENTS SPÉCIAUX

- Largeurs/ouvertures sur mesure.
- Fourches personnalisées.
- Dosseret de charge.
- Adaptateurs enfourchables plats/à fûts/avec rotation hydraulique à 90° ou 180°.
- Déplacement latéral intégré à valve ou semi-intégré constant.

| ISO (L/min) | 2 | 3 | 4 |
|-------------|----|----|----|
| ☞☜ Serrage | 25 | 25 | 30 |
| ↻ Rotation | 20 | 25 | 30 |

Fonctions Hydrauliques: 2
Pression max d'utilisation: 175 Bar

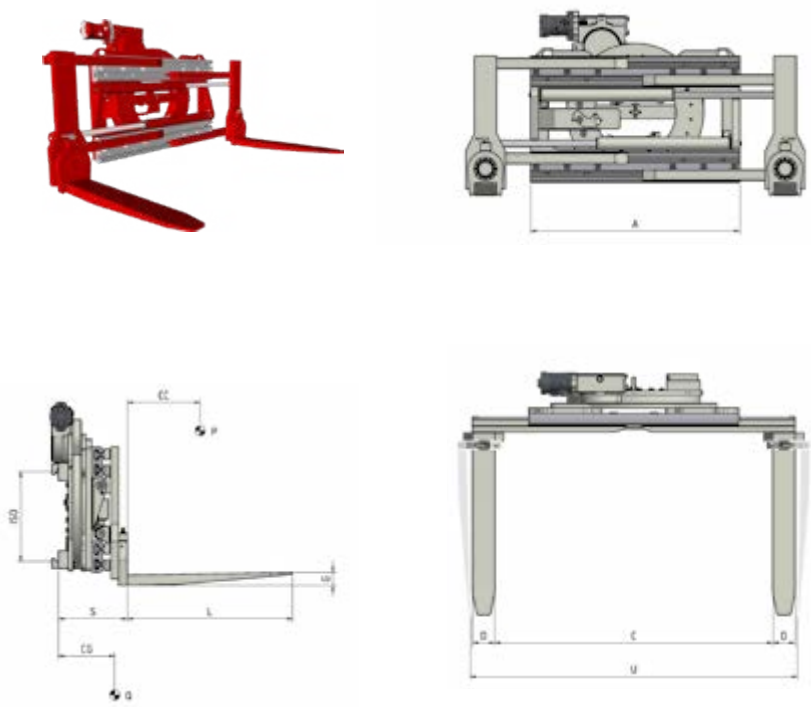
| Article | Capacité en Serrage | Capacité sur Fourches | CCG Charge | ISO | Largeur Châssis | Ouverture Interne Fourches | | Dimension Fourches | Déport | Centre de Gravité | Poids | Prix |
|----------------|---------------------|-----------------------|------------|------|-----------------|----------------------------|------------|--------------------|--------|-------------------|--------|------|
| N° | PS (Kg) | PF (Kg) | CC (mm) | 2328 | A (mm) | C Min (mm) | C Max (mm) | DxGxL (mm) | S (mm) | CG (mm) | Q (Kg) | € |
| 11M03AQ2A0006* | 1200 | 1400 | 500 | 2a | 850 | 340 | 1380 | 100x40x1200 | 279 | 159 | 388 | - |
| 11M03AQ2A0008 | 1200 | 1400 | 500 | 2a | 950 | 440 | 1680 | 100x40x1200 | 279 | 161 | 397 | - |
| 11M03AQ2A0010 | 1200 | 1400 | 500 | 2a | 1050 | 540 | 1980 | 100x40x1200 | 279 | 162 | 406 | - |
| 11M03BE2A0006* | 1400 | 1900 | 500 | 2a | 950 | 360 | 1510 | 100x40x1200 | 317 | 178 | 540 | - |
| 11M03BE2A0012 | 1400 | 1900 | 500 | 2a | 1050 | 460 | 1810 | 100x40x1200 | 317 | 179 | 560 | - |
| 11M03BE2A0013 | 1400 | 1900 | 500 | 2a | 1150 | 560 | 2110 | 100x40x1200 | 317 | 181 | 580 | - |
| 11M03BE2A0014 | 1400 | 1900 | 500 | 2a | 1250 | 460 | 2010 | 100x40x1200 | 317 | 182 | 602 | - |
| 11M03CG2A0001* | 1700 | 2100 | 500 | 2a | 950 | 360 | 1510 | 100x40x1200 | 317 | 178 | 545 | - |
| 11M03CG2A0008 | 1700 | 2100 | 500 | 2a | 1050 | 460 | 1810 | 100x40x1200 | 317 | 179 | 570 | - |
| 11M03D62A0015* | 1900 | 2400 | 500 | 2a | 1050 | 330 | 1580 | 120x45x1200 | 317 | 202 | 590 | - |
| 11M03D62A0020 | 1900 | 2400 | 500 | 2a | 1150 | 430 | 1880 | 120x45x1200 | 317 | 204 | 632 | - |
| 11M03D62A0021 | 1900 | 2400 | 500 | 2a | 1250 | 530 | 2180 | 120x45x1200 | 317 | 206 | 667 | - |
| 11M03D62A0022 | 1900 | 2400 | 500 | 2a | 1350 | 630 | 2480 | 120x45x1200 | 317 | 207 | 691 | - |
| 11M03EY3A0020* | 2400 | 2900 | 500 | 3a | 1050 | 330 | 1580 | 120x45x1200 | 317 | 207 | 660 | - |
| 11M03EY3A0040 | 2400 | 2900 | 500 | 3a | 1150 | 430 | 1880 | 120x45x1200 | 317 | 209 | 680 | - |
| 11M03G03A0025 | 2700 | 3600 | 500 | 3a | 1100 | 470 | 1840 | 120x50x1200 | 350 | 217 | 840 | - |
| 11M03G03A0015* | 2700 | 3600 | 500 | 3a | 1200 | 320 | 1640 | 120x50x1200 | 350 | 228 | 830 | - |
| 11M03G03A0023 | 2700 | 3600 | 500 | 3a | 1300 | 470 | 2040 | 120x50x1200 | 350 | 222 | 900 | - |
| 11M03G03A0026 | 2700 | 3600 | 500 | 3a | 1400 | 570 | 2340 | 120x50x1200 | 350 | 224 | 930 | - |
| 11M03HY3A0009 | 3500 | 4500 | 500 | 3a | 1200 | 350 | 1760 | 150x50x1200 | 360 | 250 | 890 | - |
| 11M03HY3A0022 | 3500 | 4500 | 500 | 3a | 1300 | 450 | 2060 | 150x50x1200 | 360 | 236 | 970 | - |
| 11M03HY3A0023 | 3500 | 4500 | 500 | 3a | 1400 | 550 | 2360 | 150x50x1200 | 360 | 239 | 1010 | - |
| 11M03KQ3A0001* | 4500 | 5000 | 500 | 3a | 1400 | 260 | 1790 | 150x60x1200 | 385 | 226 | 1235 | - |
| 11M03KQ3A0002* | 4500 | 5000 | 500 | 3a | 1600 | 260 | 1990 | 150x60x1200 | 385 | 228 | 1250 | - |
| 11M03KQ4A0002* | 3800 | 4500 | 600 | 4a | 1500 | 260 | 1890 | 150x60x1200 | 385 | 228 | 1270 | - |
| 11M03KQ4A0003* | 3800 | 4500 | 600 | 4a | 1600 | 260 | 1990 | 150x60x1200 | 385 | 230 | 1285 | - |
| 11M03LM4A0001* | 5000 | 6000 | 600 | 4a | 1500 | 260 | 1890 | 150x65x1200 | 390 | 233 | 1310 | - |
| 11M03LM4A0002* | 5000 | 6000 | 600 | 4a | 1700 | 260 | 2090 | 150x65x1200 | 390 | 263 | 1325 | - |
| 11M03ND4A0001* | 6000 | 7000 | 600 | 4a | 1500 | 260 | 1890 | 150x70x1200 | 440 | 257 | 1545 | - |
| 11M03ND4A0002* | 6000 | 7000 | 600 | 4a | 1700 | 260 | 2090 | 150x70x1200 | 440 | 260 | 1565 | - |
| 11M03Q54A0001* | 7000 | 8000 | 600 | 4a | 1750 | 160 | 2040 | 200x70x1200 | 455 | 282 | 1700 | - |
| 11M03Q54A0002* | 7000 | 8000 | 600 | 4a | 2000 | 160 | 2290 | 200x70x1200 | 455 | 296 | 1730 | - |

* Modèles pour Europalettes

Suppléments sur demande

| | € | |
|---|-------|---|
| SLI - Déplacement Latéral Intégré à Valve (nécessite une fonction hydraulique supplémentaire) | - | |
| SLS - Déplacement Latéral semi-intégré constant (nécessite une fonction hydraulique supplémentaire) | ISO 2 | - |
| | ISO 3 | - |
| | ISO 4 | - |
| Fourches boulonnées | ISO 2 | - |
| | ISO 3 | - |
| | ISO 4 | - |

301.474.150 Pince Rotative 360° à Fourches rotatives



CARACTÉRISTIQUES

- Manutention soit sur palettes soit en serrage et rotation de la charge.
- Force de serrage, réglable avec valve hydraulique.
- Valve Limiteur de Pression.
- Valve Anti-Retour.
- Valve Régénératrice.
- Rotation manuelle ou avec l'emploi de vérins actionnés par une fonction hydraulique du Chariot Élévateur.

ÉQUIPEMENTS SPÉCIAUX

- Largeurs/ouvertures sur mesure.
- Fourches personnalisées.
- Dosseret de charge.
- Déplacement latéral intégré à valve ou semi-intégré constant.

| | ISO (L/min) | 2 | 3 |
|---|-----------------|----|----|
| + | Serrage | 25 | 25 |
| ↻ | Rotation | 20 | 25 |

Fonctions Hydrauliques: 2
Pression max d'utilisation: 175 Bar

Suppléments page 101

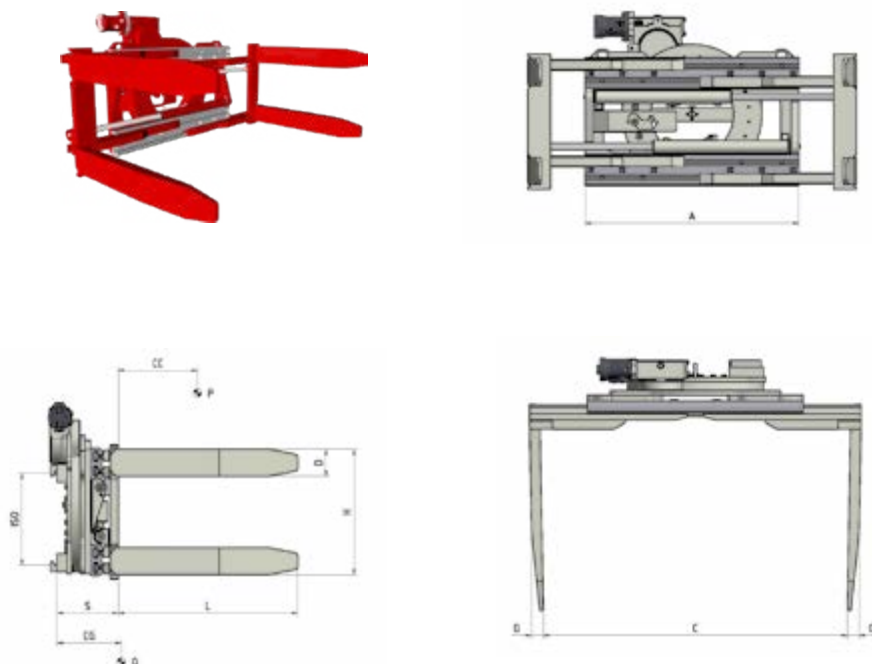
| Article | Capacité en Serrage | Capacité sur Fourches | CCG Charge | ISO | Largeur Châssis | Ouverture Interne Fourches | | Ouverture Interne Fourches A 90° | | Dimension Fourches | Déport | Centre de Gravité | Poids | Prix |
|----------------|---------------------|-----------------------|------------|------|-----------------|----------------------------|------------|----------------------------------|------------|--------------------|--------|-------------------|--------|------|
| N° | PS (Kg) | PF (Kg) | CC (mm) | 2328 | A (mm) | C Min (mm) | C Max (mm) | U Min (mm) | U Max (mm) | DxGxL (mm) | S (mm) | CG (mm) | Q (Kg) | € |
| 11M05AQ2A0005* | 1200 | 1400 | 500 | 2a | 850 | 340 | 1380 | 590 | 1630 | 100x45x1000 | 321 | 228 | 433 | - |
| 11M05AQ2A0006 | 1200 | 1400 | 500 | 2a | 950 | 440 | 1680 | 690 | 1930 | 100x45x1000 | 321 | 226 | 442 | - |
| 11M05AQ2A0001 | 1200 | 1400 | 500 | 2a | 1050 | 540 | 1980 | 790 | 2230 | 100x45x1000 | 321 | 224 | 451 | - |
| 11M05AQ2A0007* | 1200 | 1400 | 500 | 2a | 1050 | 240 | 1380 | 490 | 1630 | 100x45x1000 | 321 | 229 | 448 | - |
| 11M05BE2A0013* | 1400 | 1900 | 500 | 2a | 950 | 310 | 1430 | 605 | 1725 | 120x50x1000 | 357 | 273 | 557 | - |
| 11M05BE2A0004* | 1400 | 1900 | 500 | 2a | 1050 | 310 | 1530 | 605 | 1825 | 120x50x1000 | 357 | 268 | 573 | - |
| 11M05BE2A0003 | 1400 | 1900 | 500 | 2a | 1150 | 540 | 2090 | 835 | 2380 | 120x50x1000 | 357 | 264 | 589 | - |
| 11M05BE2A0014 | 1400 | 1900 | 500 | 2a | 1250 | 440 | 1990 | 735 | 2285 | 120x50x1000 | 357 | 263 | 594 | - |
| 11M05CG2A0005* | 1700 | 2100 | 500 | 2a | 950 | 310 | 1430 | 605 | 1725 | 120x50x1000 | 357 | 273 | 557 | - |
| 11M05CG2A0006* | 1700 | 2100 | 500 | 2a | 1050 | 310 | 1530 | 605 | 1825 | 120x50x1000 | 357 | 268 | 573 | - |
| 11M05CG2A0007* | 1700 | 2100 | 500 | 2a | 1050 | 240 | 1390 | 535 | 1685 | 120x50x1000 | 357 | 261 | 565 | - |
| 11M05D62A0002* | 1900 | 2400 | 500 | 2a | 1050 | 250 | 1450 | 590 | 1790 | 150x50x1000 | 357 | 250 | 590 | - |
| 11M05D62A0008 | 1900 | 2400 | 500 | 2a | 1150 | 400 | 1850 | 740 | 2190 | 150x50x1000 | 357 | 246 | 595 | - |
| 11M05D62A0009* | 1900 | 2400 | 500 | 2a | 1150 | 200 | 1450 | 540 | 1790 | 150x50x1000 | 357 | 248 | 595 | - |
| 11M05D62A0010 | 1900 | 2400 | 500 | 2a | 1250 | 500 | 2150 | 840 | 2490 | 150x50x1000 | 357 | 243 | 621 | - |
| 11M05D62A0011 | 1900 | 2400 | 500 | 2a | 1350 | 600 | 2450 | 940 | 2790 | 150x50x1000 | 357 | 240 | 637 | - |
| 11M05EY3A0002* | 2400 | 2900 | 500 | 3a | 1050 | 250 | 1450 | 590 | 1790 | 150x50x1000 | 357 | 250 | 630 | - |
| 11M05EY3A0009 | 2400 | 2900 | 500 | 3a | 1150 | 400 | 1850 | 740 | 2190 | 150x50x1000 | 357 | 246 | 645 | - |
| 11M05EY3A0010* | 2400 | 2900 | 500 | 3a | 1150 | 200 | 1450 | 540 | 1790 | 150x50x1000 | 357 | 248 | 635 | - |
| 11M05G03A0006 | 2700 | 3500 | 500 | 3a | 1100 | 430 | 1800 | 790 | 2160 | 150x60x1000 | 409 | 266 | 828 | - |
| 11M05G03A0007 | 2700 | 3500 | 500 | 3a | 1200 | 330 | 1700 | 690 | 2060 | 150x60x1000 | 409 | 263 | 854 | - |
| 11M05G03A0008 | 2700 | 3500 | 500 | 3a | 1300 | 430 | 2000 | 790 | 2360 | 150x60x1000 | 409 | 260 | 872 | - |
| 11M05G03A0009 | 2700 | 3500 | 500 | 3a | 1400 | 530 | 2300 | 890 | 2660 | 150x60x1000 | 409 | 256 | 908 | - |

* Modèles pour Europalettes

Suppléments sur demande

| | € |
|--|--------------------|
| SLI - Déplacement Latéral Intégré à Valve (nécessite une fonction hydraulique supplémentaire) | - |
| SLS - Déplacement Latéral semi-intégré constant (nécessite une fonction hydraulique supplémentaire) | ISO 2 - ISO 3 - |
| Rotation fourches à commande hydraulique | - |

301.474.4 Retourneur de Charges 360° à 4 Fourches



CARACTÉRISTIQUES

- Manutention soit sur palettes soit en serrage et rotation de la charge. • Basculement des charges pour le remplacement de la palette, grâce à la paire de fourches soudées sur chaque bras. • Force de serrage, réglable avec valve hydraulique. • Valve Limiteur de Pression. • Valve Anti-Retour. • Valve Régénératrice.

ÉQUIPEMENTS SPÉCIAUX

- Largeurs/ouvertures sur mesure. • Fourches personnalisées. • Dosseret de charge. • Déplacement latéral intégré à valve ou semi-intégré constant.

| ISO (L/min) | 2 | 3 |
|-------------|----|----|
| ☞☜ Serrage | 25 | 25 |
| ↻ Rotation | 20 | 25 |

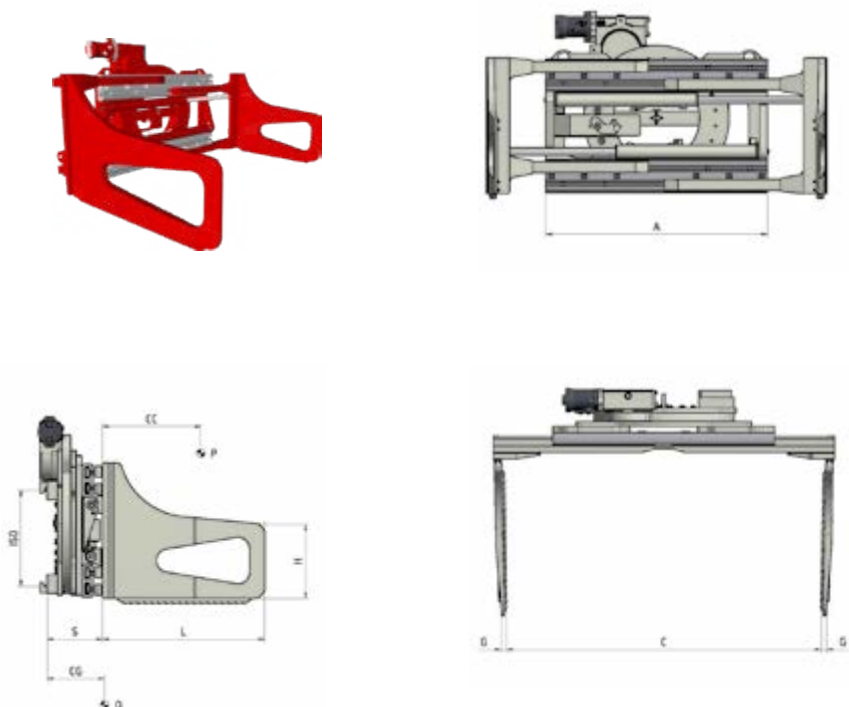
Fonctions Hydrauliques: 2
Pression max d'utilisation: 175 Bar

| Article | Capacité de l'Accessoire | CBG Charge | ISO | Largeur Châssis | Ouverture | | Dimension Fourches | Distance | Déport | Centre de Gravité | Poids | Prix |
|---------------|--------------------------|------------|------|-----------------|------------|------------|--------------------|----------|--------|-------------------|--------|------|
| | | | | | C Min (mm) | C Max (mm) | | | | | | |
| N° | P (Kg) | CC (mm) | 2328 | A (mm) | C Min (mm) | C Max (mm) | DxGxL (mm) | H (mm) | S (mm) | CG (mm) | Q (Kg) | € |
| 11M33AQ2A0008 | 1200 | 500 | 2 | 850 | 420 | 1460 | 120x45x800 | 560 | 274 | 142 | 387 | - |
| 11M33AQ2A0009 | 1200 | 500 | 2 | 950 | 520 | 1760 | 120x45x800 | 560 | 274 | 147 | 394 | - |
| 11M33AQ2A0010 | 1200 | 500 | 2 | 1050 | 620 | 2060 | 120x45x800 | 560 | 274 | 158 | 403 | - |
| 11M33BE2A0014 | 1400 | 500 | 2 | 950 | 420 | 1570 | 120x50x1000 | 560 | 307 | 281 | 588 | - |
| 11M33BE2A0015 | 1400 | 500 | 2 | 1050 | 520 | 1870 | 120x50x1000 | 560 | 307 | 301 | 608 | - |
| 11M33BE2A0016 | 1400 | 500 | 2 | 1150 | 620 | 2170 | 120x50x1000 | 560 | 307 | 301 | 632 | - |
| 11M33BE2A0017 | 1400 | 500 | 2 | 1250 | 520 | 2070 | 120x50x1000 | 560 | 307 | 312 | 662 | - |
| 11M33CG2A0006 | 1700 | 500 | 2 | 950 | 420 | 1570 | 120x50x1000 | 560 | 307 | 281 | 588 | - |
| 11M33CG2A0007 | 1700 | 500 | 2 | 1050 | 520 | 1870 | 120x50x1000 | 560 | 307 | 291 | 604 | - |
| 11M33D62A0001 | 1900 | 500 | 2 | 1050 | 430 | 1680 | 150x50x1000 | 560 | 312 | 303 | 608 | - |
| 11M33D62A0002 | 1900 | 500 | 2 | 1150 | 530 | 1980 | 150x50x1000 | 560 | 312 | 316 | 624 | - |
| 11M33D62A0003 | 1900 | 500 | 2 | 1250 | 630 | 2280 | 150x50x1000 | 560 | 312 | 329 | 640 | - |
| 11M33EY3A0001 | 2400 | 500 | 3 | 1050 | 430 | 1680 | 150x50x1150 | 560 | 312 | 303 | 681 | - |
| 11M33EY3A0002 | 2400 | 500 | 3 | 1150 | 530 | 1980 | 150x50x1150 | 560 | 312 | 316 | 705 | - |
| 11M33G03A0001 | 2700 | 500 | 3 | 1100 | 570 | 1940 | 180x50x1150 | 560 | 350 | 356 | 874 | - |
| 11M33G03A0002 | 2700 | 500 | 3 | 1200 | 470 | 1840 | 180x50x1150 | 560 | 350 | 364 | 904 | - |
| 11M33G03A0003 | 2700 | 500 | 3 | 1300 | 570 | 2140 | 180x50x1150 | 560 | 350 | 373 | 941 | - |
| 11M33G03A0004 | 2700 | 500 | 3 | 1400 | 670 | 2440 | 180x50x1150 | 560 | 350 | 394 | 980 | - |
| 11M33HY3A0001 | 3500 | 500 | 3 | 1200 | 490 | 1900 | 200x60x1200 | 560 | 360 | 375 | 949 | - |
| 11M33HY3A0002 | 3500 | 500 | 3 | 1300 | 590 | 2100 | 200x60x1200 | 560 | 360 | 382 | 974 | - |
| 11M33HY3A0003 | 3500 | 500 | 3 | 1400 | 690 | 2500 | 200x60x1200 | 560 | 360 | 389 | 998 | - |

Suppléments sur demande

| | | |
|---|-----------------|---|
| SLI - Déplacement Latéral Intégré à Valve (nécessite une fonction hydraulique supplémentaire) | € | - |
| ISO 2 | - | - |
| SLS - Déplacement Latéral semi-intégré constant (nécessite une fonction hydraulique supplémentaire) | ISO 3 | - |
| Bras latéral de support de charge en version fixe | Largeur 600 mm | - |
| | Largeur 1000 mm | - |
| Bras latéral de support de charge en version hydraulique de 150 mm (nécessite une fonction hydraulique supplémentaire). | Largeur 600 mm | - |
| | Largeur 1000 mm | - |

301.474.131 Pince Rotative 360° à Balles à bras minces



CARACTÉRISTIQUES

- Bras minces soudés en pleine pénétration.
- Manutention de balles de papier, carton, plastique, ferrailles et d'autres matériaux.
- Manutention de la charge en serrage et rotation.
- Force de serrage, réglable avec valve hydraulique.
- Valve Limiteur de Pression.
- Valve Anti-Retour.
- Valve Régénératrice.

ÉQUIPEMENTS SPÉCIAUX

- Largeurs/ouvertures sur mesure.
- Bras personnalisées.
- Dosseret de charge.
- Déplacement latéral intégré à valve ou semi-intégré constant.

| ISO (L/min) | 2 | 3 |
|-------------|----|----|
| + | 25 | 25 |
| ↻ | 20 | 25 |

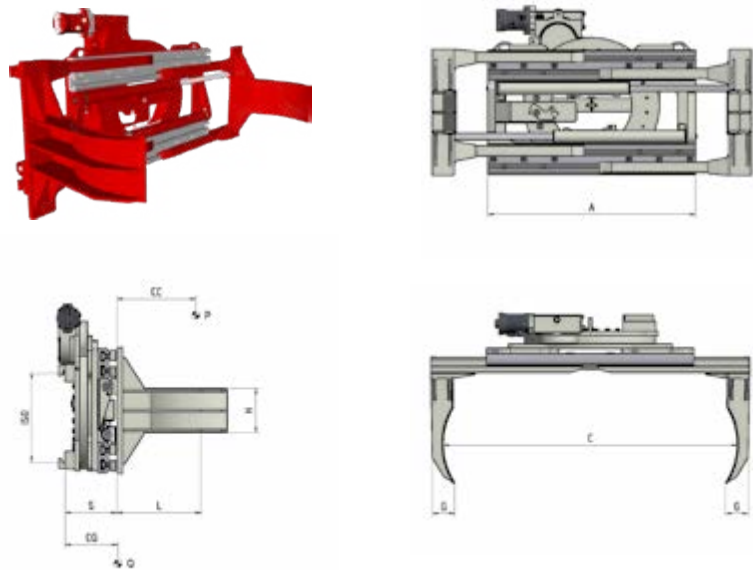
Fonctions Hydrauliques: 2
Pression max d'utilisation: 175 Bar

| Article | Capacité de l'Accessoire | CDB Charge | ISO | Largeur Châssis | Ouverture | | Dimension Bras | Déport | Centre de Gravité | Poids | Prix |
|---------------|--------------------------|------------|------|-----------------|------------|------------|----------------|--------|-------------------|--------|------|
| | | | | | C Min (mm) | C Max (mm) | | | | | |
| N° | P (Kg) | CC (mm) | 2328 | A (mm) | C Min (mm) | C Max (mm) | GxHxL (mm) | S (mm) | CG (mm) | Q (Kg) | € |
| 11M07AQ2A0001 | 1200 | 500 | 2 | 850 | 420 | 1460 | 21x350x900 | 234 | 220 | 450 | - |
| 11M07AQ2A0002 | 1200 | 500 | 2 | 950 | 520 | 1760 | 21x350x900 | 234 | 218 | 453 | - |
| 11M07AQ2A0003 | 1200 | 500 | 2 | 1050 | 620 | 2060 | 21x350x900 | 234 | 217 | 468 | - |
| 11M07BE2A0003 | 1400 | 500 | 2 | 950 | 420 | 1570 | 21x400x1000 | 267 | 263 | 588 | - |
| 11M07BE2A0002 | 1400 | 500 | 2 | 1050 | 520 | 1870 | 21x400x1000 | 267 | 261 | 608 | - |
| 11M07BE2A0004 | 1400 | 500 | 2 | 1150 | 620 | 2170 | 21x400x1000 | 267 | 259 | 620 | - |
| 11M07BE2A0005 | 1400 | 500 | 2 | 1250 | 520 | 2070 | 21x400x1000 | 267 | 257 | 636 | - |
| 11M07CG2A0003 | 1700 | 500 | 2 | 950 | 420 | 1570 | 21x400x1000 | 267 | 263 | 588 | - |
| 11M07CG2A0001 | 1700 | 500 | 2 | 1050 | 520 | 1870 | 21x400x1000 | 267 | 261 | 604 | - |
| 11M07D62A0002 | 1900 | 500 | 2 | 1050 | 420 | 1670 | 23x400x1000 | 267 | 268 | 609 | - |
| 11M07D62A0004 | 1900 | 500 | 2 | 1150 | 520 | 1970 | 23x400x1000 | 267 | 266 | 625 | - |
| 11M07D62A0005 | 1900 | 500 | 2 | 1250 | 620 | 2270 | 23x400x1000 | 267 | 263 | 641 | - |
| 11M07D62A0006 | 1900 | 500 | 2 | 1350 | 720 | 2570 | 23x400x1000 | 267 | 261 | 657 | - |
| 11M07EY3A0002 | 2400 | 500 | 3 | 1050 | 420 | 1670 | 23x400x1000 | 267 | 249 | 680 | - |
| 11M07EY3A0003 | 2400 | 500 | 3 | 1150 | 520 | 1970 | 23x400x1000 | 267 | 244 | 694 | - |
| 11M07G03A0004 | 2700 | 500 | 3 | 1100 | 540 | 1910 | 26x400x1000 | 292 | 290 | 940 | - |
| 11M07G03A0005 | 2700 | 500 | 3 | 1100 | 530 | 1900 | 26x400x1200 | 292 | 348 | 984 | - |
| 11M07G03A0006 | 2700 | 500 | 3 | 1200 | 440 | 1810 | 26x400x1000 | 292 | 285 | 964 | - |
| 11M07G03A0007 | 2700 | 500 | 3 | 1200 | 430 | 1800 | 26x400x1200 | 292 | 370 | 1010 | - |
| 11M07G03A0008 | 2700 | 500 | 3 | 1300 | 540 | 2110 | 26x400x1000 | 292 | 280 | 990 | - |
| 11M07G03A0003 | 2700 | 500 | 3 | 1300 | 530 | 2100 | 26x400x1200 | 292 | 338 | 1035 | - |
| 11M07G03A0009 | 2700 | 500 | 3 | 1400 | 640 | 2410 | 26x400x1000 | 292 | 275 | 1015 | - |
| 11M07G03A0010 | 2700 | 500 | 3 | 1400 | 630 | 2400 | 26x400x1200 | 292 | 334 | 1060 | - |
| 11M07HY3A0001 | 3500 | 500 | 3 | 1200 | 470 | 1880 | 29x500x1200 | 302 | 378 | 1150 | - |
| 11M07HY3A0002 | 3500 | 500 | 3 | 1200 | 460 | 1870 | 29x500x1500 | 302 | 462 | 1270 | - |
| 11M07HY3A0003 | 3500 | 500 | 3 | 1300 | 570 | 2180 | 29x500x1200 | 302 | 382 | 1190 | - |
| 11M07HY3A0004 | 3500 | 500 | 3 | 1300 | 560 | 2170 | 29x500x1500 | 302 | 458 | 1290 | - |
| 11M07HY3A0005 | 3500 | 500 | 3 | 1400 | 670 | 2480 | 29x500x1200 | 302 | 379 | 1200 | - |
| 11M07HY3A0006 | 3500 | 500 | 3 | 1400 | 660 | 2470 | 29x500x1500 | 302 | 454 | 1310 | - |

Suppléments sur demande

| | € |
|---|--------------------|
| SLI - Déplacement Latéral Intégré à Valve (nécessite une fonction hydraulique supplémentaire) | - |
| SLS - Déplacement Latéral semi-intégré constant (nécessite une fonction hydraulique supplémentaire) | ISO 2 - ISO 3 - |
| Plaques résistant à l'usure sous le Châssis | - |
| Plaques résistant à l'usure sous les Bras | - |

301.474.160 Pince Rotative 360° à un ou deux Fûts



CARACTÉRISTIQUES

• Serrage et rotation de 1 ou 2 fûts à la fois. • Force de serrage, réglable avec valve hydraulique. • Valve Limiteur de Pression. • Valve Anti-Retour. • Valve Régénératrice.

ÉQUIPEMENTS SPÉCIAUX

• Largeurs/ouvertures sur mesure. • Bras personnalisés. • Dossieret de charge. • Patins à "V" pour la prise de fûts avec diamètres différents. • Déplacement latéral intégré à valve ou semi-intégré constant.

| Article | Capacité de l'Accessoire | CDG Charge | ISO | Largeur Châssis | Ouverture | | Dimension Bras | Déport | Centre de Gravité | Poids | Prix |
|----------------------|--------------------------|------------|------|-----------------|------------|------------|----------------|--------|-------------------|--------|------|
| N° | P (Kg) | CC (mm) | 2328 | A (mm) | C Min (mm) | C Max (mm) | GxHxL (mm) | S (mm) | CG (mm) | Q (Kg) | € |
| 11M23AQ2A0001 | 1200 | 330 | 2 | 950 | 490 | 1730 | 100x200x330 | 234 | 132 | 390 | - |
| 11M23BE2A0001 | 1400 | 330 | 2 | 950 | 450 | 1600 | 100x200x330 | 267 | 146 | 476 | - |

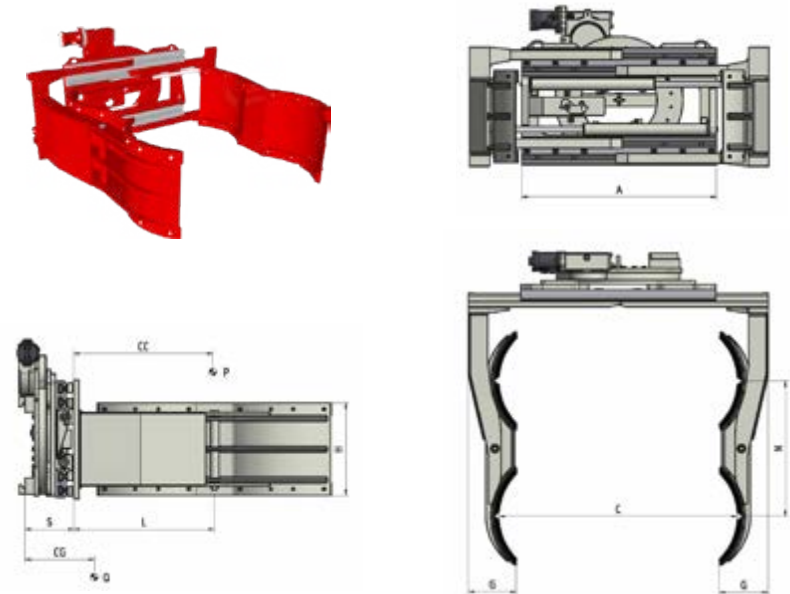
| Suppléments sur demande | € |
|--|----------------|
| SLI - Déplacement Latéral Intégré à Valve (nécessite une fonction hydraulique supplémentaire) | - |
| SLS - Déplacement Latéral semi-intégré constant (nécessite une fonction hydraulique supplémentaire) | ISO 2 - |

| ISO (L/min) | 2 |
|-------------|--------------------|
| + | Serrage 25 |
| ↻ | Rotation 20 |

Fonctions Hydrauliques: 2
Pression max d'utilisation: 175 Bar

Suppléments page 101

301.474.190 Pince Rotative 360° à deux ou quatre Fûts



CARACTÉRISTIQUES

• Serrage et rotation de 2 ou 4 fûts à la fois. • Force de serrage, réglable avec valve hydraulique. • Valve Limiteur de Pression. • Valve Anti-Retour. • Valve Régénératrice.

ÉQUIPEMENTS SPÉCIAUX

• Largeurs/ouvertures sur mesure. • Bras personnalisés. • Dossieret de charge. • Patins à "V" pour la prise de fûts avec diamètres différents. • Déplacement latéral intégré à valve ou semi-intégré constant.

| Article | Capacité de l'Accessoire | CDG Charge | ISO | Largeur Châssis | Ouverture | | Dimension Bras | Distance | Déport | Centre de Gravité | Poids | Prix |
|----------------------|--------------------------|------------|------|-----------------|------------|------------|----------------|----------|--------|-------------------|--------|------|
| N° | P (Kg) | CC (mm) | 2328 | A (mm) | C Min (mm) | C Max (mm) | GxHxL (mm) | H (mm) | S (mm) | CG (mm) | Q (Kg) | € |
| 11M24AQ2A0001 | 1200 | 670 | 2 | 950 | 340 | 1340 | 236x450x690 | 660 | 234 | 371 | 442 | - |
| 11M24D62A0001 | 1900 | 675 | 2 | 1050 | 270 | 1520 | 238x450x700 | 660 | 267 | 305 | 700 | - |

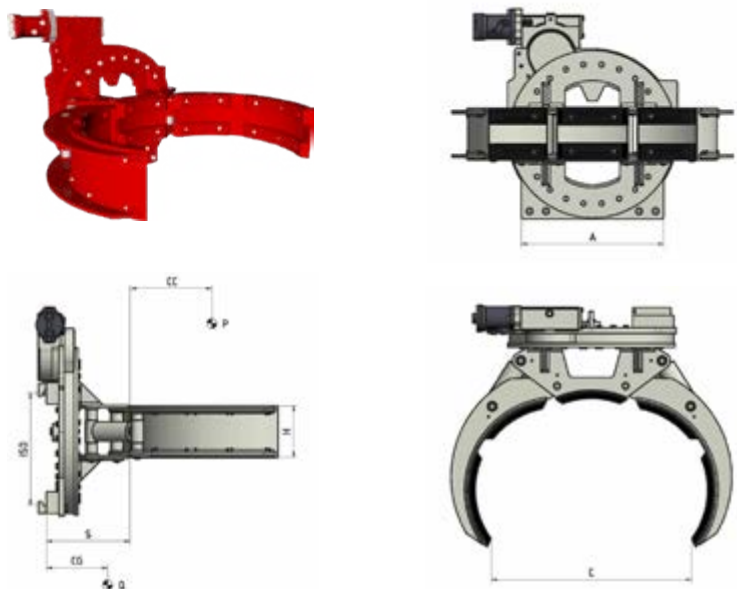
| Suppléments sur demande | € |
|--|----------------|
| SLI - Déplacement Latéral Intégré à Valve (nécessite une fonction hydraulique supplémentaire) | - |
| SLS - Déplacement Latéral semi-intégré constant (nécessite une fonction hydraulique supplémentaire) | ISO 2 - |

| ISO (L/min) | 2 |
|-------------|--------------------|
| + | Serrage 25 |
| ↻ | Rotation 20 |

Fonctions Hydrauliques: 2
Pression max d'utilisation: 175 Bar

Suppléments page 101

636 Pince Rotative 360° pour un Fût



CARACTÉRISTIQUES

- Serrage et rotation d'un seul fût. • Force de serrage, réglable avec valve hydraulique. • Valve Limiteur de Pression. • Valve Anti-Retour. • Valve Régénératrice.

ÉQUIPEMENTS SPÉCIAUX

- Largeurs/ouvertures sur mesure. • Bras personnalisés. • Dosseret de charge. • Déplacement latéral intégré à valve ou semi-intégré constant.

| Article | Capacité de l'Accessoire | CDG Charge | ISO | Largeur Chassis | Diamètre Fûts | | Hauteur Bras | Déport | Centre de Gravité | Poids | Prix |
|-----------|--------------------------|------------|------|-----------------|---------------|------------|--------------|--------|-------------------|--------|------|
| N° | P (Kg) | CC (mm) | 2328 | A (mm) | C Min (mm) | C Max (mm) | H (mm) | S (mm) | CG (mm) | Q (Kg) | € |
| 49H2C0001 | 300 | 335 | 2 | 800 | 600 | 700 | 190 | 315 | 153 | 240 | - |

Suppléments sur demande

SLS - Déplacement Latéral semi-intégré constant (nécessite une fonction hydraulique supplémentaire)

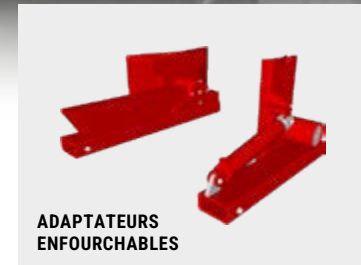
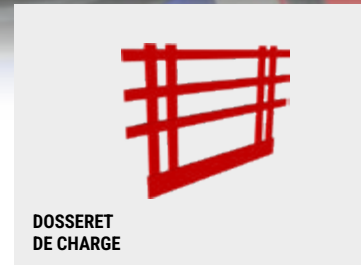
ISO 2

€

-

| ISO (L/min) | 2 |
|-------------|-------------|
| + | Serrage 20 |
| ↻ | Rotation 20 |

Fonctions Hydrauliques: 2
Pression max d'utilisation: 175 Bar



Suppléments sur demande

| | |
|--|---|
| Kit Tuyaux et Raccords (pour chaque fonction hydraulique) | - |
| Kit Tuyaux et Raccords rapides (pour chaque fonction hydraulique) | - |
| Manomètre | - |
| Cales d'usure en Bronze | - |
| Accrochages rapides mécaniques | - |
| Électrovalve pour fractionnement d'une fonction hydraulique avec Kit Installation Électrique | - |
| Valve limiteur de pression sur 3 positions | - |
| Système manuel pour contrôle de la pression avec manomètre et lumière de signalisation | - |
| Système à commande électronique pour le contrôle de la pression avec bouton-poussoir et lumière de signalisation | - |
| Système automatique pour contrôle de la pression | - |
| Bloc mécanisé de la rotation | - |
| Système de graissage automatique pour Déplacement Latéral semi-intégré constant | - |
| Tôle protection vérins | - |

08

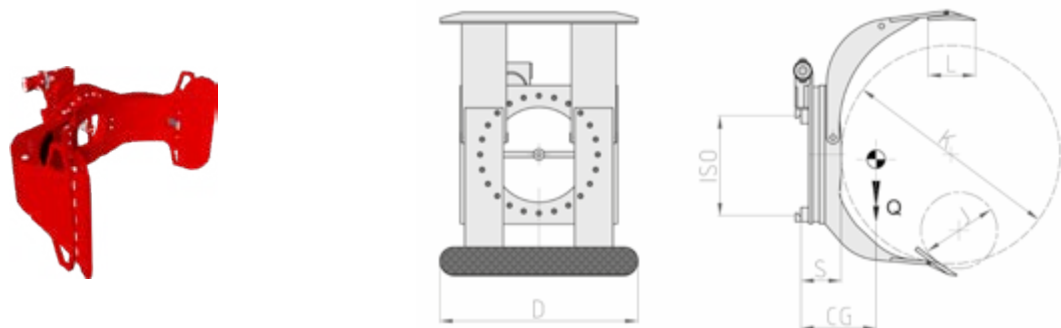
PINCES À BOBINES
ET PNEUS

| | |
|---|-----|
| 340 SF Pince Rotative à 360° à Bobines avec 1 bras court fixe | 104 |
| 340 SM Pince Rotative à 360° à Bobines avec 2 bras mobiles | 105 |
| 340 DF Pince Rotative à 360° à Bobines avec 1 bras court fixe et bras long partagé | 106 |
| 340 DM Pince Rotative à 360° à Bobines avec 1 bras mobiles et 1 bras long partagé | 107 |
| 340 TF Pince Rotative à 360° à Bobines TISSUE avec bras court fixe | 108 |
| 340 TM Pince Rotative à 360° à Bobines TISSUE avec bras mobiles | 109 |
| 342 SF Pince Rotative à 360° à Bobines avec basculement frontal de 90° et 1 bras court fixe | 110 |
| 342 SM Pince Rotative à 360° à Bobines avec basculement frontal de 90° et 1 bras mobiles | 111 |
| 343 SF Pince à Bobines avec basculement frontal de 90° et 1 bras court fixe | 112 |
| 343 SM Pince à Bobines avec basculement frontal de 90° et 2 bras mobiles | 113 |
| 364 Pince à Bobines avec hauteur réduites | 114 |
| 340 PN Pince à Pneus | 115 |

Suppléments

117

340 SF Pince Rotative à 360° à Bobines avec 1 bras court fixe



CARACTÉRISTIQUES

• Serrage et rotation d'une ou plusieurs bobines superposées du même diamètre. • Bras court fixe et bras long entier. • Rotation à 360° ou 180° avec un bloc mécanique.

ÉQUIPEMENTS SPÉCIAUX

• Capacités/ouvertures sur mesure. • Patins de contact sur mesure. • Pinces à bras parallèles (sans ou avec rotation) avec dimension réduite, destinées aux opérations de charge/décharge des containers.

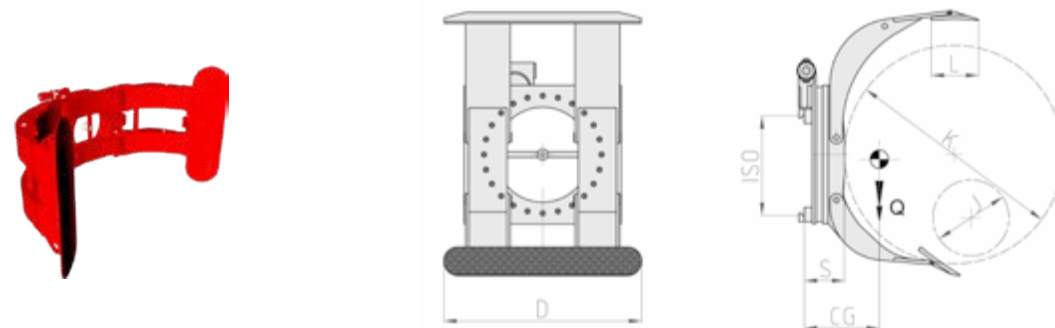
| Article | Capacité de l'Accessoire | ISO | Diamètre Bobines | | Patins | Déport | Centre de Gravité | Poids | Prix |
|---------------|--------------------------|------|------------------|--------|----------|--------|-------------------|--------|------|
| | | | J (mm) | K (mm) | | | | | |
| N° | P (Kg) | 2328 | J (mm) | K (mm) | DxL (mm) | S (mm) | CG (mm) | Q (Kg) | € |
| 21G002G2C0001 | 900 | 2 | 350 | 1100 | 700x200 | 178 | 200 | 400 | - |
| 21G002G2C0002 | 900 | 2 | 350 | 1400 | 700x200 | 178 | 205 | 480 | - |
| 21G002Q2C0001 | 1300 | 2 | 400 | 1150 | 750x250 | 186 | 220 | 520 | - |
| 21G002Q2C0002 | 1300 | 2 | 400 | 1300 | 750x250 | 186 | 230 | 525 | - |
| 21G00342C0003 | 2000 | 2 | 400 | 1300 | 850x250 | 202 | 235 | 620 | - |
| 21G00343C0002 | 2000 | 3 | 400 | 1300 | 850x250 | 202 | 235 | 750 | - |
| 21G00343C0003 | 2000 | 3 | 400 | 1600 | 850x250 | 202 | 240 | 820 | - |
| 21G003G3C0004 | 2600 | 3 | 550 | 1300 | 900x250 | 215 | 245 | 870 | - |
| 21G003G3C0005 | 2600 | 3 | 750 | 1600 | 900x250 | 215 | 255 | 940 | - |
| 21G003Q3C0003 | 3000 | 3 | 400 | 1300 | 1015x300 | 225 | 260 | 990 | - |
| 21G003W4C0001 | 3600 | 4 | 750 | 1800 | 1050x300 | 255 | 275 | 1440 | - |

| | ISO (L/min) | 2 | 3 | 4 |
|---|-----------------|----|----|----|
| + | Serrage | 25 | 30 | 35 |
| ↻ | Rotation | 25 | 25 | 35 |

Fonctions Hydrauliques: 2
Pression max d'utilisation: 175 Bar

Suppléments page 117

340 SM Pince Rotative à 360° à Bobines avec 2 bras mobiles



CARACTÉRISTIQUES

• Serrage et rotation d'une ou plusieurs bobines superposées du même diamètre. • Bras court mobile et bras long partagé. • Rotation à 360° ou 180° avec un bloc mécanique.

ÉQUIPEMENTS SPÉCIAUX

• Capacités/ouvertures sur mesure. • Patins de contact sur mesure. • Pinces à bras parallèles (sans ou avec rotation) avec dimension réduite, destinées aux opérations de charge/décharge des containers.

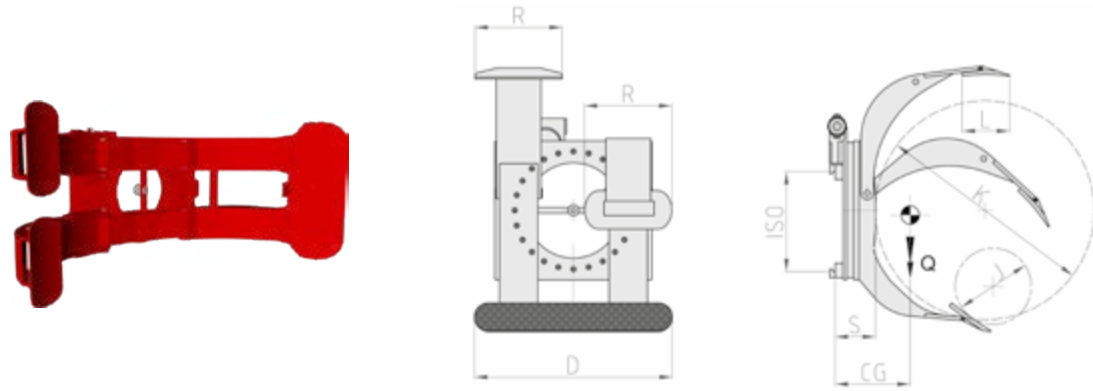
| Article | Capacité de l'Accessoire | ISO | Diamètre Bobines | | Patins | Déport | Centre de Gravité | Poids | Prix |
|---------------|--------------------------|------|------------------|--------|----------|--------|-------------------|--------|------|
| | | | J (mm) | K (mm) | | | | | |
| N° | P (Kg) | 2328 | J (mm) | K (mm) | DxL (mm) | S (mm) | CG (mm) | Q (Kg) | € |
| 21G012G2C0001 | 900 | 2 | 250 | 1100 | 700x200 | 178 | 205 | 460 | - |
| 21G012G2C0002 | 900 | 2 | 250 | 1400 | 700x200 | 178 | 210 | 520 | - |
| 21G012Q2C0001 | 1300 | 2 | 250 | 1150 | 750x250 | 186 | 225 | 550 | - |
| 21G012Q2C0002 | 1300 | 2 | 250 | 1300 | 750x250 | 186 | 235 | 575 | - |
| 21G01342C0001 | 2000 | 2 | 250 | 1300 | 850x250 | 202 | 240 | 670 | - |
| 21G01343C0002 | 2000 | 3 | 250 | 1300 | 850x250 | 202 | 240 | 790 | - |
| 21G01343C0003 | 2000 | 3 | 250 | 1600 | 850x250 | 202 | 245 | 960 | - |
| 21G013G3C0004 | 2600 | 3 | 300 | 1300 | 900x250 | 215 | 250 | 860 | - |
| 21G013G3C0005 | 2600 | 3 | 480 | 1600 | 900x250 | 215 | 260 | 995 | - |
| 21G013Q3C0001 | 3000 | 3 | 250 | 1300 | 1015x300 | 225 | 265 | 1060 | - |
| 21G013W4C0001 | 3600 | 4 | 480 | 1800 | 1050x300 | 255 | 270 | 1495 | - |

| | ISO (L/min) | 2 | 3 | 4 |
|---|-----------------|----|----|----|
| + | Serrage | 25 | 30 | 35 |
| ↻ | Rotation | 25 | 25 | 35 |

Fonctions Hydrauliques: 2
Pression max d'utilisation: 175 Bar

Suppléments page 117

340 DF Pince Rotative à 360° à Bobines avec 1 bras court fixe et bras long partagé



CARACTÉRISTIQUES

- Serrage et rotation d'une ou plusieurs bobines superposées des diamètres différentes.
- Bras court fixe et bras long partagé.
- Rotation à 360° ou 180° avec un bloc mécanique.

ÉQUIPEMENTS SPÉCIAUX

- Capacités/ouvertures sur mesure.
- Patins de contact sur mesure.
- Pinces à bras parallèles (sans ou avec rotation) avec dimension réduite, destinées aux opérations de charge/décharge des containers.

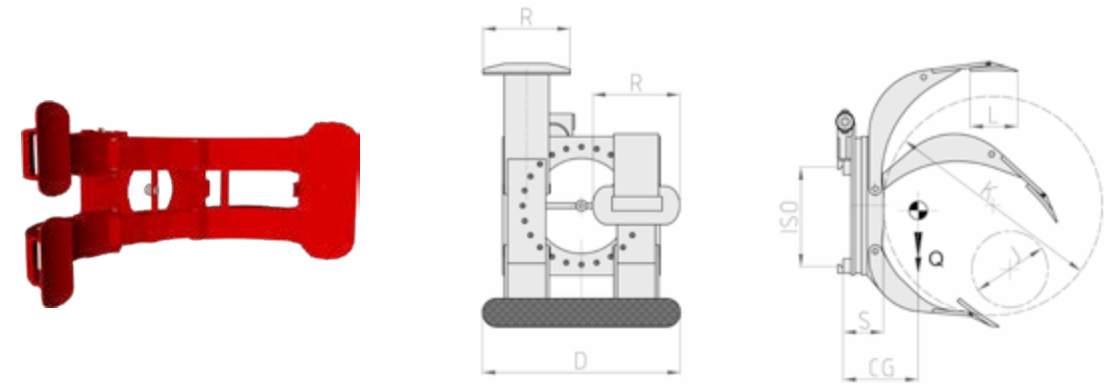
| Article | Capacité de l'Accessoire | ISO | Diamètre Bobines | | Patin Bras Court | Patin Bras Long | Déport | Centre de Gravité | Poids | Prix |
|----------------------|--------------------------|-----|------------------|--------|------------------|-----------------|--------|-------------------|-------|------|
| | | | J (mm) | K (mm) | | | | | | |
| 21G022G2C0001 | 900 | 2 | 350 | 1100 | 700x200 | 310x200 | 178 | 200 | 420 | - |
| 21G022G2C0002 | 900 | 2 | 350 | 1400 | 700x200 | 310x200 | 178 | 205 | 470 | - |
| 21G022Q2C0001 | 1300 | 2 | 400 | 1150 | 750x250 | 315x250 | 186 | 220 | 480 | - |
| 21G022Q2C0002 | 1300 | 2 | 400 | 1300 | 750x250 | 315x250 | 186 | 230 | 515 | - |
| 21G02342C0001 | 2000 | 2 | 400 | 1300 | 850x250 | 365x250 | 202 | 235 | 605 | - |
| 21G02343C0001 | 2000 | 3 | 400 | 1300 | 850x250 | 365x250 | 202 | 235 | 735 | - |
| 21G02343C0003 | 2000 | 3 | 400 | 1600 | 850x250 | 365x250 | 202 | 240 | 805 | - |
| 21G023G3C0003 | 2600 | 3 | 550 | 1300 | 900x250 | 390x250 | 215 | 245 | 855 | - |
| 21G023G3C0004 | 2600 | 3 | 750 | 1600 | 900x250 | 390x250 | 215 | 255 | 915 | - |
| 21G023Q3C0001 | 3000 | 3 | 400 | 1300 | 1015x300 | 445x300 | 225 | 260 | 970 | - |
| 21G023W4C0001 | 3600 | 4 | 750 | 1800 | 1050x300 | 465x300 | 255 | 275 | 1410 | - |

| | ISO (L/min) | 2 | 3 | 4 |
|---|-----------------|----|----|----|
| ↕ | Serrage | 25 | 30 | 35 |
| ↻ | Rotation | 25 | 25 | 35 |

Fonctions Hydrauliques: 2
Pression max d'utilisation: 175 Bar

Suppléments page 117

340 DM Pince Rotative à 360° à Bobines avec 1 bras mobiles et 1 bras long partagé



CARACTÉRISTIQUES

- Serrage et rotation d'une ou plusieurs bobines superposées des diamètres différentes.
- Bras court mobile et bras long partagé.
- Rotation à 360° ou 180° avec un bloc mécanique.

ÉQUIPEMENTS SPÉCIAUX

- Capacités/ouvertures sur mesure.
- Patins de contact sur mesure.
- Pinces à bras parallèles (sans ou avec rotation) avec dimension réduite, destinées aux opérations de charge/décharge des containers.

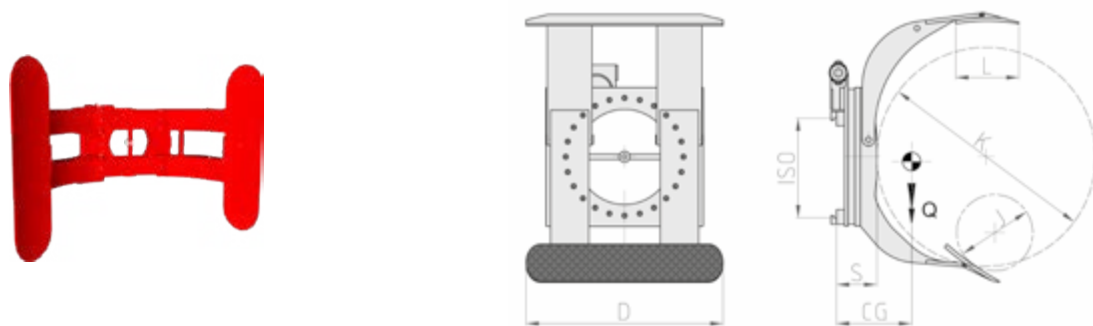
| Article | Capacité de l'Accessoire | ISO | Diamètre Bobines | | Patin Bras Court | Patin Bras Long | Déport | Centre de Gravité | Poids | Prix |
|----------------------|--------------------------|-----|------------------|--------|------------------|-----------------|--------|-------------------|-------|------|
| | | | J (mm) | K (mm) | | | | | | |
| 21G032G2C0001 | 900 | 2 | 250 | 1100 | 700x200 | 310x200 | 178 | 205 | 445 | - |
| 21G032G2C0002 | 900 | 2 | 250 | 1400 | 700x200 | 310x200 | 178 | 210 | 505 | - |
| 21G032Q2C0001 | 1300 | 2 | 250 | 1150 | 750x250 | 315x250 | 186 | 225 | 540 | - |
| 21G032Q2C0002 | 1300 | 2 | 250 | 1300 | 750x250 | 315x250 | 186 | 235 | 560 | - |
| 21G03342C0001 | 2000 | 2 | 250 | 1300 | 850x250 | 365x250 | 202 | 240 | 650 | - |
| 21G03343C0001 | 2000 | 3 | 250 | 1300 | 850x250 | 365x250 | 202 | 240 | 770 | - |
| 21G03343C0002 | 2000 | 3 | 250 | 1600 | 850x250 | 365x250 | 202 | 245 | 840 | - |
| 21G033G3C0003 | 2600 | 3 | 300 | 1300 | 900x250 | 390x250 | 215 | 250 | 910 | - |
| 21G033G3C0004 | 2600 | 3 | 480 | 1600 | 900x250 | 390x250 | 215 | 260 | 975 | - |
| 21G033Q3C0001 | 3000 | 3 | 250 | 1300 | 1015x300 | 445x300 | 225 | 265 | 1030 | - |
| 21G033W4C0001 | 3600 | 4 | 480 | 1800 | 1050x300 | 465x300 | 255 | 270 | 1465 | - |

| | ISO (L/min) | 2 | 3 | 4 |
|---|-----------------|----|----|----|
| ↕ | Serrage | 25 | 30 | 35 |
| ↻ | Rotation | 25 | 25 | 35 |

Fonctions Hydrauliques: 2
Pression max d'utilisation: 175 Bar

Suppléments page 117

340 TF Pince Rotative à 360° à Bobines TISSUE avec bras court fixe



CARACTÉRISTIQUES

- Serrage et rotation d'une ou plusieurs bobines superposées du même diamètre.
- Bras court fixe et bras long entier.
- Rotation à 360° ou 180° avec un bloc mécanique.

ÉQUIPEMENTS SPÉCIAUX

- Capacités/ouvertures sur mesure.
- Patins de contact sur mesure.
- Pinces à bras parallèles (sans ou avec rotation) avec dimension réduite, destinées aux opérations de charge/décharge des containers.

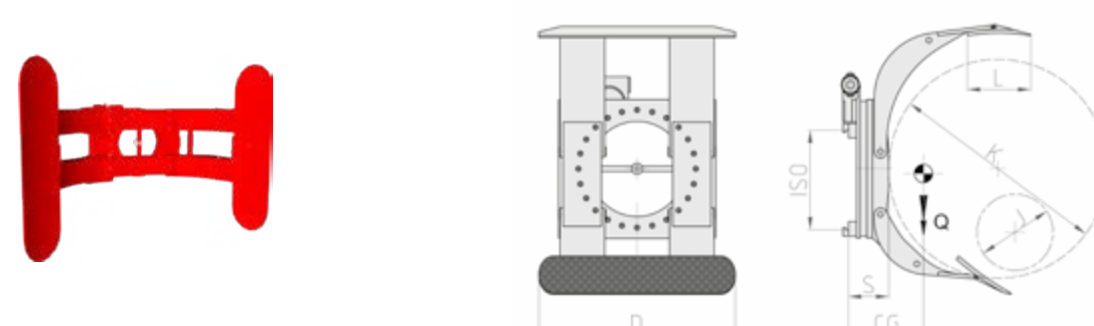
| Article | Capacité de l'Accessoire | ISO | Diamètre Bobines | | Patins | Déport | Centre de Gravité | Poids | Prix |
|----------------------|--------------------------|-----|------------------|--------|----------|--------|-------------------|-------|------|
| | | | J (mm) | K (mm) | | | | | |
| 21G042G2C0001 | 900 | 2 | 350 | 1400 | 850x300 | 178 | 215 | 495 | - |
| 21G042Q2C0001 | 1300 | 2 | 400 | 1600 | 1300x350 | 186 | 250 | 620 | - |
| 21G04343C0001 | 2000 | 3 | 400 | 1600 | 1400x350 | 202 | 260 | 835 | - |
| 21G043G3C0001 | 2600 | 3 | 750 | 1800 | 1400x350 | 215 | 275 | 1350 | - |
| 21G043G4C0007 | 2600 | 4 | 1000 | 2400 | 1400x350 | 270 | 285 | 1870 | - |

| | ISO (L/min) | 2 | 3 | 4 |
|---|-----------------|----|----|----|
| + | Serrage | 25 | 30 | 30 |
| ↻ | Rotation | 25 | 25 | 30 |

Fonctions Hydrauliques: 2
Pression max d'utilisation: 175 Bar

Suppléments page 117

340 TM Pince Rotative à 360° à Bobines TISSUE avec bras mobiles



CARACTÉRISTIQUES

- Serrage et rotation d'une ou plusieurs bobines superposées du même diamètre.
- Bras court mobile et bras long partagé.
- Rotation à 360° ou 180° avec un bloc mécanique.

ÉQUIPEMENTS SPÉCIAUX

- Capacités/ouvertures sur mesure.
- Patins de contact sur mesure.
- Pinces à bras parallèles (sans ou avec rotation) avec dimension réduite, destinées aux opérations de charge/décharge des containers.

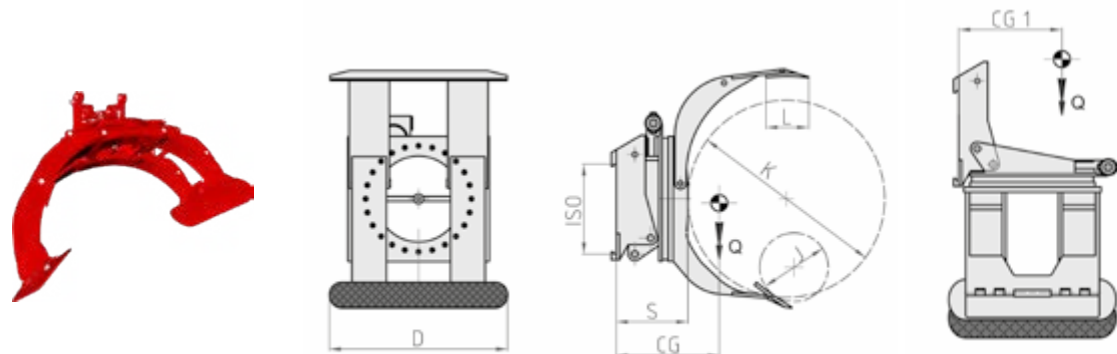
| Article | Capacité de l'Accessoire | ISO | Diamètre Bobines | | Patins | Déport | Centre de Gravité | Poids | Prix |
|----------------------|--------------------------|-----|------------------|--------|----------|--------|-------------------|-------|------|
| | | | J (mm) | K (mm) | | | | | |
| 21G052G2C0001 | 900 | 2 | 250 | 1400 | 850x300 | 178 | 220 | 525 | - |
| 21G052Q2C0001 | 1300 | 2 | 250 | 1600 | 1300x350 | 186 | 255 | 650 | - |
| 21G05343C0001 | 2000 | 3 | 250 | 1600 | 1400x350 | 202 | 265 | 1025 | - |
| 21G053G3C0001 | 2600 | 3 | 480 | 1800 | 1400x350 | 215 | 280 | 1140 | - |
| 21G053G4C0005 | 2600 | 4 | 480 | 2400 | 1400x350 | 270 | 285 | 1980 | - |

| | ISO (L/min) | 2 | 3 | 4 |
|---|-----------------|----|----|----|
| + | Serrage | 25 | 30 | 30 |
| ↻ | Rotation | 25 | 25 | 30 |

Fonctions Hydrauliques: 2
Pression max d'utilisation: 175 Bar

Suppléments page 117

342 SF Pince Rotative à 360° à Bobines avec basculement frontal de 90° et 1 bras court fixe



CARACTÉRISTIQUES

• Serrage et rotation d'une ou plusieurs bobines superposées du même diamètre. • Bras court fixe et bras long entier. • Rotation à 360° ou 180° avec un bloc mécanique. • Basculement frontal de 90° pour la prise de bobines couchées perpendiculairement à l'axe du Chariot Élévateur.

ÉQUIPEMENTS SPÉCIAUX

• Capacités/ouvertures sur mesure. • Patins de contact sur mesure. • Pinces à bras parallèles (sans ou avec rotation) avec dimension réduite, destinées aux opérations de charge/décharge des containers.

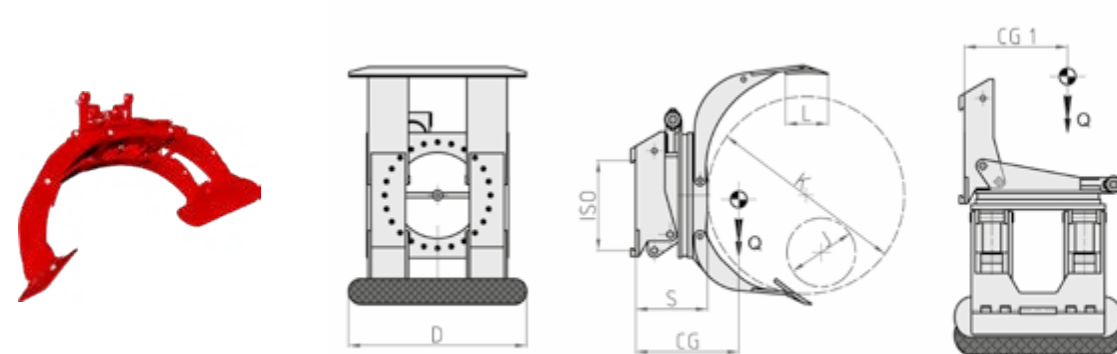
| Article | Capacité de l'Accessoire | ISO | Diamètre Bobines | | Patins | Déport | Centre de Gravité | Centre de Gravité | Poids | Prix |
|---------------|--------------------------|------|------------------|--------|----------|--------|-------------------|-------------------|--------|------|
| | | | J (mm) | K (mm) | | | | | | |
| N° | P (Kg) | 2328 | J (mm) | K (mm) | DxL (mm) | S (mm) | CG (mm) | CG1 (mm) | Q (Kg) | € |
| 21J002G2C0001 | 900 | 2 | 350 | 1100 | 700x200 | 295 | 265 | 390 | 640 | - |
| 21J002G2C0002 | 900 | 2 | 350 | 1400 | 700x200 | 295 | 270 | 410 | 690 | - |
| 21J002Q2C0001 | 1300 | 2 | 400 | 1150 | 750x250 | 295 | 285 | 430 | 705 | - |
| 21J002Q2C0002 | 1300 | 2 | 400 | 1300 | 750x250 | 295 | 290 | 440 | 740 | - |
| 21J00342C0001 | 2000 | 2 | 400 | 1300 | 850x250 | 310 | 300 | 470 | 820 | - |
| 21J00343C0001 | 2000 | 3 | 400 | 1300 | 850x250 | 335 | 300 | 470 | 1020 | - |
| 21J00343C0002 | 2000 | 3 | 400 | 1600 | 850x250 | 335 | 305 | 490 | 1090 | - |
| 21J003G3C0001 | 2600 | 3 | 550 | 1300 | 900x250 | 370 | 310 | 500 | 1195 | - |
| 21J003G3C0002 | 2600 | 3 | 750 | 1600 | 900x250 | 370 | 320 | 530 | 1260 | - |
| 21J003Q3C0001 | 3000 | 3 | 400 | 1300 | 1015x300 | 380 | 325 | 525 | 1510 | - |
| 21J003W4C0001 | 3600 | 4 | 750 | 1800 | 1050x300 | 420 | 330 | 575 | 1840 | - |

| | ISO (L/min) | 2 | 3 | 4 |
|---|--------------------|----|----|----|
| ↔ | Serrage | 25 | 30 | 35 |
| ↻ | Rotation | 25 | 25 | 35 |
| ↕ | Basculement | 20 | 20 | 25 |

Fonctions Hydrauliques: 3
Pression max d'utilisation: 175 Bar

Suppléments page 117

342 SM Pince Rotative à 360° à Bobines avec basculement frontal de 90° et 1 bras mobiles



CARACTÉRISTIQUES

• Serrage et rotation d'une ou plusieurs bobines superposées du même diamètre. • Bras court mobile et bras long partagé. • Rotation à 360° ou 180° avec un bloc mécanique. • Basculement frontal de 90° pour la prise de bobines couchées perpendiculairement à l'axe du Chariot Élévateur.

ÉQUIPEMENTS SPÉCIAUX

• Capacités/ouvertures sur mesure. • Patins de contact sur mesure. • Pinces à bras parallèles (sans ou avec rotation) avec dimension réduite, destinées aux opérations de charge/décharge des containers.

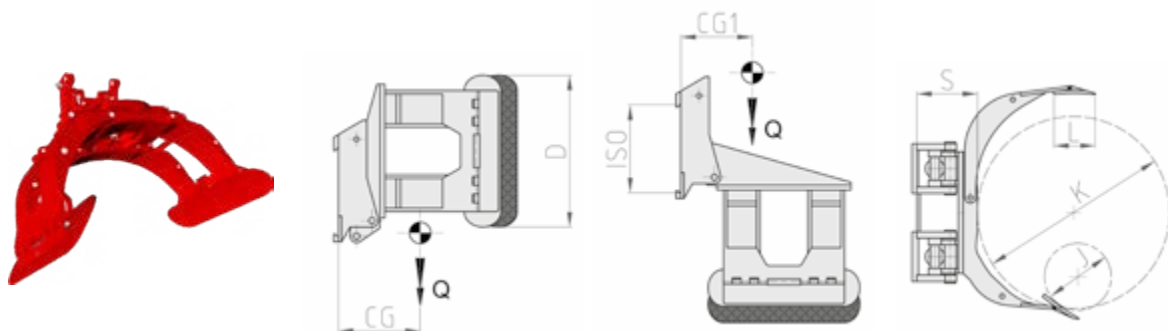
| Article | Capacité de l'Accessoire | ISO | Diamètre Bobines | | Patins | Déport | Centre de Gravité | Centre de Gravité | Poids | Prix |
|---------------|--------------------------|------|------------------|--------|----------|--------|-------------------|-------------------|--------|------|
| | | | J (mm) | K (mm) | | | | | | |
| N° | P (Kg) | 2328 | J (mm) | K (mm) | DxL (mm) | S (mm) | CG (mm) | CG1 (mm) | Q (Kg) | € |
| 21J012G2C0001 | 900 | 2 | 250 | 1100 | 700x200 | 295 | 270 | 395 | 700 | - |
| 21J012G2C0002 | 900 | 2 | 250 | 1400 | 700x200 | 295 | 275 | 415 | 740 | - |
| 21J012Q2C0001 | 1300 | 2 | 250 | 1150 | 750x250 | 295 | 290 | 435 | 760 | - |
| 21J012Q2C0002 | 1300 | 2 | 250 | 1300 | 750x250 | 295 | 295 | 445 | 790 | - |
| 21J01342C0001 | 2000 | 2 | 250 | 1300 | 850x250 | 310 | 305 | 475 | 890 | - |
| 21J01343C0001 | 2000 | 3 | 250 | 1300 | 850x250 | 335 | 305 | 475 | 1080 | - |
| 21J01343C0002 | 2000 | 3 | 250 | 1600 | 850x250 | 335 | 310 | 495 | 1150 | - |
| 21J013G3C0001 | 2600 | 3 | 300 | 1300 | 900x250 | 370 | 315 | 505 | 1265 | - |
| 21J013G3C0002 | 2600 | 3 | 480 | 1600 | 900x250 | 370 | 325 | 535 | 1320 | - |
| 21J013Q3C0001 | 3000 | 3 | 250 | 1300 | 1015x300 | 380 | 330 | 530 | 1580 | - |
| 21J013W4C0001 | 3600 | 4 | 480 | 1800 | 1050x300 | 420 | 335 | 580 | 1920 | - |

| | ISO (L/min) | 2 | 3 | 4 |
|---|--------------------|----|----|----|
| ↔ | Serrage | 25 | 30 | 35 |
| ↻ | Rotation | 25 | 25 | 35 |
| ↕ | Basculement | 20 | 20 | 25 |

Fonctions Hydrauliques: 3
Pression max d'utilisation: 175 Bar

Suppléments page 117

343 SF Pince à Bobines avec basculement frontal de 90° et 1 bras court fixe



CARACTÉRISTIQUES

• Bras court fixe et bras long entier. • Basculement frontal de 90° pour la prise de bobines couchées perpendiculairement à l'axe du Chariot Élévateur.

ÉQUIPEMENTS SPÉCIAUX

• Capacités/ouvertures sur mesure. • Patins de contact sur mesure. • Pinces à bras parallèles (sans ou avec rotation) avec dimension réduite, destinées aux opérations de charge/décharge des containers.

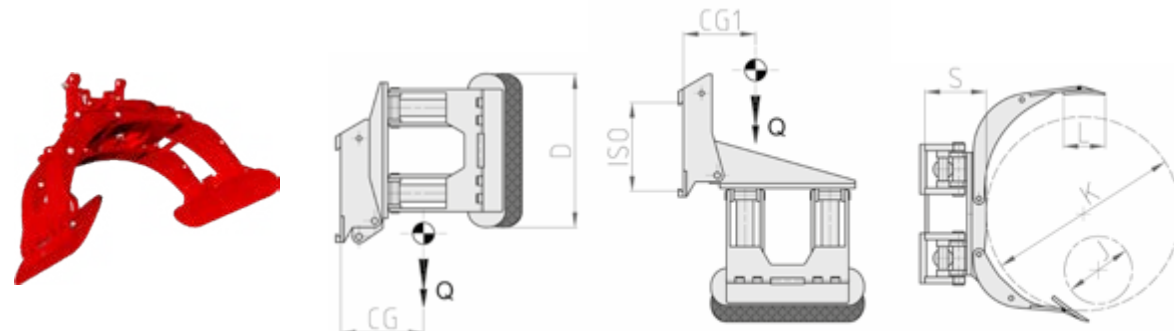
| Article | Capacité de l'Accessoire | ISO | Diamètre Bobines | | Patins | Déport | Centre de Gravité | Centre de Gravité | Poids | Prix |
|----------------------|--------------------------|-----|------------------|--------|----------|--------|-------------------|-------------------|-------|------|
| | | | J (mm) | K (mm) | | | | | | |
| 21K002G2C0001 | 900 | 2 | 350 | 1100 | 700x200 | 235 | 215 | 320 | 510 | - |
| 21K002G2C0002 | 900 | 2 | 350 | 1400 | 700x200 | 235 | 220 | 340 | 560 | - |
| 21K002Q2C0001 | 1300 | 2 | 400 | 1150 | 750x250 | 235 | 235 | 360 | 590 | - |
| 21K002Q2C0002 | 1300 | 2 | 400 | 1300 | 750x250 | 235 | 240 | 370 | 615 | - |
| 21K00342C0001 | 2000 | 2 | 400 | 1300 | 850x250 | 250 | 250 | 400 | 730 | - |
| 21K00343C0001 | 2000 | 3 | 400 | 1300 | 850x250 | 265 | 250 | 400 | 800 | - |
| 21K00343C0002 | 2000 | 3 | 400 | 1600 | 850x250 | 265 | 255 | 420 | 850 | - |
| 21K003G3C0001 | 2600 | 3 | 550 | 1300 | 900x250 | 300 | 260 | 430 | 990 | - |
| 21K003G3C0002 | 2600 | 3 | 750 | 1600 | 900x250 | 300 | 270 | 460 | 1040 | - |
| 21K003Q3C0001 | 3000 | 3 | 400 | 1300 | 1015x300 | 310 | 275 | 455 | 1070 | - |
| 21K003W4C0001 | 3600 | 4 | 750 | 1800 | 1050x300 | 320 | 280 | 505 | 1495 | - |

| | ISO (L/min) | 2 | 3 | 4 |
|----|--------------------|----|----|----|
| ☞☜ | Serrage | 25 | 30 | 35 |
| ↻ | Basculement | 20 | 20 | 25 |

Fonctions Hydrauliques: 2
Pression max d'utilisation: 175 Bar

Suppléments page 117

343 SM Pince à Bobines avec basculement frontal de 90° et 2 bras mobiles



CARACTÉRISTIQUES

• Bras court mobile et bras long partagé. • Basculement frontal de 90° pour la prise de bobines couchées perpendiculairement à l'axe du Chariot Élévateur.

ÉQUIPEMENTS SPÉCIAUX

• Capacités/ouvertures sur mesure. • Patins de contact sur mesure. • Pinces à bras parallèles (sans ou avec rotation) avec dimension réduite, destinées aux opérations de charge/décharge des containers.

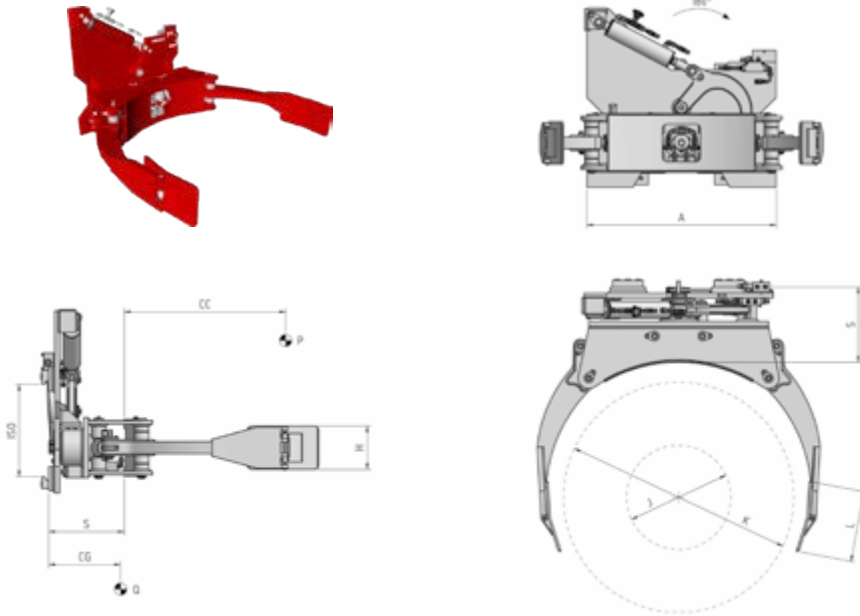
| Article | Capacité de l'Accessoire | ISO | Diamètre Bobines | | Patins | Déport | Centre de Gravité | Centre de Gravité | Poids | Prix |
|----------------------|--------------------------|-----|------------------|--------|----------|--------|-------------------|-------------------|-------|------|
| | | | J (mm) | K (mm) | | | | | | |
| 21K012G2C0001 | 900 | 2 | 250 | 1100 | 700x200 | 235 | 220 | 325 | 560 | - |
| 21K012G2C0002 | 900 | 2 | 250 | 1400 | 700x200 | 235 | 225 | 345 | 610 | - |
| 21K012Q2C0001 | 1300 | 2 | 250 | 1150 | 750x250 | 235 | 240 | 365 | 640 | - |
| 21K012Q2C0002 | 1300 | 2 | 250 | 1300 | 750x250 | 235 | 245 | 375 | 665 | - |
| 21K01342C0001 | 2000 | 2 | 250 | 1300 | 850x250 | 250 | 255 | 405 | 780 | - |
| 21K01343C0001 | 2000 | 3 | 250 | 1300 | 850x250 | 265 | 255 | 405 | 850 | - |
| 21K01343C0002 | 2000 | 3 | 250 | 1600 | 850x250 | 265 | 260 | 425 | 900 | - |
| 21K013G3C0001 | 2600 | 3 | 300 | 1300 | 900x250 | 300 | 265 | 435 | 1040 | - |
| 21K013G3C0002 | 2600 | 3 | 480 | 1600 | 900x250 | 300 | 275 | 465 | 1095 | - |
| 21K013Q3C0001 | 3000 | 3 | 250 | 1300 | 1015x300 | 310 | 280 | 460 | 1120 | - |
| 21K013W4C0001 | 3600 | 4 | 480 | 1800 | 1050x300 | 320 | 285 | 510 | 1545 | - |

| | ISO (L/min) | 2 | 3 | 4 |
|----|--------------------|----|----|----|
| ☞☜ | Serrage | 25 | 30 | 35 |
| ↻ | Basculement | 20 | 20 | 25 |

Fonctions Hydrauliques: 2
Pression max d'utilisation: 175 Bar

Suppléments page 117

364 Pince à Bobines avec hauteur réduites



CARACTÉRISTIQUES

- Manutention de bobines avec hauteurs réduites (rouleaux de rubans, étiquettes collantes, et cartons d'emballage pour industrie alimentaire).
- Rotation 90°/180°/360°.

ÉQUIPEMENTS SPÉCIAUX

- Capacités/ouvertures sur mesure.
- Patins de contact sur mesure.
- Pinces à bras parallèles (sans ou avec rotation) avec dimension réduite, destinées aux opérations de charge/décharge des containers.

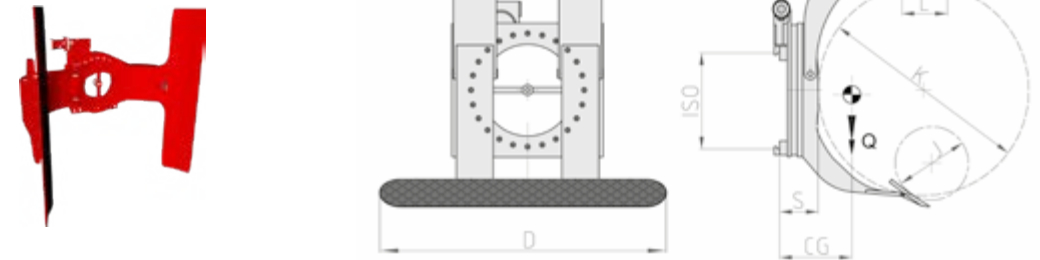
| Article | Capacité de l'Accessoire | CDG Charge | ISO | Rotation | Largeur | Diamètre Bobines | Patins | Déport | Centre de Gravité | Poids | Prix | |
|---------|--------------------------|------------|------|----------|---------|------------------|--------|----------|-------------------|---------|--------|---|
| N° | P (Kg) | CC (mm) | 2328 | R (n°) | A (mm) | J (mm) | K (mm) | HxL (mm) | S (mm) | CG (mm) | Q (Kg) | € |
| 73AF022 | 400 | 625 | 2 | 90 | 800 | 300 | 1250 | 160x200 | 350 | 236 | 295 | - |
| 73AF023 | 400 | 625 | 2 | 180 | 800 | 300 | 1250 | 180x300 | 350 | 236 | 300 | - |
| 73AF029 | 500 | 600 | 2 | 360 | 620 | 300 | 1200 | 180x300 | 310 | 260 | 330 | - |

| ISO (L/min) | 2 | |
|-------------|-----------------|----|
| + | Serrage | 25 |
| ↻ | Rotation | 15 |

Fonctions Hydrauliques: 2
Pression max d'utilisation: 175 Bar

Suppléments page 117

340 PN Pince à Pneus



CARACTÉRISTIQUES

- Serrage et rotation de plusieurs pneus superposées du même diamètre.
- Bras court fixe ou tous les deux bras mobiles (selon la gamme de diamètres de prise).
- Rotation à 360° ou 180° avec un bloc mécanique.

ÉQUIPEMENTS SPÉCIAUX

- Capacités/ouvertures sur mesure.
- Patins de contact sur mesure.
- Pinces à bras parallèles (sans ou avec rotation) avec dimension réduite, destinées aux opérations de charge/décharge des containers.

| Article | Capacité de l'Accessoire | ISO | Diamètre Pneus | Patins | Déport | Centre de Gravité | Poids | Prix | |
|---------------|--------------------------|------|----------------|--------|----------|-------------------|---------|--------|---|
| N° | P (Kg) | 2328 | J (mm) | K (mm) | DxL (mm) | S (mm) | CG (mm) | Q (Kg) | € |
| 21G042Q2C0002 | 1300 | 2 | 400 | 1300 | 1800x350 | 186 | 255 | 535 | - |
| 21G052Q2C0002 | 1300 | 2 | 250 | 1300 | 1800x350 | 186 | 235 | 520 | - |
| 21G002Q2C0023 | 1300 | 2 | 400 | 1300 | 2050x350 | 230 | 235 | 650 | - |
| 21G042Q2C0004 | 1300 | 2 | 400 | 1600 | 1800x350 | 186 | 305 | 585 | - |
| 21G052Q3C0001 | 1300 | 3 | 500 | 1600 | 1800x350 | 210 | 255 | 690 | - |
| 21G042Q3C0002 | 1400 | 3 | 500 | 1800 | 1800x350 | 210 | 260 | 915 | - |
| 21G00343C0005 | 2000 | 3 | 700 | 2000 | 1930x300 | 215 | 265 | 945 | - |

| ISO (L/min) | 2 | 3 | |
|-------------|-----------------|----|----|
| + | Serrage | 25 | 30 |
| ↻ | Rotation | 25 | 25 |

Fonctions Hydrauliques: 2
Pression max d'utilisation: 175 Bar

Suppléments page 117

**Suppléments sur demande**

€

| | |
|--|--------------|
| Kit Tuyaux et Raccords (pour chaque fonction hydraulique) | - |
| Kit Tuyaux et Raccords rapides (pour chaque fonction hydraulique) | - |
| Manomètre | - |
| Accrochages rapides mécaniques | - |
| Électrovalve pour fractionnement d'une fonction hydraulique avec Kit Installation Électrique | - |
| Valve limiteur de pression sur 3 positions | - |
| Système manuel pour contrôle de la pression avec manomètre et lumière de signalisation | - |
| Système à commande électronique pour le contrôle de la pression avec bouton-poussoir et lumière de signalisation | - |
| Système automatique pour contrôle de la pression | - |
| | ISO 2 |
| SLS - Déplacement latéral semi-intégré constant | ISO 3 |
| | ISO 4 |
| Système de graissage automatique pour Déplacement Latéral semi-intégré constant | - |
| Bloc mécanisé de la rotation | - |

Patins

€

| | | |
|---|---|---|
| Patins avec revêtement en corindon |  | - |
| Patins moletés |  | - |
| Patins avec revêtement en caoutchouc standard |  | - |
| Patins avec revêtement en caoutchouc lisse |  | - |
| Patins avec revêtement en caoutchouc type nid d'abeille |  | - |

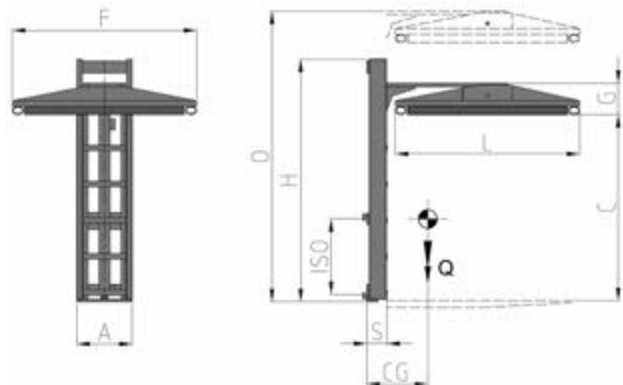
09

ACCESSOIRES
HYDRAULIQUES ET MÉCANIQUES

| | |
|---|-----|
| 951 Presseur de Charge | 120 |
| 490 Pousseur de Charges | 121 |
| 505 Pousseur Tireur de Charge sur Feuille Palette | 122 |
| 505i Pousseur Tireur de Charge sur Feuille Palette Enfouachable | 123 |
| 600 Extenseur à Ciseaux | 124 |
| 965 Benne Hydraulique Accrochable | 125 |
| 971 Benne Hydraulique Enfouachable | 126 |
| 968 Benne Mécanique Enfouachable | 127 |
| 980 Potence Accrochable Fixe | 128 |
| 975 Potence Accrochable Télescopique Mécanique | 129 |
| 976 Potence Enfouachable Télescopique Mécanique | 130 |
| 940 Éperon Accrochable | 131 |

| | |
|-------------|-----|
| Suppléments | 133 |
|-------------|-----|

951 Presseur de Charge



CARACTÉRISTIQUES

• Stabilisation des charges instables/volumineux/superposées sur palettes. • Peuvent être montés sur: Tablier porte-fourche/TDL/Double ou Triple TDL/positionneurs de fourches/Pinces/Têtes Rotatives.

ÉQUIPEMENTS SPÉCIAUX

• Ouvertures spéciales, avec double vérin aussi. • Dimensions de la plaque personnalisables.

| Article | ISO | Ouverture | | Dimensions | | | Dimension Plateau | | | Déport | Centre de Gravité | Poids | Prix |
|------------|-----|-----------|------|------------|------------|--------|-------------------|--------|--------|--------|-------------------|-------|------|
| | | N° | 2328 | C Min (mm) | C Max (mm) | A (mm) | H (mm) | O (mm) | F (mm) | | | | |
| 29F52A061 | 2 | 1000 | 1900 | 300 | 1300 | 2035 | 1000 | 1000 | 150 | 120 | 255 | 220 | - |
| 29F52A053 | 2 | 1000 | 1900 | 300 | 1300 | 2035 | 1000 | 1150 | 150 | 120 | 270 | 225 | - |
| 29F52A049* | 2 | 1000 | 2300 | 300 | 1700 | 2500 | 1000 | 1000 | 150 | 120 | 255 | 245 | - |
| 29F52A035* | 2 | 1000 | 2300 | 300 | 1700 | 2500 | 1000 | 1150 | 150 | 120 | 270 | 250 | - |
| 29F52A062 | 2 | 1100 | 2200 | 300 | 1500 | 2485 | 1000 | 1000 | 150 | 120 | 255 | 230 | - |
| 29F52A063 | 2 | 1100 | 2200 | 300 | 1500 | 2485 | 1000 | 1150 | 150 | 120 | 270 | 235 | - |
| 29F52A064 | 2 | 1200 | 2100 | 300 | 1425 | 2235 | 1000 | 1000 | 150 | 120 | 255 | 225 | - |
| 29F52A065 | 2 | 1200 | 2100 | 300 | 1425 | 2235 | 1000 | 1150 | 150 | 120 | 270 | 230 | - |
| 29F52A066 | 2 | 1200 | 2200 | 300 | 1425 | 2425 | 1000 | 1000 | 150 | 120 | 255 | 225 | - |
| 29F52A067 | 2 | 1200 | 2200 | 300 | 1425 | 2425 | 1000 | 1150 | 150 | 120 | 270 | 230 | - |
| 29F52A068 | 2 | 1200 | 2300 | 300 | 1430 | 2430 | 1000 | 1000 | 150 | 120 | 255 | 230 | - |
| 29F52A046 | 2 | 1200 | 2300 | 300 | 1430 | 2430 | 1000 | 1150 | 150 | 120 | 270 | 235 | - |
| 29F52A069 | 2 | 1300 | 2200 | 300 | 1500 | 2400 | 1000 | 1000 | 150 | 120 | 255 | 235 | - |
| 29F52A070 | 2 | 1300 | 2200 | 300 | 1500 | 2400 | 1000 | 1150 | 150 | 120 | 270 | 240 | - |

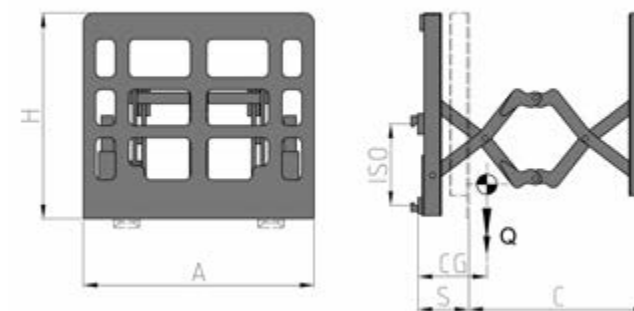
* Modelé avec double vérin

| | | |
|--|------------------|----|
| | ISO (L/min) | 2 |
| | Serrage Vertical | 15 |

Fonctions Hydrauliques: 1
Pression max d'utilisation: 175 Bar

Suppléments page 133

490 Pousseur de Charges



CARACTÉRISTIQUES

• Manutention de marchandises pas palettisées/positionnement de marchandises non palettisées en double profondeur. • L'élimination de la palette, en plus de réduire les coûts de l'emballage et les encombrements dans les magasins d'entrepôts de marchandise, permet d'augmenter le volume de marchandise transportée.

ÉQUIPEMENTS SPÉCIAUX

• Capacités et courses personnalisables.

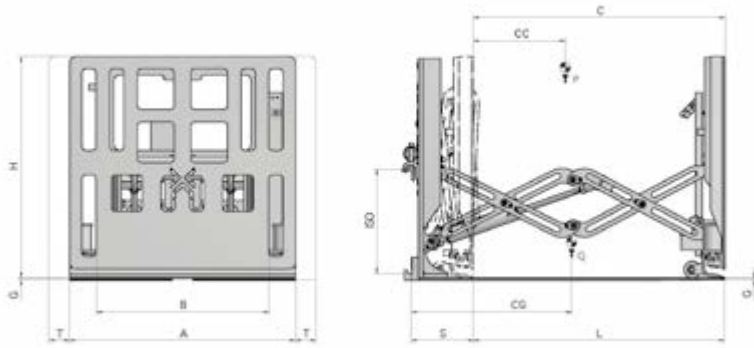
| Article | Capacité de l'Accessoire | ISO | Largeur | Hauteur | Course | Déport | Centre de Gravité | Poids | Prix |
|-------------|--------------------------|-----|---------|---------|--------|--------|-------------------|-------|------|
| | | | | | | | | | |
| 35A2J2A0001 | 1500 | 2 | 1200 | 1070 | 820 | 230 | 145 | 325 | - |
| 35A2J2A0002 | 1500 | 2 | 1200 | 1070 | 1070 | 230 | 145 | 335 | - |
| 35A2J2A0003 | 1500 | 2 | 1200 | 1170 | 1220 | 230 | 145 | 350 | - |
| 35A2U2A0001 | 2500 | 2* | 1200 | 1070 | 820 | 235 | 150 | 350 | - |
| 35A2U2A0002 | 2500 | 2* | 1200 | 1070 | 1070 | 235 | 150 | 360 | - |
| 35A2U2A0003 | 2500 | 2* | 1200 | 1170 | 1220 | 235 | 150 | 380 | - |

| | | |
|--|---------------------|--------|
| | ISO (L/min) | 2 |
| | Ouverture/Fermeture | 20/30* |

Fonctions Hydrauliques: 1
Pression max d'utilisation: 175 Bar

Suppléments page 133

505 Pousseur Tireur de Charge sur Feuille Palette



CARACTÉRISTIQUES

• Manutention de marchandises pas palettisées. • Permette la récupération de feuilles de papier, carton ou plastique. • L'élimination de la palette, en plus de réduire les coûts de l'emballage et les encombrements dans les magasins d'entrepôts de marchandise, permet d'augmenter le volume de marchandise transportée.

ÉQUIPEMENTS SPÉCIAUX

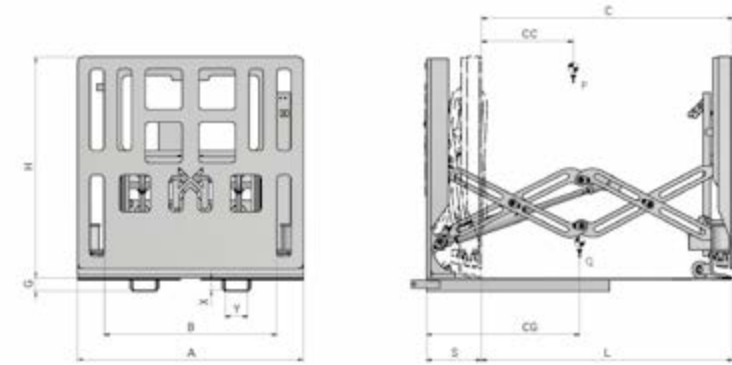
• Capacités et courses personnalisables. • Disponible modelés sans TDL ou récupération de feuilles.

| Article N° | Capacité de l'Accessoire P (Kg) | CDG Charge CC (mm) | ISO 2328 | Course C (mm) | Hauteur H (mm) | Plateau de Charge | | | Déport S (mm) | Centre de Gravité CG (mm) | Poids Q (Kg) | Prix € |
|---------------|------------------------------------|-----------------------|-------------|------------------|-------------------|-------------------|--------|--------|------------------|------------------------------|-----------------|-----------|
| | | | | | | A (mm) | L (mm) | G (mm) | | | | |
| 33B2J2A2001 | 1000 | 550 | 2 | 1120 | 1000 | 1200 | 1070 | 20 | 270 | 235 | 620 | - |
| 33B2J2A2002 | 1000 | 650 | 2 | 1270 | 1100 | 1200 | 1220 | 20 | 270 | 245 | 685 | - |
| 33B2U2A2001 | 1500 | 550 | 2 | 1120 | 1000 | 1250 | 1070 | 25 | 275 | 240 | 720 | - |
| 33B2U3A2002 | 1500 | 650 | 3 | 1270 | 1100 | 1250 | 1220 | 25 | 275 | 250 | 790 | - |
| 33B343A2001 | 2000 | 550 | 3 | 1120 | 1000 | 1250 | 1070 | 30 | 300 | 270 | 830 | - |
| 33B343A2002 | 2000 | 650 | 3 | 1270 | 1100 | 1250 | 1220 | 30 | 300 | 280 | 920 | - |

| ISO (L/min) | 2 | 3 |
|-----------------------|----|----|
| ↔ Déplacement | 10 | 15 |
| ↔ Ouverture/Fermeture | 15 | 20 |
| + * Serrage | 10 | 15 |

Fonctions Hydrauliques: 2
Fonctions Électrique: 1
Pression max d'utilisation: 175 Bar

505i Pousseur Tireur de Charge sur Feuille Palette Enfourchable



CARACTÉRISTIQUES

• Accessoire enfourchable. • Manutention de marchandises pas palettisées. • Permette la récupération de feuilles de papier, carton ou plastique. • L'élimination de la palette, en plus de réduire les coûts de l'emballage et les encombrements dans les magasins d'entrepôts de marchandise, permet d'augmenter le volume de marchandise transportée.

ÉQUIPEMENTS SPÉCIAUX

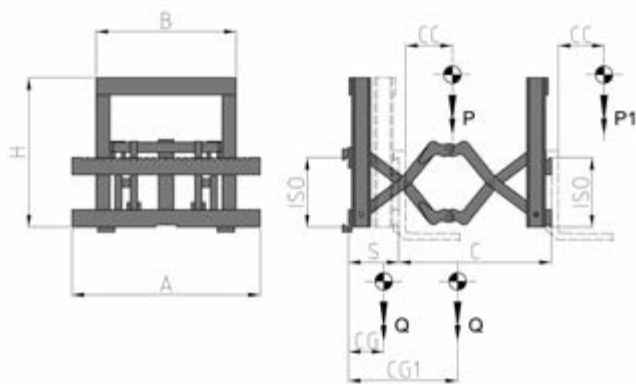
• Capacités et courses personnalisables. • Disponible modelés sans récupération de feuilles.

| Article N° | Capacité de l'Accessoire P (Kg) | CDG Charge CC (mm) | Montage Fourches Section YxX (mm) | Course C (mm) | Hauteur H (mm) | Plateau de Charge | | | Déport S (mm) | Centre de Gravité CG (mm) | Poids Q (Kg) | Prix € |
|---------------|------------------------------------|-----------------------|--------------------------------------|------------------|-------------------|-------------------|--------|--------|------------------|------------------------------|-----------------|-----------|
| | | | | | | A (mm) | L (mm) | G (mm) | | | | |
| 33B2J6D0001 | 1000 | 550 | 117x45 | 1120 | 1000 | 1200 | 1070 | 55 | 270 | 235 | 585 | - |
| 33B2J6D0002 | 1000 | 650 | 117x45 | 1270 | 1100 | 1200 | 1220 | 55 | 270 | 245 | 650 | - |
| 33B2U6D0001 | 1500 | 550 | 142x45 | 1120 | 1000 | 1250 | 1070 | 55 | 275 | 240 | 690 | - |
| 33B2U6D0002 | 1500 | 650 | 142x45 | 1270 | 1100 | 1250 | 1220 | 55 | 275 | 250 | 760 | - |
| 33B346D0001 | 2000 | 550 | 142x45 | 1120 | 1000 | 1250 | 1070 | 70 | 300 | 270 | 790 | - |
| 33B346D0002 | 2000 | 650 | 142x45 | 1270 | 1100 | 1250 | 1220 | 70 | 300 | 280 | 890 | - |

| ISO (L/min) | 1000-1500 | 2000 |
|-----------------------|-----------|------|
| ↔ Ouverture/Fermeture | 15 | 20 |
| + * Serrage | 10 | 15 |

Fonctions Hydrauliques: 1
Fonctions Électrique: 1
Pression max d'utilisation: 175 Bar

600 Extenseur à Ciseaux



CARACTÉRISTIQUES

- Positionnement de marchandises palettisées en double profondeur.
- Stockage en double rangée ou charge de camion d'un seul côté.
- Conseillé dans les espaces réduits qui ne permettent pas d'autres opérations.

ÉQUIPEMENTS SPÉCIAUX

- Capacités et courses personnalisables.

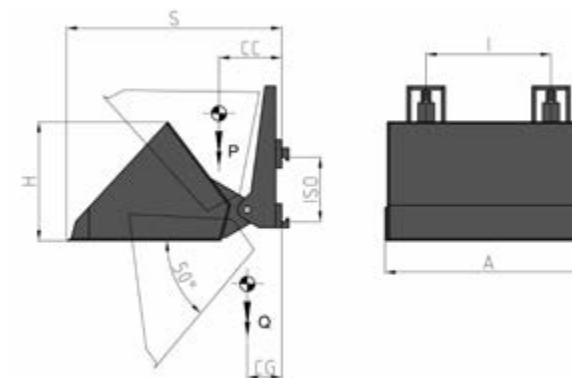
| Article | Charge Utile Ferme | Charge Utile Ouvert | CCG Charge | ISO Arrière | ISO L'avant | Course | Encombrement | Largeur Tablier | Déport | CCG Ferme | CCG Ouvert | Poids | Prix |
|-------------|--------------------|---------------------|------------|-------------|-------------|--------|--------------|-----------------|--------|-----------|------------|--------|------|
| N° | P (Kg) | P1 (Kg) | CC (mm) | 2328 | 2328 | C (mm) | BxH (mm) | A (mm) | S (mm) | CG (mm) | CG1 (mm) | Q (Kg) | € |
| 37ABS2C0002 | 1500 | 800 | 500 | 2 | 2 | 950 | 800x1000 | 980 | 320 | 165 | 645 | 580 | - |
| 37ABS2C0003 | 1500 | 800 | 500 | 2 | 2 | 1200 | 800x1000 | 980 | 320 | 165 | 770 | 580 | - |
| 37ABS2C0004 | 1500 | 800 | 500 | 2 | 2 | 950 | 800x1000 | 1100 | 320 | 170 | 650 | 600 | - |
| 37ABS2C0005 | 1500 | 800 | 500 | 2 | 2 | 1200 | 800x1000 | 1100 | 320 | 170 | 775 | 600 | - |
| 37AFA7C0001 | 2500 | 1300 | 500 | 3 | 2* | 950 | 800x1000 | 1100 | 330 | 170 | 650 | 615 | - |
| 37AFA7C0002 | 2500 | 1300 | 500 | 3 | 2* | 1200 | 800x1000 | 1100 | 330 | 170 | 780 | 615 | - |
| 37AFA7C0003 | 2500 | 1300 | 500 | 3 | 2* | 950 | 800x1000 | 1300 | 330 | 175 | 670 | 650 | - |
| 37AFA7C0004 | 2500 | 1300 | 500 | 3 | 2* | 1200 | 800x1000 | 1300 | 330 | 175 | 795 | 650 | - |
| 37AJU3C0006 | 4000 | 2000 | 500 | 3 | 3 | 950 | 800x1000 | 1300 | 350 | 185 | 675 | 640 | - |
| 37AJU3C0007 | 4000 | 2000 | 500 | 3 | 3 | 1200 | 800x1000 | 1300 | 350 | 185 | 800 | 910 | - |
| 37AJU3C0008 | 4000 | 2000 | 500 | 3 | 3 | 950 | 800x1000 | 1650 | 350 | 200 | 685 | 960 | - |
| 37AJU3C0009 | 4000 | 2000 | 500 | 3 | 3 | 1200 | 800x1000 | 1650 | 350 | 200 | 810 | 960 | - |

| ISO (L/min) | 2 | 3 |
|---------------------|--------|----|
| Ouverture/Fermeture | 20/30* | 30 |

Fonctions Hydrauliques: 1
Pression max d'utilisation: 175 Bar

Suppléments page 133

965 Benne Hydraulique Accrochable



CARACTÉRISTIQUES

- Opérations de charge/décharge de matériaux pour le T.P. et le bâtiment (sable, gravier, ciment, terre).
- Employées aussi en agriculture.

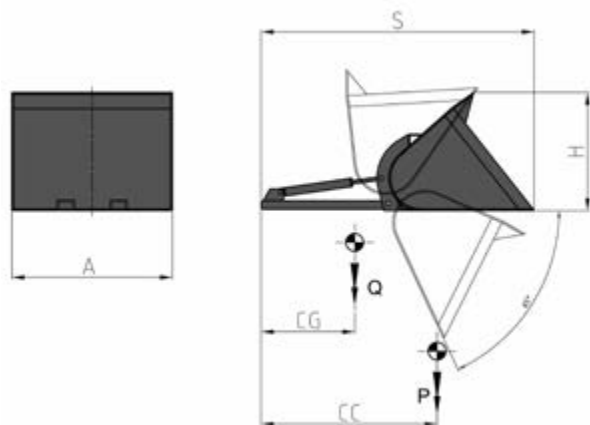
| Article | Capacité de l'Accessoire | CCG Charge | ISO | Volume de Charge | Dimension Benne | | | Déport | Centre de Gravité | Poids | Prix |
|------------|--------------------------|------------|------|------------------|-----------------|--------|--------|--------|-------------------|--------|------|
| N° | P (Kg) | CC (mm) | 2328 | PC (m³) | A (mm) | H (mm) | I (mm) | S (mm) | CG (mm) | Q (Kg) | € |
| 41A082A006 | 930 | 450 | 2 | 0.52 | 1000 | 704 | 580 | 1415 | 320 | 320 | - |
| 41A0A2A002 | 1110 | 450 | 2 | 0.62 | 1200 | 704 | 580 | 1415 | 340 | 340 | - |
| 41A0D2A001 | 1310 | 450 | 2 | 0.73 | 1400 | 704 | 580 | 1415 | 360 | 360 | - |
| 41A0E2A002 | 1530 | 480 | 2 | 0.85 | 1200 | 925 | 600 | 1540 | 360 | 480 | - |
| 41A0E3A002 | 1530 | 480 | 3 | 0.85 | 1200 | 925 | 600 | 1540 | 360 | 500 | - |
| 41A0J2A004 | 1760 | 480 | 2 | 0.98 | 1400 | 925 | 600 | 1540 | 390 | 510 | - |
| 41A0J3A004 | 1760 | 480 | 3 | 0.98 | 1400 | 925 | 600 | 1540 | 390 | 510 | - |
| 41A0L2A002 | 2010 | 480 | 2 | 1.12 | 1600 | 925 | 600 | 1540 | 410 | 540 | - |
| 41A0L3A002 | 2010 | 480 | 3 | 1.12 | 1600 | 925 | 600 | 1540 | 410 | 540 | - |
| 41A0P3A002 | 2610 | 520 | 3 | 1.45 | 1600 | 1205 | 800 | 1960 | 400 | 670 | - |
| 41A0P4A002 | 2610 | 520 | 4 | 1.45 | 1600 | 1205 | 800 | 1960 | 400 | 670 | - |
| 41A0Q3A001 | 2920 | 520 | 3 | 1.62 | 1800 | 1205 | 800 | 1960 | 430 | 700 | - |
| 41A0Q4A001 | 2920 | 520 | 4 | 1.62 | 1800 | 1205 | 800 | 1960 | 430 | 700 | - |
| 41A0S3A001 | 3240 | 520 | 3 | 1.80 | 2000 | 1205 | 800 | 1960 | 450 | 730 | - |
| 41A0S4A001 | 3240 | 520 | 4 | 1.80 | 2000 | 1205 | 800 | 1960 | 450 | 730 | - |

| ISO (L/min) | 2 | 3 | 4 |
|-------------|----|----|----|
| Basculement | 15 | 25 | 30 |

Fonctions Hydrauliques: 1
Pression max d'utilisation: 175 Bar

Suppléments page 133

971 Benne Hydraulique Enfouachable



CARACTÉRISTIQUES

• Accessoire encourchable. • Opérations de charge/décharge de matériaux pour le T.P. et le bâtiment (sable, gravier, ciment, terre). • Employées aussi en agriculture. • Adapte pour travaux saisonniers ou occasionnels.

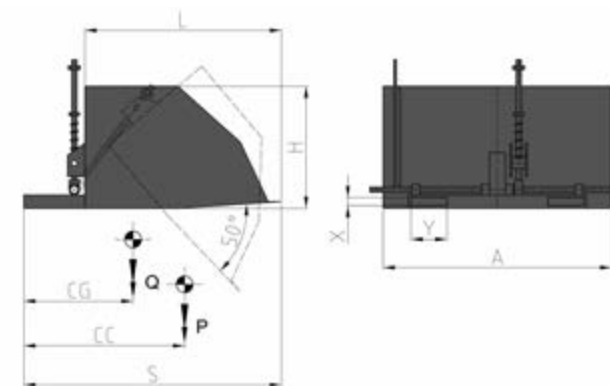
| Article | Capacité de l'Accessoire | CDG Charge | Volume de Charge | Dimension Benne | | Déport | Centre de Gravité | Poids | Prix |
|------------|--------------------------|------------|------------------|-----------------|--------|--------|-------------------|-------|------|
| | | | | N° | P (Kg) | | | | |
| 41D086D002 | 930 | 950 | 0.52 | 1000 | 799 | 2075 | 820 | 280 | - |
| 41D0A6D002 | 1110 | 950 | 0.62 | 1200 | 799 | 2075 | 850 | 300 | - |
| 41D0D6D003 | 1310 | 950 | 0.73 | 1400 | 799 | 2075 | 880 | 400 | - |
| 41D0E6D001 | 1530 | 980 | 0.85 | 1200 | 952 | 2330 | 890 | 430 | - |
| 41D0J6D001 | 1760 | 980 | 0.98 | 1400 | 952 | 2330 | 930 | 460 | - |
| 41D0K6D001 | 2010 | 980 | 1.12 | 1600 | 952 | 2330 | 960 | 490 | - |

| | | |
|--|-------------|----|
| | ISO (L/min) | |
| | Basculement | 20 |

Fonctions Hydrauliques: 1
Pression max d'utilisation: 175 Bar

Suppléments page 133

968 Benne Mécanique Enfouachable



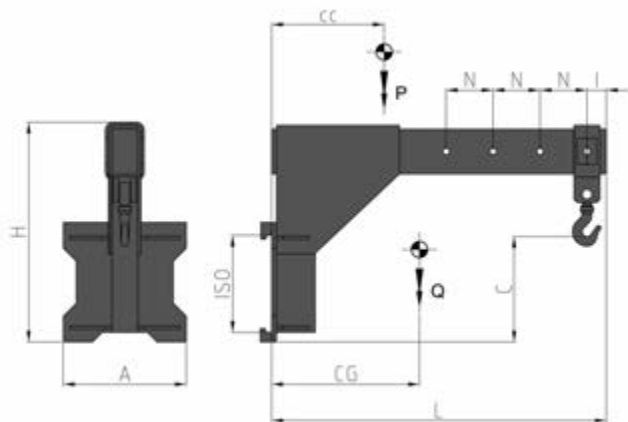
CARACTÉRISTIQUES

• Accessoire encourchable. • Opérations de charge/décharge de matériaux pour le T.P. et le bâtiment (sable, gravier, ciment, terre). • Employées aussi en agriculture. • Adapte pour travaux saisonniers ou occasionnels.

| Article | Capacité de l'Accessoire | CDG Charge | Volume de Charge | Dimension Benne | | | Section Intérieur Fourreaux | Déport | Centre de Gravité | Poids | Prix |
|------------|--------------------------|------------|------------------|-----------------|--------|---------|-----------------------------|--------|-------------------|-------|------|
| | | | | N° | P (Kg) | CC (mm) | | | | | |
| 41C086D001 | 800 | 450 | 0.5 | 1000 | 500 | 1100 | 175x55 | 1595 | 745 | 206 | - |
| 41C0D6D001 | 1000 | 550 | 0.7 | 1200 | 500 | 1300 | 175x55 | 1795 | 849 | 243 | - |
| 41C0J6D001 | 1500 | 600 | 1 | 1400 | 600 | 1400 | 175x55 | 1895 | 931 | 293 | - |
| 41C0L6D001 | 1800 | 600 | 1.2 | 1600 | 600 | 1400 | 215x55 | 1895 | 925 | 324 | - |
| 41C0P6D001 | 2000 | 625 | 1.5 | 1800 | 600 | 1500 | 215x55 | 1995 | 978 | 350 | - |
| 41C0U6D001 | 2500 | 725 | 2 | 2000 | 650 | 1600 | 215x55 | 2095 | 1042 | 393 | - |

Suppléments page 133

980 Potence Accrochable Fixe



CARACTÉRISTIQUES

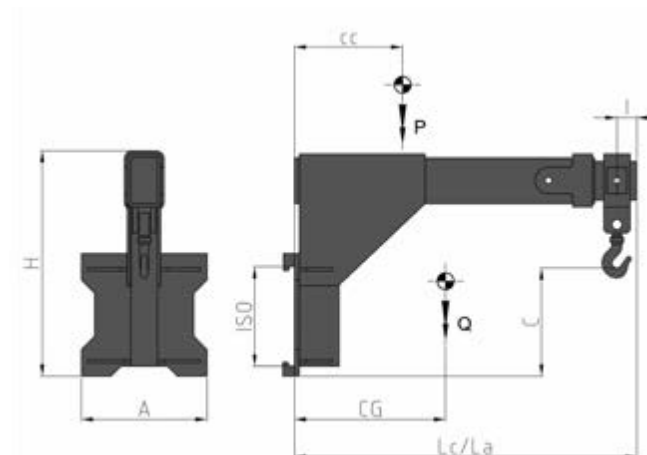
- Manutention de charges suspendus. • Utilisation de sangles ou chaînes.

| Article | Capacité de l'Accessoire | CDG Charge | ISO | Longueur | Hauteur | Longueur | Distance Trou | Pas | Hauteur Crochet | Centre de Gravité | Poids | Prix |
|------------|--------------------------|------------|------|----------|---------|----------|---------------|--------|-----------------|-------------------|--------|------|
| N° | P (Kg) | CC (mm) | 2328 | A (mm) | H (mm) | L (mm) | I (mm) | N (mm) | C (mm) | CG (mm) | Q (Kg) | € |
| 45LS2C003 | 1500 | 500 | 2 | 480 | 900 | 1276 | 76 | 200 | 200 | 340 | 130 | - |
| 45LFA2C009 | 2500 | 500 | 2 | 480 | 900 | 1376 | 76 | 200 | 200 | 390 | 160 | - |
| 45LHY3C007 | 3500 | 500 | 3 | 480 | 1035 | 1476 | 76 | 200 | 200 | 410 | 230 | - |
| 45LLL3C001 | 5000 | 500 | 3 | 480 | 1035 | 1476 | 76 | 200 | 200 | 430 | 260 | - |
| 45LR04C001 | 8000 | 600 | 4 | 560 | 1305 | 1686 | 86 | 200 | 200 | 490 | 440 | - |

NOTE

Le chariot élévateur équipé avec un potence doit être homologué. La fourniture de l'accessoire ne comprend pas la fourniture de la documentation demandée pour l'homologation.

975 Potence Accrochable Télescopique Mécanique



CARACTÉRISTIQUES

- Manutention de charges suspendus. • Utilisation de sangles ou chaînes.

| Article | Capacité de l'Accessoire | CDG Charge | ISO | Longueur | Hauteur | Longueur Ferme | Longueur Ouvert | Distance Trou | Hauteur Crochet | Centre de Gravité | Poids | Prix |
|------------|--------------------------|------------|------|----------|---------|----------------|-----------------|---------------|-----------------|-------------------|--------|------|
| N° | P (Kg) | CC (mm) | 2328 | A (mm) | H (mm) | Lc (mm) | La (mm) | I (mm) | C (mm) | CG (mm) | Q (Kg) | € |
| 45JFA2C001 | 2500 | 500 | 2 | 480 | 912 | 1376 | 1976 | 76 | 499 | 460 | 180 | - |
| 45JHY3C001 | 3500 | 500 | 3 | 480 | 1050 | 1376 | 1976 | 76 | 555 | 480 | 260 | - |
| 45JLL3C001 | 5000 | 500 | 3 | 480 | 1050 | 1376 | 1976 | 76 | 555 | 500 | 300 | - |
| 45JR04C001 | 8000 | 600 | 4 | 560 | 1345 | 1486 | 2086 | 86 | 695 | 510 | 580 | - |

NOTE

Le chariot élévateur équipé avec un potence doit être homologué. La fourniture de l'accessoire ne comprend pas la fourniture de la documentation demandée pour l'homologation.

976 Potence Enfourchable Télescopique Mécanique



CARACTÉRISTIQUES

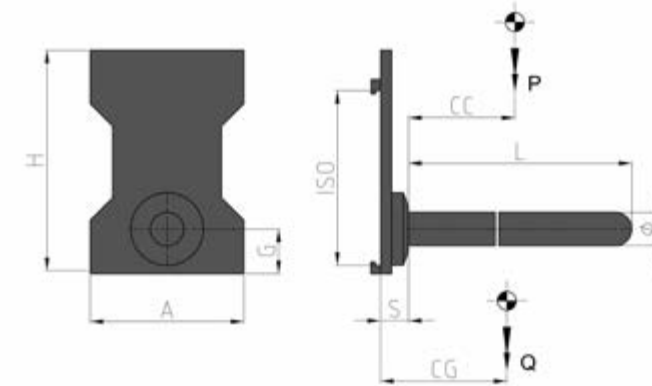
- Accessoire encourchable. • Manutention de charges suspendus. • Utilisation de sangles ou chaînes.

| Article | Capacité de l'Accessoire | CCG Charge | Largeur | Hauteur | Longueur Ferme | Longueur Ouvert | Distance Trou | Hauteur Crochet | Centre de Gravité | Poids | Prix |
|------------|--------------------------|------------|---------|---------|----------------|-----------------|---------------|-----------------|-------------------|-------|------|
| | | | | | | | | | | | |
| 45MFA6D001 | 2500 | 500 | 620 | 481 | 1376 | 1976 | 76 | 15 | 540 | 170 | - |
| 45MHY6D001 | 3500 | 500 | 720 | 580 | 1376 | 1976 | 76 | 20 | 250 | 250 | - |
| 45MLL6D001 | 5000 | 500 | 720 | 580 | 1376 | 1976 | 76 | 20 | 580 | 280 | - |
| 45MR04C001 | 8000 | 600 | 830 | 730 | 1486 | 2086 | 86 | 20 | 590 | 530 | - |

NOTE

Le chariot élévateur équipé avec un potence doit être homologué. La fourniture de l'accessoire ne comprend pas la fourniture de la documentation demandée pour l'homologation.

940 Éperon Accrochable



CARACTÉRISTIQUES

- Prise de charges tubulaire couchée dans le sens longitudinal par rapport à l'axe du chariot élévateur (bobines de papier, tapis, moquettes, tuyaux en plastique, ciment ou fer).
- Accrochable sur le tablier d'origine du chariot élévateur.

ÉQUIPEMENTS SPÉCIAUX

- Diamètres et longueurs personnalisables.

| Article | Capacité de l'Accessoire | CCG Charge | ISO | Diamètre | Plaque Arrîlée | | | Longueur | Déport | Centre de Gravité | Poids | Prix |
|------------|--------------------------|------------|-----|----------|----------------|--------|--------|----------|--------|-------------------|-------|------|
| | | | | | A (mm) | H (mm) | G (mm) | | | | | |
| 47A8L1C001 | 550 | 500 | 1 | 50 | 320 | 430 | 100 | 1000 | 75 | 163 | 66 | - |
| 47AA01C001 | 1000 | 500 | 1 | 60 | 320 | 430 | 100 | 1000 | 75 | 207 | 75 | - |
| 47AA02C001 | 1000 | 500 | 2 | 60 | 360 | 500 | 100 | 1000 | 90 | 155 | 100 | - |
| 47ABS2C001 | 1500 | 500 | 2 | 70 | 360 | 500 | 100 | 1000 | 90 | 188 | 108 | - |
| 47ABS2C002 | 1500 | 500 | 2 | 70 | 360 | 500 | 100 | 1500 | 90 | 335 | 120 | - |
| 47ABS2C003 | 1500 | 500 | 2 | 70 | 360 | 500 | 100 | 3200 | 90 | 971 | 177 | - |
| 47AFA2C001 | 2500 | 500 | 2 | 80 | 360 | 500 | 100 | 1200 | 90 | 283 | 125 | - |
| 47AFA2C002 | 2500 | 500 | 2 | 80 | 360 | 500 | 100 | 3600 | 90 | 1256 | 225 | - |
| 47AHY3C001 | 3500 | 500 | 3 | 100 | 400 | 610 | 180 | 1200 | 130 | 276 | 215 | - |
| 47AKQ3C001 | 4500 | 500 | 3 | 110 | 400 | 610 | 180 | 1500 | 130 | 411 | 248 | - |
| 47ALM4C001 | 5000 | 600 | 4 | 120 | 550 | 760 | 200 | 1500 | 140 | 328 | 395 | - |
| 47AP94C001 | 6500 | 600 | 4 | 140 | 550 | 760 | 200 | 1800 | 140 | 495 | 490 | - |
| 47ASS6C001 | 13000 | 600 | * | 220 | * | * | 300 | 1200 | 220 | 370 | 980 | - |

* Modelé avec accrochage à barre



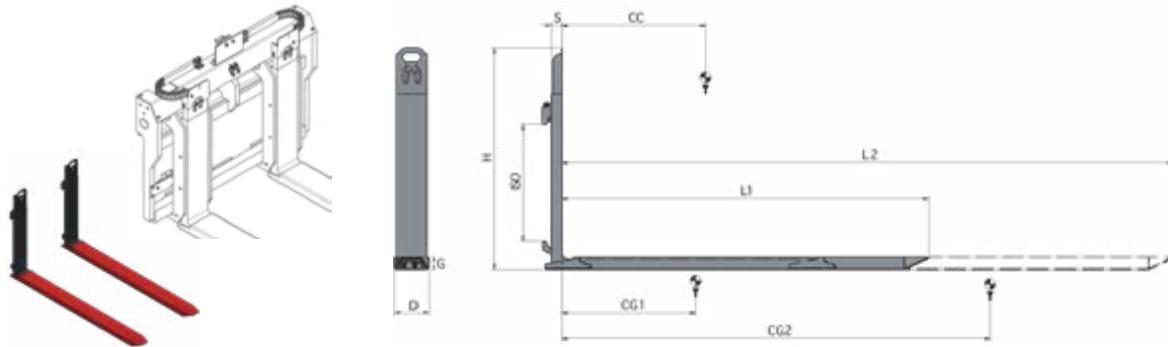
Suppléments sur demande

| | € |
|--|----------------|
| Kit Tuyaux et Raccords (pour chaque fonction hydraulique) | - |
| Kit Tuyaux et Raccords rapides (pour chaque fonction hydraulique) | - |
| Manomètre | - |
| Accrochages rapides mécaniques | - |
| Électrovalve pour fractionnement d'une fonction hydraulique avec Kit Installation Électrique | - |
| Valve limiteur de pression | - |
| Valve limiteur de pression sur 3 positions | - |
| SLS - Déplacement latéral semi-intégré constant | ISO 2 - |
| | ISO 3 - |
| | ISO 4 - |
| Système de graissage automatique pour Déplacement Latéral semi-intégré constant | - |

10 FOURCHES

| | |
|--|------------|
| 61 Fourches Télescopiques | 136 |
| 870 Déplacement Vertical une Fourche | 137 |
| Fourches | 138 |
| Rallonges de Fourches | 138 |

61 Fourches Télescopiques



CARACTÉRISTIQUES

- Accessoires hydrauliques.
- Manutention de marchandises palettisées en double profondeur.
- Encombrement réduit pour manutention dans les espaces réduits.
- Un seul vérin qui permet l'usage de fourches à section réduite et plus grande force de poussée/tirage.
- Boîtier de régulation hydraulique qui règle le synchronisme entre les deux fourches.
- Valve diviseur de débit.
- Bloque Palette.

ÉQUIPEMENTS SPÉCIAUX

- Fourches personnalisées.
- Bloque Palette personnalisables sans ou avec Dossieret de Charge.

| Article | Capacité per paire | CDG Charge | ISO | Section Fourche | | Hauteur | Longueur | | Déport | Centre de Gravité | | Poids per paire | Prix per paire |
|------------|--------------------|------------|------|-----------------|--------|---------|----------|---------|--------|-------------------|----------|-----------------|----------------|
| N° | P (Kg) | CC (mm) | 2328 | D (mm) | G (mm) | H (mm) | L1 (mm) | L2 (mm) | S (mm) | CG1 (mm) | CG2 (mm) | Q (Kg) | € |
| 53UFA2A150 | 1700 | 600 | 2a | 128 | 41 | 725 | 1200 | 2000 | 35+5 | 360 | 498 | 119 | - |
| 53UFA2A143 | 1700 | 600 | 2a | 128 | 41 | 725 | 1350 | 2350 | 35+5 | 428 | 608 | 128 | - |
| 53UFA2A139 | 2500 | 600 | 2a | 133 | 58 | 725 | 1000 | 1650 | 45 | 349 | 481 | 151 | - |
| 53UFA2A133 | 2500 | 600 | 2a | 133 | 58 | 725 | 1150 | 1950 | 45 | 402 | 560 | 163 | - |
| 53UFA2A126 | 2500 | 600 | 2a | 133 | 58 | 725 | 1250 | 2150 | 45 | 447 | 629 | 174 | - |
| 53UFA2A119 | 2500 | 600 | 2a | 133 | 58 | 725 | 1350 | 2350 | 45 | 493 | 699 | 183 | - |
| 53UKQ3A039 | 4500 | 600 | 3a | 163 | 58 | 850 | 1150 | 1950 | 45 | 375 | 511 | 218 | - |
| 53UKQ3A028 | 4500 | 600 | 3a | 163 | 58 | 850 | 1250 | 2150 | 45 | 418 | 575 | 232 | - |
| 53UKQ3A033 | 4500 | 600 | 3a | 163 | 58 | 850 | 1350 | 2350 | 45 | 462 | 641 | 247 | - |

Suppléments sur demande

| | € |
|--|---|
| Kit Tuyaux et Raccords | - |
| Kit Tuyaux et Raccords rapides | - |
| Kit Installation Hydraulique pour montage sur Positionneurs Fourches | - |
| Kit Installation Hydraulique avec chaîne pour montage sur Positionneurs Fourches | - |
| Bloque Palette | - |

| ISO (L/min) | 2 | 3 |
|---------------------|----|----|
| Ouverture/Fermeture | 20 | 20 |

Fonctions Hydrauliques: 1
Pression max d'utilisation: 175 Bar

870 Déplacement Vertical une Fourche



CARACTÉRISTIQUES

- Système installé sur fourches standard avec accrochage ISO.
- Manutention de charges qui ne sont pas alignées ou sur surfaces inclinées.

ÉQUIPEMENTS SPÉCIAUX

- Fourches personnalisées.

| Article | Capacité per paire | CDG Charge | ISO | Section Fourche | | | Hauteur | Course | Centre de Gravité | Poids | Prix |
|-------------|--------------------|------------|------|-----------------|--------|--------|---------|--------|-------------------|--------|------|
| N° | P (Kg) | CC (mm) | 2328 | D (mm) | G (mm) | L (mm) | H (mm) | C (mm) | CG (mm) | Q (Kg) | € |
| 55ABS2A2001 | 1500 | 500 | 2a | 100 | 35 | 1000 | 650 | 200 | 180 | 98 | - |
| 55AFA2A2001 | 2500 | 500 | 2a | 130 | 40 | 1000 | 650 | 200 | 190 | 129 | - |
| 55AHY3A4001 | 3500 | 500 | 3a | 130 | 45 | 1000 | 650 | 300 | 210 | 161 | - |
| 55AKQ3A4001 | 4500 | 500 | 3a | 150 | 50 | 1000 | 650 | 300 | 220 | 184 | - |
| 55AP94A6001 | 6500 | 600 | 4a | 200 | 60 | 1200 | 750 | 400 | 250 | 305 | - |

Le prix, en plus du déplacement vertical, comprend la fourniture d'une paire de fourches avec caractéristiques indiquées dans le tableau.

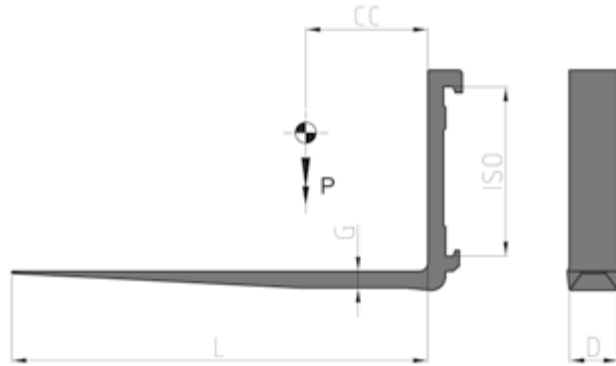
Suppléments sur demande

| | € |
|--------------------------------|---|
| Kit Tuyaux et Raccords | - |
| Kit Tuyaux et Raccords rapides | - |

| ISO (L/min) | 2 | 3 | 4 |
|-------------|----|----|----|
| Levage | 20 | 20 | 20 |

Fonctions Hydrauliques: 1
Pression max d'utilisation: 175 Bar

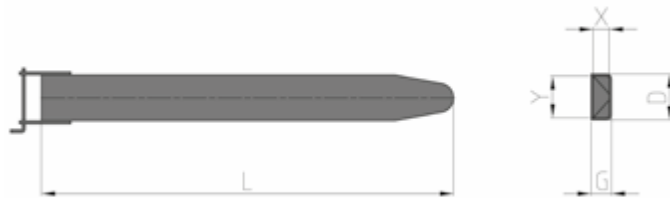
Fourches



NOTE

Disponibles en toutes les classes ISO (A ou B). Sur demande, fourches spéciaux ou pour application pin-type avec différent section et longueur pour tous Chariot Élévateurs.

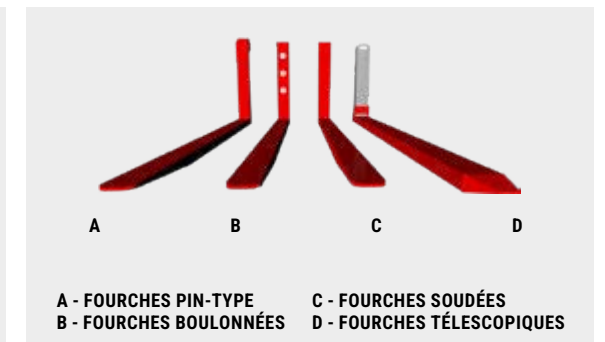
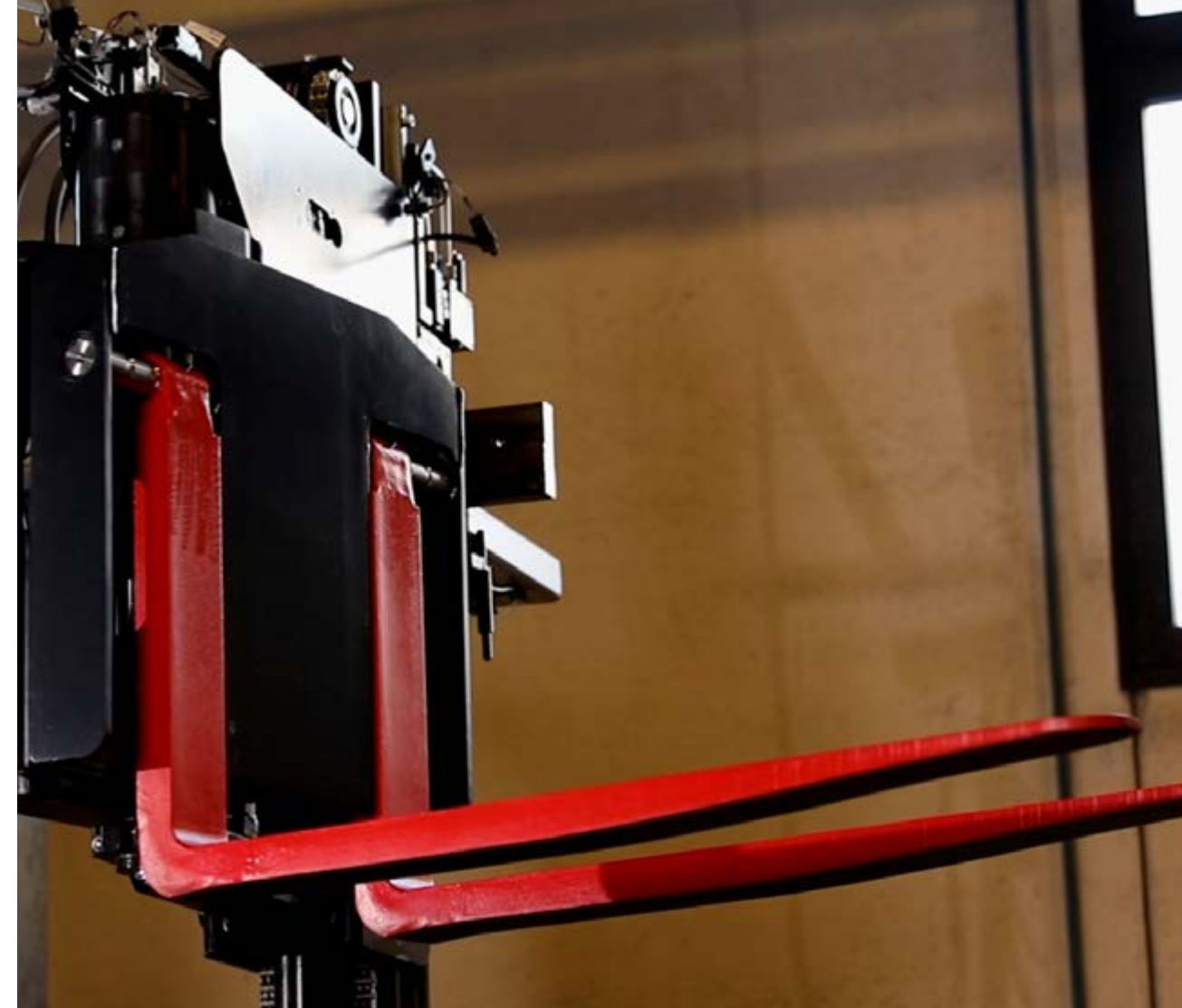
Rallonges de Fourches



NOTE

Disponibles pour toutes les classes ISO avec différentes section et longueur (les fourches doivent être au moins 60% des rallonges). Bonnes pour chaque type de chariot.

Prix nets disponibles sur demande.





MÂTS DE LEVAGE ET IMPLANTATIONS HYDRAULIQUES

828

Mât Simplex sans levée libre

142

810.838

Mât Duplex avec levée libre

142

808.809

Mât Triplex avec levée libre

143

848

Mât Quadruplex avec levée libre

143

Kit Enrouleur

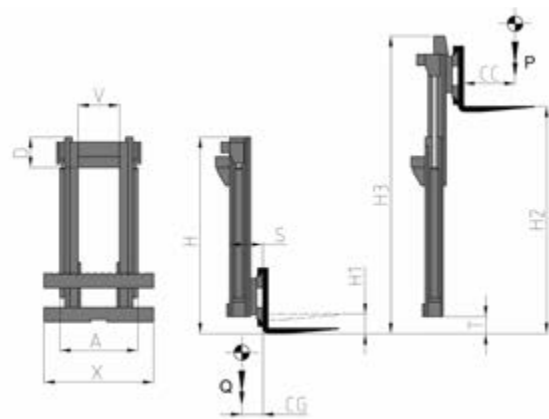
144

Enrouleur électrique à 4 Câbles

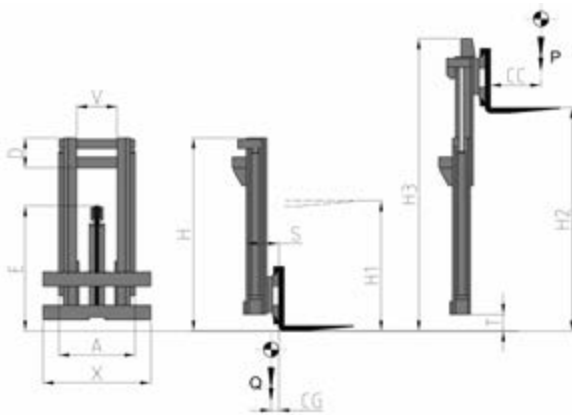
144

828 Mât Simplex sans levée libre**CARACTÉRISTIQUES**

- Capacité de 1t jusqu'à 52t. • Destinés à de petits chariots, pour navettes laser, pour des applications navales. • Destinés à de gros chariots pour la manutention de container complets ou vides, à superposer jusqu'à la huitième rangées.

**810.838** Mât Duplex avec levée libre**CARACTÉRISTIQUES**

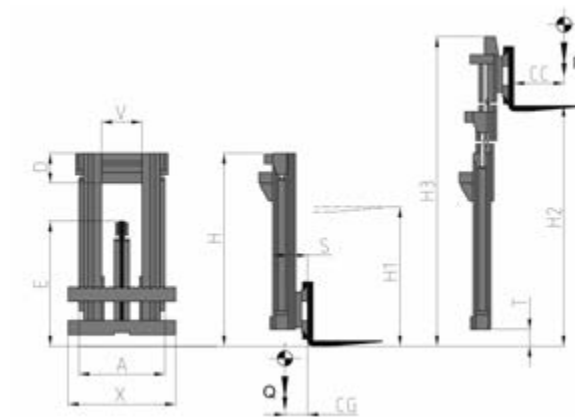
- Capacité de 1t jusqu'à 52t. • Destinés à de petits chariots, pour navettes laser, pour des applications navales. • Destinés à de gros chariots pour la manutention de container complets ou vides, à superposer jusqu'à la huitième rangées. • Levée libre totale du tablier d'origine. • Destinées pour des travaux avec des encombrements réduits en hauteur avec la nécessité de superposer plusieurs palettes.

**NOTE**

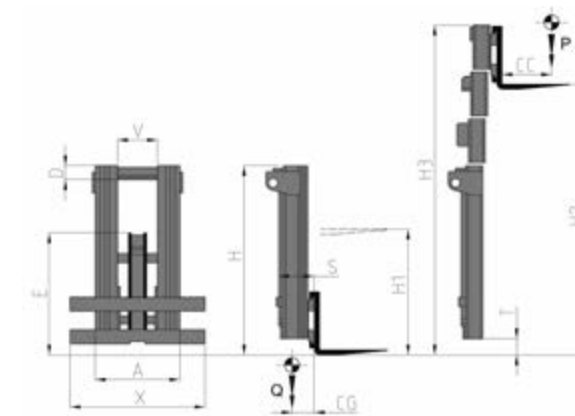
Pour chaque mât on peut fournir les installations hydrauliques/électriques, TDL et positionneurs des fourches, ainsi que des accessoires spécifiques de manutention.

808.809 Mât Triplex avec levée libre**CARACTÉRISTIQUES**

- Capacité de 1t jusqu'à 52t. • Pour tous chariots frontaux/AGV/pour stations de travail fixes. • Grandes levées avec encombrement réduit en hauteur et levée libre totale du tablier d'origine.

**848** Mât Quadruplex avec levée libre**CARACTÉRISTIQUES**

- Pour tous chariots frontaux/AGV/pour stations de travail fixes. • Grandes levées avec encombrement réduit en hauteur et levée libre totale du tablier d'origine (réduction de l'encombrement quand le mât est fermé avec des levées supérieures par rapport aux mâts triplex).

**NOTE**

Pour chaque mât on peut fournir les installations hydrauliques/électriques, TDL et positionneurs des fourches, ainsi que des accessoires spécifiques de manutention.

Kit Enrouleur

CARACTÉRISTIQUES

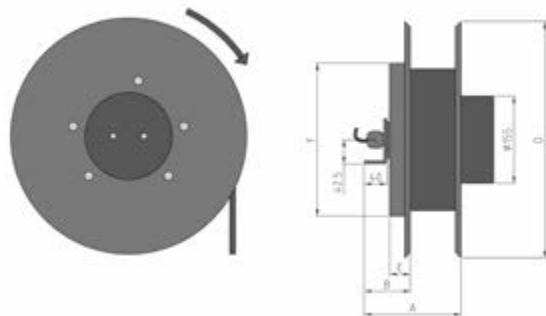
- Système installé sur le Mât. • Il apporte les fonctions hydrauliques du distributeur de Chariot Élévateur au tablier d'origine.



Enrouleur électrique à 4 Câbles

CARACTÉRISTIQUES

- Système installé sur le Mât. • Il apporte les fonctions électriques du distributeur de Chariot Élévateur au tablier d'origine.



| N° | ØC (mm) | L (m) | A (mm) | B (mm) | D (mm) | E (mm) | F (mm) | € |
|----------|---------|-------|--------|--------|--------|--------|--------|---|
| D0010113 | 9.3 | 5 | 161 | 82 | 235 | 30 | 228 | - |
| D0010109 | 9.3 | 10 | 161 | 82 | 295 | 37 | 272 | - |
| D0010114 | 9.3 | 15 | 161 | 82 | 370 | 37 | 322 | - |

NOTE

Enrouleur Hydraulique et Électrique personnalisables sur demande.

Kit Enrouleur

| Article | Tuyau | Diamètre Tuyau | Type de Tuyau | Diamètre Enrouleur | Longueur Tuyau | Cote du Montage | Prix |
|----------|------------|----------------|----------------------------|--------------------|----------------|-----------------|------|
| N° | T | ØT | G | ØA (mm) | L (mm) | Z | € |
| 67NP2A01 | SAE 100 R7 | 1/4" | JOINT TOURNANT | 270 | 4000 | DROIT | - |
| 67NP3A01 | SAE 100 R7 | 5/16" | JOINT TOURNANT | 270 | 3200 | DROIT | - |
| 67RP2A01 | SAE 100 R7 | 1/4" | QUEUE DE CROCODILE, TUYAUX | 270 | 4000 | DROIT | - |
| 67RP3A01 | SAE 100 R7 | 5/16" | QUEUE DE CROCODILE, TUYAUX | 270 | 3200 | DROIT | - |
| 67NP2J01 | SAE 100 R7 | 1/4" | JOINT TOURNANT | 270 | 4000 | GAUCHE | - |
| 67NP3J01 | SAE 100 R7 | 5/16" | JOINT TOURNANT | 270 | 3200 | GAUCHE | - |
| 67RP2J01 | SAE 100 R7 | 1/4" | QUEUE DE CROCODILE, TUYAUX | 270 | 4000 | GAUCHE | - |
| 67RP3J01 | SAE 100 R7 | 5/16" | QUEUE DE CROCODILE, TUYAUX | 270 | 3200 | GAUCHE | - |
| 67NP2A02 | SAE 100 R7 | 1/4" | JOINT TOURNANT | 295 | 4700 | DROIT | - |
| 67NP3A02 | SAE 100 R7 | 5/16" | JOINT TOURNANT | 295 | 4200 | DROIT | - |
| 67NP4A01 | SAE 100 R7 | 3/8" | JOINT TOURNANT | 295 | 3600 | DROIT | - |
| 67RP2A02 | SAE 100 R7 | 1/4" | QUEUE DE CROCODILE, TUYAUX | 295 | 4700 | DROIT | - |
| 67RP3A02 | SAE 100 R7 | 5/16" | QUEUE DE CROCODILE, TUYAUX | 295 | 4200 | DROIT | - |
| 67NP2J02 | SAE 100 R7 | 1/4" | JOINT TOURNANT | 295 | 4700 | GAUCHE | - |
| 67NP3J02 | SAE 100 R7 | 5/16" | JOINT TOURNANT | 295 | 4200 | GAUCHE | - |
| 67NP4J01 | SAE 100 R7 | 3/8" | JOINT TOURNANT | 295 | 3600 | GAUCHE | - |
| 67RP2J02 | SAE 100 R7 | 1/4" | QUEUE DE CROCODILE, TUYAUX | 295 | 4700 | GAUCHE | - |
| 67RP3J02 | SAE 100 R7 | 5/16" | QUEUE DE CROCODILE, TUYAUX | 295 | 4200 | GAUCHE | - |
| 67NP2A05 | SAE 100 R7 | 1/4" | JOINT TOURNANT | 320 | 5500 | DROIT | - |
| 67NP3A05 | SAE 100 R7 | 5/16" | JOINT TOURNANT | 320 | 5000 | DROIT | - |
| 67NP4A03 | SAE 100 R7 | 3/8" | JOINT TOURNANT | 320 | 4500 | DROIT | - |
| 67RP2A05 | SAE 100 R7 | 1/4" | QUEUE DE CROCODILE, TUYAUX | 320 | 5500 | DROIT | - |
| 67RP3A05 | SAE 100 R7 | 5/16" | QUEUE DE CROCODILE, TUYAUX | 320 | 5000 | DROIT | - |
| 67NP2J05 | SAE 100 R7 | 1/4" | JOINT TOURNANT | 320 | 5500 | GAUCHE | - |
| 67NP3J05 | SAE 100 R7 | 5/16" | JOINT TOURNANT | 320 | 5000 | GAUCHE | - |
| 67NP4J03 | SAE 100 R7 | 3/8" | JOINT TOURNANT | 320 | 4500 | GAUCHE | - |
| 67RP2J05 | SAE 100 R7 | 1/4" | QUEUE DE CROCODILE, TUYAUX | 320 | 5500 | GAUCHE | - |
| 67RP3J05 | SAE 100 R7 | 5/16" | QUEUE DE CROCODILE, TUYAUX | 320 | 5000 | GAUCHE | - |
| 67NP2A04 | SAE 100 R7 | 1/4" | JOINT TOURNANT | 370 | 7000 | DROIT | - |
| 67NP3A04 | SAE 100 R7 | 5/16" | JOINT TOURNANT | 370 | 6500 | DROIT | - |
| 67NP4A02 | SAE 100 R7 | 3/8" | JOINT TOURNANT | 370 | 5500 | DROIT | - |
| 67RP2A04 | SAE 100 R7 | 1/4" | QUEUE DE CROCODILE, TUYAUX | 370 | 7000 | DROIT | - |
| 67RP3A04 | SAE 100 R7 | 5/16" | QUEUE DE CROCODILE, TUYAUX | 370 | 6500 | DROIT | - |
| 67NP2J04 | SAE 100 R7 | 1/4" | JOINT TOURNANT | 370 | 7000 | GAUCHE | - |
| 67NP3J04 | SAE 100 R7 | 5/16" | JOINT TOURNANT | 370 | 6500 | GAUCHE | - |
| 67NP4J02 | SAE 100 R7 | 3/8" | JOINT TOURNANT | 370 | 5500 | GAUCHE | - |
| 67RP2J04 | SAE 100 R7 | 1/4" | QUEUE DE CROCODILE, TUYAUX | 370 | 7000 | GAUCHE | - |
| 67RP3J04 | SAE 100 R7 | 5/16" | QUEUE DE CROCODILE, TUYAUX | 370 | 6500 | GAUCHE | - |



12

PRODUITS SPÉCIAUX ET PERSONNALISÉS

| | |
|--|----------------|
| <u>Positionneur de Fourches Intégré avec Bras Articulé pour Chariots Téléscopiques</u> | FIG. 1 |
| <u>Accessoire Rotative pour vidange des Poches</u> | FIG. 2 |
| <u>Pince à Pneus avec Bras avec Basculement Frontal de 90°</u> | FIG. 3 |
| <u>Écarteur de Fourches à Grande Ouverture pour chariots multidirectionnels</u> | FIG. 4 |
| <u>Tête Trilatérale avec Pantographe</u> | FIG. 5 |
| <u>Écarteur à Grande Ouverture avec 4 Fourches</u> | FIG. 6 |
| <u>Mât Triplex avec Double Positionneurs de Fourches pour Machines AGV</u> | FIG. 7 |
| <u>Mât Duplex avec Pince pour Bobines pour Machines AGV</u> | FIG. 8 |
| <u>Pince Rotative à Bras spéciaux</u> | FIG. 9 |
| <u>Pince à Bobines de fil machine</u> | FIG. 10 |
| <u>Pince à Fourches Rotatives 90° avec Adaptateurs Enfourchables Lisses</u> | FIG. 11 |



FIG. 1



FIG. 4



FIG. 2



FIG. 3



FIG. 5



FIG. 6



FIG. 9



FIG. 7



FIG. 8



FIG. 10



FIG. 11



IB ACCESSOIRES DE LOCATION

Avantages et Bénéfices

PERFORMANCE MAXIMUM

Chaque accessoire disponible à la location est exclusivement produit, testé et révisé par **ATIB Material Handling**.

FLEXIBILITÉ

Disponibilité de location en courte, moyenne ou longue durée, à partir de 1 mois, jusqu'à 1 an et plus.

PRIX

Nos tarifs de location sont différenciés selon le type d'accessoire et la période de location, et incluent la maintenance préventive standard en cas de panne et d'imprévu.



Entretien, Réparation et Inspection Garantis

Révision, entretien, réparation et inspection sont effectués sur toutes les accessoires ATIB Material Handling à la fin de chaque période de location.



A.T.I.B. S.r.l.

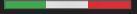
Via Quinzanese snc, 25020 Dello (BS) - ITALY

+39 030 977 17 11

info@atib.com

atib.com

MADE IN ITALY



A.T.I.B. FRANCE S.A.R.L.

Z.A. La Cray - Rue de la Cray 15, 25420 Voujeaucourt - FRANCE

+33 381 90 51 61 - info@atibfrance.com - atibfrance.com



A.T.I.B. POLSKA SP z.o.o.

Ul. Pniewska 33, 60-446 Poznań - POLAND

+48 517 088 885 - rafal.bachanek@atib.com

CAT03_FR_2026