



ATiB MATERIAL
HANDLING

BEDIENUNGS- UND WARTUNGSANLEITUNG

**GREIFER MIT GUMMIBACKEN TYP 474.137 | GREIFER FÜR BLÖCKE
MIT SELBSTAUSBALANCIERENDEN SPANNBACKEN TYP 474.141**

INHALT

GREIFER MIT GUMMIBACKEN TYP 474.137 | GREIFER FÜR BLÖCKE MIT SELBSTAUSBALANCIERENDEN SPANNBACKEN TYP 474.141



LESEN SIE VOR DER INBETRIEBNAHME DER MASCHINE DIESES BETRIEBS-
UND WARTUNGSHANDBUCH AUFMERKSAM DURCH

INHALT	1
1 SICHERHEITSVORSCHRIFTEN FÜR DEN BEDIENER	3
2 EINLEITUNG	4
2.1 Verwendung und Aufbewahrung des Handbuchs	4
2.2 Gerätebeschreibung	5
3 INSTALLATION	9
3.1 Installationsanleitung	10
3.1.1 Installation des Geräts	10
3.1.2 Installation des Geräts - Mit SIs	13
3.2 Montage der Aluminiumprofile	16
3.3 Montage der Nylonbuchsen	17
3.4 Installation der Spannbacken auf das Gerät	18
3.5 Montage der Gummiplatten - TYP 474.137	19
3.6 Montage Greifergruppe - TYP 474.141	20
3.6.1 Montage der Gummistützen	20
3.6.2 Montage der Polyurethandruckstücke	21
3.6.3 Montage der vorderen Verschlüsse der Spannbacken	22
4 HYDRAULIKANLAGE	23
4.1 Hydraulikanlage - Ventil B2383022	23
4.2 Hydraulikanlage- Ventil B2383022 mit SIs	24
4.3 Hydraulikanlage – Sli – Ventil B2383023	25
5 VERWENDUNGSVORSCHRIFTEN	26
5.1 Integrierte seitliche Verschiebung	29
5.2 Handhabung der Lasten	30
6 REGELMÄSSIGE WARTUNG	31

6.1	Wartung alle 100 Stunden	31
6.2	Wartung alle 300 Stunden	32
6.3	Wartung alle 1000 Stunden	32
6.4	Wartung alle 2000 Stunden	33
7	DEMONTAGE	34
7.1	Abnehmen des Geräts vom Gabelstapler	34
7.2	Ausbau der Spannbacken vom Gerät.....	35
7.3	Demontage der Nylonbuchsen	36
7.4	Demontage der Aluminiumprofile.....	37
7.5	Demontage der Gummipplatten – TYP 474.137	38
7.6	Demontage der Greifergruppe - TYP 474.141	39
7.6.1	Demontage der vorderen Verschlüsse der Spannbacken	39
7.6.2	Demontage der Polyurethandruckstücke.....	40
7.6.3	Demontage der Gummilager.....	41
7.7	Ausbau der Zylinder der Backen am Gerät.....	42
7.7.1	Demontage und Wiedermontage der Zylinder der Backen	44
7.8	Wartung der Verfahrzylinder (sls).....	45
8	PROBLEMLÖSUNGEN	47
8.1	Mögliche Schäden und Lösungen	47
8.2	Schmierung	48

1 SICHERHEITSVORSCHRIFTEN FÜR DEN BEDIENER



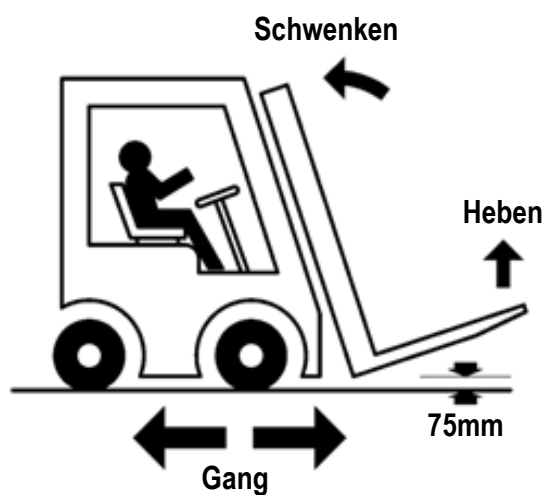
Keine Personen befördern



Den Pfosten nicht übersteigen



Nicht unter der Last durchgehen



2 EINLEITUNG

2.1 Verwendung und Aufbewahrung des Handbuchs

Dieses „Bedienungs- und Wartungshandbuch“ (im Folgenden Handbuch) wird zusammen mit dem Gerät A.T.I.B. – “GREIFER MIT GUMMIBACKEN TYP 474.137 | GREIFER FÜR BLÖCKE MIT SELBSTAUSBALANCIERENDEN SPANNBACKEN TYP 474.141” in Übereinstimmung mit den Vorgaben der RICHTLINIE 2006/42/EG des europäischen Parlaments und Rats vom 17.05.2006 und in der geltenden Fassung ausgehändigt.

Die folgenden Hinweise sind für den korrekten Gebrauch des Geräts wesentlich. Das für die Installation, den Gebrauch, die Wartung und die Reparatur zuständige Personal muss darüber in Kenntnis gesetzt werden.

Dieses Handbuch muss als integraler Bestandteil des Geräts betrachtet und aufbewahrt werden. Es muss an einem zugänglichen, geschützten und trockenen Ort aufbewahrt werden und für eine schnelle Einsichtnahme zur Verfügung stehen.

Bei Verlust und / oder Beschädigung kann der Benutzer beim Hersteller eine Kopie

Der Hersteller behält sich das Recht vor, dieses Handbuch ohne vorherige Ankündigung und ohne Verpflichtung zur Aktualisierung der zuvor verteilten Kopien zu ändern.

anfordern.

Der Hersteller haftet in folgenden Fällen nicht:

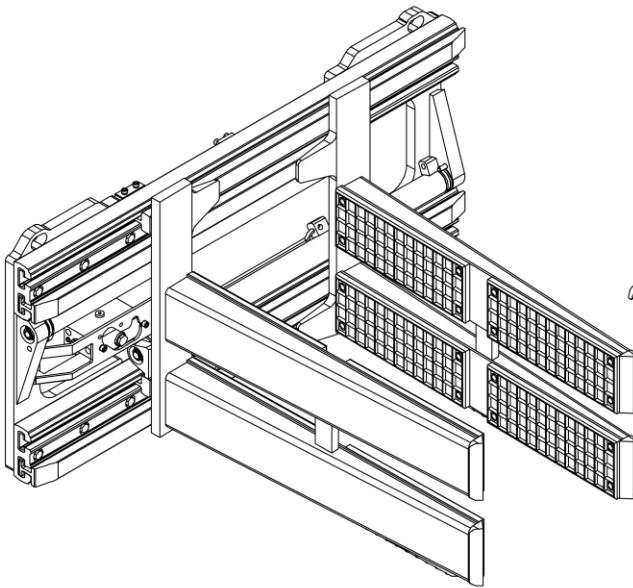
- Bestimmungswidriger Gebrauch des Geräts;
- Bedienung des Geräts von nicht geschultem Personal;
- Nichteinhaltung eventueller nationaler und internationaler Richtlinien;
- Nachlässigkeiten bei der vorgesehenen Wartung;
- Nicht genehmigte Maßnahmen oder Änderungen;
- Verwendung von nicht originalen bzw. nicht für das Modell vorgesehenen Ersatzteilen;
- Teilweise oder vollständige Nichtbeachtung der Anweisungen;
- Außergewöhnliche Ereignisse.

Die Nennkapazität der Kombination Gabelstapler/Gerät wird vom Hersteller des Gabelstaplers festgesetzt und kann unter der auf dem Typenschild des Geräts angegebenen Tragleistung liegen.

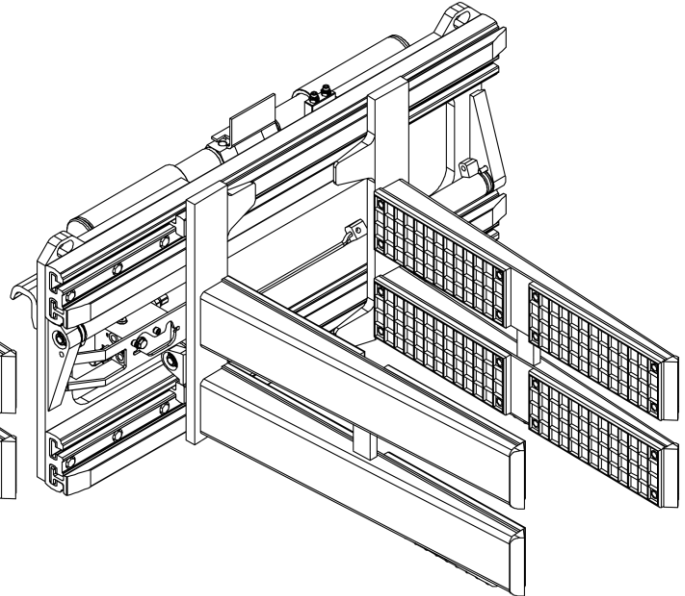
Richten Sie sich nach der Angabe auf dem Typenschild des Gabelstaplers (Richtlinie 2006/42/EG).

2.2 Gerätebeschreibung

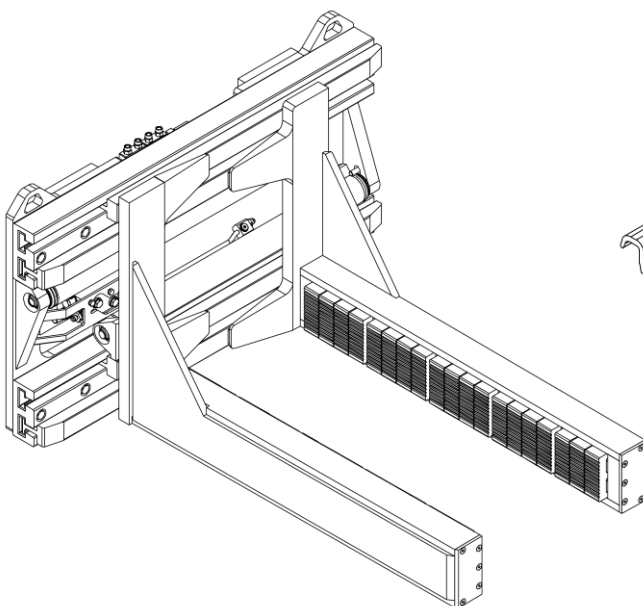
TYP 474.137



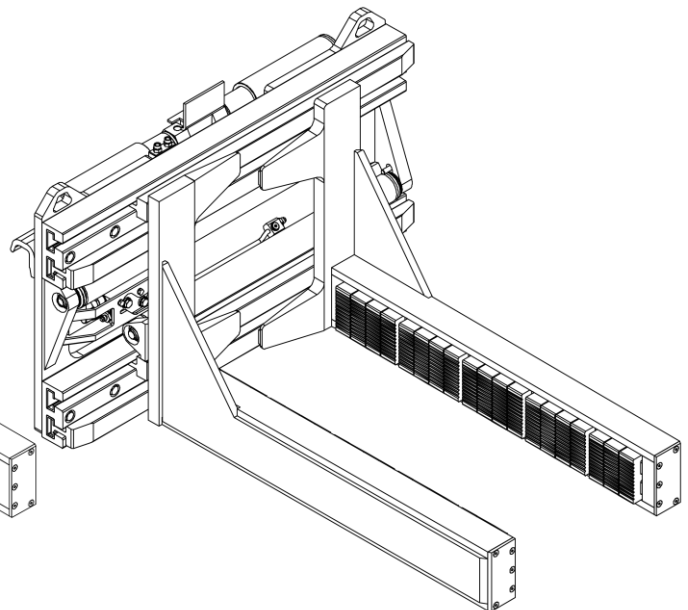
TYP 474.137 MIT SLS



TYP 474.141



TYP 474.141 MIT SLS



Alle Geräte A.T.I.B. – “GREIFER MIT GUMMIBACKEN TYP 474.137 | GREIFER FÜR BLÖCKE MIT SELBSTAUSBALANCIERENDEN SPANNBACKEN TYP 474.141” werden über das aufgeklebte Typenschild (siehe *Tabelle 1*) am Gerät (siehe *Abbildung 1*) identifiziert, schauen Sie immer nach der Seriennummer.

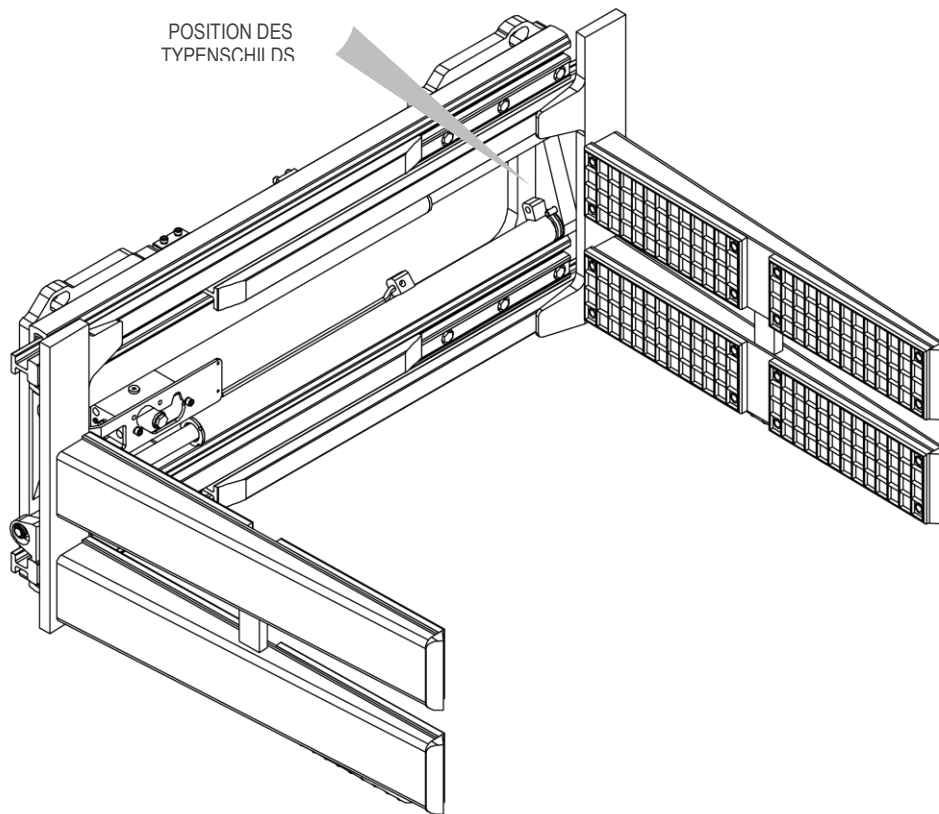


Abbildung 1



1. TYP / TYPE	8. NENNKAPAZITÄT / NOMINAL CAPACITY	kg/mm	11. MAX. DREHMOMENT / MAX. TORQUE	daN m
2. NUMMER / CODE	9. SPANNKAPAZITÄT / CLAMPING CAPACITY	kg/mm	 	A.T.I.B. S.r.l. Via Quinzanese snc, 25020 Dello (BS) - ITALIEN +39 030/9771711 info@atib.com - atib.com
3. SERIENNR. / SERIAL N°				
4. BAUJAHR / YEAR OF MANUFACTURE	10. MAX. BETRIEBSDRUCK / MAX. OPERATING PRESSURE	Bar		
5. MASSE / WEIGHT				
6. DICKE / THICKNESS	WARNHINWEIS: ACHTEN SIE AUF DIE NENNKAPAZITÄT DER VOLLSTÄNDIGEN MASCHINE GABELSTAPLER MIT GERÄT / WARNING: RESPECT THE RATED CAPACITY OF TRUCK AND ATTACHMENT COMBINED			
7. SCHWERPUNKT / CENTER OF GRAVITY				

Tabelle 1

1. **TYP**
Gibt das Gerätemodell wie im Katalog an.
2. **NUMMER**
Gibt die Bestellnummer für das Gerät an.
3. **SERIENNR.**
Identifiziert progressiv die einzelnen Geräte.
Wenn das Typenschild fehlt oder beschädigt ist, kann die Seriennummer auch am Verbindungsprofil für die Trägerplatte der Gabel, in das die Nummer eingestanzt ist, nachgelesen werden; nennen Sie bei jeder Anfrage nach Informationen immer die Seriennummer.
4. **BAUJAHR**
Gibt das Baujahr an.
5. **MASSE**
Gibt das Gewicht des Geräts in kg an.
6. **DICKE**
Gibt die Dicke des Geräts in mm an.
7. **SCHWERPUNKT (CG)**
Gibt den Abstand in mm des Schwerpunkts *CG* des Geräts zur Auflage der Trägerplatte der Gabel an.
8. **NENNKAPAZITÄT**
Gibt die maximal zulässige Last, die das Gerät heben kann, und den max. zulässigen Abstand des Lastschwerpunkts an.
9. **SPANNKAPAZITÄT**
Gibt die maximal zulässige durch Einspannung anhebbare Last.
10. **MAX. BETRIEBSDRUCK**
Gibt den maximal zulässigen Druck in bar an, bei dem man mit dem Gerät arbeiten kann.
11. **MAX. DREHMOMENT**
Nicht auf dieses Gerät anwendbar.

Das Gerät A.T.I.B. - "GREIFER MIT GUMMIBACKEN TYP 474.137" wurde zum Greifen und/oder Handhaben von Lasten ohne Beschädigen der Verpackung entworfen, entwickelt und gebaut.

Das Gerät A.T.I.B. - "BACKENGREIFER FÜR BLÖCKE MIT AUTOMATISCHER AUSBALANCIERUNG TYP 474.141" wurde zum Greifen und/oder Handhaben von Zementblöcken und Baustoffen entworfen, entwickelt und gebaut.

SLI = INTEGRIERTE SEITLICHE VERSCHIEBUNG

SLS = HALBINTEGRIERTE SEITLICHE VERSCHIEBUNG

Dieses Gerät muss an die Trägerplatte des Gabelstaplers angebracht und über einen hydraulischen Kreislauf an den Verteiler geschlossen werden.

Die Bewegung des Abstands der Greiferbacken erfolgt über zwei Hydraulikzylinder.

Die halbintegrierte seitliche Verschiebung zwischen den an die Trägerplatte der Gabel befestigten Elementen und denen am Hubgerät befestigten Elementen erfolgt über zwei Hydraulikzylinder.

Die integrierte seitliche Verschiebung wird vom Ventil und denselben Zylindern, welche die Backen bewegen durchgeführt.

Die Kupplungsteile des Gabelzinkenträgers werden unter Einhaltung der Vorschrift ISO 2328 hergestellt.

3 INSTALLATION

Die Nennkapazität des Geräts kontrollieren

Zur Prüfung der Nennkapazität des Greifers, siehe das Typenschild des Greifers (Siehe *Tabelle 1* auf Seite 6).



Vergewissern Sie sich, dass der Staplerfahrer die maximale Tragleistung des Geräts kennt, damit er weder sich selbst noch die Personen, die in seiner Nähe arbeitet, gefährdet.

Der Hersteller des Gabelstaplers ist für die Berechnung der Resttragfähigkeit der vollständigen Maschine Gabelstapler/Gerät verantwortlich.

Den Betriebsdruck und den Öldurchfluss kontrollieren

A.T.I.B. empfiehlt die Werte der hydraulischen Leistung und die Betriebsdrücke in der *Tabelle 2* einzuhalten, damit das Gerät optimal funktioniert und während der Arbeitsphase oder der Inbetriebnahme keine Störungen auftauchen. Die Werte sind indikativ und können je nach Gerät variieren.

TYP und ISO	Durchfluss (l/mm)			Maximaler Betriebsdruck (Bar)
	Minimum	Maximum	Empfohlen	
474.137 ISO II	10	40	20	175
474.137 ISO III	15	40	25	175
474.141 ISO II	10	40	20	175
474.141 ISO III	15	40	25	175

Tabelle 2



HALTEN SIE DIE ANGEGBENEN MAXIMALEN BETRIEBSDRÜCKE EIN

3.1 Installationsanleitung

3.1.1 Installation des Geräts

(OHNE SLS)

1. Prüfen Sie vor der Installation den Zustand der Trägerplatte der Gabel. Das untere Profil darf nicht rau sein.

2. Prüfen Sie außerdem, dass die Profile der Platte nicht verbogen sind, damit sie gut mit dem Gerät gekuppelt werden können.

3. Kontrollieren Sie den Zustand der Leitungen und tauschen Sie die im schlechten Zustand aus.

Bitte beachten: Die Installation des Geräts wird am Typ 474.137 gezeigt. Das Vorgehen ist für die anderen Versionen (.141, immer OHNE SLS) dasselbe.

4. Nehmen Sie die Innenbacken vom Gerät ab (siehe *Abbildung 2*).

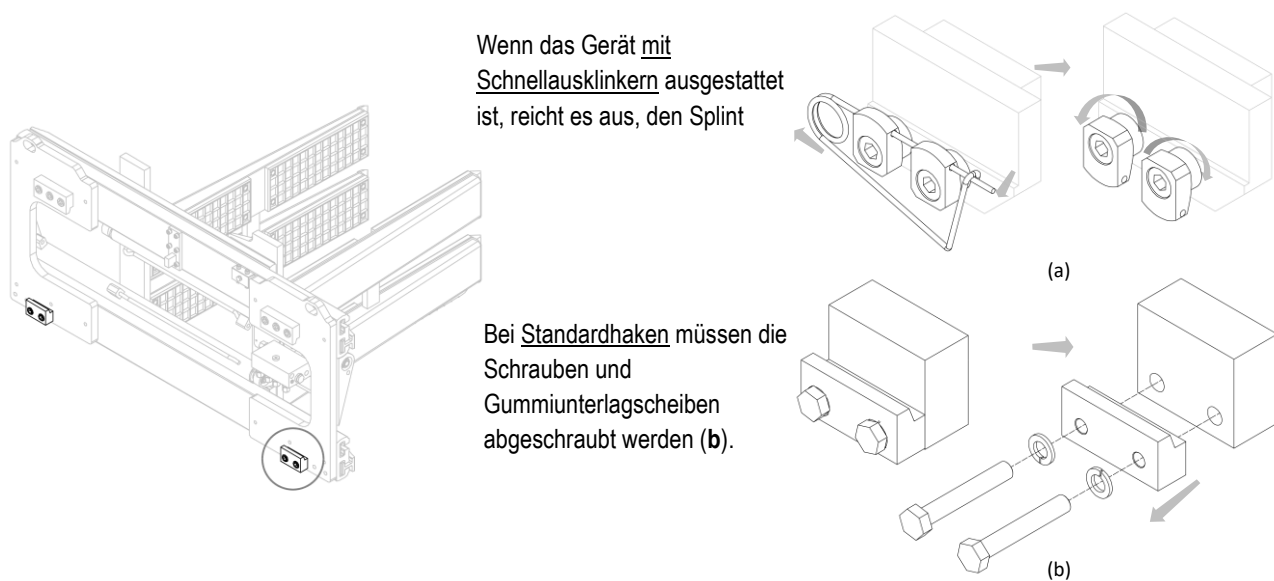


Abbildung 2

5. Für die Handhabung müssen ausreichend starke Gurte oder Ketten für das Gewicht des Geräts, das auf dem Typenschild angegeben ist, verwendet werden (siehe *Abbildung 1* und *Tabelle 1* auf Seite 6).

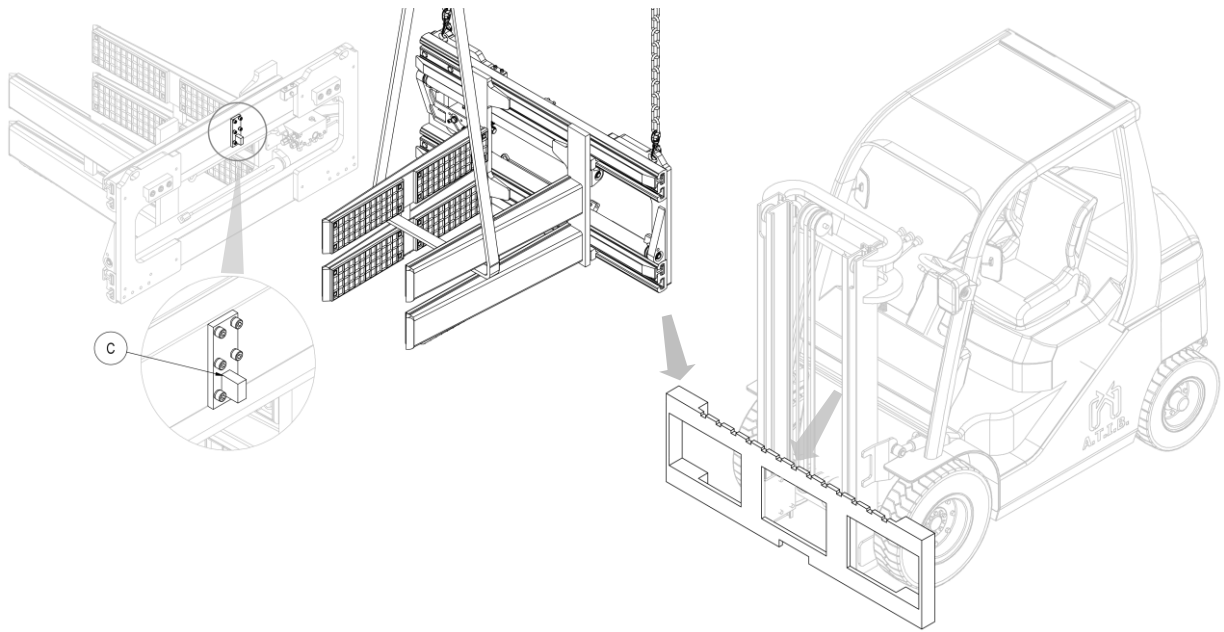


Abbildung 3

6. Hängen Sie jetzt das Gerät an einen Brückenkran oder einen Flaschenzug mit ausreichender Tragleistung und setzen Sie es auf die Trägerplatte des Gabelstaplers. Achten Sie darauf, dass der Zentrierstift C in die Mittelkerbe der Trägerplatte einrastet (siehe *Abbildung 3*).

7. Schrauben Sie die 2 unteren Haken G so an, dass ihr Körper auch unterhalb der Trägerplatte der Gabel P eingehängt bleibt (mit einem Spiel von max. 1,5 mm, siehe Detail *Abbildung 4*) und ziehen Sie sie mit dem in der *Tabelle 3* genannten Anzugsmoment an.

KLASSE	GEWINDE	ANZUGSMOMENT
ISO II	M12	90 Nm
ISO III	M14	140 Nm

Tabelle 3

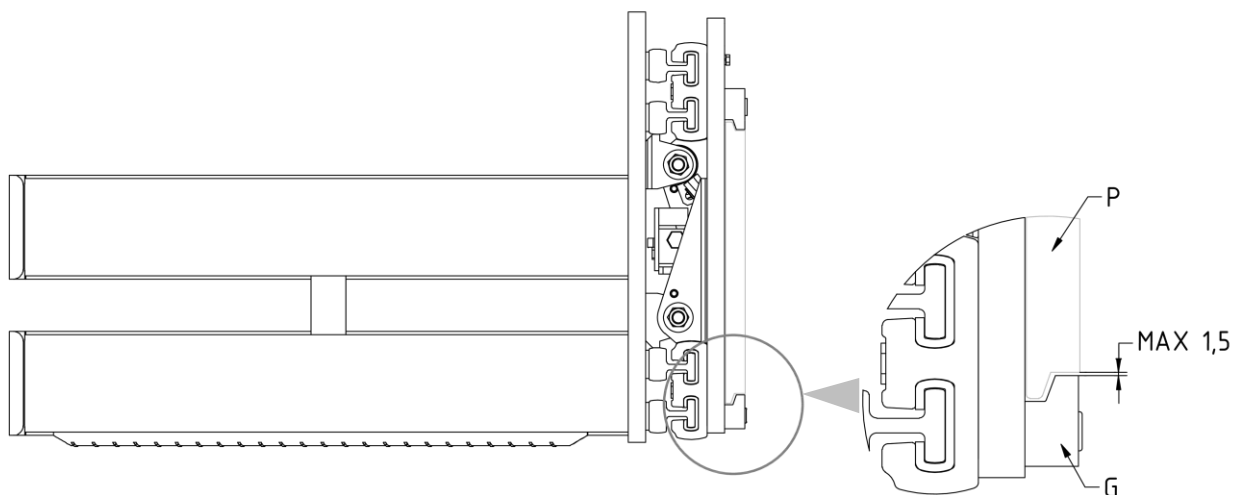


Abbildung 4

8. Schmieren Sie die Kontaktflächen (siehe Kapitel *Schmierung* auf Seite 48).
9. Schließen Sie den Hydraulikkreislauf an und versichern Sie sich, dass der Betriebsdruck der Leitungen höher oder gleich dem auf dem Typenschild angegebene ist (siehe *Abbildung 1* und die *Tabelle 1* auf Seite 6).

3.1.2 Installation des Geräts - Mit Sls

MIT SLS

1. Prüfen Sie vor der Installation den Zustand der Trägerplatte. Das untere Profil muss frei von rauen Stellen sein, da sie die Bewegung der unteren Gleitschuhe beeinträchtigen können.
 2. Prüfen Sie außerdem, dass die Profile der Platte nicht verbogen sind, damit sie gut mit dem Verfahrggerät zum Verschieben gekuppelt werden können.
 3. Kontrollieren Sie den Zustand der Leitungen und tauschen Sie die im schlechten Zustand aus.
- Bitte beachten:** Die Installation des Geräts wird am Typ 474.137 gezeigt. Das Vorgehen ist für die anderen Versionen (.141, immer MIT SLS) dasselbe.
4. Nachdem Sie den "Schutzbügel" (P) abgeschraubt haben, nehmen Sie den Doppelhaken A (mit den Gleitbuchsen) mit der Hand und setzen Sie ihn auf das obere Profil der Trägerplatte der Gabel. Achten Sie darauf, dass der Zentrierstift C in der Kerbe in der Mitte der Platte einrastet (siehe *Abbildung 5*).

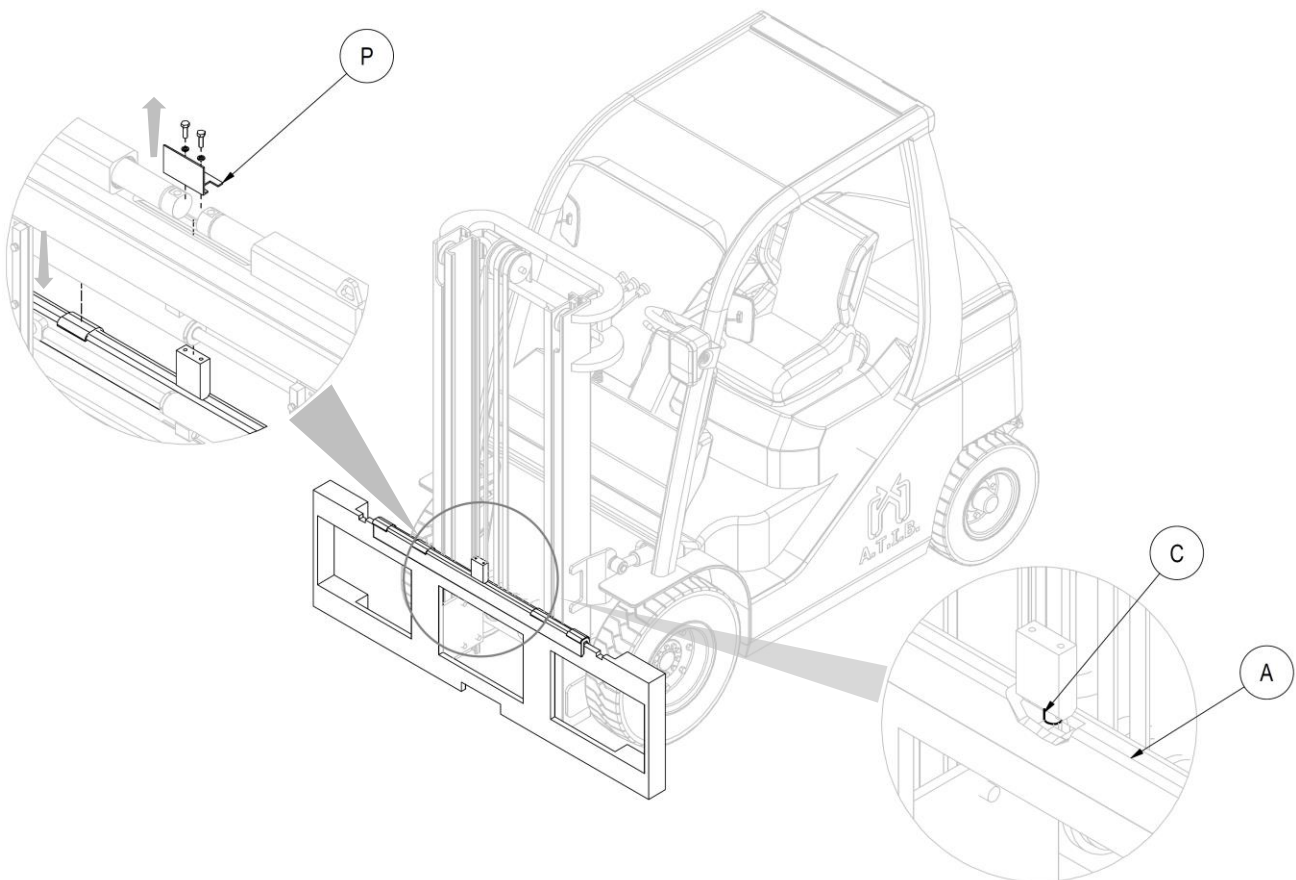


Abbildung 5

5. Nehmen Sie die unteren Haken vom Gerät ab und fetten Sie die Gleitstangen ein (siehe *Abbildung 6*).

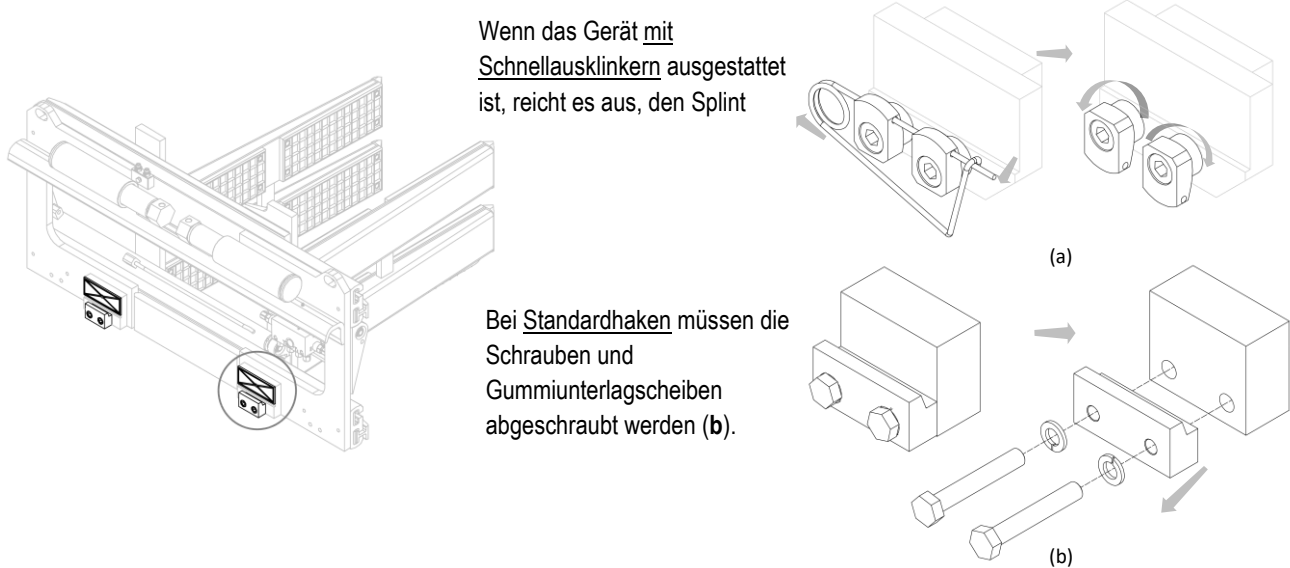


Abbildung 6

6. Für die Handhabung müssen ausreichend starke Gurte oder Ketten für das Gewicht des Geräts, das auf dem Typenschild angegeben ist, verwendet werden (siehe *Abbildung 1* e *Tabelle 1* auf Seite 6).
7. Hängen Sie jetzt das Gerät an einen Brückenkran oder Flaschenzug mit ausreichender Tragleistung korrekt an den Doppelhaken (siehe *Abbildung 7*).

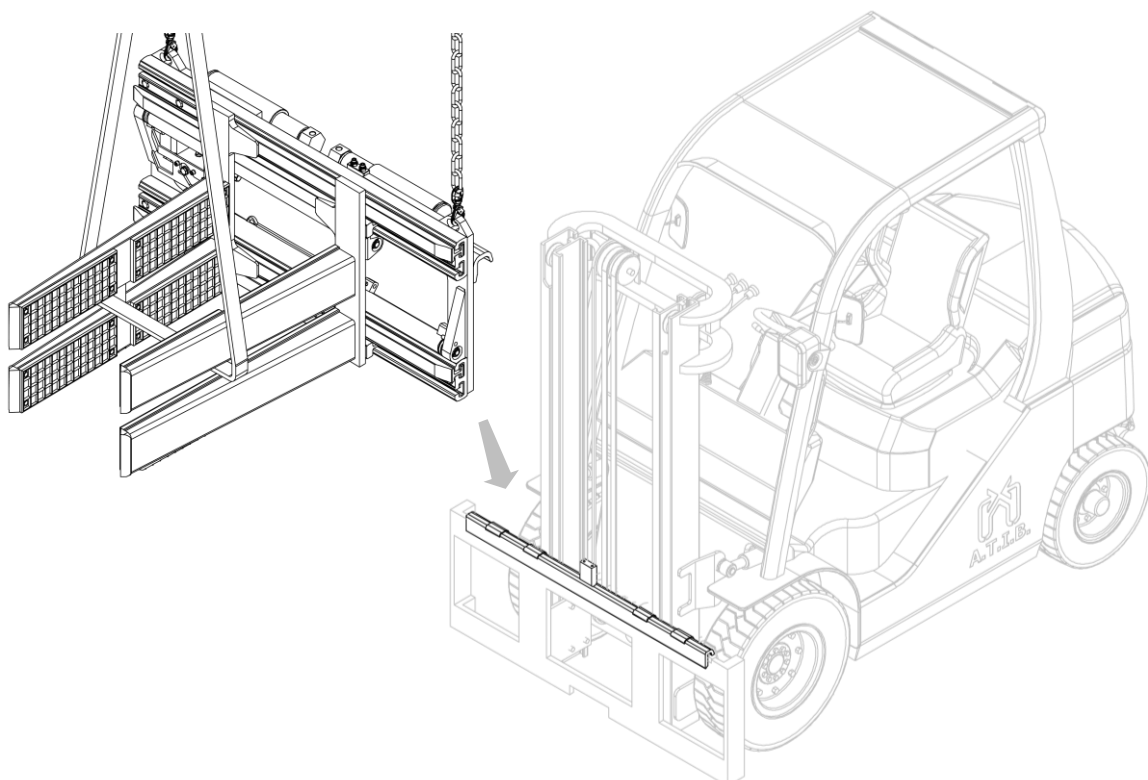


Abbildung 7

8. Schrauben Sie den „Schutzbügel“ wieder an.
9. Schrauben Sie die 2 unteren Haken G so an, dass ihr Körper auch unterhalb der Trägerplatte der Gabel P eingehängt bleibt (mit einem Spiel von max. 1,5 mm, siehe Detail *Abbildung 8*) und ziehen Sie sie mit dem in der *Tabelle 4* genannten Anzugsmoment an.

KLASSE	GEWINDE	ANZUGSMOMENT
ISO II	M12	90 Nm
ISO III	M14	140 Nm

Tabelle 4

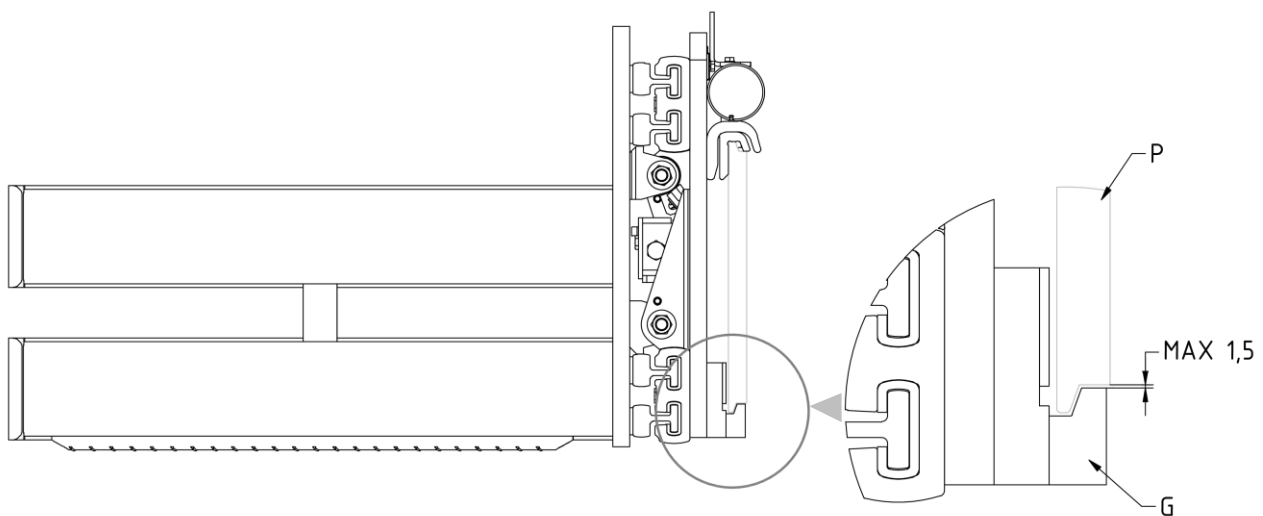


Abbildung 8

10. Schmieren Sie die Kontaktflächen (siehe Kapitel *Schmierung* auf Seite 48).
11. Schließen Sie den Hydraulikkreislauf an und versichern Sie sich, dass der Betriebsdruck der Leitungen höher oder gleich dem auf dem Typenschild angegebene ist (siehe *Abbildung 1* und die *Tabelle 1* auf Seite 6).

3.2 Montage der Aluminiumprofile

ALUMINIUMPROFILE

1. Lassen Sie den Druck von der Hydraulikanlage und ziehen Sie die Leitungen ab.
2. Schrauben Sie die Aluminiumprofile, eines nach dem anderen an (siehe *Abbildung 9* und *Abbildung 10*).

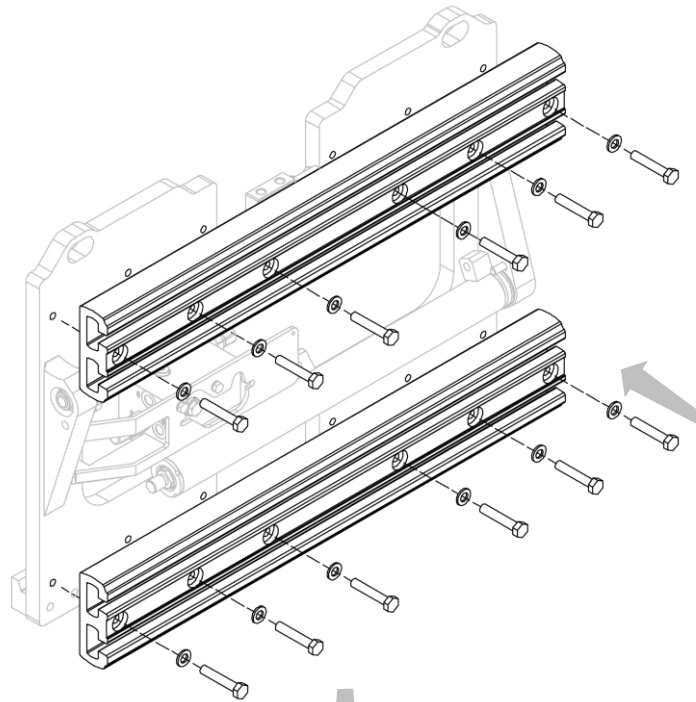


Abbildung 9

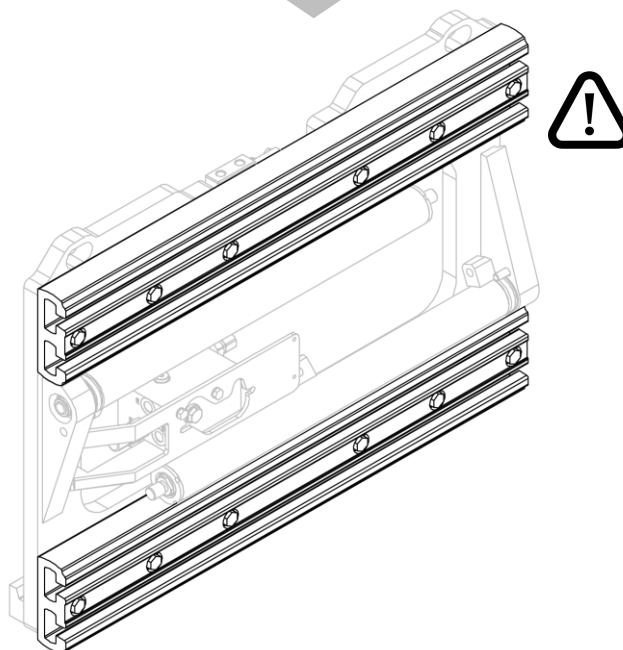


Abbildung 10

3.3 Montage der Nylonbuchsen

NYLONBUCHSEN

1. Lassen Sie den Druck von der Hydraulikanlage und ziehen Sie die Leitungen ab.
2. Stecken Sie die Nylonbuchsen ein und schrauben Sie sie mit den Madenschrauben fest (siehe *Abbildung 11* und *Abbildung 12*).

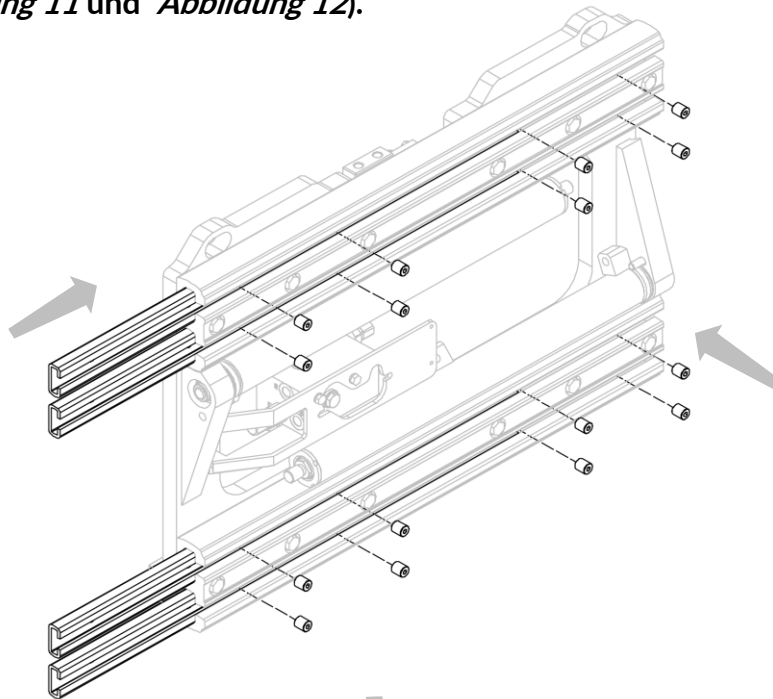


Abbildung 11

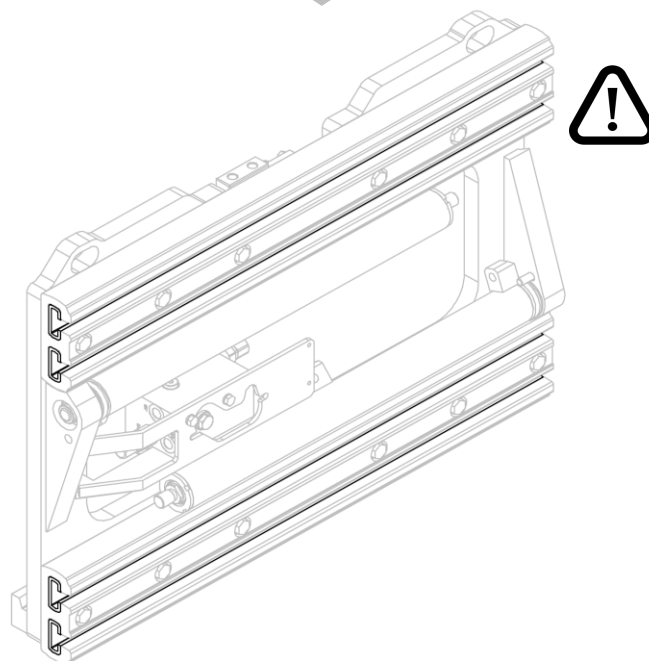


Abbildung 12

3.4 Installation der Spannbacken auf das Gerät

SPANNBACKEN

Bitte beachten: Die Installation der Spannbacken wird am Typ 474.137 gezeigt. Das Vorgehen ist für die anderen Versionen (.141) dasselbe.

1. Lassen Sie den Druck von der Hydraulikanlage und ziehen Sie die Leitungen ab.
2. Schieben Sie die Gabelzinken mit den Spannbacken in ihre Aufnahmen und verschrauben Sie sie mit den Muttern an die Zylinder (siehe *Abbildung 13* und *Abbildung 14*).

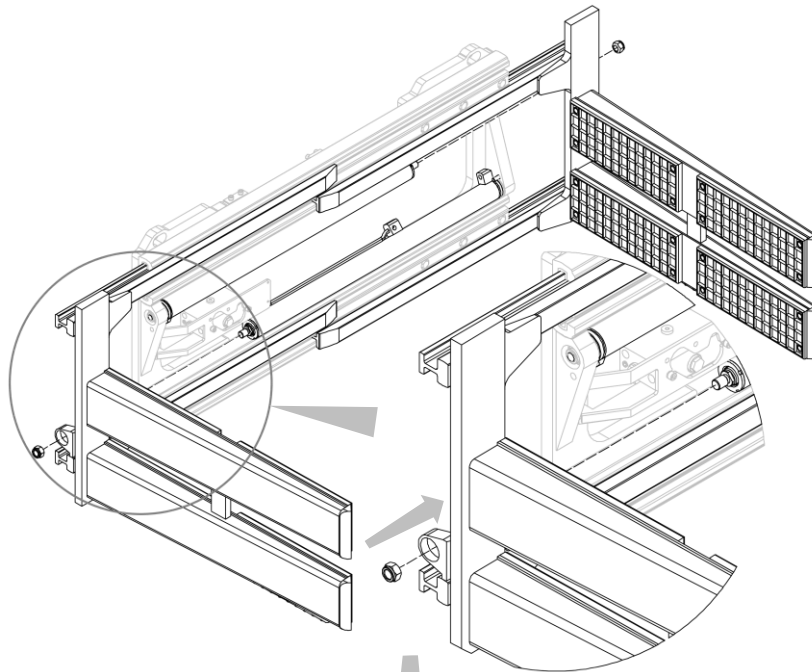


Abbildung 13

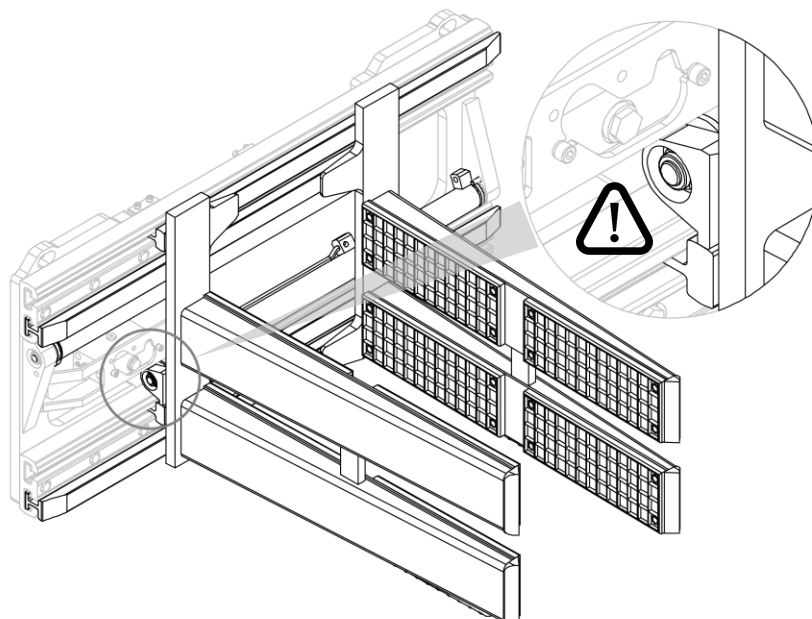


Abbildung 14

3.5 Montage der Gummiplatten - TYP 474.137

GUMMIPLATTEN

1. Öffnen Sie die Spannbacken, um die Gummiplatten einfach und sicher einbauen zu können.
2. Lassen Sie den Druck von der Hydraulikanlage und ziehen Sie die Leitungen ab.
3. Schrauben Sie die Gummiplatten an die Gabelzinken (siehe *Abbildung 15* und *Abbildung 16*).

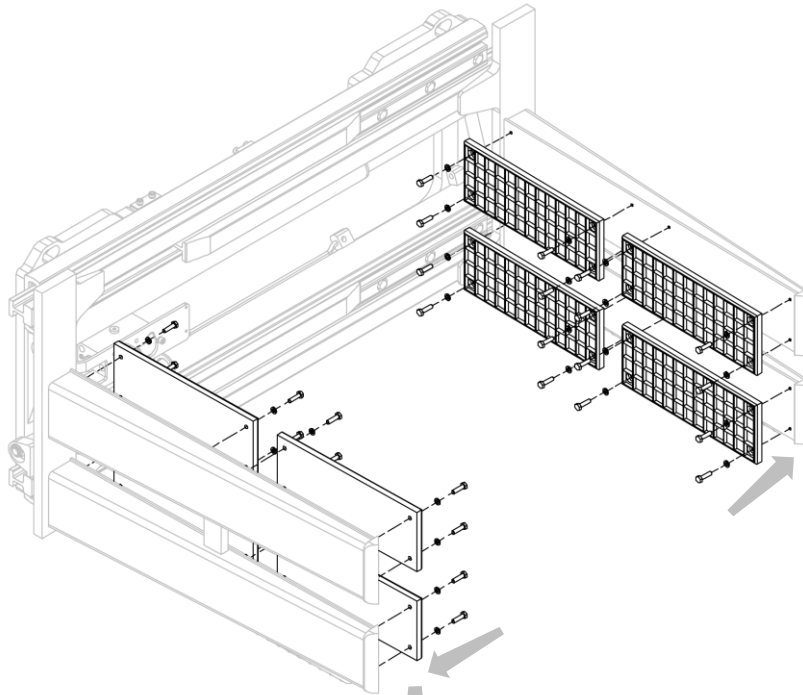


Abbildung 15

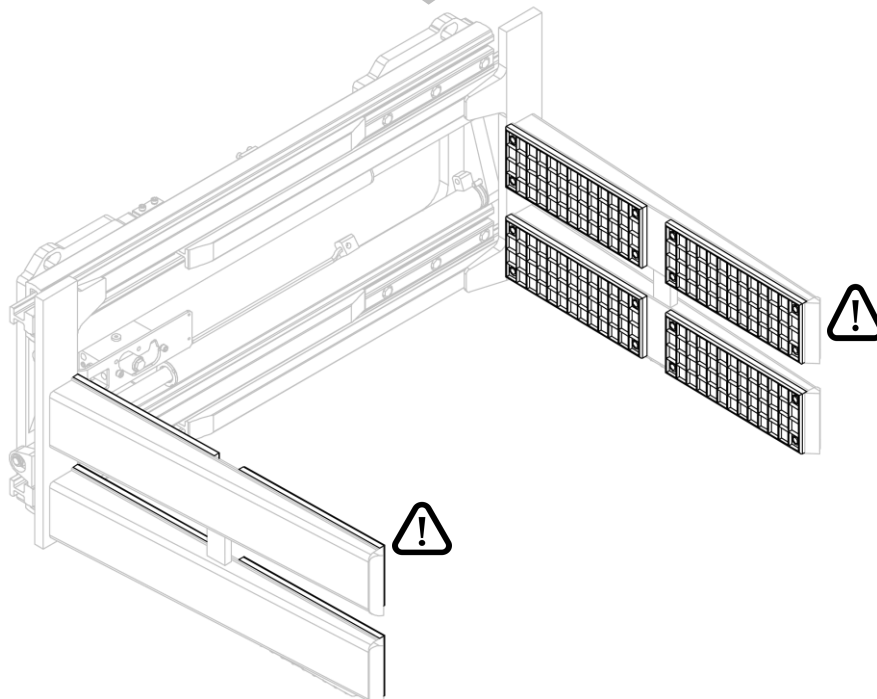


Abbildung 16

3.6 Montage Greiferguppe - TYP 474.141

3.6.1 Montage der Gummistützen

GUMMISTÜTZEN

1. Lassen Sie den Druck von der Hydraulikanlage und ziehen Sie die Leitungen ab.

2. Setzen Sie die Gummistützen in ihre Aufnahmen (siehe *Abbildung 17*).

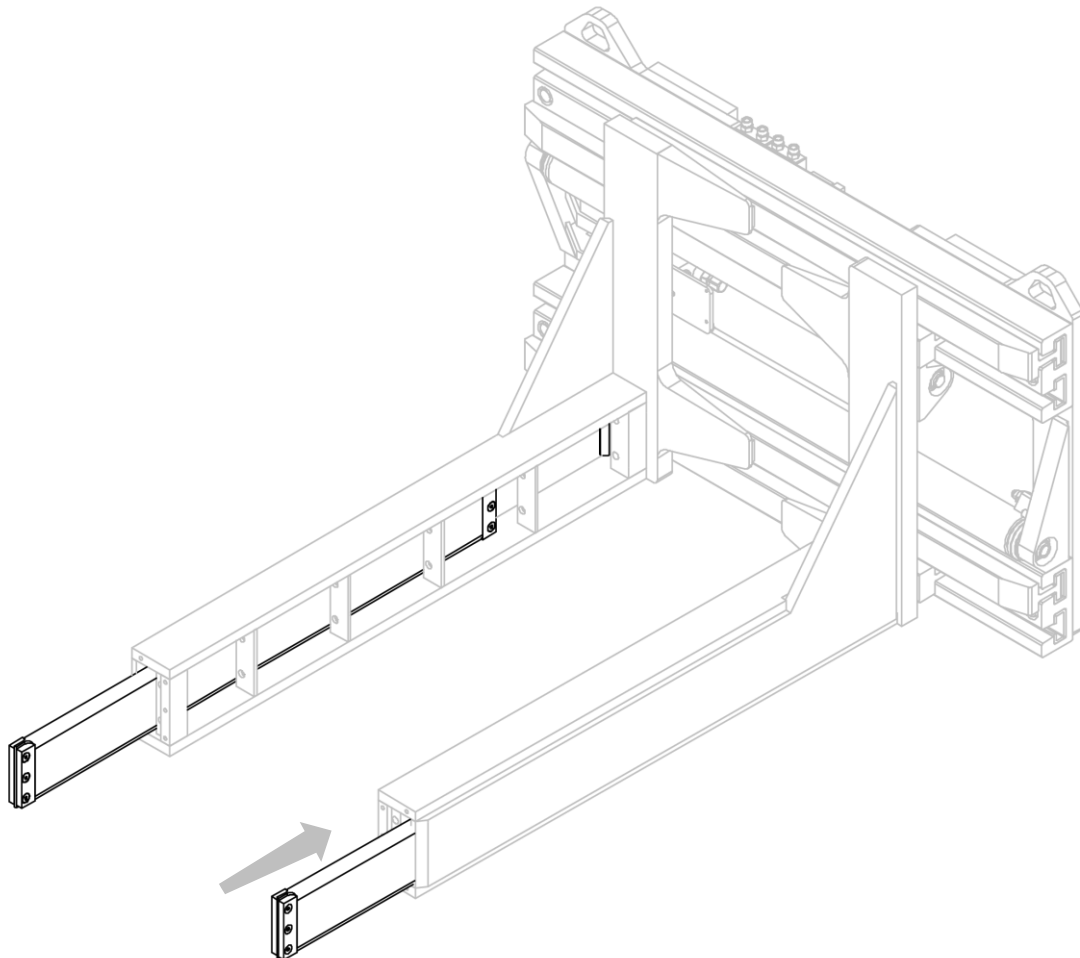


Abbildung 17

3.6.2 Montage der Polyurethandruckstücke

POLYURETHANDRUCKSTÜCKE

1. Lassen Sie den Druck von der Hydraulikanlage und ziehen Sie die Leitungen ab.
2. Setzen Sie die Feststellbolzen in ihre Aufnahmen, wobei Sie darauf achten müssen, die Polyurethandruckstücke gleichzeitig einzusetzen (siehe *Abbildung 18*).

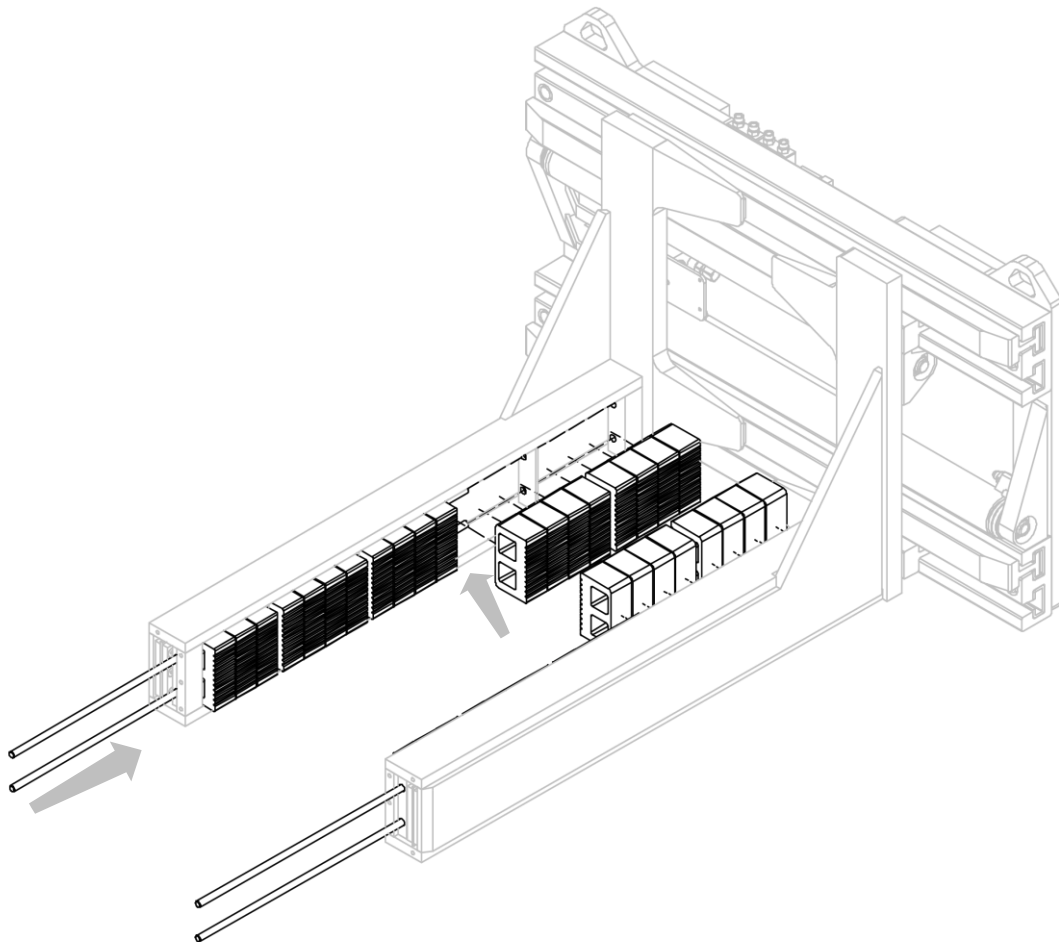


Abbildung 18

3.6.3 Montage der vorderen Verschlüsse der Spannbacken

VORDERE
VERSCHLÜSSE

1. Lassen Sie den Druck von der Hydraulikanlage und ziehen Sie die Leitungen ab.

2. Schrauben Sie die Verschlüsse an (siehe *Abbildung 19*).

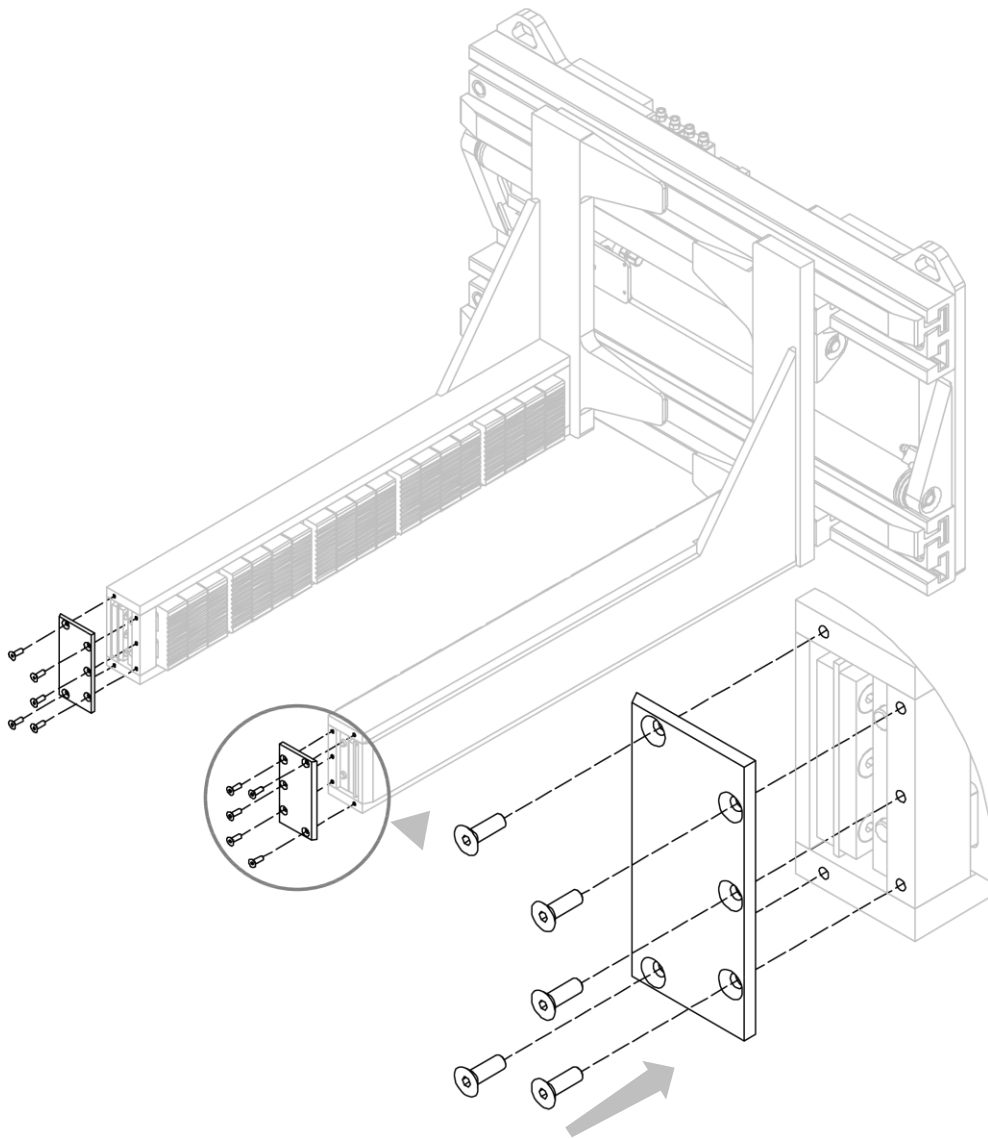


Abbildung 19

4 HYDRAULIKANLAGE

Bitte beachten: In den Abbildungen wird die Position der Magnetventile, die für alle Versionen (.141/.137) dieselbe ist, am Typ 474.137 gezeigt.

4.1 Hydraulikanlage - Ventil B2383022

VENTIL B2383022

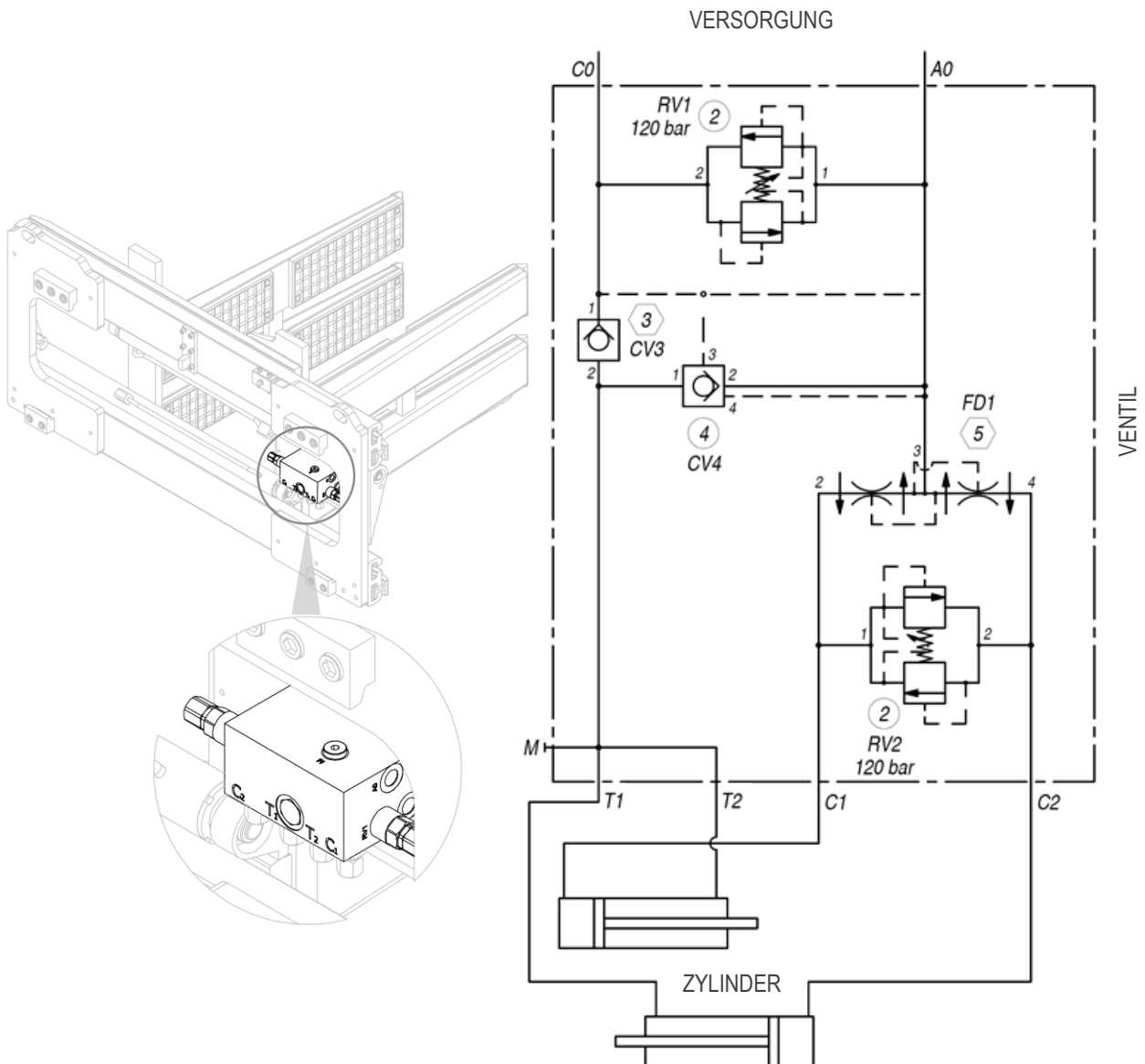


Abbildung 20

4.2 Hydraulikanlage- Ventil B2383022 mit Sls

VENTIL B2383022

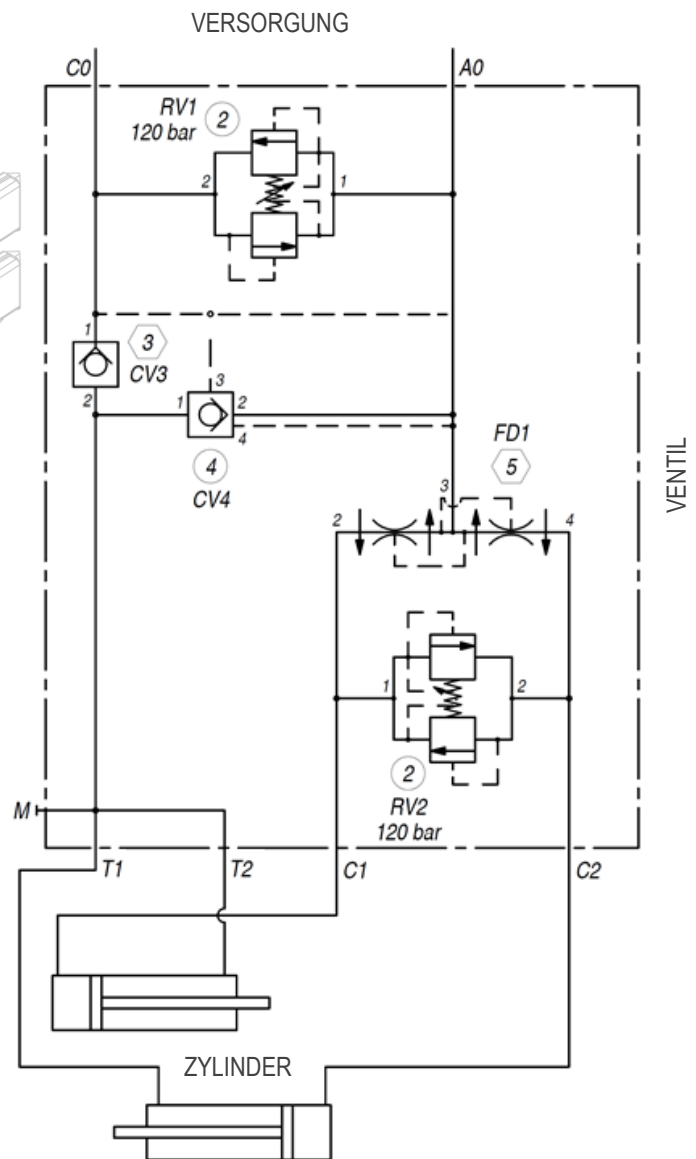
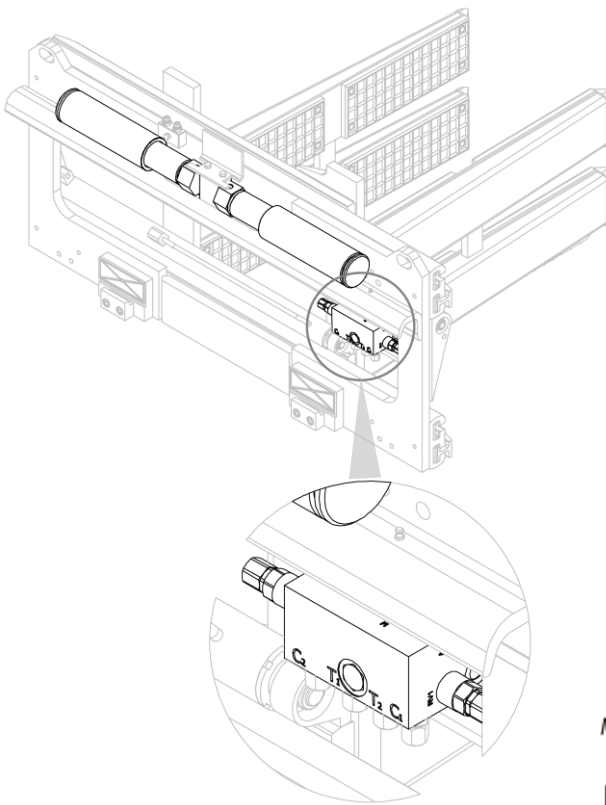
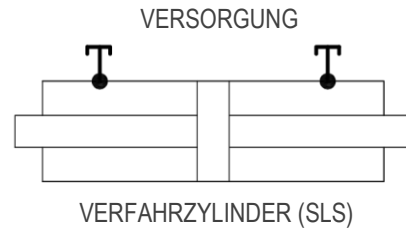


Abbildung 21

4.3 Hydraulikanlage – Sli – Ventil B2383023

VENTIL B2383023

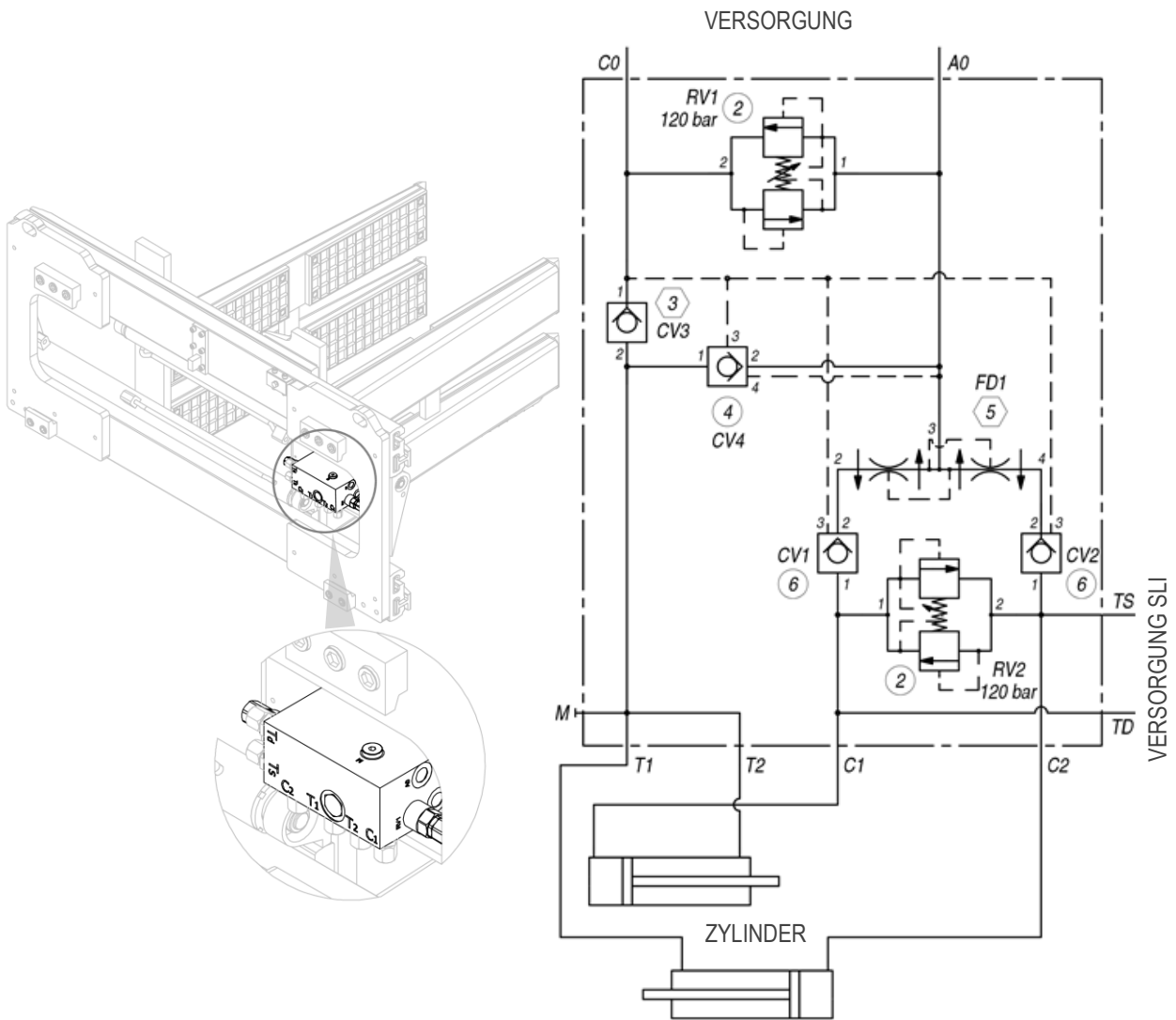


Abbildung 22

5 VERWENDUNGSVORSCHRIFTEN

Führen Sie vor der Verwendung des Geräts etwa zehn vorläufige Bewegungen durch, um die Dichtheit der Leitungen und die Richtigkeit der Montage und des Anschlusses zu prüfen.

Für die korrekte Bedienung des Geräts müssen die unten aufgelisteten Anweisungen unbedingt befolgt werden:

1. Beachten Sie die Leistungsgrenzen des Geräts.
2. Betätigen Sie das Gerät nicht, wenn sich Personen oder Tiere im Aktionsradius des Gabelstaplers befinden.
3. Schleifen Sie die Lasten nicht über den Boden, um sie seitlich zu bewegen.
4. Überschreiten Sie nicht den auf dem Typenschild angegebenen maximal zulässigen Druck.
5. Betätigen Sie das Gerät vom Bedienposten des Gabelstaplers, der nur von einem Bediener besetzt sein darf, aus.
6. Bewegen Sie die Fahrsteuerhebel sanft und vermeiden sie so gut wie möglich Druckstöße.
7. Jede Maßnahme, die zur Installation, Bedienung und Wartung gehört, muss von spezialisiertem Personal mit für den Eingriff geeigneten Werkzeugen durchgeführt werden.
8. Führen Sie Wartungsarbeiten und/oder Reparaturen am stillstehenden Gabelstapler und mit abgeschaltetem Hydraulikkreislauf aus und benutzen Sie geeignete Schutzausrüstung (Handschuhe, Sicherheitsschuhe usw.).
9. Betätigen Sie die Zylinderstangen nur, wenn sie korrekt am Gerät montiert sind; Andernfalls könnten die Stangen gewaltsam durch den Öldruck ausgestoßen werden.

Der gewogene Schalldruckpegel liegt unter 70 dB (A).

Wenn das Gerät leichten Fehlern bei der Bewegungssynchronität der beiden Gabelzinken unterliegt, muss der Maschinenbediener diese Verschiebungsabweichungen eliminieren, da sie sich mit der Zeit summieren können.

Es reicht aus, einen der beiden Gabelzinken beim Öffnungs- oder Schließanschlag so lange festzuhalten, bis die angesammelte Verschiebungsabweichung ausgeglichen ist.

Alle ATIB-Maschinen sind für eine Last ausgelegt und gebaut, die (in Bezug auf ihren Schwerpunkt) in einem bestimmten Abstand von der vertikalen Ebene der Gabel positioniert ist.

Wenn der Abstand des Schwerpunkts vom vertikalen Teil der Gabel vergrößert werden muss, muss das Gewicht der Last verringert werden.

In diesem Fall empfehlen wir, die Graphik in der *Abbildung 23*, in der für die Erhöhung des Abstands des Schwerpunkts (gerade Linie auf der X-Achse) ein Multiplikationsfaktor für die Lastreduzierung (Gerade auf der Y-Achse) gezeigt wird, zur Hilfe zu nehmen.

Der Multiplikationsfaktor, der sich aus der gewünschten Schwerpunktlage ergibt, wird mit der Nennkapazität des Gerätes multipliziert. Das Produkt dieser Multiplikation ist die tatsächlich transportierbare Last.

Die durchgezogene Linie ist für Geräte mit einem Lastschwerpunkt von 500 mm zu berücksichtigen.

Die Punkt-Strich-Linie ist für Geräte mit einem Lastschwerpunkt von 600 mm zu berücksichtigen.

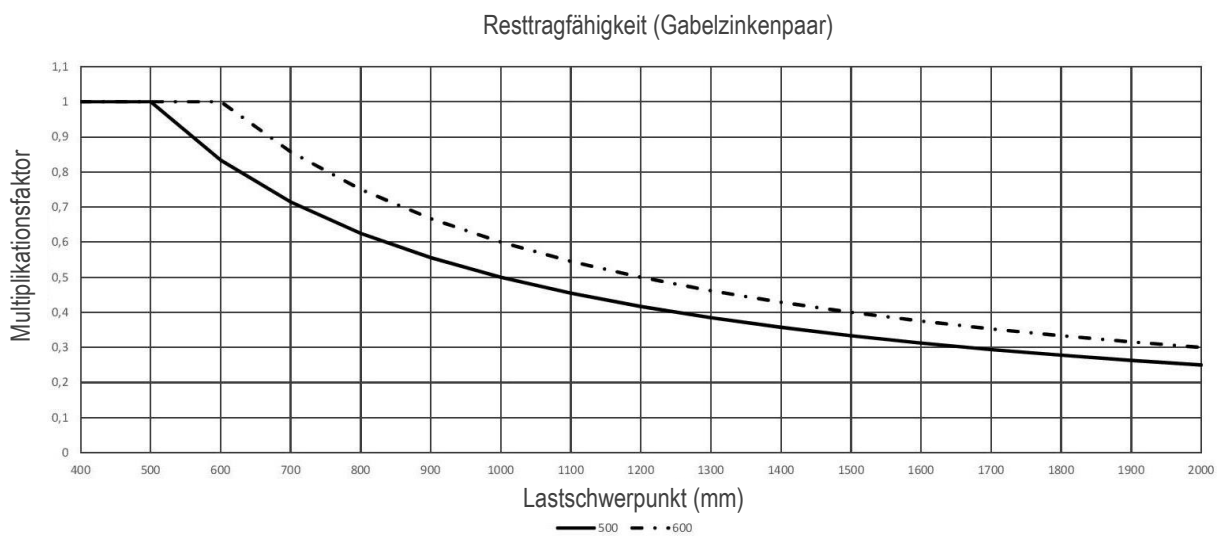


Abbildung 23

HINWEIS: Die Berechnung gilt nur für „stabile“ Lasten; im Falle des Transports von Flüssigkeitsbehältern wenden Sie sich an den Hersteller.



Durch die Verschiebung kann der Gabelstapler seine Stabilität verlieren.



Wir empfehlen, den Hersteller des Gabelstaplers zu kontaktieren, um die Resttragfähigkeit der vollständigen Maschine Gabelstapler - Gerät zu prüfen.



Die Bedingungen der Straßendecke, die Geschwindigkeit der Lastbewegung und die Hubhöhe können die Lastaufnahme beeinflussen, die im Einzelfall berücksichtigt werden muss.



Das Bewegen der Last ist während der Fahrt nicht erlaubt.
Die Bewegung der Last bei vom Boden angehobenen Hubmast ist nur zulässig, um die Last in die Mitte des Hubmastes zurückzubringen.

Die Nennkapazität der Kombination Gabelstapler/Gerät wird vom Hersteller des Gabelstaplers festgesetzt und kann unter der auf dem Typenschild des Geräts angegebenen Tragleistung liegen.

Richten Sie sich nach der Angabe auf dem Typenschild des Gabelstaplers (Richtlinie 2006/42/EG).

5.1 Integrierte seitliche Verschiebung

Diese ist die am häufigsten gebrauchte Bewegung“GREIFER MIT GUMMIBACKEN TYP 474.137 | GREIFER FÜR BLÖCKE MIT SELBSTAUSBALANCIERENDEN SPANNBACKEN TYP 474.141“ und wird von denselben Zylindern, welche die Spannbacken sperren, ausgeführt. Der Hub hängt von der Öffnung ab und ist bei der größten Öffnung und der kleinsten Schließung gleich Null. Da der Hub des Geräts höher als der für die Stabilität von Gabelstaplern zugelassene sein kann (100 + 100 mm bis zu 6300 Kg Leistung und 150 + 150 mm für höhere Tragleistungen), kann es zu Problemen für die seitliche Stabilität kommen und die Hubmastprofile können schneller abnutzen. Es wird nötig sein, die Anwendbarkeit mit dem Hersteller des Gabelstaplern zu überprüfen.

Die Verschiebung mit einer bestimmten Last ist der kleinste Wert zwischen den beiden folgenden:

1. Maximale Öffnung (A max) weniger der Breite der Last (Lc) durch zwei. $[(A \text{ max} - Lc) / 2]$
2. Breite der Last (Lc) weniger der kleinsten Öffnung (A min) durch zwei. $[(Lc - A \text{ min}) / 2]$

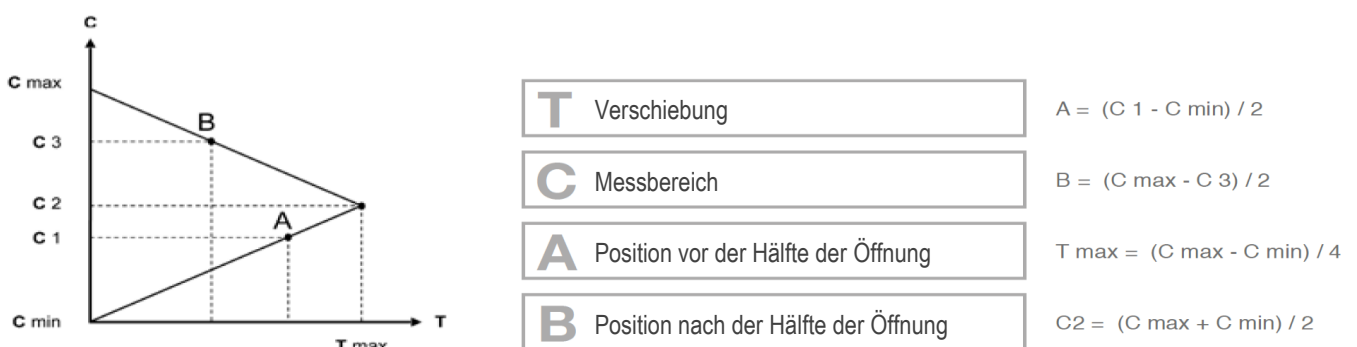


Abbildung 24



Die Verschiebung außerhalb des Zentrums der Last ist nur am Boden zulässig. In diesem Fall kann es zu einem Abfall der Spannkraft kommen und die Last abstürzen. Als Vorsichtsmaßnahme kann man berücksichtigen, dass der Schwerpunkt des Geräts sich seitlich von dem Verschiebungswert (pro Seite) verschiebt. Wenn der genaue Wert benötigt wird, muss man sich an den Hersteller des Geräts wenden.

5.2 Handhabung der Lasten

Die zu tragende Last muss immer größer sein als die kleinste Einspannung. Abhängig von der zu transportierenden Last kann diese Differenz variieren und muss jedes Mal vom Maschinenbediener beurteilt werden.



Vermeiden Sie den Gabelstapler/das Gerät mit sehr hoch angehobener Last zu bewegen und/oder zu verschieben. Der Gabelstapler könnte instabil werden.



Vermeiden Sie instabile Lasten zu verschieben/bewegen.



Vermeiden Sie Lasten mit nicht zentriertem Schwerpunkt zu verschieben /zu bewegen.

6 REGELMÄSSIGE WARTUNG

Die Nichteinhaltung der Normen und für die Wartung festgesetzten Fristen beeinträchtigt den Betrieb des Geräts und führt zum Verfall der Garantiebedingungen.

Alle Wartungsarbeiten müssen bei stillstehendem Gabelstapler, mit nicht angeschlossenem Hydraulikkreislauf und ohne Druck auf den Leitungen durchgeführt werden. Der ganze Wartungsbereich muss abgesperrt sein und das Personal muss die notwendige Schutzausrüstung tragen. Beim Ausbauen von Zylindern muss immer eine Wanne oder ein Behälter zum Auffangen des Öls im Zylinder benutzt werden.

Um Probleme bei der Bedienung des Geräts zu vermeiden, empfiehlt A.T.I.B., das Hydrauliköl regelmäßig auszuwechseln und zu versuchen, die Anlage während der Wartungsmaßnahmen so sauber wie möglich zu halten.

ACHTUNG!!!

Die Hydraulikteile können immer noch heiß sein. Benutzen Sie geeignete Schutzausrüstungen.

Achten Sie auf eventuelle Leckagen. Unter hohem Druck stehendes Öl kann den Augen und der Haut Schaden zufügen. Tragen Sie immer eine Schutzbrille mit Seitenschutz.

Entfernen Sie niemals die Ventile, Leitungen oder andere Teile, die unter Druck stehen könnten, wenn das Gerät eingeschaltet ist.

6.1 Wartung alle 100 Stunden

1. Kontrollieren Sie den Zustand der hydraulischen Anschlüsse (Leitungen und Verbindungen) und tauschen Sie die verschlissenen Teile gegebenenfalls aus.
2. Kontrollieren Sie, ob der Anzugsmoment der Schrauben der unteren Haken des Geräts mit den Angaben in der *Tabelle 3* (Seite 12) und in der *Tabelle 4* (Seite 15) übereinstimmt, und ziehen Sie gegebenenfalls die Schrauben, die ihn halten, nach.
3. Prüfen Sie, ob das Spiel zwischen dem unteren Teil der Gabelzinkenträgerplatte und den unteren Haken des Geräts wie in *Abbildung 4* (Seite 12) und in *Abbildung 8* (Seite 15) ist, ziehen Sie gegebenenfalls die Schrauben nach.
4. Reinigen und schmieren Sie die Gleitteile (siehe *Abbildung 41* auf Seite 48 und *Abbildung 42* und *Abbildung 43* auf Seite 49).

6.2 Wartung alle 300 Stunden

1. Kontrollieren Sie den Zustand der Buchsen und Gleitstangen und, wenn ein Bauteil besonders stark abgenutzt ist, sollten Sie die gesamte Gruppe des Bauteils austauschen.
2. Kontrollieren Sie den Zustand der Greifergruppe an den Greifern und tauschen Sie gegebenenfalls die beschädigten und/oder stark verschlissenen Bauteile aus.
3. Führen Sie außerdem die im vorherigen Punkt aufgeführten Maßnahmen (*Punkt 6.1*) durch.

6.3 Wartung alle 1000 Stunden

1. Kontrollieren Sie den Zustand der Buchsen und Gleitstangen und, wenn ein Bauteil besonders stark abgenutzt ist, sollten Sie die gesamte Gruppe des Bauteils austauschen.
2. Führen Sie auch die unter den vorgehenden Punkten aufgelisteten Arbeitsschritte durch (*Punkt 6.1 und 6.2 auf Seite 32*).

6.4 Wartung alle 2000 Stunden

1. Führen Sie eine Inspektion am Gerät durch; die Inspektion sollte möglichst von Fachpersonal durchgeführt werden, das in der Lage ist, eventuelle Probleme, welche die Sicherheit und die Verwendungseffizienz des Geräts beeinträchtigen könnten, erkennen kann. Es gibt verschiedene Mängel, die auftreten können:
 - Kontrollieren Sie den Zustand aller Bauteile des Geräts (Zylinder, Haken, Dichtungen, Anschlüsse usw.) auf ihren optimalen Zustand und tauschen Sie verschlissene Bauteile aus.
 - Kontrollieren Sie den Zustand der Gleit- und Betriebsflächen und tauschen Sie sie aus/reparieren Sie sie, wenn sie beschädigt sind.

Für weitere mögliche Probleme (und den dazugehörigen Lösungen) siehe auch *Tabelle 5* auf Seite 47.

2. Zerlegen Sie die Zylinder und prüfen Sie den Zustand der Stangen und der Dichtungen, bei beschädigten oder stark verschlissenen Dichtungen wird empfohlen gleich die gesamte Dichtungsgruppe auszutauschen.
3. Tauschen Sie die Dichtungen auch bei Ölleckagen und die Stangen, wenn Sie zerkratzt sind, aus (die Zylinder müssen immer in das Gerät geschoben werden, damit die Stangen nicht plötzlich herausgestoßen werden).
4. Führen Sie auch die unter den vorhergehenden Punkten (*Punkt 6.1*, und Punkte *6.2* auf Seite 32 und *6.3*) beschriebenen Maßnahmen durch.

Bitte beachten: Intensivieren Sie die Maßnahmen bei besonders belastenden Bedingungen.

7 DEMONTAGE

Alle Wartungsarbeiten müssen bei stillstehendem Gabelstapler, mit nicht angeschlossenem Hydraulikkreislauf und ohne Druck auf den Leitungen durchgeführt werden. Der ganze Wartungsbereich muss abgesperrt sein und das Personal muss die notwendige Schutzausrüstung tragen. Beim Ausbauen von Zylindern muss immer eine Wanne oder ein Behälter zum Auffangen des Öls im Zylinder benutzt werden.

7.1 Abnehmen des Geräts vom Gabelstapler

1. Den Druck aus der Hydraulikanlage lassen.
2. Bauen Sie, wenn das Gerät MIT SLS ist, den Schutzbügel des Doppelhakens wie in der *Abbildung 5* auf Seite *13* aus.
3. Bauen Sie die unteren Haken des Rahmens aus (siehe *Abbildung 2* und *Abbildung 6* auf Seite *10* und *14*).
4. Zum Bewegen muss man ausreichend starke Gurte/Ketten für das Gewicht des Geräts, das auf dem Typenschild steht, verwenden.
5. Heben Sie jetzt das Gerät an den oberen Anschlagpunkten mit einem Brückenkran oder Flaschenzug mit ausreichender Tragleistung vom Gabelstapler weg (siehe *Abbildung 3* und *Abbildung 7* auf Seite *11* und *14*).

7.2 Ausbau der Spannbacken vom Gerät

SPANNBACKEN

Bitte beachten: Der Ausbau der Spannbacken wird am Typ 474.137 gezeigt. Das Vorgehen ist für die anderen Versionen (.141) dasselbe.

1. Lassen Sie den Druck von der Hydraulikanlage und ziehen Sie die Leitungen ab.
2. Lösen Sie die Muttern, mit denen die Gabelzinken an den Spannbacken befestigt sind (siehe *Abbildung 25* und *Abbildung 26*).

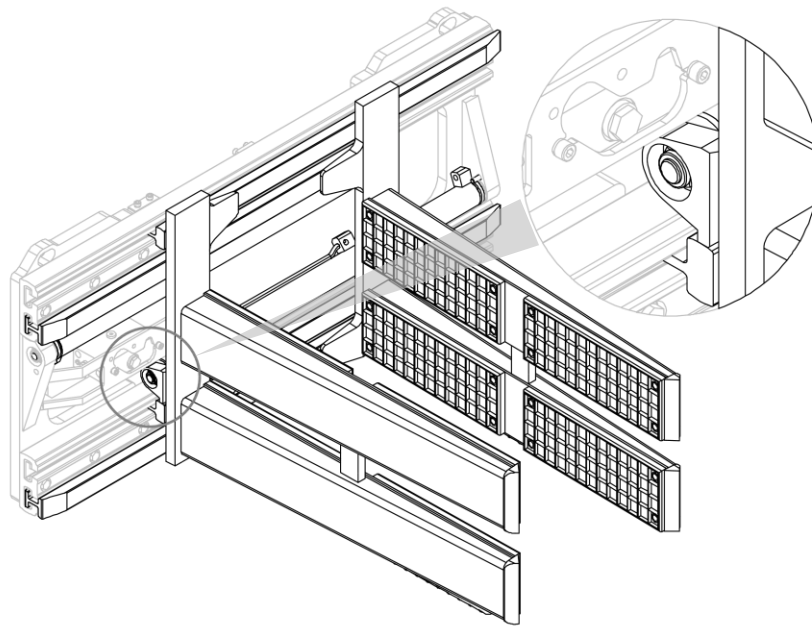


Abbildung 25

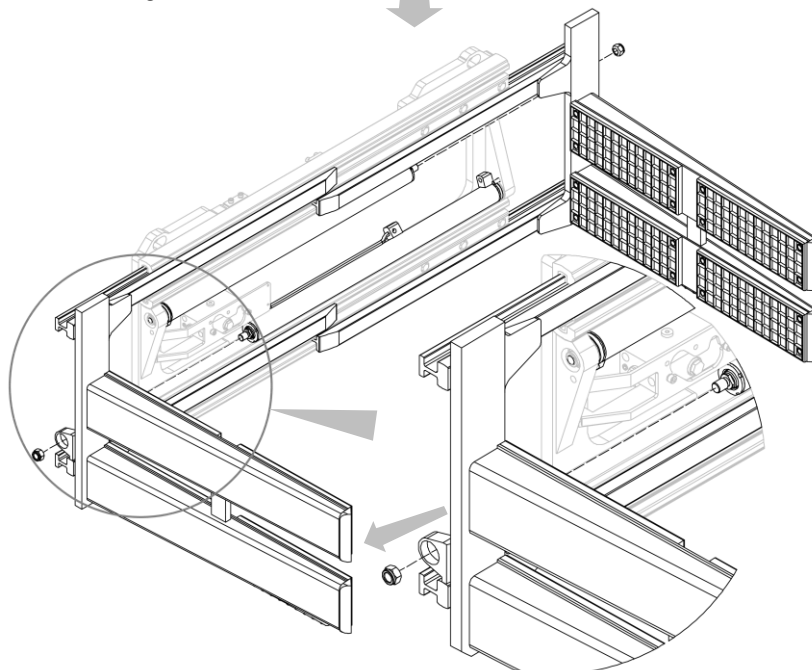


Abbildung 26

7.3 Demontage der Nylonbuchsen

NYLONBUCHSEN

1. Nehmen Sie die Gabelzinken vom Gerät ab.
2. Lassen Sie den Druck von der Hydraulikanlage und ziehen Sie die Leitungen ab.
3. Schrauben Sie die Madenschrauben, mit denen die Nylonbuchsen befestigt sind, heraus und entfernen Sie die Buchsen (siehe *Abbildung 27* und *Abbildung 28*).

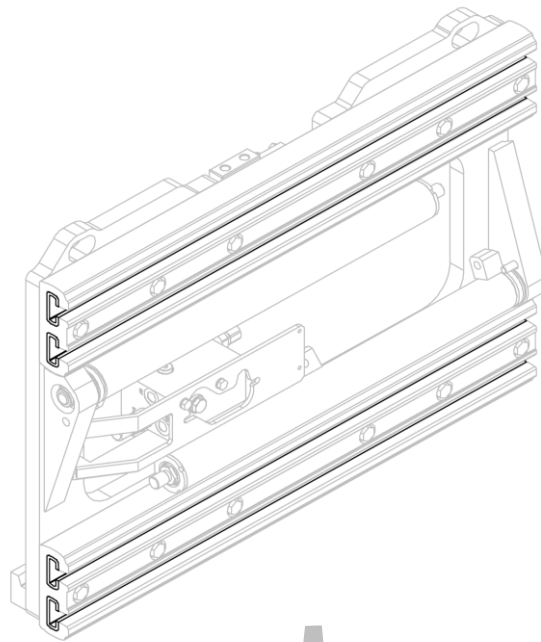


Abbildung 27

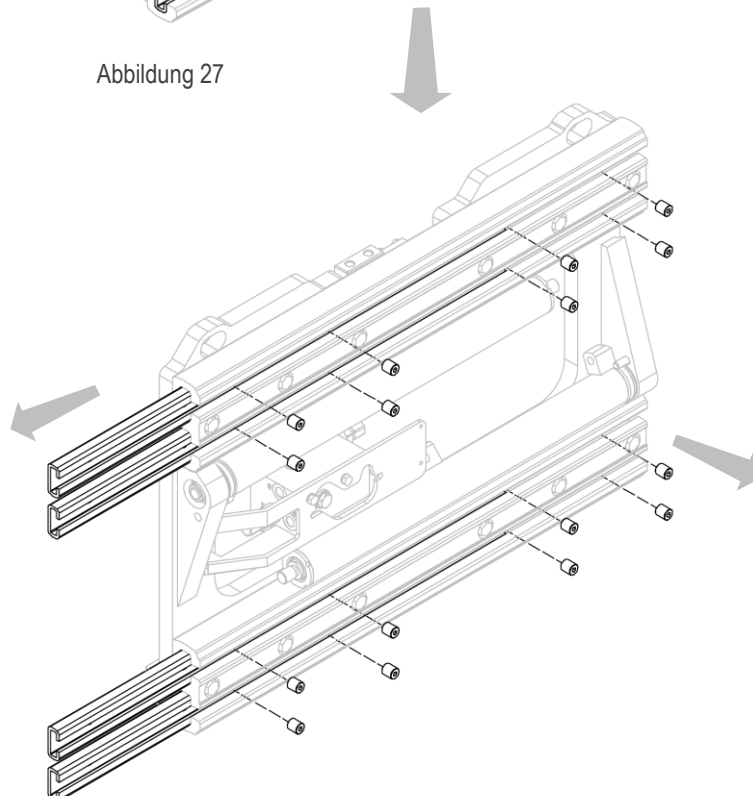


Abbildung 28

7.4 Demontage der Aluminiumprofile

ALUMINIUMPROFILE

1. Lassen Sie den Druck von der Hydraulikanlage und ziehen Sie die Leitungen ab.
2. Schrauben Sie die Aluminiumprofile, eines nach dem anderen, ab und nehmen Sie sie ab (siehe *Abbildung 29* und *Abbildung 30*).

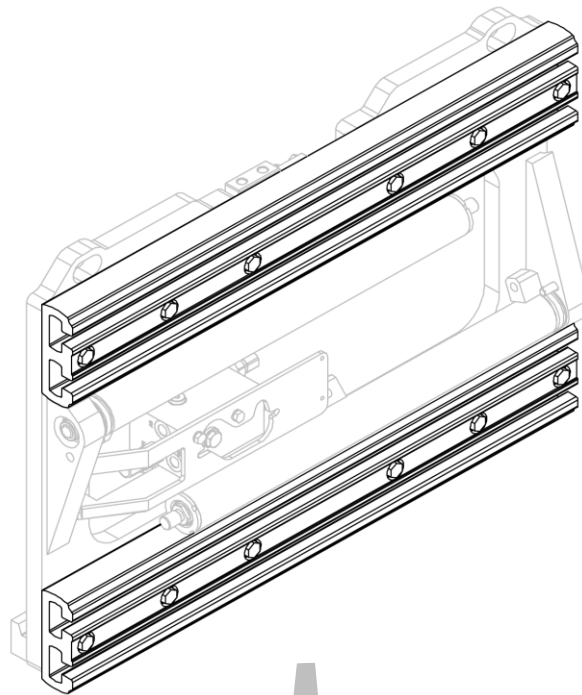


Abbildung 29

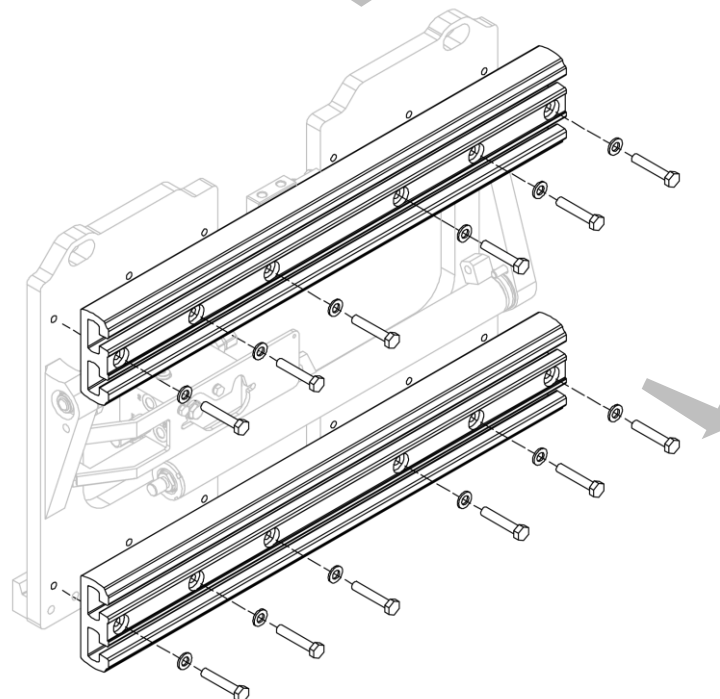


Abbildung 30

7.5 Demontage der Gummiplatten – TYP 474.137

GUMMIPLATTEN

1. Öffnen Sie die Spannbacken, um die Gummiplatten einfach und sicher auszubauen.
2. Lassen Sie den Druck von der Hydraulikanlage und ziehen Sie die Leitungen ab.
3. Schrauben Sie die Gummiplatten von den Gabelzinken ab (siehe *Abbildung 31* und *Abbildung 32*).

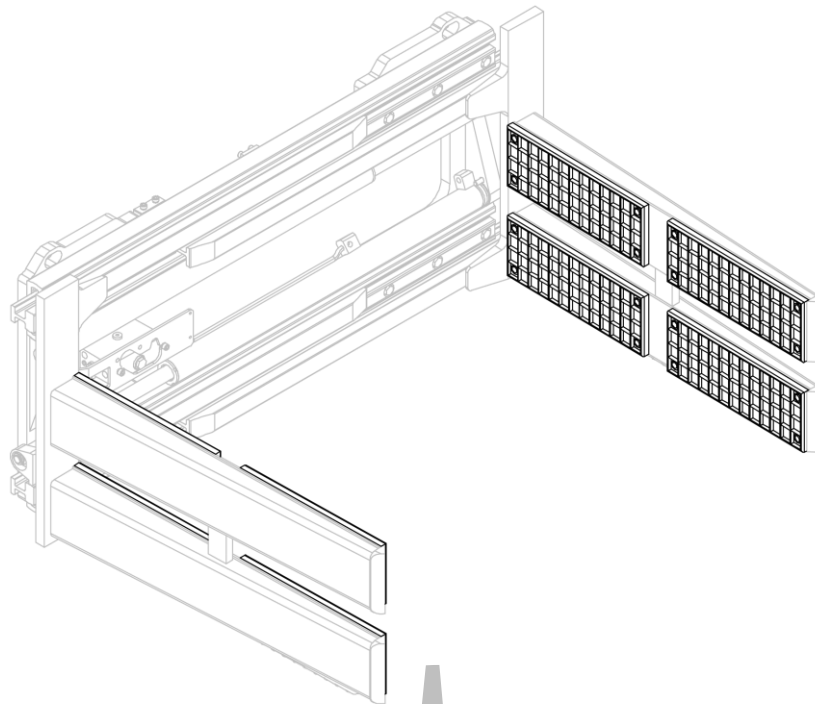


Abbildung 31

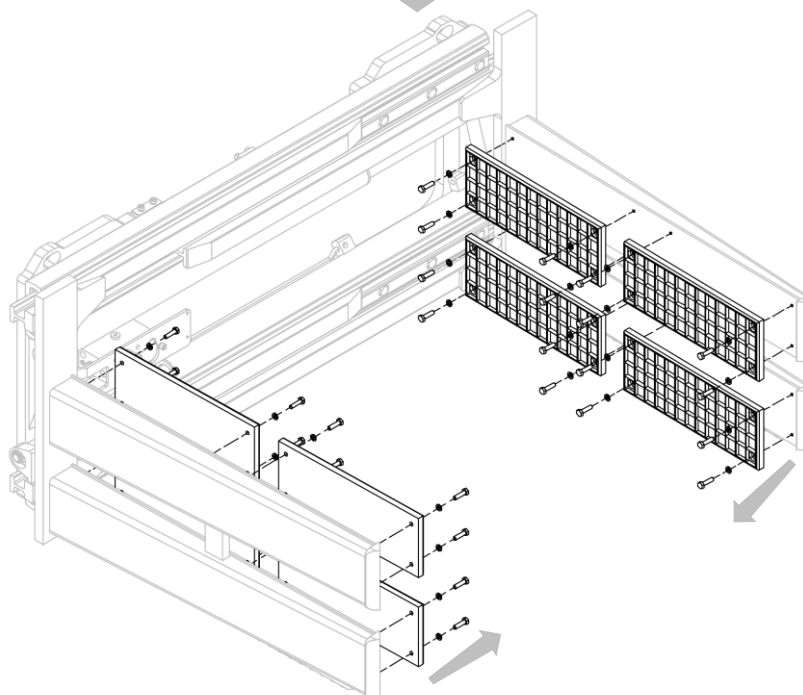


Abbildung 32

7.6 Demontage der Greifergruppe - TYP 474.141

7.6.1 Demontage der vorderen Verschlüsse der Spannbacken

VORDERE VERSCHLÜSSE

1. Lassen Sie den Druck von der Hydraulikanlage und ziehen Sie die Leitungen ab.

2. Schrauben Sie die Verschlüsse ab (siehe *Abbildung 33*).

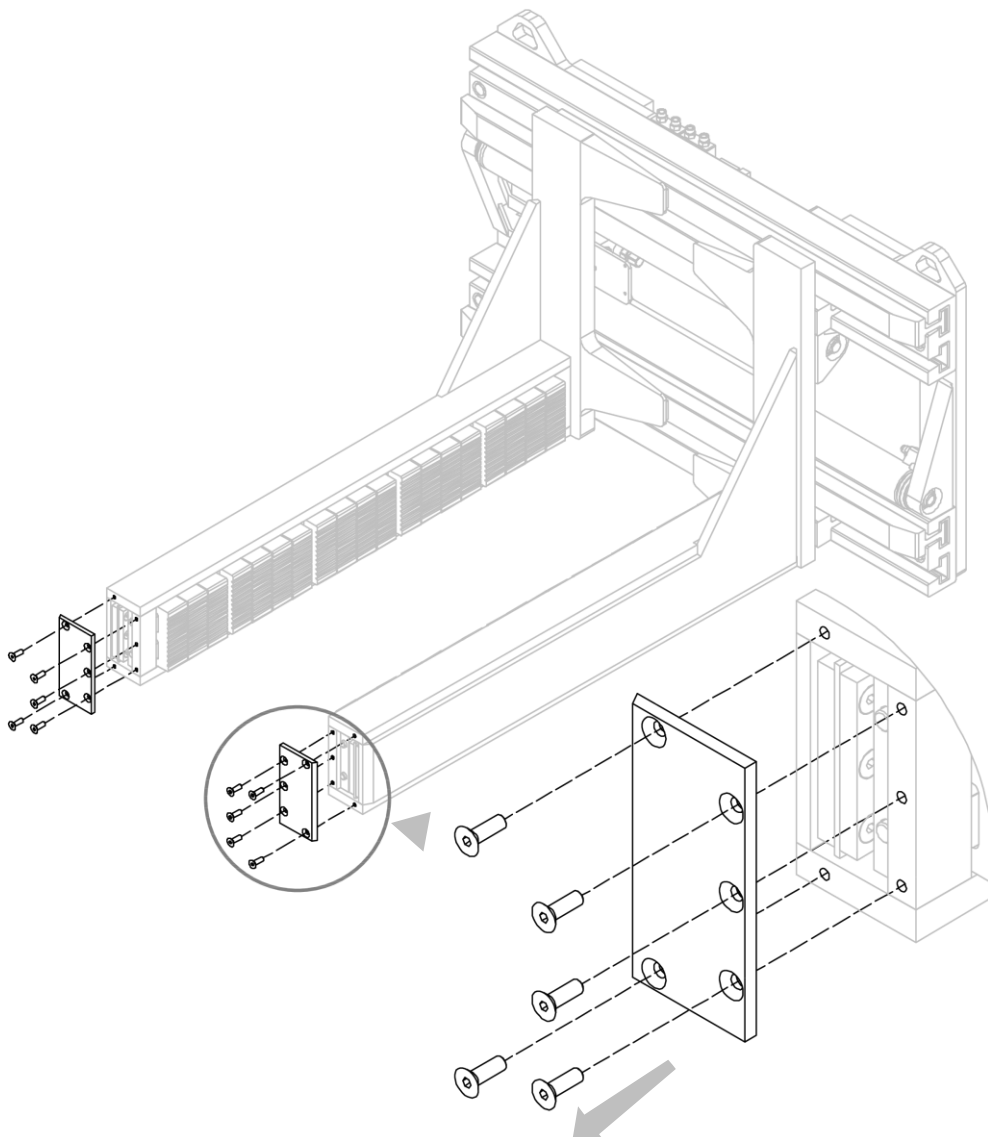


Abbildung 33

7.6.2 Demontage der Polyurethandruckstücke

POLYURETHANDRUCKSTÜCKE

1. Lassen Sie den Druck von der Hydraulikanlage und ziehen Sie die Leitungen ab.
2. Ziehen Sie die Feststellbolzen aus ihren Aufnahmen und achten Sie darauf, die Polyurethandruckstücke mit abziehen (siehe *Abbildung 34*).

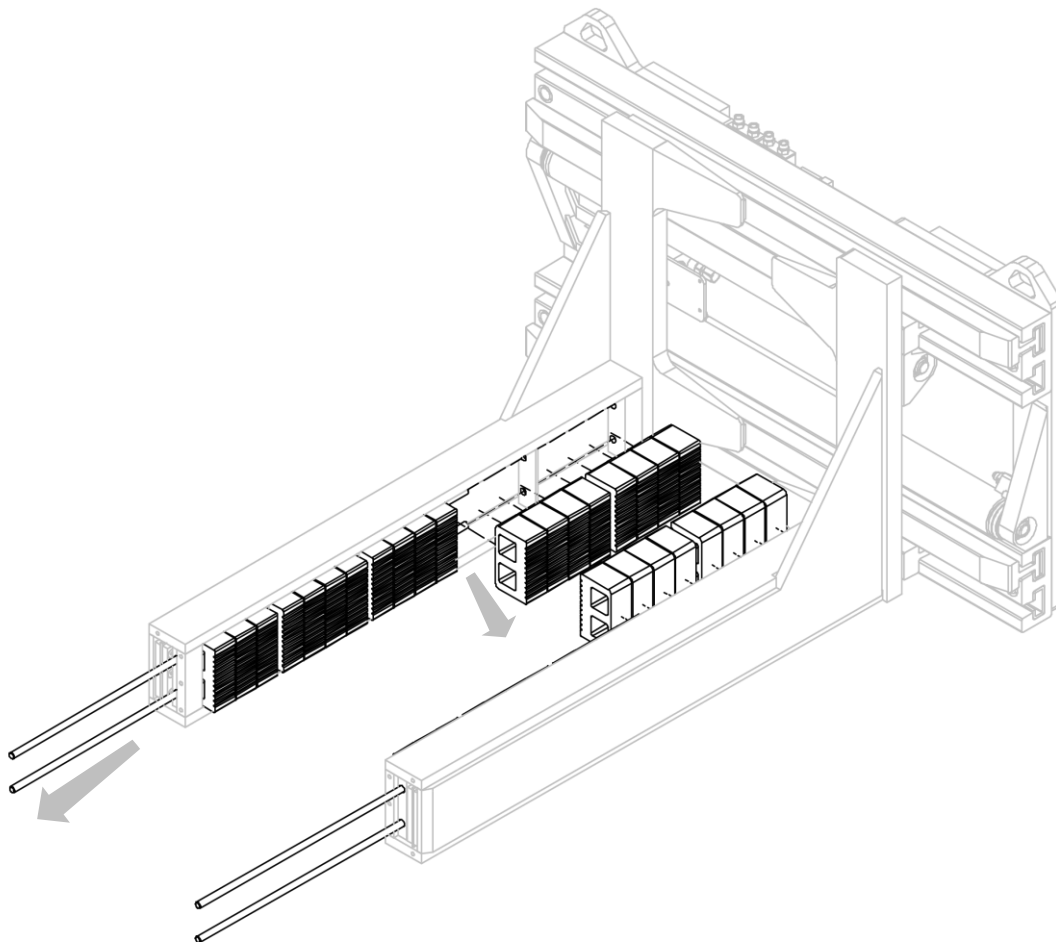


Abbildung 34

7.6.3 Demontage der Gummilager

GUMMILAGER

1. Lassen Sie den Druck von der Hydraulikanlage und ziehen Sie die Leitungen ab.

2. Nehmen Sie die Gummilager aus ihren Aufnahmen (siehe *Abbildung 35*).

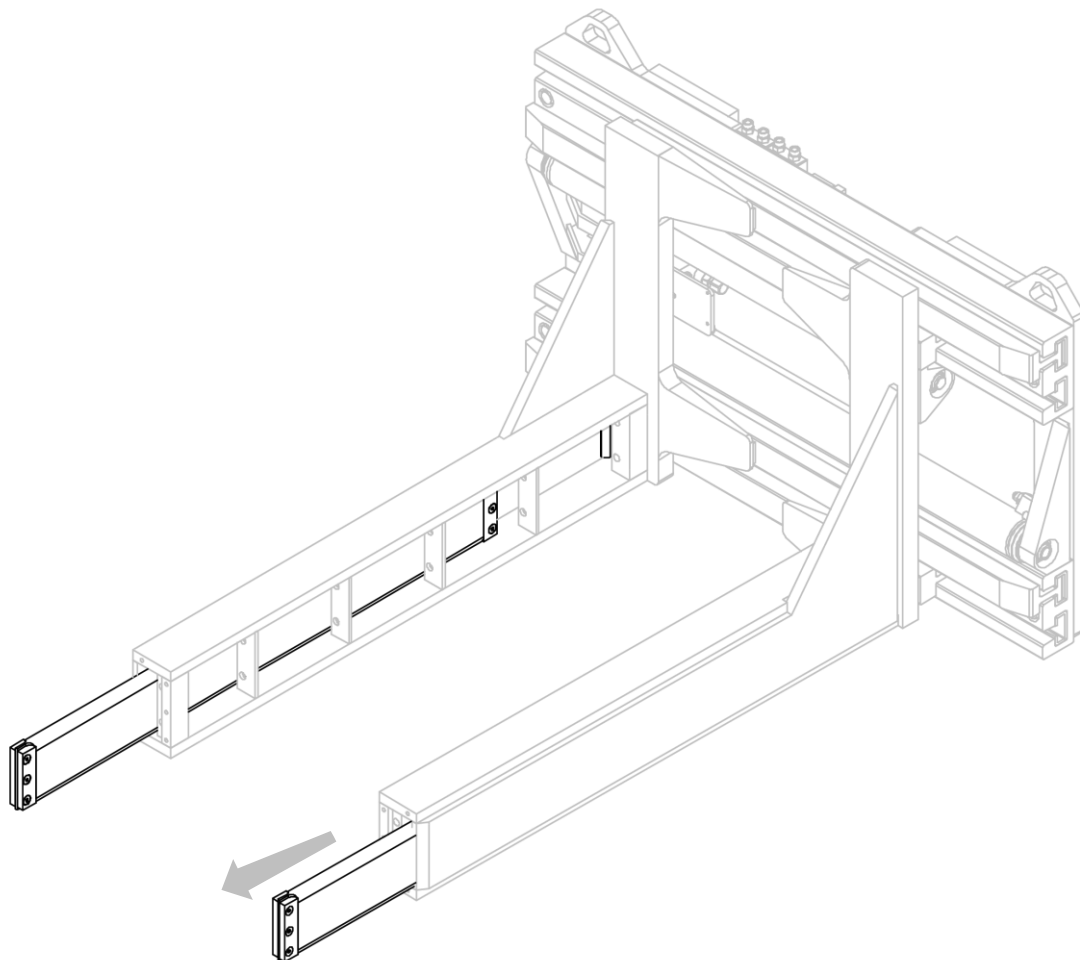


Abbildung 35

7.7 Ausbau der Zylinder der Backen am Gerät

ZYLINDER DER

Bitte beachten: Das Vorgehen für den Ausbau und die Demontage der Zylinder der Spannbacken ist für alle Versionen (.137/.141) dasselbe und wird hier am Typ 474.137 gezeigt.

1. Öffnen Sie die Zylinder.
2. Lassen Sie den Druck von der Hydraulikanlage und ziehen Sie die Leitungen ab.
3. Schrauben Sie die Muttern D, mit denen die Zylinder an den Gabelzinken befestigt sind, ab (siehe *Abbildung 36*).

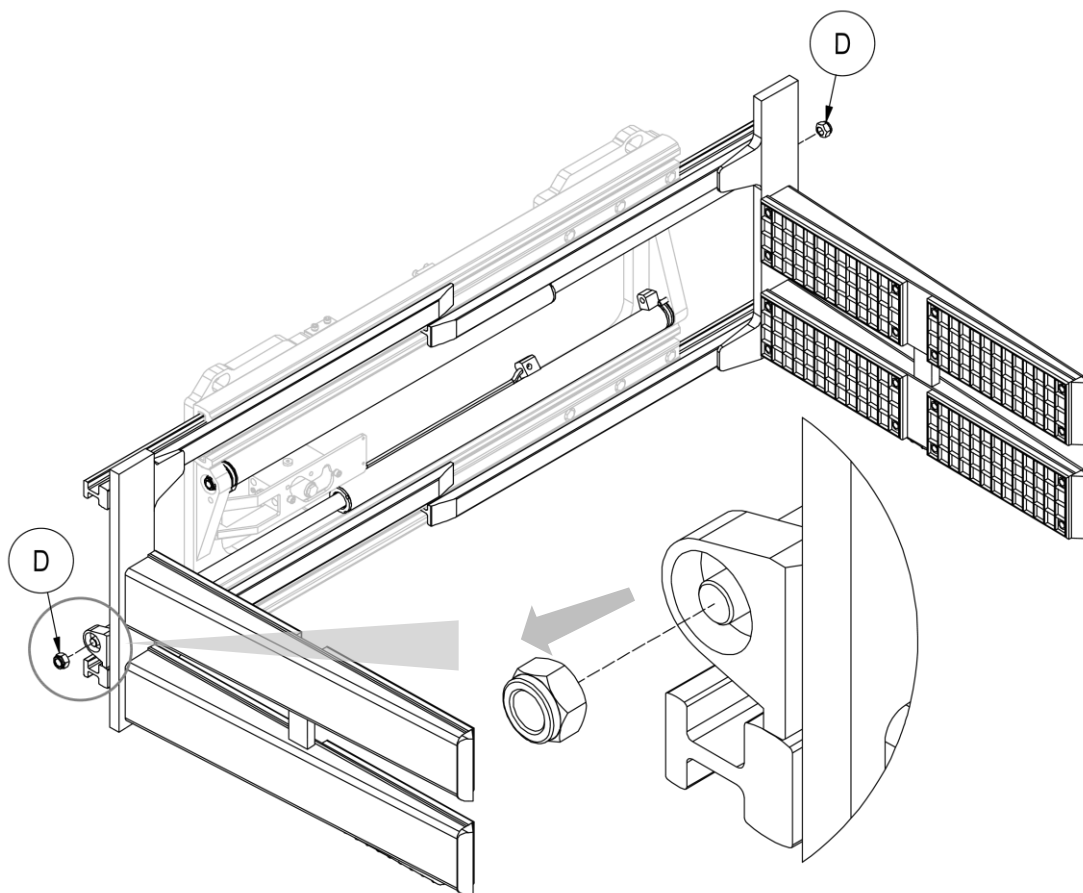


Abbildung 36

4. Schließen Sie den Hydraulikkreislauf wieder an.
5. Schließen Sie die Zylinder.

6. Lassen Sie den Druck von der Hydraulikanlage und ziehen Sie die Leitungen ab.
7. Schrauben Sie die Muttern D, mit denen die Zylinder an den Gabelzinken befestigt sind, ab und bauen Sie die Zylinder vorsichtig aus (siehe *Abbildung 37*).

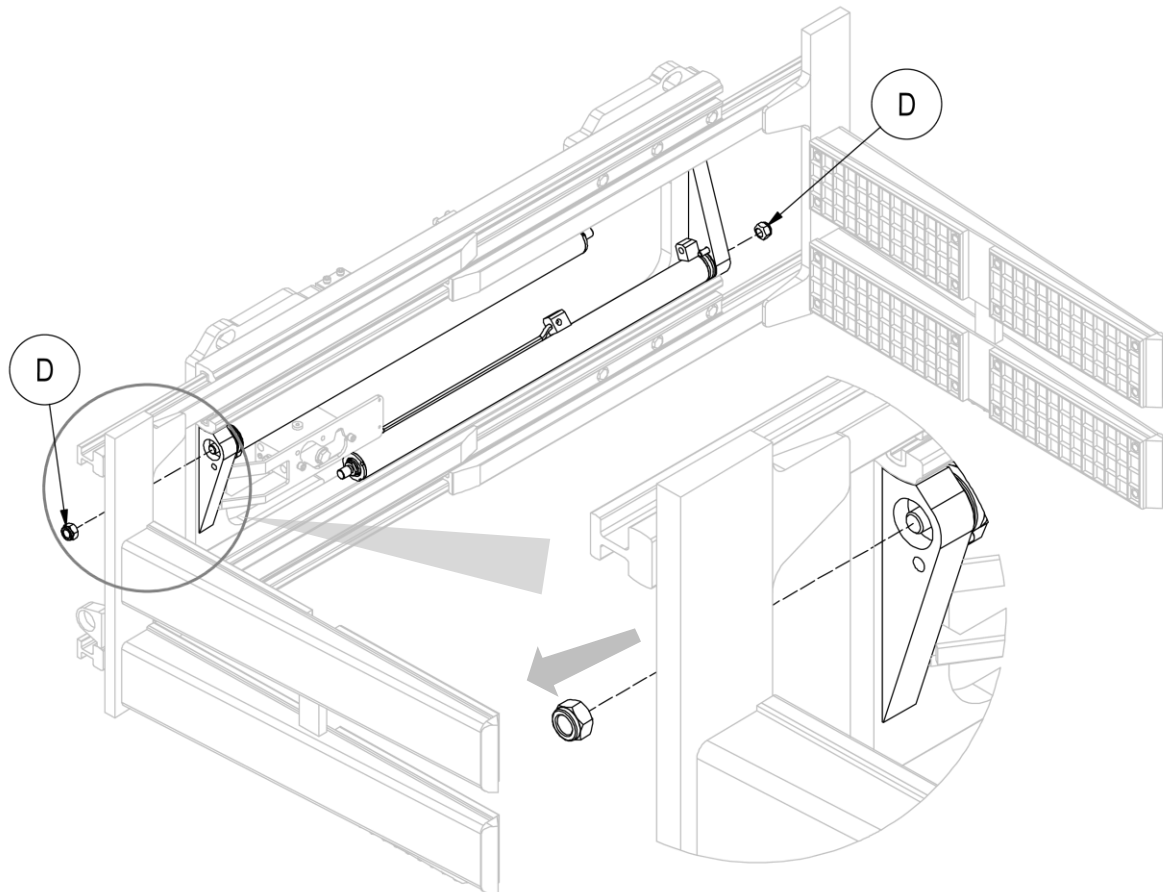


Abbildung 37

7.7.1 Demontage und Wiedermontage der Zylinder der Backen

Wenn der ganze Zylinder ausgetauscht werden muss, bauen Sie alles wieder ein, indem Sie die im vorhergehenden Punkt beschriebenen Schritte in umgekehrter Reihenfolge ausführen; wenn Sie ein Bauteil des Zylinders austauschen müssen, wie folgt, vorgehen:

1. Klemmen Sie den Zylinderkörper in einer Klammer mit weichen Backen ein (achten Sie darauf, die Zylinderbuchse nicht zu verformen).
2. Entfernen Sie mithilfe eines Hakenschlüssels den Verschluss T.
3. Wenn Sie beim Herausschrauben des Verschlusses Schwierigkeiten haben, wärmen Sie den betroffenen Gewindebereich an, damit er sich leichter drehen lässt.
4. Schrauben Sie die Stange C ab.
5. Demontieren/trennen Sie die restlichen Bauteile der Dichtungen (jetzt geht es leicht und intuitiv).
6. Tauschen Sie die beschädigten Teile aus und bauen Sie alles in umgekehrter Reihenfolge der oben beschriebenen Schritte wieder zusammen, wobei Sie darauf achten müssen, den Zylinderverschluss mit mittelstarker Gewindebremse wieder abzudichten.
7. Wenn eine Dichtung beschädigt ist, sollten Sie die gesamte Dichtungsgruppe austauschen.
8. Siehe *Abbildung 38*.

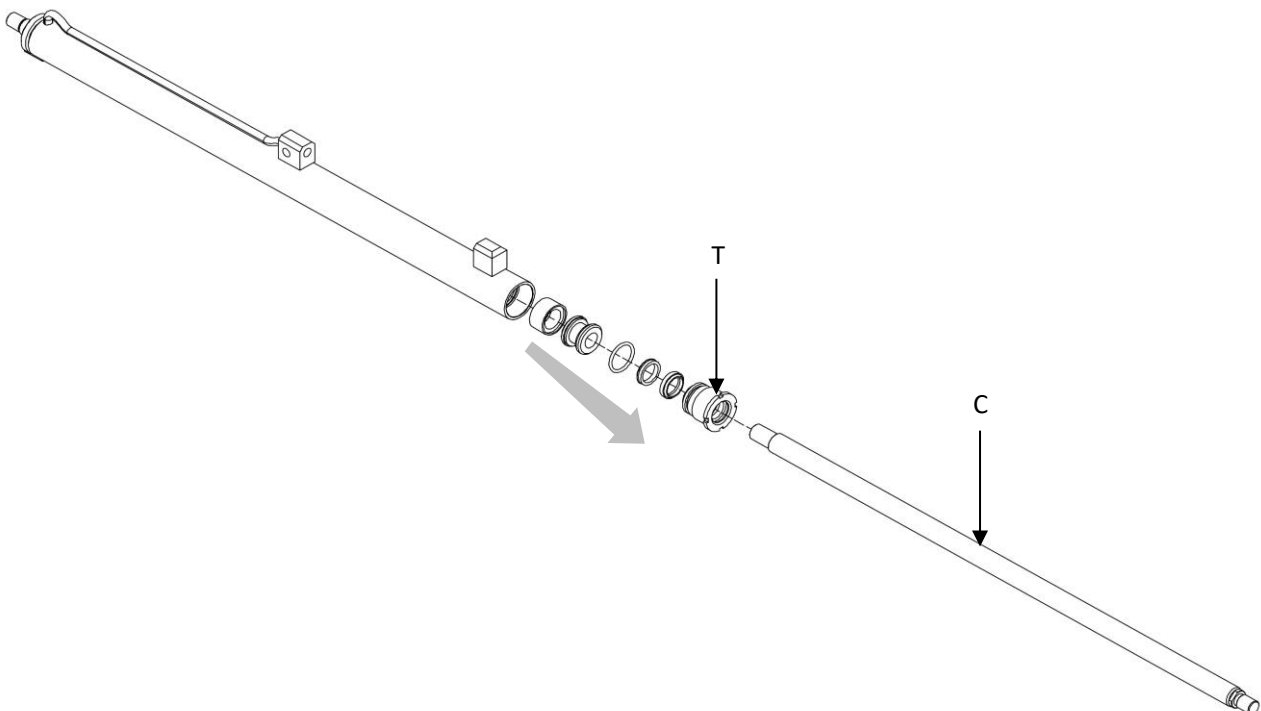


Abbildung 38

7.8 Wartung der Verfahrzylinder (sls)

SLS ZYLINDER

1. Lassen Sie den Druck von der Hydraulikanlage und ziehen Sie die Leitungen ab.
2. Bauen Sie das Gerät, wie im Punkt *Abnehmen des Geräts vom* Gabelstapler auf Seite 34 erklärt, vom Gabelstapler ab.
3. Entfernen Sie den Doppelhaken, nachdem Sie den „Schutzbügel“ (P) abgeschraubt haben (in der Phase *Abnehmen des Geräts vom* Gabelstapler wurde dieser Schritt bereits erklärt).
4. Ziehen Sie die Stangen, eine nach der anderen, heraus und entfernen Sie die Dichtungen (nachdem Sie den Gummiring, der sie festhält, abgezogen haben).
5. Tauschen Sie die beschädigten Teile aus und bauen Sie alles in umgekehrter Reihenfolge wieder zusammen.
6. Wenn eine Dichtung beschädigt ist, sollten Sie die gesamte Dichtungsgruppe austauschen.
7. Siehe *Abbildung 39* und *Abbildung 40*.

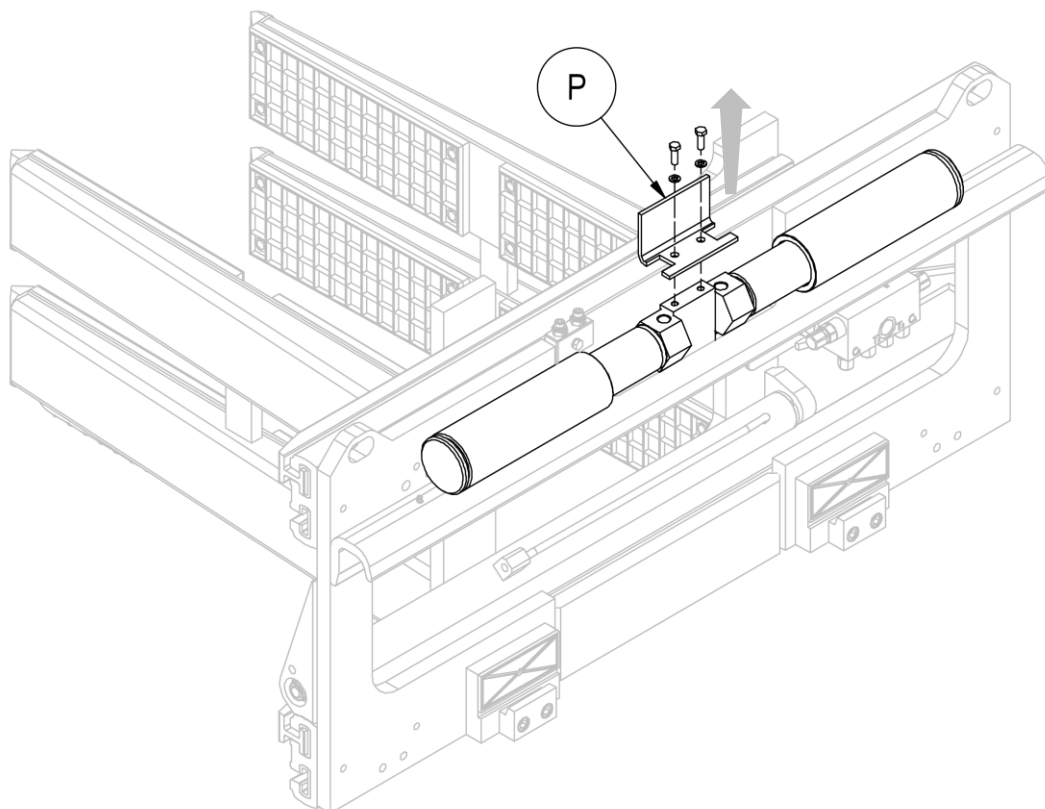


Abbildung 39

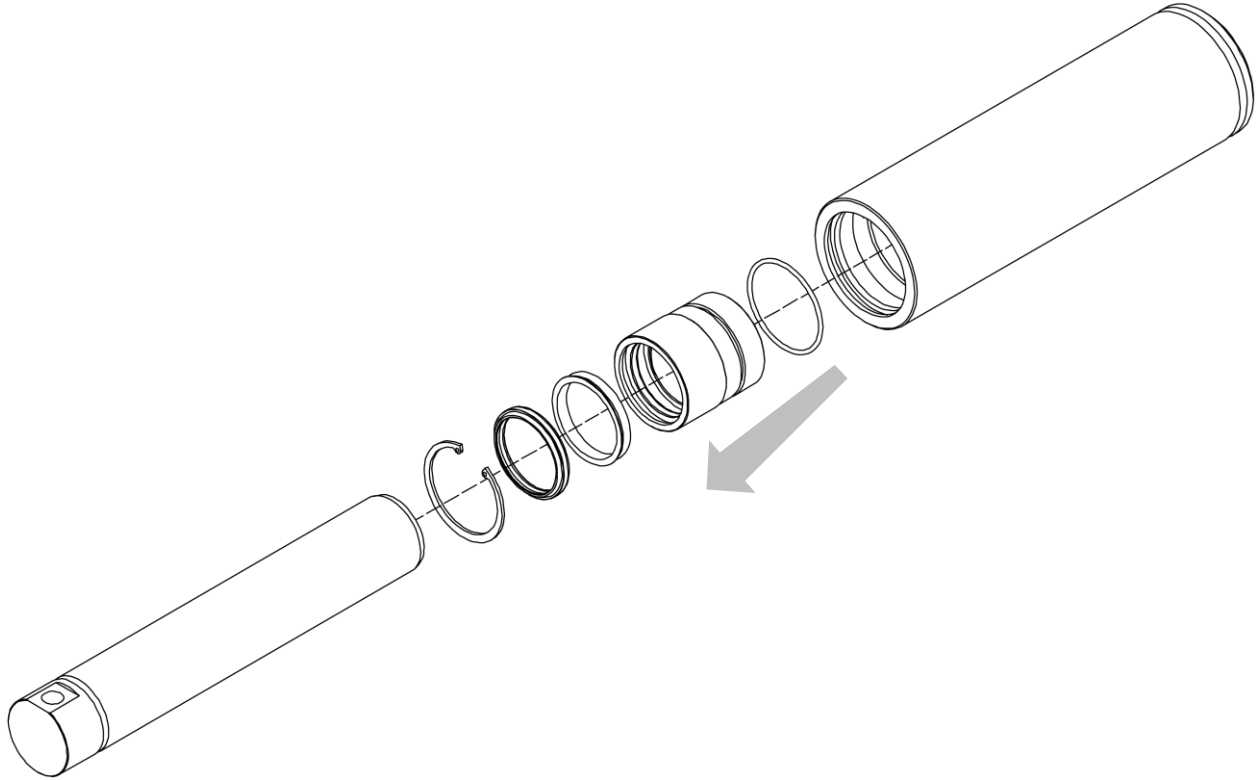


Abbildung 40

Bitte beachten: Der Ausbau und die Demontage der Verfahrzylinder wird am Typ 474.137 gezeigt. Das Vorgehen ist für die anderen Versionen (.141, immer MIT SLS) dasselbe.

8 PROBLEMLÖSUNGEN

8.1 Mögliche Schäden und Lösungen

STÖRUNG	URSACHE	BEHEBUNG
Unzureichende Kraft	Das Höchstdruckventil ist zu niedrig kalibriert	Erhöhen Sie den Druck, ohne die Höchstgrenze zu überschreiten
	Unzureichender Druck	Sich an den Hersteller des Gabelstaplers wenden
	Abgenutzte Pumpe	Austauschen
	Verschlossene Zylinderdichtungen	Austauschen
	Kein Öl im Tank	Nachfüllen
Druckabfall	Öl leckt aus den Leitungen und Anschlüssen	Die Anschlüsse fest anziehen oder austauschen
	Öl leckt aus dem Zylindern	Die Dichtungen oder gegebenenfalls die Zylinder austauschen
	Lastabfall beim Fahren	Den Druck heruntersetzen
	Lastabfall	Sturz der Backen prüfen
Langsames Öffnen und Schließen	Geringer Öldurchfluss	Den Ölstand im Tank bzw. die Pumpe kontrollieren
		Engpässe in der Anlage: Suchen und beseitigen
	Unzureichender Druck	Die Kalibrierung des Druckventils neu einstellen
	Mechanische Verformungen einiger Teile	Reparieren oder austauschen
	Verschlossene Zylinderdichtungen	Austauschen
	Kein Öl im Tank	Nachfüllen
Unregelmäßiges Verschieben	Luft in der Hydraulikanlage	Anlage entlüften
	Verschlossene Gleitstangen oder Gleitrollen	Austauschen
	Zu starker Abrieb zwischen den Gleitelementen	Die Gleitelemente reinigen und fetten
	Verschlossene Zylinderdichtungen	Austauschen
	Kein Öl im Tank	Nachfüllen

Kontaktieren Sie bei anderen oder bestehenden Problemen, A.T.I.B. S.r.l.

8.2 Schmierung

1. Schmieren Sie die Gleitelemente über die Schmiernippel.
2. Fetten Sie die Gleitstangen und Achsen/Gleitflächen (z. B. die Nylonbuchsen).

Bitte beachten: Das Schmierverfahren wird am Typ 474.137 gezeigt. Das Vorgehen ist für die anderen Versionen (.141) dasselbe.

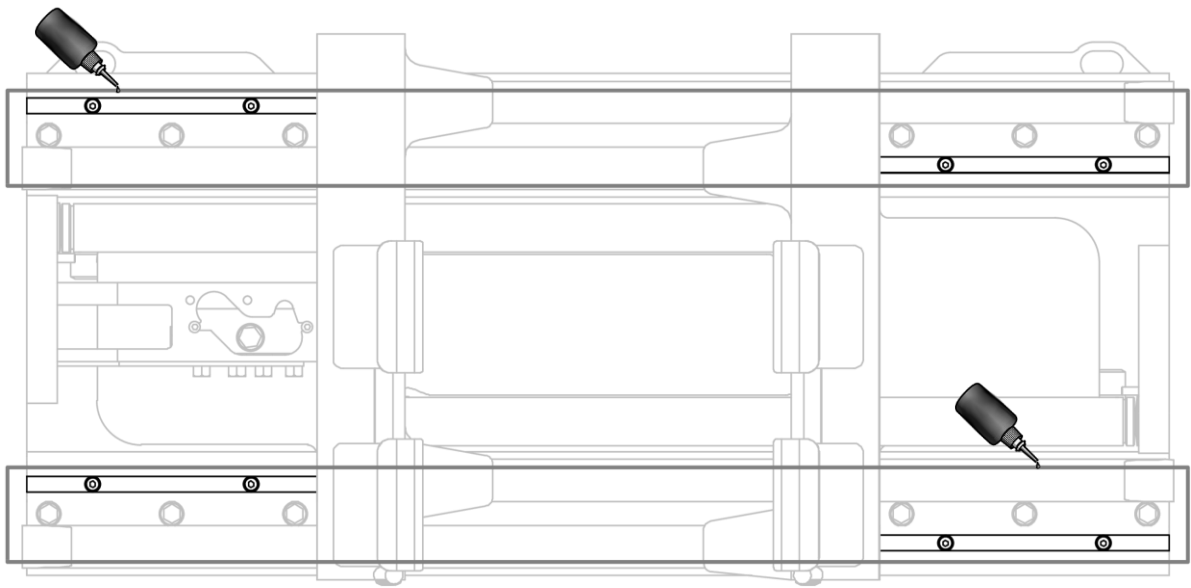


Abbildung 41

MIT SLS

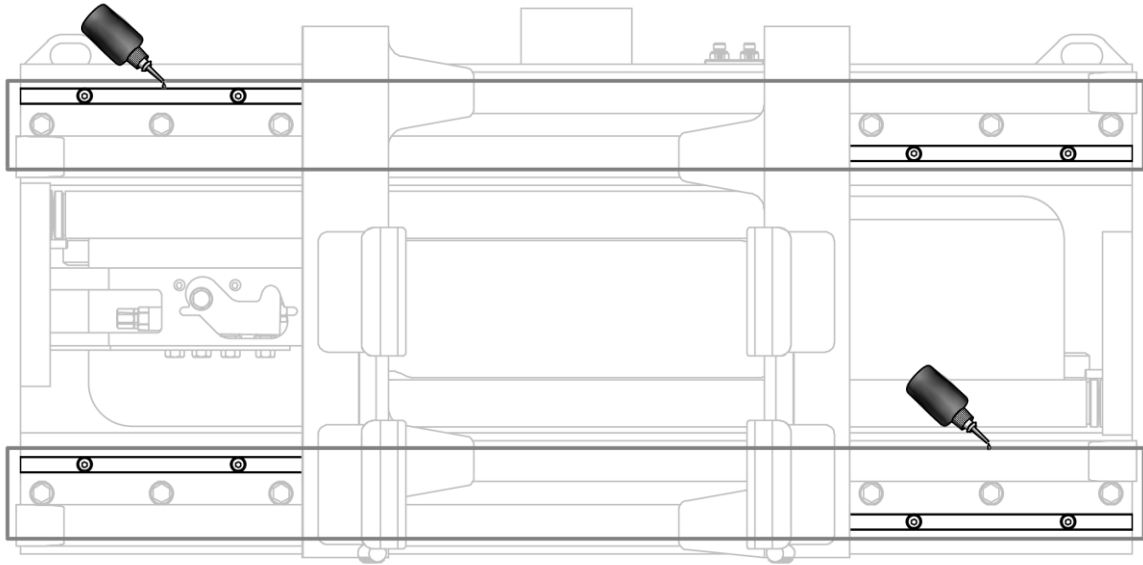


Abbildung 42

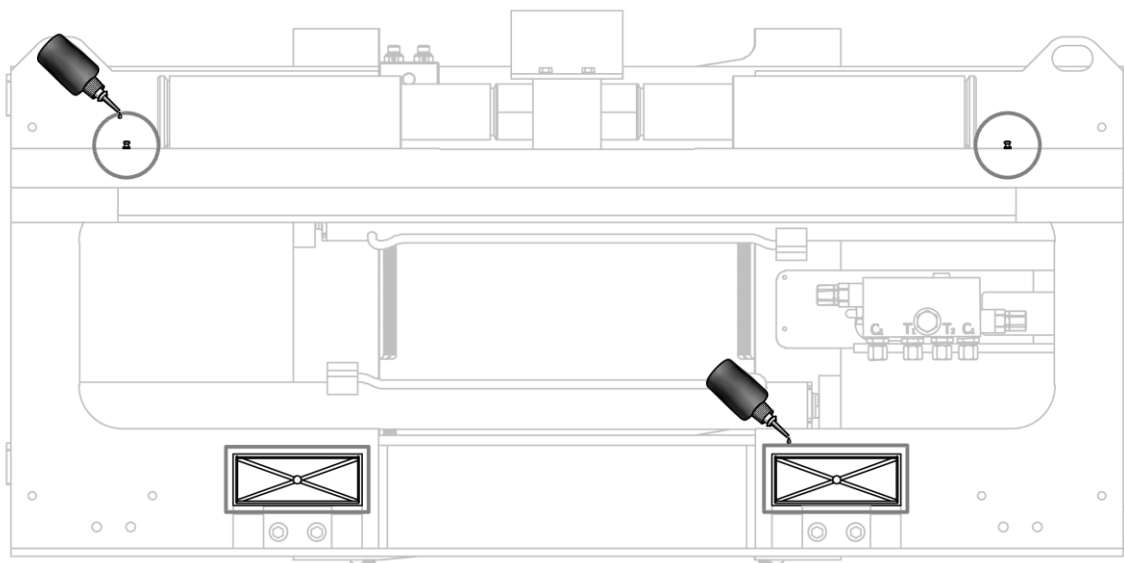


Abbildung 43

A.T.I.B. S.r.l.
Via Quinzanese snc, 25020 Dello (BS) - ITALY

+39 030 977 17 11

info@atib.com

atib.com

