



**ATB** MATERIAL  
HANDLING



**IMPLEMENTOS Y MÁSTILES  
PARA CARRETILLAS ELEVADORAS**

**2024**

**CATÁLOGO**

# ÍNDICE

<b>01</b>	Introducción	<b>4</b>
<b>02</b>	Desplazadores Laterales	<b>12</b>
<b>03</b>	Posicionadores de Horquillas	<b>20</b>
<b>04</b>	Manipuladores Multi-Palet	<b>38</b>
<b>05</b>	Tableros Rotatorios	<b>50</b>
<b>06</b>	Pinzas	<b>62</b>
<b>07</b>	Pinzas Rotatorias	<b>88</b>
<b>08</b>	Pinzas para Bobinas y Neumáticos	<b>102</b>
<b>09</b>	Implementos Hidráulicos y Mecánicos	<b>118</b>
<b>10</b>	Horquillas	<b>134</b>
<b>11</b>	Mástiles y Instalaciones	<b>140</b>
<b>12</b>	Productos Especiales y Personalizados	<b>146</b>
<b>13</b>	Implementos de Alquiler	<b>152</b>







Descubre más acerca de  
ATIB Material Handling,  
vea nuestro vídeo corporativo!

# 01 INTRODUCCIÓN

Empresa	6
Condiciones Generales de Venta	7
Informaciones Generales Implementos y Montaje	7
Desplazamiento Lateral	9
Electroválvula	9
Cálculo de la Capacidad Residual	10

## Empresa

Desde 1972, A.T.I.B. S.r.l. desarrolla y produce Implementos y Mástiles para Carretillas Elevadoras de alto rendimiento, gran calidad y fiabilidad, que siempre han apoyado a los utilizadores en resolver difíciles problemas logísticos, facilitando la manipulación de cargas de la forma más rápida y segura.

Durante los años la red comercial se expande hasta llegar en 50 países en todo el mundo.

Entre los productos principales, ATIB Material Handling ofrece Desplazadores Laterales, Posicionadores de Horquillas, Manipuladores Multi-Pallets, Tableros Giratorios y Pinzas de varios tipos; la gama se enriquece además con implementos especiales y personalizados, dibujados para requisitos particulares por nuestros ingenieros sobre la base de las indicaciones de los clientes.

Gracias a su fiabilidad, los implementos ATIB Material Handling podrán adoptarse como soluciones en cualquier sector industrial y pueden trabajar con diferentes tipos de máquinas (como carretillas elevadoras, mini-loaders, manipuladores telescópicos, etc...).



## Condiciones Generales de Venta

### Pedidos

Los pedidos enviados se consideran aceptados después aprobación del fabricante.

### Precios

Los precios de la presente lista de precios vienen sin impuestos y EXW nuestros almacenes al no existir diferente acuerdo escrito en nuestra confirmación de pedido. Los precios de nuestros accesorios no incluyen planta hidráulica o eléctrica de alimentación.

### Pagos

Los pagos se tendrán que dirigir exclusivamente a nuestra sede central, según las condiciones concertadas y escritas en la confirmación de pedido. El incumplimiento de las condiciones de pago generará la aplicación de intereses y/o la rescisión del contrato. La propiedad de los equipos se transfiere en el momento en el que los mismos se cobrarán por completo.

### Entrega

Los plazos de entrega mostrados en nuestras confirmaciones se tienen que considerar indicativos. Eventuales atrasos NO autorizan anulaciones de pedido, reembolso de daños o pago de multas al no existir otros acuerdos previos que de todas formas tendrán que aparecer en la confirmación del pedido.

### Garantía

Los productos ATIB Material Handling, excepto los componentes de desgaste, tienen una garantía de 36 meses o 6000 horas de trabajo (primer término alcanzado) desde el día de entrega. La garantía otorga el derecho a la sustitución de los particulares defectuosos que tendrán que ser devueltos a ATIB Material Handling. La garantía no cubre costes de mano de obra y porte.

### Jurisdicción

Para cada polémica se reconoce la competencia al Foro de Brescia, Italia.

Para conocer las Condiciones Generales de Venta detalladas, consulte nuestro sitio web

## Informaciones Generales Implementos y Montaje

Las características técnicas en esta lista de precios son indicativas y pueden sufrir modificaciones en cada momento y sin aviso al fin de mejorar la calidad de los implementos. No se admiten modificaciones de cualquier tipo sin previa autorización escrita de nuestra oficina técnica. Cada modificación no autorizada puede alterar las características y el funcionamiento del accesorio, por lo tanto la garantía terminará de tener efecto.

### Referencia

La referencia en la primera columna de los diagramas en esta lista de precios (**ART. Nº**) identifica el accesorio en su totalidad. Esta referencia será escrita también sobre la confirmación de pedido, el documento de transporte, y la factura. Será escrito, juntamente al número de matrícula y los principales datos técnicos, sobre la etiqueta identificativa del implemento, para facilitar pedidos de repuestos.

### Capacidad del Implemento

La capacidad indicada en este catálogo solo representa una limitación estructural; para determinar el implemento adecuado siempre tenemos que considerar el tipo de carga y las condiciones de trabajo. El dato que indica la Capacidad, presente en cada cuadro, se refiere por tanto únicamente al implemento, sin considerar la carretilla elevadora. Puesto que los implementos, una vez instalados, reducen la Capacidad Nominal de la carretilla elevadora, la Capacidad Residual del conjunto implemento/carretilla elevadora siempre tiene que ser confirmada por el productor de la carretilla, aunque se pueda estimar mediante la fórmula indicada en la pág. 11.

### Recambios

El uso de piezas de repuesto no originales ATIB Material Handling puede causar un mal funcionamiento del implemento y invalidará la garantía con efecto inmediato.

### Montaje

Cada elemento necesario para el montaje puede ser suministrado. Consulten los capítulos de plantas hidráulicas y opciones.

### Planta Hidráulica de Alimentación

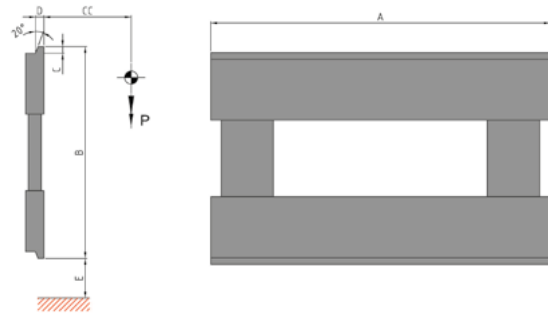
Los implementos en esta lista de precios pueden necesitar una o más plantas hidráulicas de alimentación.

### Presión Hidráulica

La presión de trabajo de cada implemento no debe superar los valores indicados en este catálogo.

### Clase de Montaje

Todos los implementos ATIB Material Handling están equipados con enganches ISO 2328. Las clases de montajes distintas de las mencionadas anteriormente se consideran especiales, por tanto están disponibles a petición tras el envío de los datos técnicos que figuran en el cuadro siguiente.



ISO 2328	CAPACIDAD P - Kg	CENTRO DE CARGA mm	A mm	B mm	C mm	D mm	E mm	
1	up to 999	400	⊗	331	13	16	A B	76 114
2	1000 to 2500	500	⊗	407	13	16	A B	76 152
3	2501 to 4999	500	⊗	508	16	21,5	A B	76 203
4	5000 to 8000	600	⊗	635	19	25,5	A B	127 254
5	8001 to 10999	600	⊗	728	25	34	A B	127 257

### Productos Especiales

A petición es posible diseñar implementos especiales o personalizados. Nuestro departamento técnico se encarga del desarrollo de cada producto. Les invitamos a contactarnos en casos de necesidad.

### Modalidad de Envío

Al no haber acuerdos previos escritos en la confirmación de pedido, los precios son EX WORKS, osea con portes a cargo del cliente.

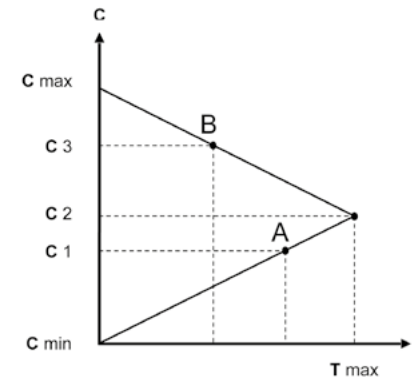
## Desplazamiento Lateral

El desplazamiento lateral se utiliza cada vez mas sobre cualquier tipo de implemento (pinzas y volteadores) para facilitar la maniobra de los conductores de carretillas. ATIB Material Handling ofrece dos alternativas de desplazamiento lateral:

- **Desplazamiento Lateral Semi Incorporado (SLS):** Utiliza un cilindro separado para el desplazamiento y por eso tiene una carrera constante con cualquiera apertura, peso, espesor y centro de gravedad sufren un leve aumento.
- **Desplazamiento Lateral Integrado Con Válvula:** Es la alternativa más utilizada en las pinzas y trabaja sobre los cilindros que aprietan la carga. La carrera depende de la apertura y será cero en apertura máxima y clausura mínima. Así que la carrera no puede ser superior a la normativa para la estabilidad de las carretillas (100 + 100 mm hasta la capacidad de 6300 Kg. y 150 + 150 mm para capacidades superiores) y podrá crear problemas de estabilidad lateral y usura prematura de los perfiles del mástil, se necesitará estimar la aplicabilidad con el constructor de la carretilla.

Las evidentes ventajas de este alternativa son que no influye sobre peso, espesor y centro de gravedad, no cargando la capacidad residual de la carretilla, y que el cuerpo del accesorio no se mueve pero se mueven los brazos, ideal si se trabaja en un espacio limitado.

Para determinar la carrera que se tendrá con una determinada carga se calculará la diferencia entre el ancho de la carga y la apertura máxima y la apertura mínima. La carrera será parecida al menor de los resultados.



- T Desplazamiento Lateral
- C Apertura
- A Posición primera mitad de apertura
- B Posición además de la mitad de apertura

$$A = (C 1 - C \text{ min}) / 2$$

$$B = (C \text{ max} - C 3) / 2$$

$$T \text{ max} = (C \text{ max} - C \text{ min}) / 4$$

$$C 2 = (C \text{ max} + C \text{ min}) / 2$$

## Electroválvula

La electroválvula se utiliza para dirigir el flujo de aceite en una de las funciones hidráulicas, usualmente cuando el accesorio necesita tres. Las primeras dos son controladas por la válvula de control, la electroválvula controla la tercera. Por ejemplo una pinza rotatoria con desplazamiento lateral tiene una primera función para apretar (para razón de seguridad), mientras la segunda función está conectada con una electroválvula, así que pueda voltear o desplazar. Para alimentar la electroválvula la carretilla tiene que ser dotada de cable eléctrico que transite desde el generador o la batería por el mástil hasta el tablero.

La electroválvula puede ser accionada por una pera sobre una palanca o un conmutador. Importante es que el solenoide de la válvula tiene que ser del mismo voltaje de la carretilla.



## Cálculo de la Capacidad Residual

Conocer la Capacidad Residual de la carretilla elevadora es importante para determinar la compatibilidad de éste con el implemento. Para saberlo con exactitud es necesario consultar al fabricante de la carretilla. Para conocer la capacidad del implemento, en su lugar, se puede leer el dato indicado en la placa de identificación, en la sección "Capacidad Nominal".

**En cualquier caso es posible deducir aproximadamente la Capacidad Residual de la carretilla elevadora gracias al cálculo mostrado en la siguiente página.**

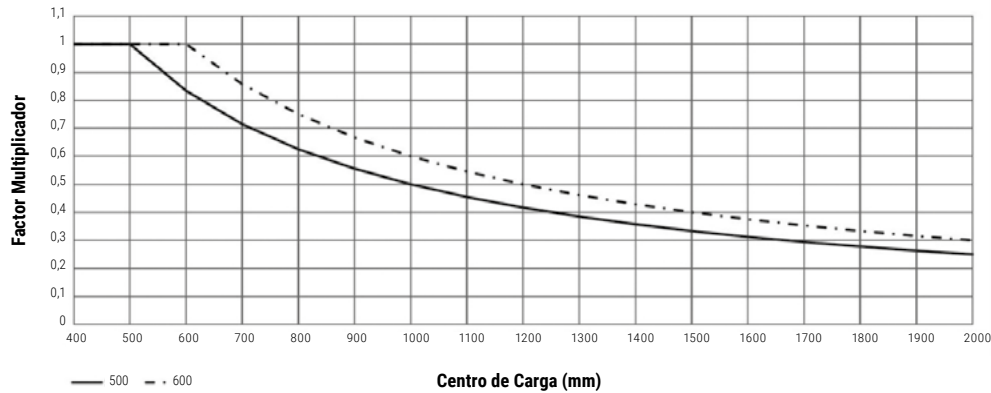
**NOTA:**

El cálculo es válido solo para cargas "estables", en caso de movimentación de envases de líquido es necesario consultar al fabricante de la carretilla elevadora.

Nunca exceda la Capacidad Nominal del implemento.

El resultado de este cálculo no debe considerarse efectivo, sino solamente aproximado. Os invitamos a consultar el fabricante de la carretilla elevadora para confirmación.

Capacidad Residual (Pareja de Horquillas)

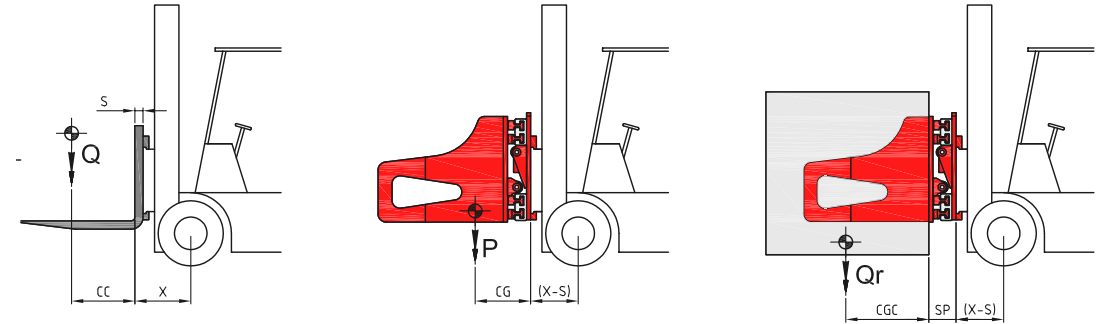


Si se necesita aumentar la distancia del centro de carga por lo que se refiere a la parte vertical de la horquilla, tiene que reducir el peso de la carga. En esta ocasión, aconsejamos controlar el diagrama abajo donde, en base al incremento del centro de carga (eje-x) hay un factor multiplicador de la reducción de la carga (eje-y). El factor multiplicador, alcanzado basándose sobre la posición de carga deseada, será multiplicado por la capacidad nominal del equipo. El resultado de esta multiplicación será la capacidad efectiva del equipo. La línea constante es para equipos con centro de carga a 500 mm La línea punteada es para equipos con centro de carga a 600 mm.



¡Escanea el Qrcode para calcular en pocos clics la Capacidad Residual de tu Carretilla Elevadora!

## Cómo calcular la Capacidad Residual



**DATOS CARRETILLA**

$$CC \text{ (mm)} + X \text{ (mm)} = RC \text{ (mm)}$$

$$Q \text{ (kg)} \times RC \text{ (mm)} = V \text{ (Kg mm)}$$

**DATOS IMPLEMENTO**

$$CG \text{ (mm)} + X - S \text{ (mm)} = RA \text{ (mm)}$$

$$P \text{ (mm)} \times RA \text{ (mm)} = VV \text{ (Kg mm)}$$

**DATOS CARGA**

$$CGC \text{ (mm)} + SP \text{ (mm)} + X - S \text{ (mm)} = BC \text{ (mm)}$$

$$V \text{ (Kg mm)} - VV \text{ (Kg mm)} = MR \text{ (Kg mm)}$$

**CAPACIDAD RESIDUAL**

$$MR \text{ (Kg mm)} : BC \text{ (mm)} = \text{CAPACIDAD RESIDUAL}$$

# 02

## DESPLAZADORES LATERALES

### 209

Desplazador Lateral ISO2

14

### 109

Desplazador Lateral ISO3

15

### 108

Desplazador Lateral reforzado

16

### 122

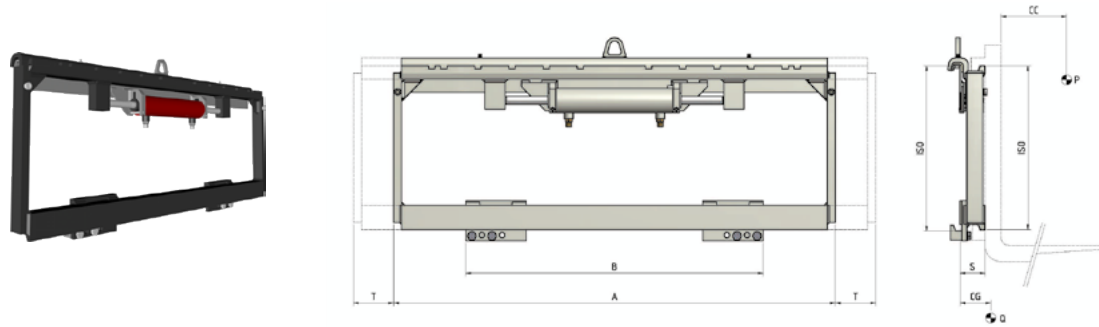
Desplazador Lateral integrado

17

Suplementos

19

## 209 Desplazador Lateral ISO2



### CARACTERÍSTICAS

- Estructura robusta y duradera.
- Manejo de carga transversal a la dirección de marcha de la carretilla elevadora.
- Levantamiento y posicionamiento de carga rápido y preciso.
- Reducción de daños a mercancías y palet.
- Simplificación de maniobras incluso en espacios estrechos.

### EQUIPAMIENTOS ESPECIALES

- Anchuras y/o carreras específicas.
- Horquillas personalizables.
- Protectores de Carga personalizados.

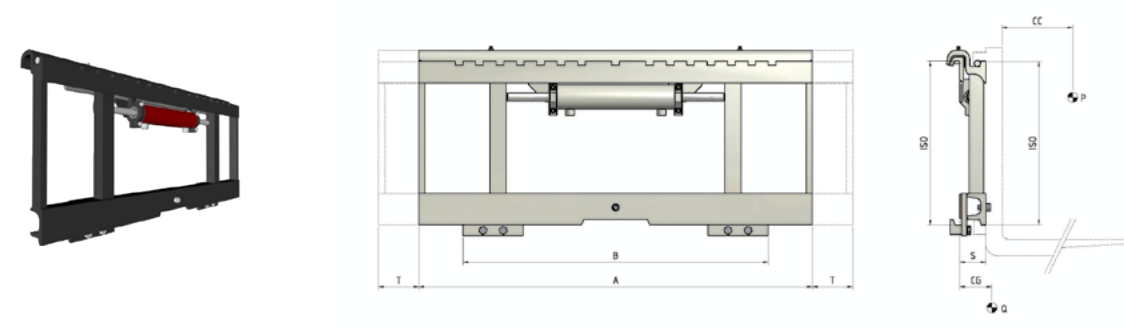
Item	Capacidad Implemento	Centro de Carga	ISO	Ancho del Tablero	Ancho Portahorquillas Min	Carrera	Espesor	Centro de Gravedad	Peso	Precios
Nº	P (Kg)	CC (mm)	2328	A (mm)	B (mm)	T (mm)	S (mm)	CG (mm)	Q (Kg)	€
03LFA2C3001	2500	500	2	920	860	± 100	63	34	48	-
03LFA2C3008	2500	500	2	970	910	± 100	63	35	49	-
03LFA2C3003	2500	500	2	1000	940	± 100	63	36	50	-
03LFA2C3004	2500	500	2	1020	960	± 100	63	36	51	-
03LFA2C3005	2500	500	2	1040	980	± 100	63	36	52	-
03LFA2C3006	2500	500	2	1100	1040	± 100	63	37	55	-
03LFA2C3007	2500	500	2	1150	1090	± 100	63	38	57	-

	ISO (L/min)	2
	Desplazamiento	10

Funciones hidráulicas: 1  
Presión máx de trabajo: 200 Bar

Suplementos pág. 19

## 109 Desplazador Lateral ISO3



### CARACTERÍSTICAS

- Estructura robusta y duradera.
- Manejo de carga transversal a la dirección de marcha de la carretilla elevadora.
- Levantamiento y posicionamiento de carga rápido y preciso.
- Reducción de daños a mercancías y palet.
- Simplificación de maniobras incluso en espacios estrechos.

### EQUIPAMIENTOS ESPECIALES

- Anchuras y/o carreras específicas.
- Horquillas personalizables.
- Protectores de Carga personalizados.

Item	Capacidad Implemento	Centro de Carga	ISO	Ancho del Tablero	Ancho Portahorquillas Min	Carrera	Espesor	Centro de Gravedad	Peso	Precios
Nº	P (Kg)	CC (mm)	2328	A (mm)	B (mm)	T (mm)	S (mm)	CG (mm)	Q (Kg)	€
03HLL3C3008	5000	500	3	1150	1000	± 100	75	40	103	-
03HLL3C3010	5000	500	3	1255	1100	± 100	75	41	110	-
03HLL3C3014	5000	500	3	1350	1200	± 100	75	42	118	-
03HLL3C3018	5000	500	3	1560	1540	± 100	75	42	130	-
03HLL3C3020	5000	500	3	1660	1640	± 100	75	43	137	-

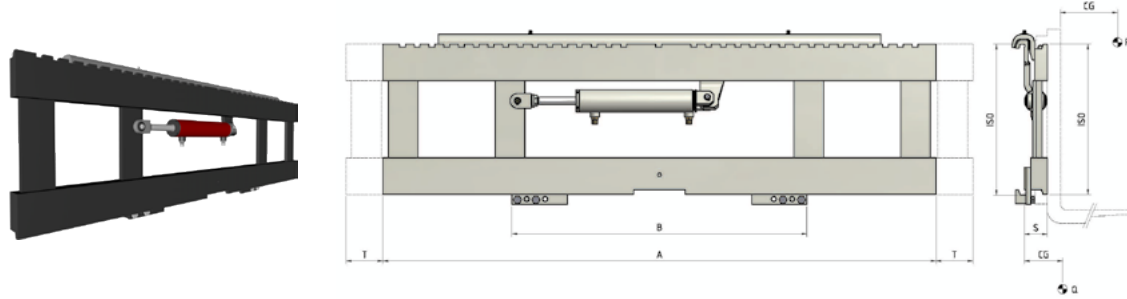
	ISO (L/min)	3
	Desplazamiento	15

Funciones hidráulicas: 1  
Presión máx de trabajo: 200 Bar

Suplementos pág. 19



### 108 Desplazador Lateral reforzado



#### CARACTERÍSTICAS

- Modelo Reforzado, para ser instalado en placas portahorquillas de las carretillas, aunque sean más estrechas del mismo Desplazador.
- Estructura robusta y duradera.
- Levantamiento y posicionamiento de carga rápido y preciso.
- Reducción de daños a mercancías y palet.

#### EQUIPAMIENTOS ESPECIALES

- Anchuras y/o carreras específicas.
- Horquillas personalizables.
- Protectores de Carga personalizados.

Item	Capacidad Implemento	Centro de Carga	ISO	Ancho del Tablero	Ancho Portahorquillas Min	Carrera	Espesor	Centro de Gravedad	Peso	Precios
Nº	P (Kg)	CC (mm)	2328	A (mm)	B (mm)	T (mm)	S (mm)	CG (mm)	Q (Kg)	€
03GFA2C3014	2500	500	2	1300	1000	± 100	62	39	111	-
03GFA2C3033	2500	500	2	1400	1000	± 100	62	39	118	-
03GFA2C3016	2500	500	2	1500	1000	± 100	62	39	124	-
03GLL3C3099	5000	500	3	1400	1000	± 100	80	44	185	-
03GLL3C3011	5000	500	3	1500	1000	± 100	80	44	205	-
03GLL3C3014	5000	500	3	1660	1100	± 100	80	45	222	-
03GLL3C3042	5000	500	3	1800	1255	± 100	80	46	253	-
03GKR4C3001	4500	600	4	1190	1000	± 100	95	43	182	-
03GKR4C3002	4500	600	4	1420	1200	± 100	95	45	210	-
03GR04C3067*	8000	600	4	1190	1100	± 100	94	40	255	-
03GR04C3001*	8000	600	4	1420	1300	± 100	94	43	290	-
03GR04C3005*	8000	600	4	1800	1500	± 100	94	51	374	-
03GR04C5005*	8000	600	4	1800	1600	± 150	94	51	375	-
03GR04C5006*	8000	600	4	2000	1700	± 150	94	52	400	-
03GR04C5009*	8000	600	4	2200	1700	± 150	94	52	410	-
03GR04C5052*	8000	900	4	2200	1800	± 150	94	52	438	-
03GR04C5050*	8000	1100	4	2400	2000	± 150	94	53	472	-

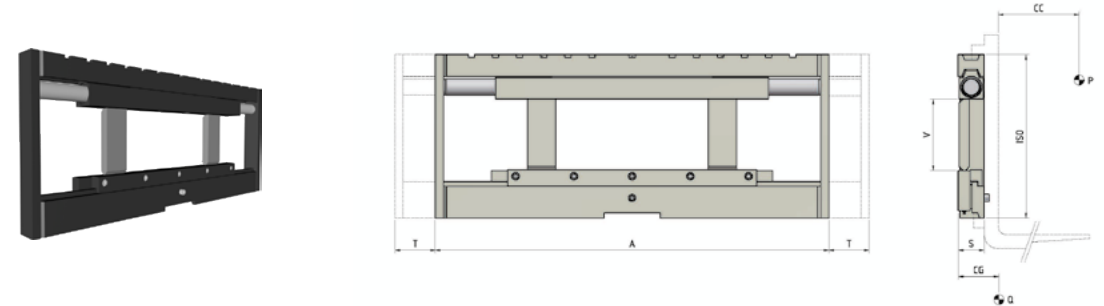
\* Modelo reforzado con rodillos inferiores

ISO (L/min)	2	3	4
Desplazamiento	10	15	18

Funciones hidráulicas: 1  
Presión máx de trabajo: 200 Bar

Suplementos pág. 19

### 122 Desplazador Lateral integrado



#### CARACTERÍSTICAS

- Estructura robusta y duradera.
- Manejo de carga transversal a la dirección de marcha de la carretilla elevadora.
- Levantamiento y posicionamiento de carga rápido y preciso.
- Reducción de daños a mercancías y palet.
- Simplificación de maniobras incluso en espacios estrechos.

#### EQUIPAMIENTOS ESPECIALES

- Anchuras y/o carreras específicas.
- Horquillas personalizables.
- Protectores de Carga personalizados.
- Soportes para cojinetes (previo envío de los planos de construcción por parte del cliente).

Item	Capacidad Implemento	Centro de Carga	ISO	Ancho del Tablero	Visibilidad	Carrera	Espesor	Centro de Gravedad	Peso	Precios
Nº	P (Kg)	CC (mm)	2328	A (mm)	V (mm)	T (mm)	S (mm)	CG (mm)	Q (Kg)	€
03WFA2C3002	2500	500	2	920	209	± 100	65	34	72	-
03WFA2C3007	2500	500	2	1020	209	± 100	65	34	80	-
03WLL3C3002	5000	500	3	1150	265	± 100	75	39	160	-
03WLL3C3025	5000	500	3	1350	265	± 100	75	39	172	-
03TR04C3003	6000	600	4	1800	202	± 100	100	62	405	-
03TR04C3012	6000	600	4	2000	202	± 100	100	62	450	-
03TR04C5008	8000	600	4	1800	202	± 150	100	62	495	-
03TR04C5004	8000	600	4	2000	202	± 150	100	62	570	-

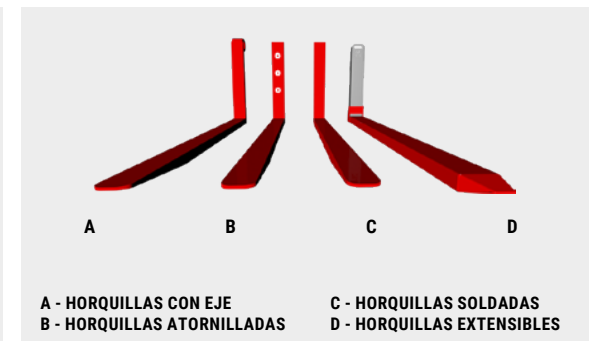
ISO (L/min)	2	3	4
Desplazamiento	10	15	18

Funciones hidráulicas: 1  
Presión máx de trabajo: 200 Bar

Suplementos pág. 19



**PROTECTORES DE CARGA**



**A - HORQUILLAS CON EJE  
B - HORQUILLAS ATORNILLADAS**

**C - HORQUILLAS SOLDADAS  
D - HORQUILLAS EXTENSIBLES**

**Suplementos a petición**

€

Kit de Tubos y Conexiones (para cada función hidráulica)	-
Kit de Tubos y enlaces con Ajuste Rápido (para cada función hidráulica)	-
Manómetro	-
Deslizadoras de Bronce	-
Desenganche rápidos mecánicos	-
Perforación para Protector de Carga	-





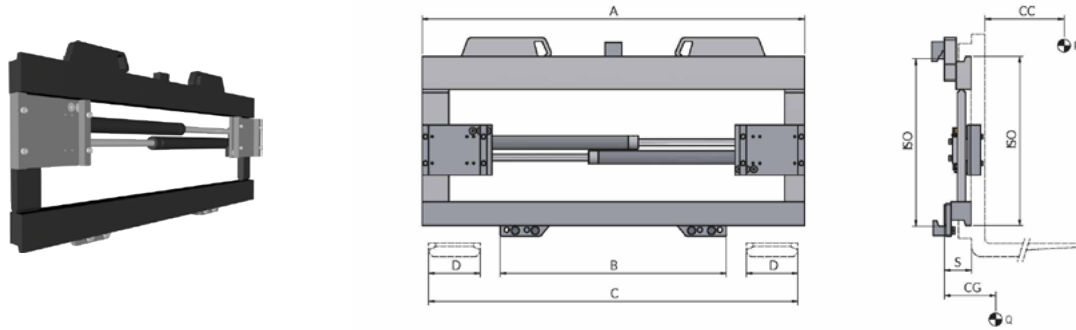
# 03

## POSICIONADORES DE HORQUILLAS

<b>575</b> Posicionador de Horquillas	<b>22</b>
<b>577</b> Posicionador de Horquillas con Desplazamiento Lateral integrado	<b>23</b>
<b>675</b> Posicionador de Horquillas	<b>24</b>
<b>676</b> Posicionador de Horquillas con Desplazamiento Lateral integrado	<b>25</b>
<b>598</b> Posicionador de Horquillas con Eje para Horquillas ISO con Desplazamiento Lateral separado	<b>26</b>
<b>598 FS</b> Posicionador de Horquillas con Eje con Horquillas soldadas y Desplazamiento Lateral separado	<b>27</b>
<b>599</b> Posicionador de Horquillas con Eje para Horquillas ISO	<b>28</b>
<b>599 FS</b> Posicionador de Horquillas con Eje con Horquillas soldadas	<b>29</b>
<b>673 FS</b> Posicionador de Horquillas con Doble Eje con Horquillas soldadas	<b>30</b>
<b>673 FS SLS</b> Posicionador de Horquillas con Doble Eje con Horquillas soldadas y Desplazamiento Lateral separado	<b>31</b>
<b>673</b> Posicionador de Horquillas con Doble Eje para Horquillas ISO	<b>32</b>
<b>673 SLS</b> Posicionador de Horquillas con Doble Eje para Horquillas ISO con Desplazamiento Lateral separado	<b>33</b>
<b>883</b> Posicionador de Horquillas de Gran Apertura	<b>34</b>
<b>883 SLS</b> Posicionador de Horquillas de Gran Apertura con Desplazamiento Lateral separado	<b>35</b>
<b>678</b> Posicionador de Horquillas integrado con Desplazamiento Lateral separado	<b>36</b>
Suplementos	<b>37</b>



575 Posicionador de Horquillas



CARACTERÍSTICAS

- Sistema de cilindros con Cajas Móviles (patentado ATIB Material Handling) para el movimiento constante y sincronizado de las horquillas.
- Levantamiento y posicionamiento de carga rápido y preciso.
- Válvula limitadora de presión.
- Se recomienda el uso de horquillas con longitud máxima de 1500 mm.
- Platos portahorquillas ajustables para horquillas de diferentes dimensiones.
- Reducción de daños a mercancías y palet.
- Simplificación de maniobras incluso en espacios estrechos.

EQUIPAMIENTOS ESPECIALES

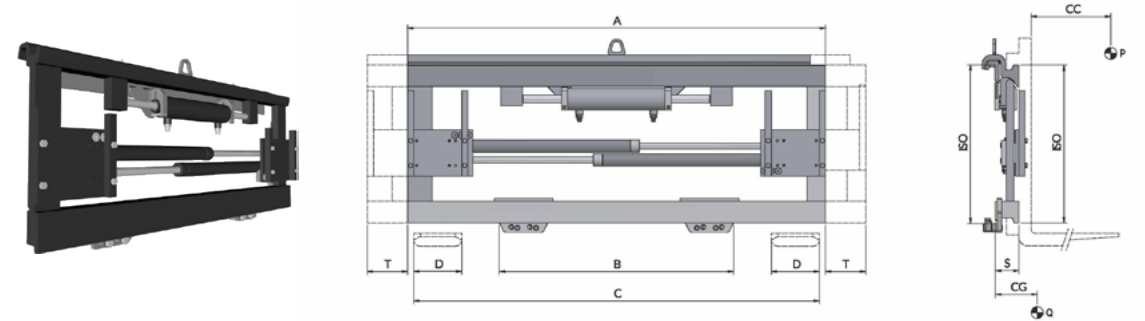
- Anchuras y/o aperturas específicas.
- Horquillas estándar.
- Protectores de carga.

Item	Capacidad Implemento	Centro de Carga	ISO	Ancho del Tablero	Ancho Portahorquillas Min	Apertura		Ancho de las Horquillas	Espesor	Centro de Gravedad	Peso	Precios
Nº	P (Kg)	CC (mm)	2328	A (mm)	B (mm)	C Min (mm)	C Max (mm)	D (mm)	S (mm)	CG (mm)	Q (Kg)	€
18LFA2C0021	2500	500	2	970	720	340	920	130	70	37	88	-
18LFA2C0022	2500	500	2	1040	720	340	990	130	70	38	93	-
18LFA2C0023	2500	500	2	1150	720	340	1100	130	70	40	99	-
18LLL3C0011	5000	500	3	1150	860	380	1100	150	80	44	141	-
18LLL3C0013	5000	500	3	1250	860	380	1200	150	80	45	150	-
18LLL3C0014	5000	500	3	1350	860	380	1300	150	80	46	160	-

ISO (L/min)	2	3
Apertura/Cierre	5	5

Funciones hidráulicas: 1  
Presión máx de trabajo: 110 Bar

577 Posicionador de Horquillas con Desplazamiento Lateral integrado



CARACTERÍSTICAS

- Sistema de cilindros con Cajas Móviles (patentado ATIB Material Handling) para el movimiento constante y sincronizado de las horquillas.
- Levantamiento y posicionamiento de carga rápido y preciso.
- Válvula limitadora de presión.
- Se recomienda el uso de horquillas con longitud máxima de 1500 mm.
- Platos portahorquillas ajustables para horquillas de diferentes dimensiones.
- Reducción de daños a mercancías y palet.
- Simplificación de maniobras incluso en espacios estrechos.

EQUIPAMIENTOS ESPECIALES

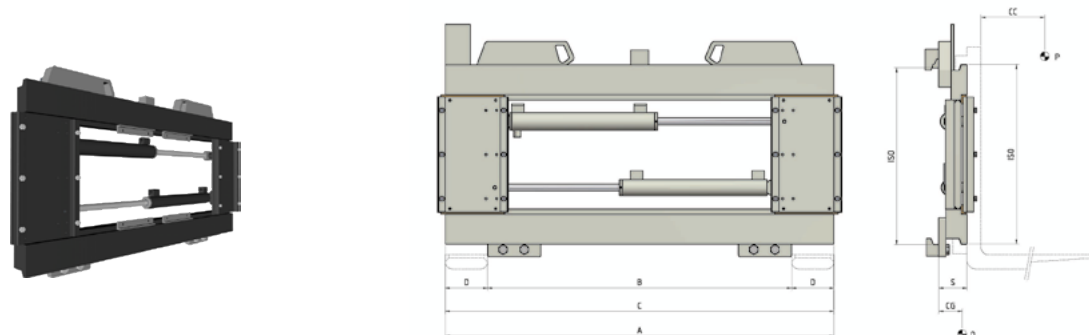
- Anchuras y/o aperturas específicas.
- Horquillas estándar.
- Protectores de carga.

Item	Capacidad Implemento	Centro de Carga	ISO	Ancho del Tablero	Ancho Portahorquillas Min	Apertura		Ancho de las Horquillas	Carrera	Espesor	Centro de Gravedad	Peso	Precios
Nº	P (Kg)	CC (mm)	2328	A (mm)	B (mm)	C Min (mm)	C Max (mm)	D (mm)	T (mm)	S (mm)	CG (mm)	Q (Kg)	€
18PFA2C2014	2500	500	2	970	920	340	920	130	± 100	62	30	80	-
18PFA2C2013	2500	500	2	1040	920	340	990	130	± 100	62	32	85	-
18PFA2C2015	2500	500	2	1150	920	340	1100	130	± 100	62	34	90	-
18PLL3C2010	5000	500	3	1150	1060	380	1100	150	± 100	75	40	130	-
18PLL3C2015	5000	500	3	1250	1060	380	1200	150	± 100	75	41	140	-
18PLL3C2016	5000	500	3	1350	1150	380	1300	150	± 100	75	42	150	-

ISO (L/min)	2	3
Desplazamiento	10	10
Apertura/Cierre	5	5

Funciones hidráulicas: 2  
Presión máx de trabajo: 110 Bar

### 675 Posicionador de Horquillas



#### CARACTERÍSTICAS

- Cilindros diferenciados para un movimiento constante y sincronizado de las horquillas.
- Levantamiento y posicionamiento de carga rápido y preciso.
- Válvula limitadora de presión.
- Se recomienda el uso de horquillas con longitud máxima de 1500 mm.
- Platos portahorquillas ajustables para horquillas de diferentes dimensiones.
- Reducción de daños a mercancías y palet.
- Simplificación de maniobras incluso en espacios estrechos.

#### EQUIPAMIENTOS ESPECIALES

- Anchuras y/o aperturas específicas.
- Horquillas estándar.
- Protectores de carga.

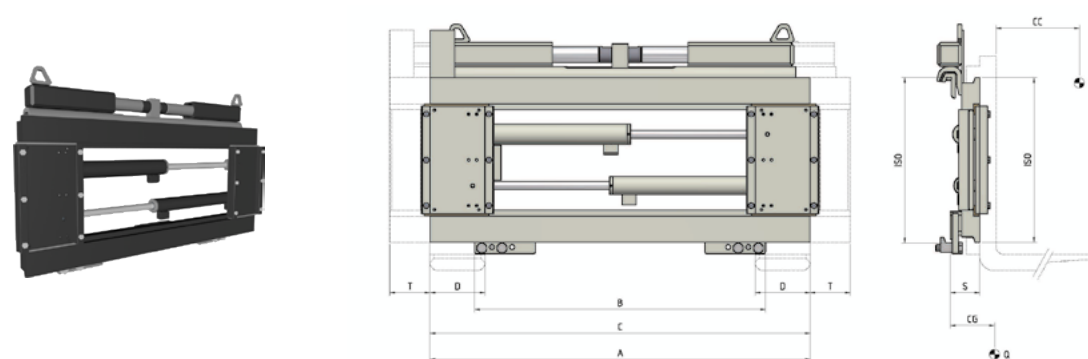
Item	Capacidad Implemento	Centro de Carga	ISO	Ancho del Tablero	Ancho Portahorquillas Min	Apertura		Ancho de las Horquillas	Espesor	Centro de Gravedad	Peso	Precios
Nº	P (Kg)	CC (mm)	2328	A (mm)	B (mm)	C Min (mm)	C Max (mm)	D (mm)	S (mm)	CG (mm)	Q (Kg)	€
17SLL3C0004	5000	500	3	1500	880	430	1500	150	80	46	171	-
17SLL3C0005	5000	500	3	1560	950	430	1560	150	80	46	174	-
17SLL3C0006	5000	500	3	1660	1050	430	1660	150	80	46	180	-
17SR04C0001	8000	600	4	1420	1200	560	1420	200	94	49	280	-
17SR04C0005	8000	600	4	1600	1440	560	1600	200	94	50	339	-
17SR04C0003	8000	600	4	1800	1500	560	1800	200	94	50	350	-
17SR04C0004	8000	600	4	2000	1500	560	2000	200	94	50	375	-

ISO (L/min)	3	4
Apertura/Cierre	20	45

Funciones hidráulicas: 1  
Presión máx de trabajo: 80 Bar

Suplementos pág. 37

### 676 Posicionador de Horquillas con Desplazamiento Lateral integrado



#### CARACTERÍSTICAS

- Cilindros diferenciados para un movimiento constante y sincronizado de las horquillas.
- Levantamiento y posicionamiento de carga rápido y preciso.
- Válvula limitadora de presión.
- Se recomienda el uso de horquillas con longitud máxima de 1500 mm.
- Platos portahorquillas ajustables para horquillas de diferentes dimensiones.
- Reducción de daños a mercancías y palet.
- Simplificación de maniobras incluso en espacios estrechos.

#### EQUIPAMIENTOS ESPECIALES

- Anchuras y/o aperturas específicas.
- Horquillas estándar.
- Protectores de carga.

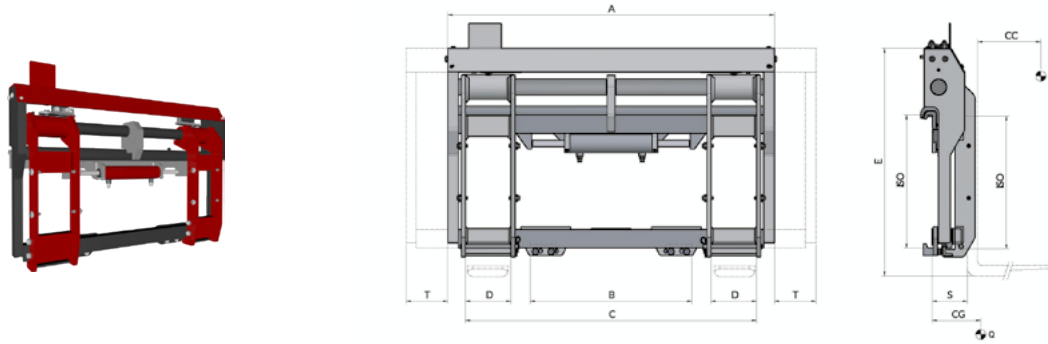
Item	Capacidad Implemento	Centro de Carga	ISO	Ancho del Tablero	Ancho Portahorquillas Min	Apertura		Ancho de las Horquillas	Carrera	Espesor	Centro de Gravedad	Peso	Precios
Nº	P (Kg)	CC (mm)	2328	A (mm)	B (mm)	C Min (mm)	C Max (mm)	D (mm)	T (mm)	S (mm)	CG (mm)	Q (Kg)	€
17TLL3C2004	5000	500	3	1500	1080	430	1500	150	± 100	80	46	202	-
17TLL3C2005	5000	500	3	1560	1150	430	1560	150	± 100	80	46	205	-
17TLL3C2006	5000	500	3	1660	1250	430	1660	150	± 100	80	46	210	-
17TR04C2009	8000	600	4	1420	1200	560	1420	200	± 100	94	49	313	-
17TR04C2013	8000	600	4	1600	1300	560	1600	200	± 100	94	50	374	-
17TR04C2011	8000	600	4	1800	1600	560	1800	200	± 100	94	50	383	-
17TR04C2012	8000	600	4	2000	1700	560	2000	200	± 150	94	50	409	-

ISO (L/min)	3	4
Desplazamiento	15	18
Apertura/Cierre	20	45

Funciones hidráulicas: 2  
Presión máx de trabajo: 80 Bar

Suplementos pág. 37

**598** Posicionador de Horquillas con Eje para Horquillas ISO con Desplazamiento Lateral separado



**CARACTERÍSTICAS**

- Cilindros diferenciados para un movimiento constante y sincronización de las horquillas.
- Deslizamiento sobre eje para trabajos particularmente pesados.
- Platos portahorquillas ajustables para horquillas de diferentes dimensiones.
- Válvula limitadora de presión.

**EQUIPAMIENTOS ESPECIALES**

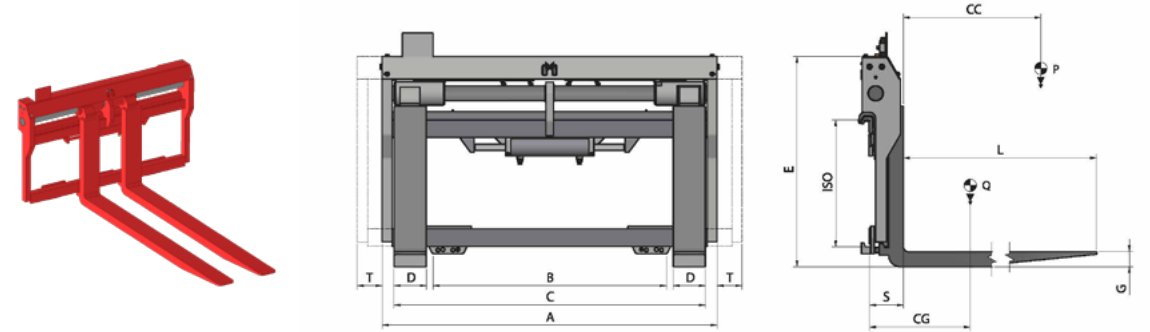
- Anchuras y/o aperturas específicas.
- Horquillas estándar o extensibles.
- Protectores de carga.
- Válvula de retención para coger bidones.

Item	Capacidad Implemento	Centro de Carga	ISO	Ancho del Tablero	Ancho Portahorquillas Min	Apertura		Ancho de la Funda	Altura	Carrera	Espesor	Centro de Gravedad	Peso	Precios
Nº	P (Kg)	CC (mm)	2328	A (mm)	B (mm)	C Min (mm)	C Max (mm)	D (mm)	E (mm)	T (mm)	S (mm)	CG (mm)	Q (Kg)	€
18WFA2C2003	2500	500	2	980	800	365	875	145	730	± 100	102	42	141	-
18WFA2C2001	2500	500	2	1040	860	365	935	145	730	± 100	102	42	146	-
18WFA2C2007	2500	500	2	1150	970	365	1045	145	730	± 100	102	41	153	-
18WFA2C2004	2500	500	2	1300	1120	365	1195	145	730	± 100	102	40	162	-
18WFA2C2008	2500	500	2	1400	1220	365	1295	145	730	± 100	102	39	169	-
18WH23C2001	3000	500	3	1150	970	425	1045	175	840	± 100	120	49	214	-
18WH23C2002	3000	500	3	1250	1070	425	1145	175	840	± 100	120	48	222	-
18WH23C2003	3000	500	3	1350	1170	425	1245	175	840	± 100	120	47	230	-
18WLL3C2005	5000	500	3	1250	1070	435	1115	175	840	± 100	120	48	241	-
18WLL3C2004	5000	500	3	1350	1170	435	1215	175	840	± 100	120	47	253	-
18WLL3C2010	5000	500	3	1550	1370	435	1415	175	840	± 100	120	46	267	-
18WLL3C2009	5000	500	3	1660	1480	435	1525	175	840	± 100	120	45	275	-
18WLM4C2001	5000	600	4	1350	1170	480	1250	210	1060	± 100	145	61	360	-
18WLM4C2002	5000	600	4	1550	1190	480	1450	210	1060	± 100	145	60	383	-
18WLM4C2003	5000	600	4	1660	1190	480	1560	210	1060	± 100	145	59	395	-
18WLM4C2004	5000	600	4	1800	1250	480	1700	210	1060	± 100	145	58	420	-

ISO (L/min)	2	3	4
Desplazamiento	15	15	18
Apertura/Cierre	15	20	45

**Funciones hidráulicas: 2**  
**Presión máx de trabajo: 110 Bar**

**598 FS** Posicionador de Horquillas con Eje con Horquillas soldadas y Desplazamiento Lateral separado



**CARACTERÍSTICAS**

- Cilindros diferenciados para un movimiento constante y sincronización de las horquillas.
- Deslizamiento sobre eje para trabajos particularmente pesados.
- Válvula limitadora de presión.

**EQUIPAMIENTOS ESPECIALES**

- Anchuras y/o aperturas específicas.
- Horquillas personalizables.
- Protectores de carga.
- Válvula de retención para coger bidones.

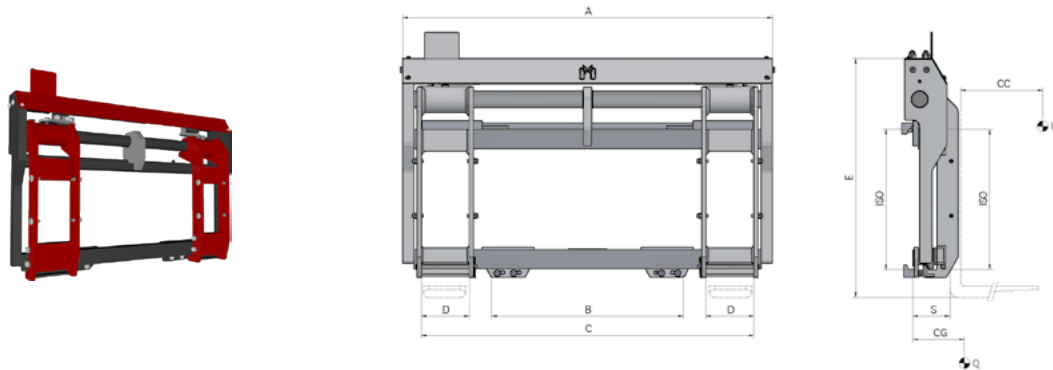
Item	Capacidad Implemento	Centro de Carga	ISO	Ancho del Tablero	Ancho Portahorquillas Min	Apertura Exterior de Horquillas		Dimensión Horquillas	Altura	Carrera	Espesor	Centro de Gravedad	Peso	Precios
Nº	P (Kg)	CC (mm)	2328	A (mm)	B (mm)	C Min (mm)	C Max (mm)	DxGxL (mm)	E (mm)	T (mm)	S (mm)	CG (mm)	Q (Kg)	€
18UFA2A2009	2500	500	2a	980	800	395	905	120x40x1200	730	± 100	104	223	238	-
18UFA2A2003	2500	500	2a	1040	860	395	965	120x40x1200	730	± 100	104	220	242	-
18UFA2A2013	2500	500	2a	1150	970	395	1075	120x40x1200	730	± 100	104	215	248	-
18UH23A2001	3000	500	3a	1150	970	465	1085	120x45x1200	840	± 100	122	203	323	-
18ULL3A2003	5000	500	3a	1250	1070	475	1155	150x50x1200	840	± 100	127	222	409	-
18ULL3A2004	5000	500	3a	1350	1170	475	1255	150x50x1200	840	± 100	127	220	413	-
18ULL3A2017	5000	500	3a	1550	1370	475	1455	150x50x1200	840	± 100	127	210	437	-

ISO (L/min)	2	3
Desplazamiento	15	15
Apertura/Cierre	15	20

**Funciones hidráulicas: 2**  
**Presión máx de trabajo: 110 Bar**



### 599 Posicionador de Horquillas con Eje para Horquillas ISO



#### CARACTERÍSTICAS

• Cilindros diferenciados para un movimiento constante y sincronización de las horquillas. • Deslizamiento sobre eje para trabajos particularmente pesados. • Platos portahorquillas ajustables para horquillas de diferentes dimensiones. • Válvula limitadora de presión.

#### EQUIPAMIENTOS ESPECIALES

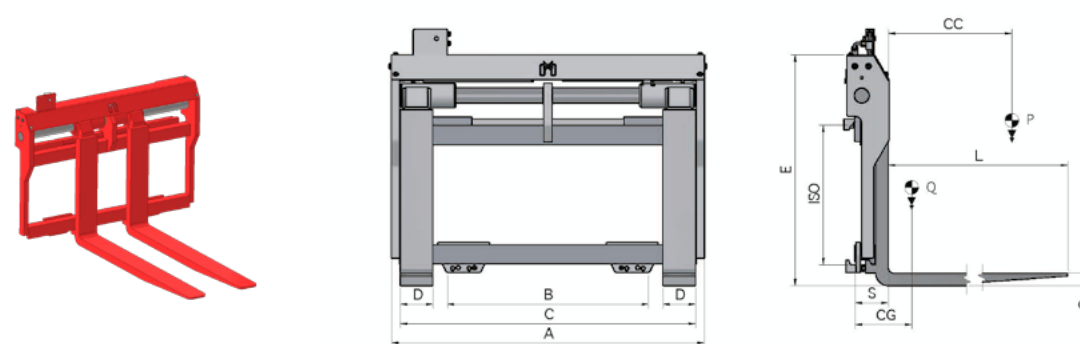
• Anchuras y/o aperturas específicas. • Horquillas estándar o extensibles. • Protectores de carga. • Válvula de retención para coger bidones.

Item	Capacidad Implemento	Centro de Carga	ISO	Ancho del Tablero	Ancho Portahorquillas Min	Apertura		Ancho de la Funda	Altura	Espesor	Centro de Gravedad	Peso	Precios
Nº	P (Kg)	CC (mm)	2328	A (mm)	B (mm)	C Min (mm)	C Max (mm)	D (mm)	E (mm)	S (mm)	CG (mm)	Q (Kg)	€
18XFA2C0001	2500	500	2	980	730	365	875	145	730	102	40	149	-
18XFA2C0003	2500	500	2	1040	730	365	935	145	730	102	40	153	-
18XFA2C0004	2500	500	2	1150	730	365	1045	145	730	102	39	160	-
18XFA2C0005	2500	500	2	1300	880	365	1195	145	730	102	38	169	-
18XFA2C0006	2500	500	2	1400	980	365	1295	145	730	102	37	176	-
18XH23C0001	3000	500	3	1150	980	425	1045	175	845	120	50	211	-
18XH23C0003	3000	500	3	1250	980	425	1145	175	845	120	49	220	-
18XH23C0004	3000	500	3	1350	980	425	1245	175	845	120	48	229	-
18XLL3C0001	5000	500	3	1250	980	435	1115	175	835	120	50	235	-
18XLL3C0002	5000	500	3	1350	980	435	1215	175	835	120	49	245	-
18XLL3C0004	5000	500	3	1550	980	435	1415	175	835	120	48	265	-
18XLL3C0005	5000	500	3	1660	1210	435	1525	175	835	120	47	275	-
18XLM4C0001	5000	600	4	1350	970	480	1250	210	1060	140	57	353	-
18XLM4C0002	5000	600	4	1550	1170	480	1450	210	1060	140	55	382	-
18XLM4C0003	5000	600	4	1660	1280	480	1560	210	1060	140	54	397	-
18XLM4C0004	5000	600	4	1800	1460	480	1700	210	1060	140	53	412	-

ISO (L/min)	2	3	4
Apertura/Cierre	15	20	45

Funciones hidráulicas: 1  
Presión máx de trabajo: 110 Bar

### 599 FS Posicionador de Horquillas con Eje con Horquillas soldadas



#### CARACTERÍSTICAS

• Cilindros diferenciados para un movimiento constante y sincronización de las horquillas. • Deslizamiento sobre eje para trabajos particularmente pesados. • Válvula limitadora de presión.

#### EQUIPAMIENTOS ESPECIALES

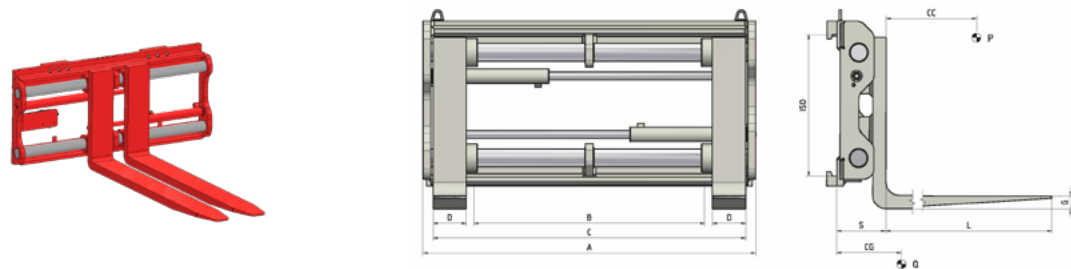
• Anchuras y/o aperturas específicas. • Horquillas personalizables. • Protectores de carga. • Válvula de retención para coger bidones.

Item	Capacidad Implemento	Centro de Carga	ISO	Ancho del Tablero	Ancho Portahorquillas Min	Apertura Exterior de Horquillas		Dimensión Horquillas	Altura	Espesor	Centro de Gravedad	Peso	Precios
Nº	P (Kg)	CC (mm)	2328	A (mm)	B (mm)	C Min (mm)	C Max (mm)	DxGxL (mm)	E (mm)	S (mm)	CG (mm)	Q (Kg)	€
18VFA2A0005	2500	500	2a	980	800	395	905	120X40X1200	730	104	223	243	-
18VFA2A0001	2500	500	2a	1040	860	395	965	120X40X1200	730	104	220	247	-
18VFA2A0011	2500	500	2a	1150	970	395	1075	120X40X1200	730	104	215	254	-
18VH23A0002	3000	500	3a	1150	970	465	1085	120X45X1200	840	122	208	319	-
18VLL3A0004	5000	500	3a	1250	1070	475	1155	150X50X1200	840	127	233	401	-
18VLL3A0005	5000	500	3a	1350	1170	475	1255	150X50X1200	840	127	230	410	-
18VLL3A0006	5000	500	3a	1550	1370	475	1455	150X50X1200	840	127	222	427	-

ISO (L/min)	2	3
Apertura/Cierre	15	20

Funciones hidráulicas: 1  
Presión máx de trabajo: 110 Bar

**673 FS** Posicionador de Horquillas con Doble Eje con Horquillas soldadas



**CARACTERÍSTICAS**

• Divisor de flujo para un movimiento constante y sincronizado. • Para trabajos particularmente pesados. • Válvula limitadora de presión.

**EQUIPAMIENTOS ESPECIALES**

• Anchuras y/o aperturas específicas. • Horquillas personalizables. • Protectores de carga. • Válvula de retención para coger bidones.

Item	Capacidad Implemento	Centro de Carga	ISO	Ancho del Tablero	Ancho Portahorquillas Min	Apertura Exterior de Horquillas	Dimensión Horquillas	Espesor	Centro de Gravedad	Peso	Precios	
Nº	P (Kg)	CC (mm)	2328	A (mm)	B (mm)	C Min (mm)	C Max (mm)	DxGxL (mm)	S (mm)	CG (mm)	Q (Kg)	€
18YFA2A0001	2500	500	2a	980	750	360	930	120x40x1200	160	242	235	-
18YFA2A0002	2500	500	2a	1040	750	360	990	120x40x1200	160	241	245	-
18YFA2A0003	2500	500	2a	1100	750	360	1050	120x40x1200	160	239	255	-
18YFA2A0004	2500	500	2a	1150	750	360	1100	120x40x1200	160	237	265	-
18YLL3A0001	5000	500	3a	1150	880	400	1080	150x50x1200	192	262	425	-
18YLL3A0002	5000	500	3a	1250	880	400	1180	150x50x1200	192	255	440	-
18YLL3A0003	5000	500	3a	1350	1000	400	1280	150x50x1200	192	251	455	-
18YLL3A0004	5000	500	3a	1560	1210	400	1490	150x50x1200	192	239	480	-
18YLL3A0005	5000	500	3a	1660	1210	400	1590	150x50x1200	192	234	500	-
18YLM4A0004	5000	600	4a	1200	900	550	1110	150x60x1200	222	222	565	-
18YLM4A0005	5000	600	4a	1400	1100	550	1310	150x60x1200	222	220	620	-
18YR04A0001	8000	600	4a	1740	1450	550	1650	200x60x1200	220	227	750	-
18YR04A0002	8000	600	4a	1800	1500	550	1710	200x60x1200	220	225	760	-
18YR04A0003	8000	600	4a	2000	1700	550	1910	200x60x1200	220	219	800	-
18YR14A0001	8000	900	4a*	2200	2070	550	2110	200x70x1200	231	265	880	-
18YR14A0002	8000	900	4a*	2400	2070	550	2310	200x70x1200	231	245	900	-

**Suplementos a petición**

SLI - Desplazamiento Lateral integrado por Válvula (requiere una función hidráulica adicional)

Horquillas atornilladas

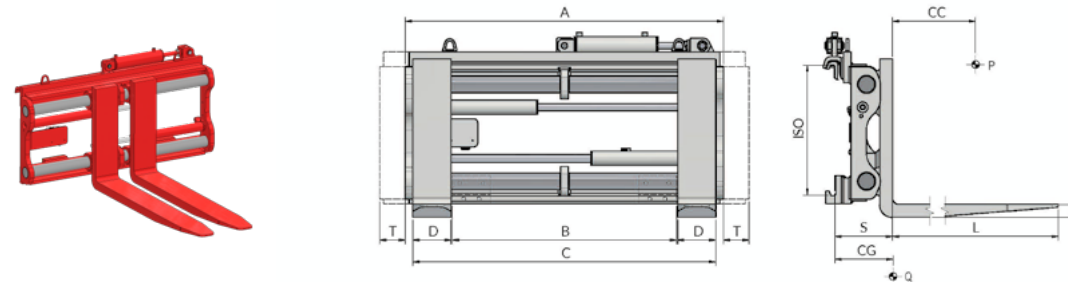
€

ISO 2 -  
ISO 3 -  
ISO 4 -

ISO (L/min)	2	3	4
Apertura/Cierre	15	20	40/45*

Funciones hidráulicas: 1  
Presión máx de trabajo: 80 Bar

**673 FS SLS** Posicionador de Horquillas con Doble Eje, Horquillas soldadas y Desplazamiento Lateral separado



**CARACTERÍSTICAS**

• Divisor de flujo para un movimiento constante y sincronizado. • Para trabajos particularmente pesados. • Válvula limitadora de presión.

**EQUIPAMIENTOS ESPECIALES**

• Anchuras y/o aperturas específicas. • Horquillas personalizables. • Protectores de carga. • Válvula de retención para coger bidones.

Item	Capacidad Implemento	Centro de Carga	ISO	Ancho del Tablero	Ancho Portahorquillas Min	Apertura Exterior de Horquillas	Dimensión Horquillas	Carrera	Espesor	Centro de Gravedad	Peso	Precios	
Nº	P (Kg)	CC (mm)	2328	A (mm)	B (mm)	C Min (mm)	C Max (mm)	DxGxL (mm)	T (mm)	S (mm)	CG (mm)	Q (Kg)	€
18YFA2A2001	2500	500	2	980	950	360	930	120x40x1200	± 100	188	247	270	-
18YFA2A2002	2500	500	2	1040	950	360	990	120x40x1200	± 100	188	246	280	-
18YFA2A2003	2500	500	2	1100	950	360	1050	120x40x1200	± 100	188	244	290	-
18YFA2A2004	2500	500	2	1150	950	360	1100	120x40x1200	± 100	188	241	300	-
18YLL3A2001	5000	500	3	1150	950	400	1080	150x50x1200	± 100	227	265	460	-
18YLL3A2002	5000	500	3	1250	1080	400	1180	150x50x1200	± 100	227	260	475	-
18YLL3A2003	5000	500	3	1350	1050	400	1280	150x50x1200	± 100	227	254	490	-
18YLL3A2004	5000	500	3	1560	1300	400	1490	150x50x1200	± 100	227	244	520	-
18YLL3A2005	5000	500	3	1660	1300	400	1590	150x50x1200	± 100	227	239	535	-
18YLM4A2004	5000	600	4	1200	1100	550	1110	150x60x1200	± 100	255	240	620	-
18YLM4A2005	5000	600	4	1400	1100	550	1310	150x60x1200	± 100	255	232	660	-
18YR04A2001	8000	600	4	1740	1130	550	1650	200x60x1200	± 150	253	239	795	-
18YR04A2002	8000	600	4	1800	1190	550	1710	200x60x1200	± 150	253	237	805	-
18YR04A2003	8000	600	4	2000	1400	550	1910	200x60x1200	± 150	253	231	845	-
18YR14A2001	8000	900	4*	2200	2180	550	2110	200x70x1200	± 150	264	277	930	-
18YR14A2002	8000	900	4*	2400	2180	550	2310	200x70x1200	± 150	264	265	950	-

**Suplementos a petición**

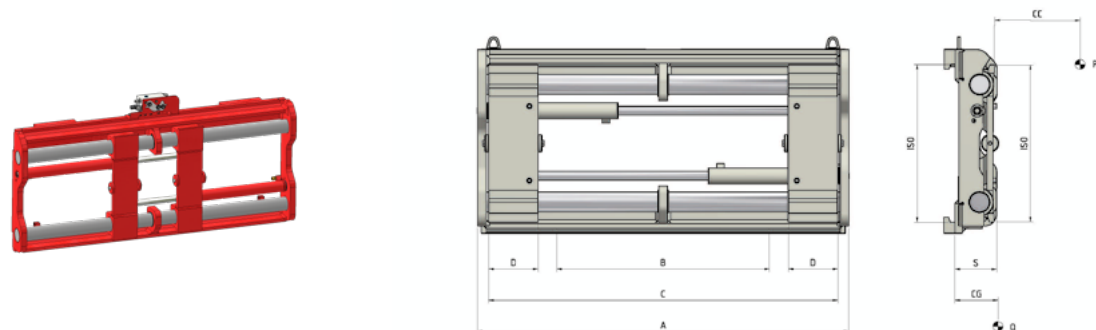
Horquillas atornilladas

ISO 2 -  
ISO 3 -  
ISO 4 -

ISO (L/min)	2	3	4
Desplazamiento	10	15	18
Apertura/Cierre	15	20	40/45*

Funciones hidráulicas: 2  
Presión máx de trabajo: 80 Bar

**673** Posicionador de Horquillas con Doble Eje para Horquillas ISO



**CARACTERÍSTICAS**

• Divisor de flujo para un movimiento constante y sincronizado. • Para trabajos particularmente pesados. • Platos portahorquillas ajustables para horquillas de diferentes dimensiones. • Válvula limitadora de presión.

**EQUIPAMIENTOS ESPECIALES**

• Anchuras y/o aperturas específicas. • Horquillas estándar o extensibles. • Protectores de carga. • Válvula de retención para coger bidones.

Item	Capacidad Implemento	Centro de Carga	ISO	Ancho del Tablero	Ancho Portahorquillas Min	Apertura Exterior de Horquillas	Ancho de las Horquillas	Espesor	Centro de Gravedad	Peso	Precios	
Nº	P (Kg)	CC (mm)	2328	A (mm)	B (mm)	C Min (mm)	C Max (mm)	D (mm)	S (mm)	CG (mm)	Q (Kg)	€
18ZFA2C0001	2500	500	2a	980	750	360	930	130	120	56	145	-
18ZFA2C0002	2500	500	2a	1040	750	360	990	130	120	56	155	-
18ZFA2C0003	2500	500	2a	1100	750	360	1050	130	120	55	165	-
18ZFA2C0004	2500	500	2a	1150	750	360	1100	130	120	55	175	-
18ZLL3C0003	5000	500	3a	1150	880	400	1080	150	148	71	245	-
18ZLL3C0001	5000	500	3a	1250	880	400	1180	150	148	66	260	-
18ZLL3C0004	5000	500	3a	1350	1000	400	1280	150	148	64	290	-
18ZLL3C0002	5000	500	3a	1560	1210	400	1490	150	148	58	315	-
18ZLL3C0005	5000	500	3a	1660	1210	400	1590	150	148	57	335	-
18ZLM4C0001	5000	600	4a	1200	900	550	1110	150	158	70	365	-
18ZLM4C0002	5000	600	4a	1400	1100	550	1310	150	158	68	400	-
18ZR04C0003	8000	600	4a	1740	1450	550	1650	200	158	70	480	-
18ZR04C0004	8000	600	4a	1800	1500	550	1710	200	158	70	505	-
18ZR04C0005	8000	600	4a	2000	1700	550	1910	200	158	71	525	-
18ZR14C0001	8000	900	4a*	2200	2070	550	2110	200	158	73	630	-
18ZR14C0002	8000	900	4a*	2400	2070	550	2310	200	158	72	675	-

**Suplementos a petición**

SLI - Desplazamiento Lateral integrado por Válvula (requiere una función hidráulica adicional)

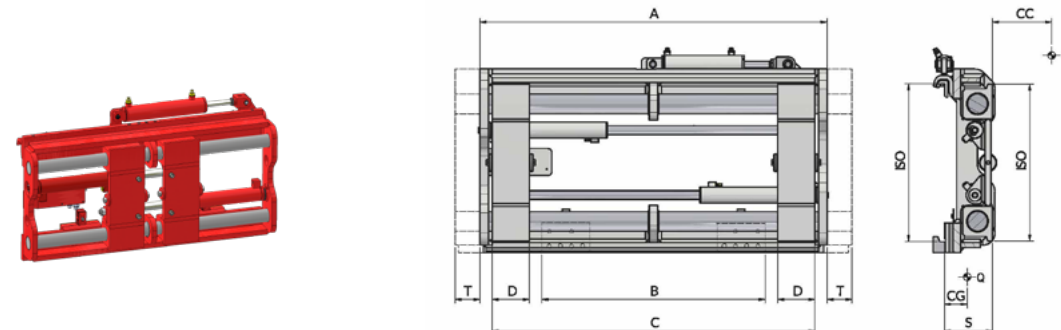
€

-

ISO (L/min)	2	3	4
Apertura/Cierre	15	20	40/45*

**Funciones hidráulicas: 1**  
Presión máx de trabajo: 80 Bar

**673 SLS** Posicionador de Horquillas con Doble Eje para Horquillas ISO con Desplazamiento Lateral separado



**CARACTERÍSTICAS**

• Divisor de flujo para un movimiento constante y sincronizado. • Para trabajos particularmente pesados. • Platos portahorquillas ajustables para horquillas de diferentes dimensiones. • Válvula limitadora de presión.

**EQUIPAMIENTOS ESPECIALES**

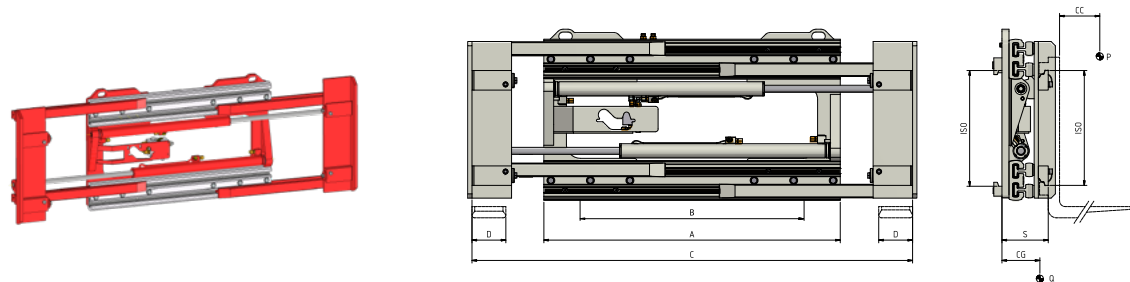
• Anchuras y/o aperturas específicas. • Horquillas estándar o extensibles. • Protectores de carga. • Válvula de retención para coger bidones.

Item	Capacidad Implemento	Centro de Carga	ISO	Ancho del Tablero	Ancho Portahorquillas Min	Apertura Exterior de Horquillas	Ancho de las Horquillas	Carrera	Espesor	Centro de Gravedad	Peso	Precios	
Nº	P (Kg)	CC (mm)	2328	A (mm)	B (mm)	C Min (mm)	C Max (mm)	D (mm)	T (mm)	S (mm)	CG (mm)	Q (Kg)	€
18ZFA2C2001	2500	500	2	980	950	360	930	130	±100	148	71	180	-
18ZFA2C2002	2500	500	2	1040	950	360	990	130	±100	148	70	185	-
18ZFA2C2003	2500	500	2	1100	950	360	1050	130	±100	148	69	195	-
18ZFA2C2004	2500	500	2	1150	950	360	1100	130	±100	148	68	200	-
18ZLL3C2003	5000	500	3	1150	950	400	1080	150	±100	183	87	285	-
18ZLL3C2001	5000	500	3	1250	1080	400	1180	150	±100	183	86	305	-
18ZLL3C2004	5000	500	3	1350	1050	400	1280	150	±100	183	85	325	-
18ZLL3C2002	5000	500	3	1560	1300	400	1490	150	±100	183	85	360	-
18ZLL3C2005	5000	500	3	1660	1300	400	1590	150	±100	183	85	370	-
18ZLM4C2001	5000	600	4	1200	1100	550	1110	150	±100	193	93	410	-
18ZLM4C2002	5000	600	4	1400	1100	550	1310	150	±100	193	92	445	-
18ZR04C2003	8000	600	4	1740	1130	550	1650	200	±150	193	96	550	-
18ZR04C2004	8000	600	4	1800	1190	550	1710	200	±150	193	95	560	-
18ZR04C2005	8000	600	4	2000	1400	550	1910	200	±150	193	92	600	-
18ZR14C2001	8000	900	4*	2200	2180	550	2110	200	±150	193	96	700	-
18ZR14C2002	8000	900	4*	2400	2180	550	2310	200	±150	193	96	745	-

ISO (L/min)	2	3	4
Desplazamiento	10	15	18
Apertura/Cierre	15	20	40/45*

**Funciones hidráulicas: 2**  
Presión máx de trabajo: 80 Bar

### 883 Posicionador de Horquillas de Gran Apertura



#### CARACTERÍSTICAS

- Divisor de flujo para un movimiento constante y sincronizado.
- Permite una apertura de las horquillas superior al ancho del tablero del implemento.
- Adecuado para aplicaciones voluminosas, incluso sin palet.

#### EQUIPAMIENTOS ESPECIALES

- Anchuras y/o aperturas específicas.
- Horquillas estándar, soldadas, atornilladas o extensibles.
- Protectores de carga.
- Válvula de retención para coger bidones.

Item	Capacidad Implemento	Centro de Carga	ISO	Ancho del Tablero	Ancho Portahorquillas Min	Apertura		Ancho de las Horquillas	Espesor	Centro de Gravedad	Peso	Precios
Nº	P (Kg)	CC (mm)	2328	A (mm)	B (mm)	C Min (mm)	C Max (mm)	D (mm)	S (mm)	CG (mm)	Q (Kg)	€
17PFA2C0024	2400	500	2	950	770	560	1750	130	164	63	185	-
17PFA2C0025	2400	500	2	1050	870	560	1850	130	164	64	195	-
17PH23C0002	3000	500	3	1050	810	560	1850	130	174	66	210	-
17PH23C0003	3000	500	3	1150	910	560	1950	130	174	65	215	-
17PLL3C0031	4500	500	3	1050	810	560	1840	150	207	85	290	-
17PLL3C0035	4500	500	3	1250	970	560	2040	150	207	83	300	-
17PLL3C0033	4500	500	3	1350	1070	560	2140	150	207	82	305	-
17PKR3C0002	4500	600	3	1200	1050	560	1960	150	235	88	470	-
17PKR3C0003	4500	600	3	1300	1050	560	2060	150	235	87	480	-
17PKR4C0001	4500	600	4	1200	810	560	1960	150	250	92	510	-
17PKR4C0002	4500	600	4	1300	910	560	2060	150	250	91	520	-
17PKR4C0003	4500	600	4	1400	1010	560	2160	150	250	90	528	-
17PQ54C0001	7000	600	4	1600	1210	560	2360	200	250	95	570	-
17PQ54C0006	7000	600	4	1800	1410	560	2560	200	250	94	588	-

#### Suplementos a petición

SLI - Desplazamiento Lateral integrado por Válvula (requiere una función hidráulica adicional)

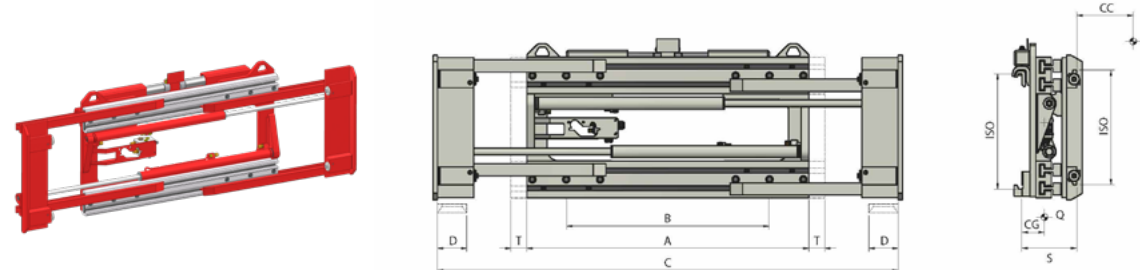
€

-

ISO (L/min)	2	3	4
Apertura/Cierre	15	20	45

Funciones hidráulicas: 1  
Presión máx de trabajo: 80 Bar

### 883 SLS Posicionador de Horquillas de Gran Apertura con Desplazamiento Lateral separado



#### CARACTERÍSTICAS

- Divisor de flujo para un movimiento constante y sincronizado.
- Permite una apertura de las horquillas superior al ancho del tablero del implemento.
- Adecuado para aplicaciones voluminosas, incluso sin palet.

#### EQUIPAMIENTOS ESPECIALES

- Anchuras y/o aperturas específicas.
- Horquillas estándar, soldadas, atornilladas o extensibles.
- Protectores de carga.
- Válvula de retención para coger bidones.

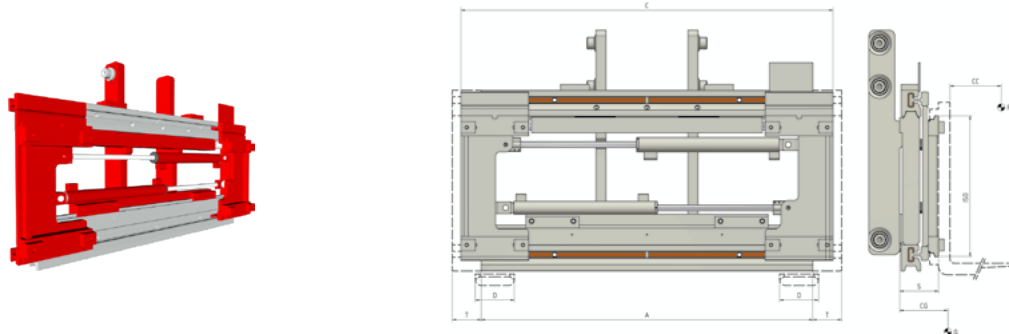
Item	Capacidad Implemento	Centro de Carga	ISO	Ancho del Tablero	Ancho Portahorquillas Min	Apertura		Ancho de las Horquillas	Carrera	Espesor	Centro de Gravedad	Peso	Precios
Nº	P (Kg)	CC (mm)	2328	A (mm)	B (mm)	C Min (mm)	C Max (mm)	D (mm)	T (mm)	S (mm)	CG (mm)	Q (Kg)	€
17PFA2C2024	2400	500	2	950	900	560	1750	130	± 100	192	75	220	-
17PFA2C2025	2400	500	2	1050	900	560	1850	130	± 100	192	79	225	-
17PH23C2002	3000	500	3	1050	1050	560	1850	130	± 100	209	78	260	-
17PH23C2003	3000	500	3	1150	1050	560	1950	130	± 100	209	81	275	-
17PLL3C2031	4500	500	3	1050	950	560	1840	150	± 100	242	89	340	-
17PLL3C2035	4500	500	3	1250	1100	560	2040	150	± 100	242	91	360	-
17PLL3C2033	4500	500	3	1350	1100	560	2140	150	± 100	242	97	370	-
17PKR3C2002	4500	600	3	1200	1050	560	1960	150	± 100	270	94	525	-
17PKR3C2003	4500	600	3	1300	1050	560	2060	150	± 100	270	93	530	-
17PKR4C2001	4500	600	4	1200	1100	560	1960	150	± 100	284	114	553	-
17PKR4C2002	4500	600	4	1300	1100	560	2060	150	± 100	284	113	560	-
17PKR4C2003	4500	600	4	1400	1100	560	2160	150	± 100	284	112	567	-
17PQ54C2001	7000	600	4	1600	1300	560	2360	200	± 100	284	117	645	-
17PQ54C2006	7000	600	4	1800	1300	560	2560	200	± 100	284	113	670	-
17PQ54C2022	7000	600	4	1600	1400	560	2360	200	± 150	284	117	650	-
17PQ54C2019	7000	600	4	1800	1400	560	2560	200	± 150	284	113	675	-

ISO (L/min)	2	3	4
Desplazamiento	10	15	18
Apertura/Cierre	15	20	45

Funciones hidráulicas: 2  
Presión máx de trabajo: 80 Bar



**678** Posicionador de Horquillas Integrado con Desplazamiento Lateral separado



**CARACTERÍSTICAS**

• Cilindros diferenciados para un movimiento constante y sincronización de las horquillas. • Se puede integrar en el mástil en sustitución de la placa portahorquillas original, reduciendo el espesor y aumentando la capacidad residual de la Carretilla Elevadora.

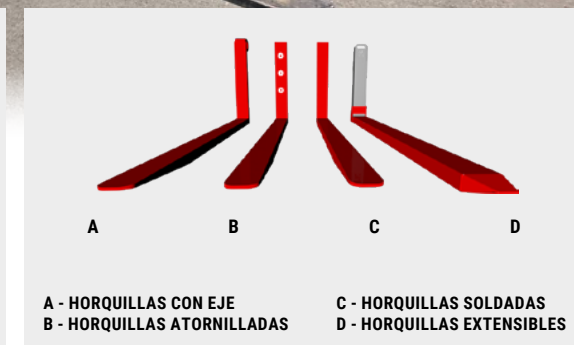
**EQUIPAMIENTOS ESPECIALES**

• Anchuras y/o aperturas específicas. • Anclaje ISO 2328. • Horquillas estándar, soldadas, atornilladas o extensibles. • Protectores de carga. • Válvula de retención para coger bidones. • Sin Desplazamiento Lateral.

Item	Capacidad Implimento	Centro de Carga	ISO	Ancho del Tablero	Apertura Abiera Planchas		Ancho de las Horquillas	Carrera	Espesor	Centro de Gravedad	Peso	Precios
Nº	P (Kg)	CC (mm)	2328	A (mm)	C Min (mm)	C Max (mm)	D (mm)	T (mm)	S (mm)	CG (mm)	Q (Kg)	€
17UFA2A2001	2500	500	2	980	490	1120	130	± 100	134	65	195	-
17UFA2A2002	2500	500	2	1040	490	1180	130	± 100	134	65	200	-
17UFA2A2003	2500	500	2	1100	490	1240	130	± 100	134	66	210	-
17UFA2A2005	2500	500	2	1150	490	1290	130	± 100	134	66	217	-
17UFA2A2006	2500	500	2	1350	490	1490	130	± 100	134	67	242	-
17UH23A2001	3000	500	3	1150	490	1290	130	± 100	145	70	225	-
17UH23A2002	3000	500	3	1350	490	1490	130	± 100	145	71	260	-
17UH23A2003	3000	500	3	1550	490	1690	130	± 100	145	72	285	-
17UH23A2004	3000	500	3	1650	490	1790	130	± 100	145	72	300	-
17ULL3A2004	5000	500	3	1150	490	1290	150	± 100	170	79	335	-
17ULL3A2001	5000	500	3	1350	490	1490	150	± 100	170	80	360	-
17ULL3A2002	5000	500	3	1550	490	1690	150	± 100	170	81	395	-
17ULL3A2003	5000	500	3	1650	490	1790	150	± 100	170	82	410	-

ISO (L/min)	2	3
↔ Desplazamiento	10	15
↔ Apertura/Cierre	15	20

**Funciones hidráulicas: 2**  
**Presión máx de trabajo: 80 Bar**



**Suplementos a petición**

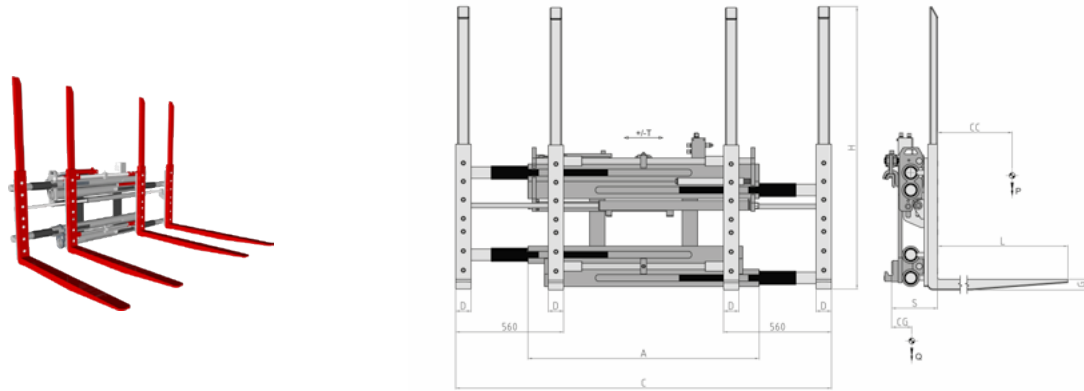
Kit de Tubos y Conexiones (para cada función hidráulica)	-
Kit de Tubos y enlaces con Ajuste Rápido (para cada función hidráulica)	-
Manómetro	-
Deslizadoras de Bronce	-
Desenganche rápidos mecánicos	-
Perforación para Protector de Carga	-
Electroválvula para desdoblamiento de una función hidráulica con planta eléctrica	-
Válvula de retención para coger barriles	-
Sistema de lubricación automático para Desplazador Lateral semi-incorporado	-

## 04

MANIPULADORES  
MULTI-PALET

<b>917.T2</b> Doble Posicionador de Horquillas con Desplazamiento Lateral separado (1-2 Palets)	40
<b>917.T4</b> Doble Posicionador de Horquillas con Desplazamiento Lateral separado (1-2-4 Palets)	41
<b>917.2</b> Doble Posicionador de Horquillas (1-2 Palets)	42
<b>917.4</b> Doble Posicionador de Horquillas (1-2-4 Palets)	43
<b>918.T</b> Triple Posicionador de Horquillas con Desplazamiento Lateral separado (1-2-3 Palets)	44
<b>918</b> Triple Posicionador de Horquillas (1-2-3 Palets)	45
<b>107.2</b> Doble Desplazador Lateral	46
<b>107.3</b> Triple Desplazador Lateral	47

**917.T2** Doble Posicionador de Horquillas con Desplazamiento Lateral separado (1-2 Palets)



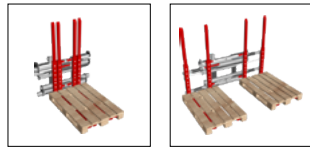
**CARACTERÍSTICAS**

• Para la manipulación de uno o dos palets lado a lado. • Tamaño del chasis reducido. • 4 horquillas atornilladas con refuerzo en el talón y estructuras de apoyo de carga, para simplificar las operaciones de sustitución. • Operaciones simples y rápidas, también en espacios estrechos.

**EQUIPAMIENTOS ESPECIALES**

• Anchuras y/o carreras específicas. • Horquillas personalizables. • Protectores de carga personalizados. • Se pueden combinar con estabilizadores de cargas de dimensiones y aperturas personalizables.

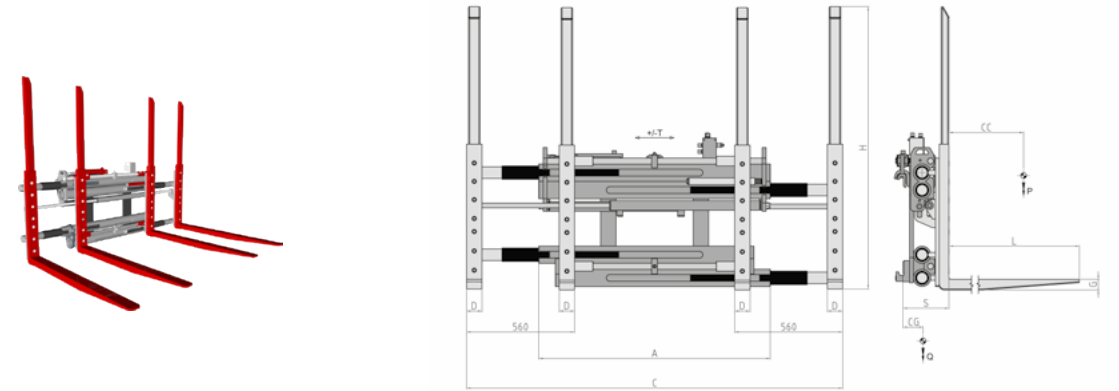
Item	Capacidad Implemento	Centro de Carga	ISO	Ancho del Tablero	Apertura		Dimensión Horquillas	Altura Horquillas	Carrera	Espesor	Centro de Gravedad	Peso	Precios
Nº	P (Kg)	CC (mm)	2328	A (mm)	C Min (mm)	C Max (mm)	DxGxL (mm)	H (mm)	T (mm)	S (mm)	CG (mm)	Q (Kg)	€
15REA2A1004	2200	600	2a	1200	560	1940	80x40x1150	1460	± 100	224	205	480	-
15RFB2A1005	2500	600	2a	1200	560	1940	80x50x1150	1460	± 100	234	220	550	-
15RFB3A1005	2600	600	3a	1200	560	1940	80x50x1150	1460	± 100	234	210	550	-
15RHF3A1005	3200	600	3a	1200	560	1940	80x60x1150	1460	± 100	254	220	635	-
15RJV3A1003	4000	600	3a	1400	560	1940	80x60x1150	1460	± 100	254	195	650	-



ISO (L/min)	2	3
Desplazamiento	15	15
Apertura/Cierre	45	45

**Funciones hidráulicas: 2**  
Presión máx de trabajo: 200 Bar

**917.T4** Doble Posicionador de Horquillas con Desplazamiento Lateral separado (1-2-4 Palets)



**CARACTERÍSTICAS**

• Manipulación de uno o dos palets lado a lado y dos o cuatros en doble profundidad. • Tamaño del chasis reducido. • 4 horquillas atornilladas con refuerzo en el talón y estructuras de apoyo de carga, para simplificar las operaciones de sustitución. • Operaciones simples y rápidas, también en espacios estrechos.

**EQUIPAMIENTOS ESPECIALES**

• Anchuras y/o carreras específicas. • Horquillas personalizables. • Protectores de carga personalizados. • Se pueden combinar con estabilizadores de cargas de dimensiones y aperturas personalizables.

Item	Capacidad Implemento	Centro de Carga	ISO	Ancho del Tablero	Apertura		Dimensión Horquillas	Altura Horquillas	Carrera	Espesor	Centro de Gravedad	Peso	Precios
Nº	P (Kg)	CC (mm)	2328	A (mm)	C Min (mm)	C Max (mm)	DxGxL (mm)	H (mm)	T (mm)	S (mm)	CG (mm)	Q (Kg)	€
15RFC3A1001	2500	1200	3a	1400	560	1940	80x60x2400	1460	± 100	225	480	1050	-
15RJ64A1001	3600	1200	4a	1400	560	1940	80x70x2400	1460	± 150	235	435	1320	-
15RKY4A1001	4600	1200	4a	1400	560	1940	80x70x2400	1460	± 150	235	445	1380	-

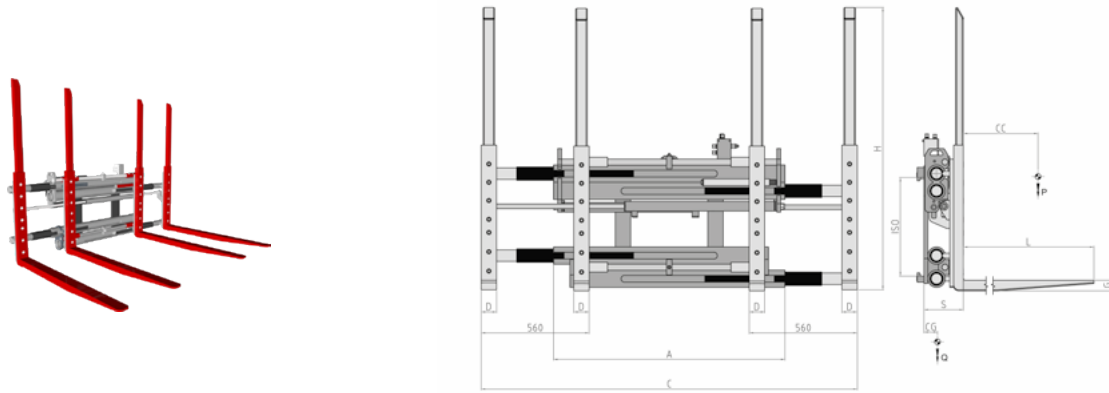


ISO (L/min)	3	4
Desplazamiento	15	20
Apertura/Cierre	45	45

**Funciones hidráulicas: 2**  
Presión máx de trabajo: 200 Bar



917.2 Doble Posicionador de Horquillas (1-2 Palets)



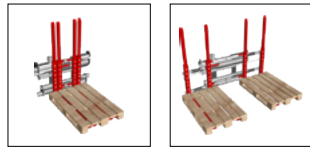
CARACTERÍSTICAS

• Para la manipulación de uno o dos palets lado a lado. • Tamaño del chasis reducido. • 4 horquillas atornilladas con refuerzo en el talón y estructuras de apoyo de carga, para simplificar las operaciones de sustitución. • Operaciones simples y rápidas, también en espacios estrechos.

EQUIPAMIENTOS ESPECIALES

• Anchuras y/o carreras específicas. • Horquillas personalizables. • Protectores de carga personalizados. • Se pueden combinar con estabilizadores de cargas de dimensiones y aperturas personalizables.

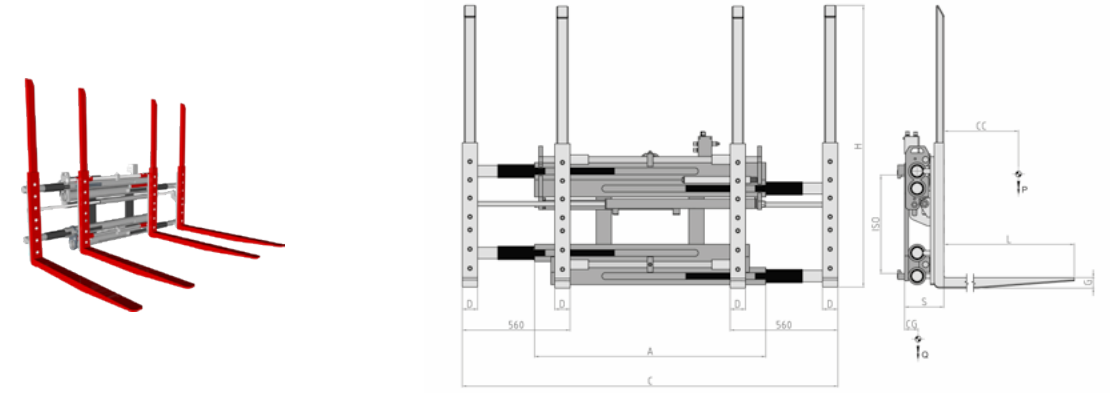
Item	Capacidad Implemento	Centro de Carga	ISO	Ancho del Tablero	Apertura		Dimensión Horquillas	Altura Horquillas	Espesor	Centro de Gravedad	Peso	Precios
Nº	P (Kg)	CC (mm)	2328	A (mm)	C Min (mm)	C Max (mm)	DxGxL (mm)	H (mm)	S (mm)	CG (mm)	Q (Kg)	€
15REA2A0004	2200	600	2a	1200	560	1940	80x40x1150	1460	154	190	450	-
15RFB2A0005	2500	600	2a	1200	560	1940	80x50x1150	1460	164	205	495	-
15RFB3A0005	2600	600	3a	1200	560	1940	80x50x1150	1460	164	210	535	-
15RHF3A0005	3200	600	3a	1200	560	1940	80x60x1150	1460	174	220	605	-
15RJV3A0003	4000	600	3a	1400	560	1940	80x60x1150	1460	174	195	620	-



ISO (L/min)	2	3
Apertura/Cierre	45	45

Funciones hidráulicas: 1  
Presión máx de trabajo: 200 Bar

917.4 Doble Posicionador de Horquillas (1-2-4 Palets)



CARACTERÍSTICAS

• Manipulación de uno o dos palets lado a lado y dos o cuatros en doble profundidad. • Tamaño del chasis reducido. • 4 horquillas atornilladas con refuerzo en el talón y estructuras de apoyo de carga, para simplificar las operaciones de sustitución. • Operaciones simples y rápidas, también en espacios estrechos.

EQUIPAMIENTOS ESPECIALES

• Anchuras y/o carreras específicas. • Horquillas personalizables. • Protectores de carga personalizados. • Se pueden combinar con estabilizadores de cargas de dimensiones y aperturas personalizables.

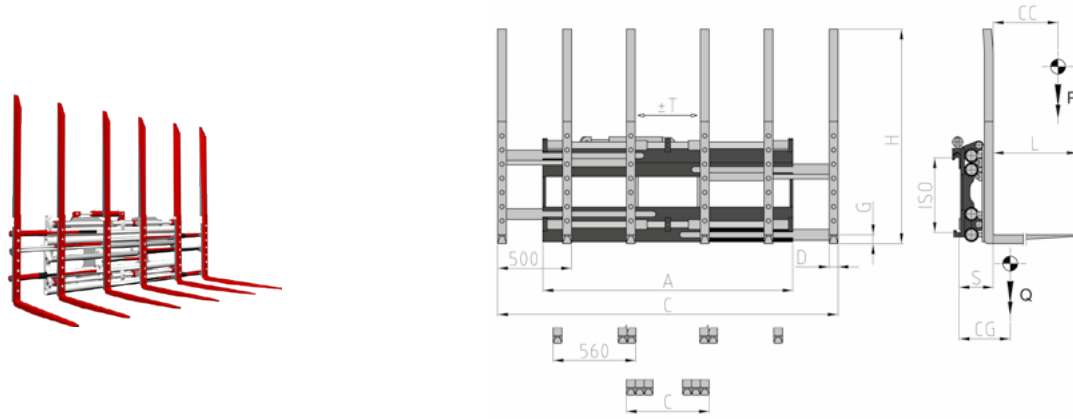
Item	Capacidad Implemento	Centro de Carga	ISO	Ancho del Tablero	Apertura		Dimensión Horquillas	Altura Horquillas	Espesor	Centro de Gravedad	Peso	Precios
Nº	P (Kg)	CC (mm)	2328	A (mm)	C Min (mm)	C Max (mm)	DxGxL (mm)	H (mm)	S (mm)	CG (mm)	Q (Kg)	€
15RFC3A0001	2500	1200	3a	1400	560	1940	80x60x2400	1460	200	480	980	-
15RJ64A0001	3600	1200	4a	1400	560	1940	80x70x2400	1460	210	435	1250	-
15RKY4A0001	4600	1200	4a	1400	560	1940	80x70x2400	1460	210	445	1310	-



ISO (L/min)	3	4
Apertura/Cierre	45	45

Funciones hidráulicas: 1  
Presión máx de trabajo: 200 Bar

**918.T** Triple Posicionador de Horquillas con Desplazamiento Lateral separado (1-2-3 Palets)



**CARACTERÍSTICAS**

• Manipulación de uno, dos o tres palets lado a lado. • Tamaño del chasis reducido. • 6 horquillas atornilladas con refuerzo en el talón y estructuras de apoyo de carga, para simplificar las operaciones de sustitución. • Operaciones simples y rápidas, también en espacios estrechos.

**EQUIPAMIENTOS ESPECIALES**

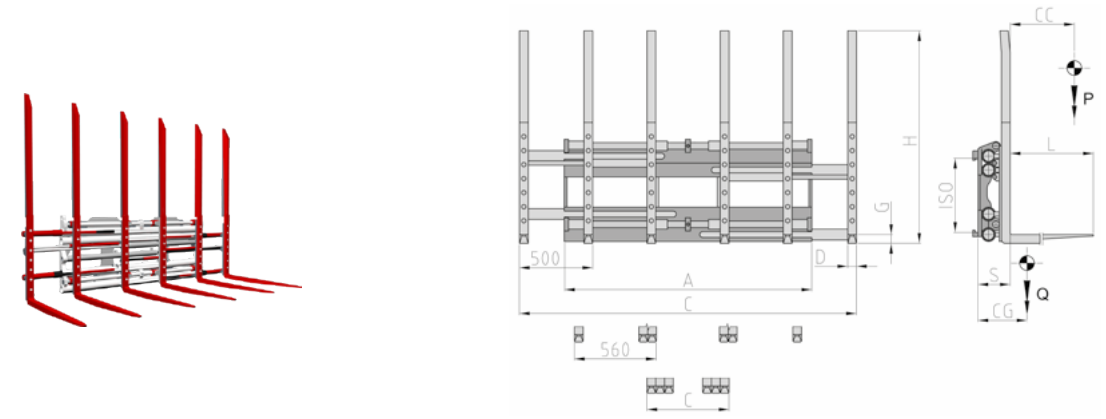
• Anchuras y/o carreras específicas. • Horquillas personalizables. • Protectores de carga personalizados. • Se pueden combinar con estabilizadores de cargas de dimensiones y aperturas personalizables.

Item	Capacidad Implemento	Centro de Carga	ISO	Ancho del Tablero	Apertura		Dimensión Horquillas	Altura Horquillas	Carrera	Espesor	Centro de Gravedad	Peso	Precios
Nº	P (Kg)	CC (mm)	2328	A (mm)	C Min (mm)	C Max (mm)	DxGxL (mm)	H (mm)	T (mm)	S (mm)	CG (mm)	Q (Kg)	€
15SH33A1001	3000	600	3a	1630	560	2285	60x50x1150	1460	± 100	245	205	820	-
15SH33A1002	3000	600	3a	1795	560	2450	60x50x1150	1460	± 100	250	200	840	-
15SJ53A1001	3600	600	3a	1630	560	2285	60x60x1150	1460	± 100	248	240	860	-
15SJ53A1002	3600	600	3a	1795	560	2450	60x60x1150	1460	± 100	248	237	880	-
15SJ53A1003	3600	600	3a	2285	560	2940	60x60x1150	1460	± 100	248	225	980	-

ISO (L/min)	3
Desplazamiento	20
Apertura/Cierre	45

Funciones hidráulicas: 2  
Presión máx de trabajo: 200 Bar

**918** Triple Posicionador de Horquillas (1-2-3 Palets)



**CARACTERÍSTICAS**

• Manipulación de uno, dos o tres palets lado a lado. • Tamaño del chasis reducido. • 6 horquillas atornilladas con refuerzo en el talón y estructuras de apoyo de carga, para simplificar las operaciones de sustitución. • Operaciones simples y rápidas, también en espacios estrechos.

**EQUIPAMIENTOS ESPECIALES**

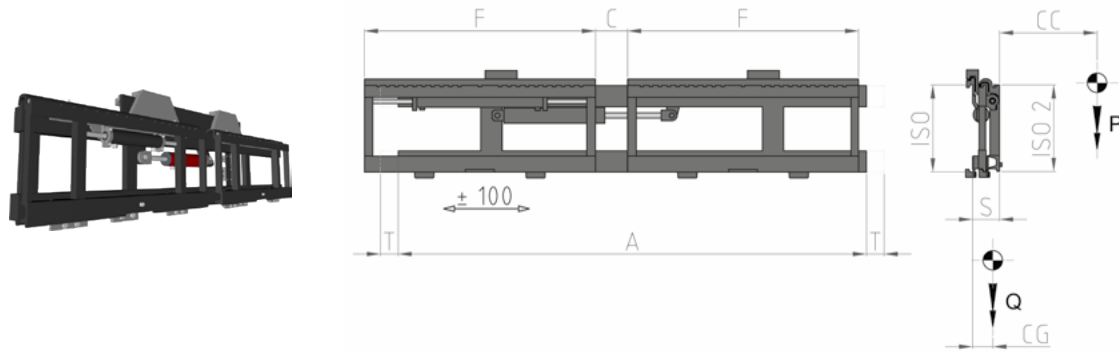
• Anchuras y/o carreras específicas. • Horquillas personalizables. • Protectores de carga personalizados. • Se pueden combinar con estabilizadores de cargas de dimensiones y aperturas personalizables.

Item	Capacidad Implemento	Centro de Carga	ISO	Ancho del Tablero	Apertura		Dimensión Horquillas	Altura Horquillas	Espesor	Centro de Gravedad	Peso	Precios
Nº	P (Kg)	CC (mm)	2328	A (mm)	C Min (mm)	C Max (mm)	DxGxL (mm)	H (mm)	S (mm)	CG (mm)	Q (Kg)	€
15SH33A0001	3000	600	3a	1630	560	2285	60x50x1150	1460	209	198	715	-
15SH33A0002	3000	600	3a	1795	560	2450	60x50x1150	1460	209	218	760	-
15SJ53A0001	3600	600	3a	1630	560	2285	60x60x1150	1460	219	225	755	-
15SJ53A0002	3600	600	3a	1795	560	2450	60x60x1150	1460	219	217	815	-
15SJ53A0003	3600	600	3a	2285	560	2940	60x60x1150	1460	219	210	900	-

ISO (L/min)	3
Apertura/Cierre	45

Funciones hidráulicas: 1  
Presión máx de trabajo: 200 Bar

### 107.2 Doble Desplazador Lateral



#### CARACTERÍSTICAS

- Manipulación de varios palets lado a lado.
- Manipulación de 2/4 palets al mismo tiempo, dependiendo del tipo de horquillas instaladas.
- Presenta una estructura posterior con desplazamiento, que sostiene una placa anterior fija y otra placa anterior con desplazamiento lateral.
- Operaciones simples y rápidas, también en espacios estrechos.

#### EQUIPAMIENTOS ESPECIALES

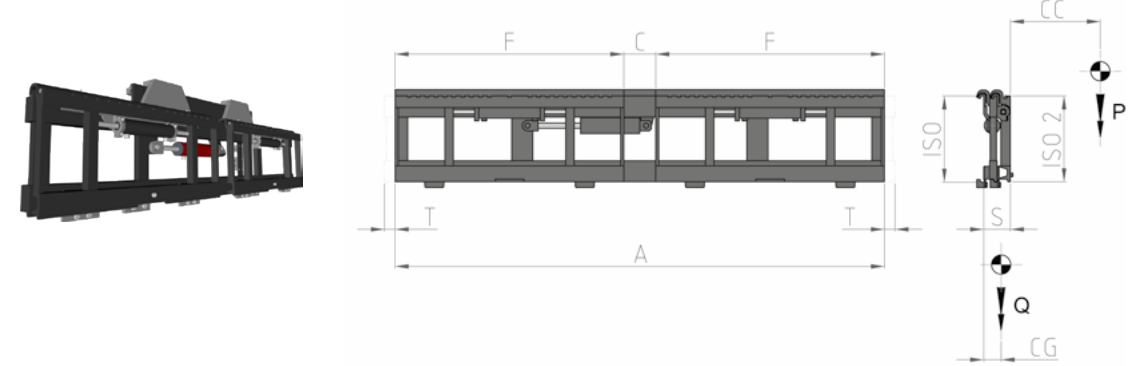
- Anchuras y/o carreras específicas.
- Horquillas personalizables.
- Protectores de carga personalizados.
- Se pueden combinar con estabilizadores de cargas de dimensiones y aperturas personalizables.

Item	Capacidad Implemento	Centro de Carga	ISO	Ancho del Tablero		Distancia		Carrera	Espesor	Centro de Gravedad	Peso	Precios
Nº	P (Kg)	CC (mm)	2328	A (mm)	F (mm)	C Min (mm)	C Max (mm)	T (mm)	S (mm)	CG (mm)	Q (Kg)	€
15GFA2C3001	2500	500	2	1610	800	10	160	± 100	125	67	234	-
15GFA2C3002	2500	500	2	1980	980	10	220	± 100	125	68	276	-
15GHY7C3002	3500	500	3	1980	980	20	220	± 100	144	77	382	-
15GHY7C3003	3500	500	3	2080	980	100	300	± 100	144	80	390	-

ISO (L/min)	2	3
Desplazamiento	15	15

Funciones hidráulicas: 2  
Presión máx de trabajo: 200 Bar

### 107.3 Triple Desplazador Lateral



#### CARACTERÍSTICAS

- Manipulación de varios palets lado a lado.
- Manipulación de 2/4 palets al mismo tiempo, dependiendo del tipo de horquillas instaladas.
- Presenta una estructura posterior con desplazamiento, que sostiene dos placas anteriores con desplazamiento lateral.
- Operaciones simples y rápidas, también en espacios estrechos.

#### EQUIPAMIENTOS ESPECIALES

- Anchuras y/o carreras específicas.
- Horquillas personalizables.
- Protectores de carga personalizados.
- Se pueden combinar con estabilizadores de cargas de dimensiones y aperturas personalizables.

Item	Capacidad Implemento	Centro de Carga	ISO	Ancho del Tablero		Distancia		Carrera	Espesor	Centro de Gravedad	Peso	Precios
Nº	P (Kg)	CC (mm)	2328	A (mm)	F (mm)	C Min (mm)	C Max (mm)	T (mm)	S (mm)	CG (mm)	Q (Kg)	€
15AFA2C0001	2500	500	2	1610	800	10	310	± 100	125	68	239	-
15AFA2C0002	2500	500	2	2100	980	20	420	± 100	125	68	286	-
15AHY7C0001	3500	500	3	2100	980	20	420	± 100	144	78	400	-
15AHY7C0002	3500	500	3	2180	980	100	500	± 100	144	80	408	-

ISO (L/min)	2	3
Desplazamiento	15	15

Funciones hidráulicas: 2  
Presión máx de trabajo: 200 Bar

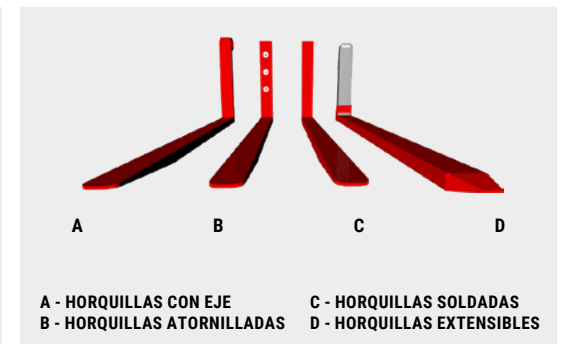




PROTECTORES DE CARGA



ESTABILIZADOR VERTICAL DE CARGA



A - HORQUILLAS CON EJE  
B - HORQUILLAS ATORNILLADAS  
C - HORQUILLAS SOLDADAS  
D - HORQUILLAS EXTENSIBLES

Suplementos a petición	€
Kit de Tubos y Conexiones (para cada función hidráulica)	-
Kit de Tubos y enlaces con Ajuste Rápido (para cada función hidráulica)	-
Manómetro	-
Deslizadoras de Bronce	-
Desenganche rápidos mecánicos	-
Electroválvula para desdoblamiento de una función hidráulica con planta eléctrica (precisar el voltaje)	-
Sistema de lubricación automático para Desplazador Lateral semi-incorporado	-

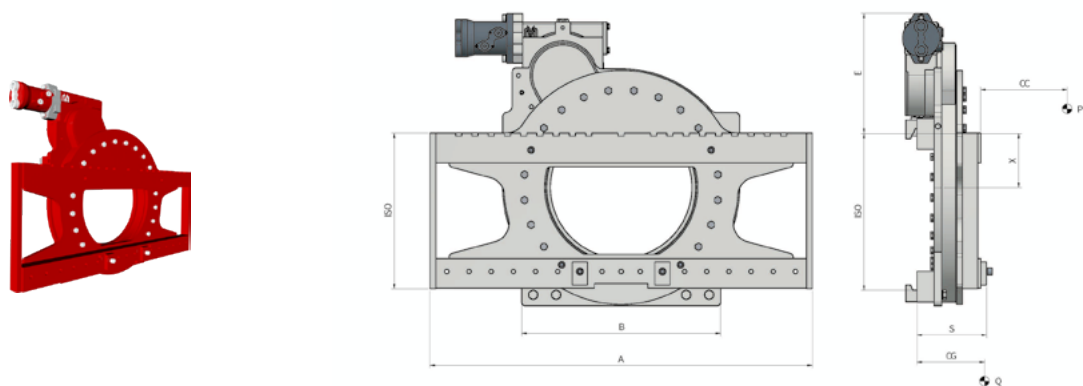


# 05

## TABLEROS ROTATORIOS

<b>301</b>	Tablero Rotatorio a 360°	<b>52</b>
<b>301 SLS</b>	Tablero Rotatorio a 360° con Desplazamiento Lateral separado	<b>53</b>
<b>301 RFI</b>	Tablero Rotatorio a 360° con Posicionador de Horquillas integrado	<b>54</b>
<b>301 RFI SLS</b>	Tablero Rotatorio 360° con Posicionador de Horquillas incorporado y Desplazamiento Lateral separado	<b>55</b>
<b>301 PPT</b>	Tablero Rotatorio a 360° con Posicionador de Horquillas con Eje incorporado	<b>56</b>
<b>301 PPT SLS</b>	Tablero Rotatorio 360° con Posicionador de Horquillas con Eje incorporado y Desplazamiento Lateral separado	<b>57</b>
<b>213</b>	Volcador de Carga a 360° con brazo prensor	<b>58</b>
<b>219</b>	Volcador de Carga a 360° con sistema de anclaje a L	<b>59</b>

301 Tablero Rotatorio a 360°



CARACTERÍSTICAS

• Manipulación de cargas mediante rotación constante de 360° en ambos sentidos. • Se recomienda utilizar horquillas con anclajes inferiores reforzados.

EQUIPAMIENTOS ESPECIALES

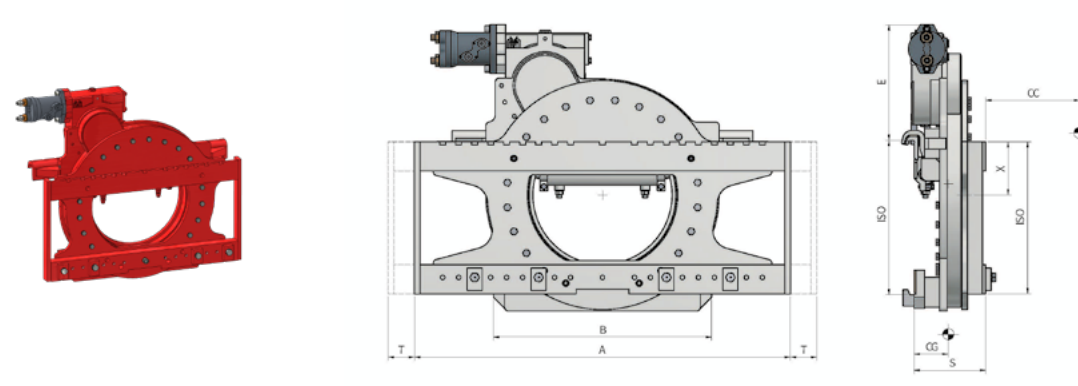
• Anchuras y/o carreras específicas. • Horquillas. • Protectores de Carga. • Horquillas con eje. • Versiones especiales para el sector agrícola, industria pesquera y fundición.

Item	Capacidad Implemento	Centro de Carga	ISO	Ancho del Tablero	Altura	Ancho Portahorquillas Min	Centro de Rotación	Volumen de Aceite	Pareja Máxima	Espesor	Centro de Gravedad	Peso	Precios
Nº	P (Kg)	CC (mm)	2328	A (mm)	E (mm)	B (mm)	X (mm)	V (L/Rev)	Nm P (100 bar)	S (mm)	CG (mm)	Q (Kg)	€
23EC42C0002	1600	500	2	1000	314	580	141	8.1	6700	167	78	184	-
23EE82C0002	2200	500	2	1100	314	580	141	8.1	6700	167	79	187	-
23EH23C0002	3000	500	3	1150	335,5	750	185	8.8	7400	177	80	310	-
23EHS3C0002	3400	500	3	1270	335,5	750	185	8.8	12300	177	81	320	-
23EK63C0024	4200	500	3	1400	335,5	750	185	8.8	12300	177	83	330	-
23EL83C0002	4800	500	3	1660	335,5	750	185	8.8	12300	177	86	340	-
23EKR4C0001	4500	600	4	1350	305,5	1060	235	12	13000	203	93	576	-
23ELM4C0001	5000	600	4	1600	305,5	1060	235	12	13000	203	95	600	-
23END4C0001	5500	600	4	1800	305,5	1060	235	14	14100	203	92	670	-
23EQ54C0001	7000	600	4*	2000	287	1050	262	18	16200	231	112	838	-
23ER04C0002	8000	600	4*	2000	287	1050	262	22	24200	231	112	838	-
23ERQ5C0001	10000	600	5	2000	360	1630	224	26	29500	256	132	1450	-

ISO (L/min)	2	3	4	5
Rotación	25	25	30/35*	35

Funciones hidráulicas: 1  
Presión máx de trabajo: 175 Bar

301 SLS Tablero Rotatorio a 360° con Desplazamiento Lateral separado



CARACTERÍSTICAS

• Manipulación de cargas mediante rotación constante de 360° en ambos sentidos. • Se recomienda utilizar horquillas con anclajes inferiores reforzados.

EQUIPAMIENTOS ESPECIALES

• Anchuras y/o carreras específicas. • Horquillas. • Protectores de Carga. • Horquillas con eje. • Versiones especiales para el sector agrícola, industria pesquera y fundición.

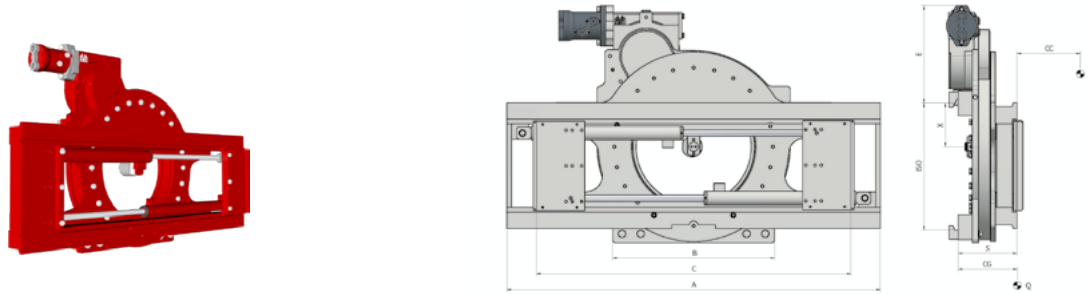
Item	Capacidad Implemento	Centro de Carga	ISO	Ancho del Tablero	Altura	Ancho Portahorquillas Min	Centro de Rotación	Carrera	Volumen de Aceite	Pareja Máxima	Espesor	Centro de Gravedad	Peso	Precios
Nº	P (Kg)	CC (mm)	2328	A (mm)	E (mm)	B (mm)	X (mm)	T (mm)	V (L/Rev)	Nm P (100 bar)	S (mm)	CG (mm)	Q (Kg)	€
23EC42C2002	1600	500	2	1000	314	700	141	± 100	8.1	6700	190	92	227	-
23EE82C2002	2200	500	2	1100	314	700	141	± 100	8.1	6700	190	93	230	-
23EH23C2002	3000	500	3	1150	335,5	900	185	± 100	8.8	7400	217	107	347	-
23EHS3C2002	3400	500	3	1270	335,5	900	185	± 100	8.8	12300	217	108	357	-
23EK63C2024	4200	500	3	1400	335,5	900	185	± 100	8.8	12300	217	110	367	-
23EL83C2002	4800	500	3	1660	335,5	900	185	± 100	8.8	12300	217	113	377	-
23EKR4C2001	4500	600	4	1350	305,5	960	235	± 100	12	13000	264	141	628	-
23ELM4C2001	5000	600	4	1600	305,5	960	235	± 100	12	13000	264	143	652	-
23END4C2001	5500	600	4	1800	305,5	960	235	± 100	14	14100	264	140	720	-
23EQ54C2001	7000	600	4*	2000	287	1300	262	± 150	18	16200	301	162	920	-
23ER04C2002	8000	600	4*	2000	287	1300	262	± 150	22	24200	301	162	920	-
23ERQ5C2001	10000	600	5	2000	360	2000	224	± 150	26	29500	207	172	1860	-

ISO (L/min)	2	3	4	5
Desplazamiento	10	15	18	25
Rotación	25	25	30/35*	35

Funciones hidráulicas: 2  
Presión máx de trabajo: 175 Bar



**30I RFI** Tablero Rotatorio a 360° con Posicionador de Horquillas integrado



**CARACTERÍSTICAS**

• Manipulación de cargas mediante rotación constante de 360° en ambos sentidos. • Distancia entre horquillas ajustable hidráulicamente. • Adecuada para cargas de diferentes dimensiones. • Se recomienda utilizar horquillas con anclajes inferiores reforzados.

**EQUIPAMIENTOS ESPECIALES**

• Anchuras y/o carreras específicas. • Horquillas. • Protectores de Carga. • Versiones especiales para el sector agrícola, industria pesquera y fundición.

Item	Capacidad Implemento	Centro de Carga	ISO	Ancho del Tablero	Altura	Ancho Portahorquillas Min	Centro de Rotación	Apertura		Pareja Máxima	Espesor	Centro de Gravedad	Peso	Precios
Nº	P (Kg)	CC (mm)	2328	A (mm)	E (mm)	B (mm)	X (mm)	C Min (mm)	C Max (mm)	Nm P (100 bar)	S (mm)	CG (mm)	Q (Kg)	€
23EC42C3001	1600	500	2	900	314	580	141	320	900	6700	189	95	236	-
23EC42C3002	1600	500	2	1000	314	580	141	320	1000	6700	189	96	246	-
23EE82C3010	2200	500	2	1000	314	580	141	320	1000	6700	189	96	246	-
23EE82C3002	2200	500	2	1100	314	580	141	320	1100	6700	189	97	256	-
23EH23C3006	3000	500	3	1100	335,5	750	185	430	1100	7400	197	99	400	-
23EH23C3002	3000	500	3	1150	335,5	750	185	430	1150	7400	197	100	406	-
23EH23C3003	3000	500	3	1270	335,5	750	185	430	1270	7400	197	101	416	-
23EHS3C3001	3400	500	3	1150	335,5	750	185	430	1150	12300	197	100	406	-
23EHS3C3002	3400	500	3	1270	335,5	750	185	430	1270	12300	197	101	416	-
23EK63C3001	4200	500	3	1270	335,5	750	185	430	1270	12300	197	101	416	-
23EK63C3002	4200	500	3	1660	335,5	750	185	430	1660	12300	197	106	436	-
23EL83C3001	4800	500	3*	1270	335,5	750	185	430	1270	12300	197	101	416	-
23EL83C3002	4800	500	3*	1660	335,5	750	185	430	1660	12300	197	106	436	-
23ELM4C3001	5000	600	4	1600	305,5	1060	235	560	1600	13000	227	117	734	-
23END4C3001	5500	600	4	1800	305,5	1060	235	560	1800	14100	227	120	760	-
23EQ54C3001	7000	600	4	2000	287	1050	262	560	2000	16200	276	140	950	-
23ER04C3002	8000	600	4	2000	287	1050	262	560	2000	24200	276	140	950	-

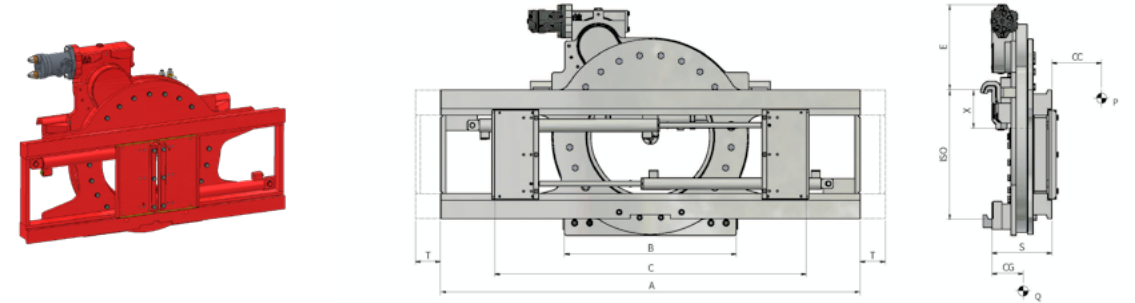
**Suplementos a petición**

SLI - Desplazamiento Lateral integrado por Válvula (requiere una función hidráulica adicional)

ISO (L/min)	2	3	4
↔ Apertura/Cierre	25	25/30*	30
↻ Rotación	35	35	35

**Funciones hidráulicas: 2**  
Presión máx de trabajo: 175 Bar

**30I RFI SLS** Tablero Rotatorio 360° con Posicionador de Horquillas incorporado y Desplazamiento Lateral separado



**CARACTERÍSTICAS**

• Manipulación de cargas mediante rotación constante de 360° en ambos sentidos. • Distancia entre horquillas ajustable hidráulicamente. • Adecuada para cargas de diferentes dimensiones. • Se recomienda utilizar horquillas con anclajes inferiores reforzados.

**EQUIPAMIENTOS ESPECIALES**

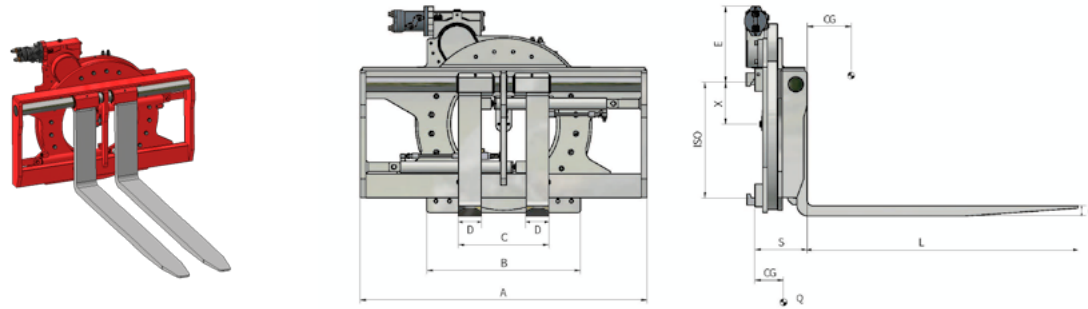
• Anchuras y/o carreras específicas. • Horquillas. • Protectores de Carga. • Versiones especiales para el sector agrícola, industria pesquera y fundición.

Item	Capacidad Implemento	Centro de Carga	ISO	Ancho del Tablero	Altura	Ancho Portahorquillas Min	Centro de Rotación	Apertura		Pareja Máxima	Carrera	Espesor	Centro de Gravedad	Peso	Precios
Nº	P (Kg)	CC (mm)	2328	A (mm)	E (mm)	B (mm)	X (mm)	C Min (mm)	C Max (mm)	Nm P (100 bar)	T (mm)	S (mm)	CG (mm)	Q (Kg)	€
23EC42C4001	1600	500	2	900	314	700	141	320	900	6700	± 100	212	109	279	-
23EC42C4002	1600	500	2	1000	314	700	141	320	1000	6700	± 100	212	110	289	-
23EE82C4010	2200	500	2	1000	314	700	141	320	1000	6700	± 100	212	110	289	-
23EE82C4002	2200	500	2	1100	314	700	141	320	1100	6700	± 100	212	111	299	-
23EH23C4006	3000	500	3	1100	335,5	900	185	430	1100	7400	± 100	237	126	437	-
23EH23C4002	3000	500	3	1150	335,5	900	185	430	1150	7400	± 100	237	127	443	-
23EH23C4003	3000	500	3	1270	335,5	900	185	430	1270	7400	± 100	237	128	453	-
23EHS3C4001	3400	500	3	1150	335,5	900	185	430	1150	12300	± 100	237	127	443	-
23EHS3C4002	3400	500	3	1270	335,5	900	185	430	1270	12300	± 100	237	128	453	-
23EK63C4001	4200	500	3	1270	335,5	900	185	430	1270	12300	± 100	237	128	453	-
23EK63C4002	4200	500	3	1660	335,5	900	185	430	1660	12300	± 100	237	133	473	-
23EL83C4001	4800	500	3*	1270	335,5	900	185	430	1270	12300	± 100	237	128	453	-
23EL83C4002	4800	500	3*	1660	335,5	900	185	430	1660	12300	± 100	237	133	473	-
23ELM4C4001	5000	600	4	1600	305,5	960	235	560	1600	13000	± 100	288	167	771	-
23END4C4001	5500	600	4	1800	305,5	960	235	560	1800	14100	± 100	288	170	797	-
23EQ54C4001	7000	600	4	2000	287	1300	262	560	2000	16200	± 150	337	192	985	-
23ER04C4002	8000	600	4	2000	287	1300	262	560	2000	24200	± 150	337	192	985	-

ISO (L/min)	2	3	4
↔ Desplazamiento	10	15	18
↔ Apertura/Cierre	25	25/30*	30
↻ Rotación	35	35	35

**Funciones hidráulicas: 3**  
Presión máx de trabajo: 175 Bar

**30I PPT** Tablero Rotatorio a 360° con Posicionador de Horquillas con Eje incorporado



**CARACTERÍSTICAS**

- Manipulación de cargas mediante rotación constante de 360° en ambos sentidos.
- Adecuada para cargas de diferentes dimensiones.
- Se recomienda utilizar horquillas con anclajes inferiores reforzados.

**EQUIPAMIENTOS ESPECIALES**

- Anchuras y/o carreras específicas.
- Horquillas personalizables.
- Protectores de Carga.
- Versiones especiales para el sector agrícola, industria pesquera y fundición.

Item	Capacidad Implemento	Centro de Carga	ISO	Ancho del Tablero	Altura	Ancho Portahorquillas Min	Centro de Rotación	Apertura		Dimensión Horquillas	Pareja Máxima	Espesor	Centro de Gravedad	Peso	Precios
Nº	P (Kg)	CC (mm)	2328	A (mm)	E (mm)	B (mm)	X (mm)	C Min (mm)	C Max (mm)	DxGxL (mm)	Nm P (100 bar)	S (mm)	CG (mm)	Q (Kg)	€
23EC42A3003	1600	500	2a	1000	314	580	141	360	930	100x40x1200	6700	224	246	360	-
23EE82A3001	2200	500	2a	1100	314	580	141	360	1030	100x40x1200	6700	224	244	375	-
23EH23A3005	3000	500	3a	1150	335,5	750	185	400	1080	120x45x1200	7400	232	223	500	-
23EHS3A3008	3400	500	3a	1270	335,5	750	185	400	1200	120x45x1200	12300	232	220	506	-
23EK63A3009	4200	500	3a	1350	335,5	750	185	400	1280	150x50x1200	12300	237	251	550	-
23EL83A3008	4800	500	3a	1660	335,5	750	185	400	1590	150x50x1200	12300	237	247	567	-
23ELM3A3002	5000	600	3a	1350	305,5	920	185	550	1260	150x60x1200	13000	289	238	920	-
23ELM4A3005	5000	600	4a	1600	305,5	1060	262	550	1510	150x60x1200	13000	285	226	971	-
23END4A3004	5500	600	4a	1800	305,5	1060	262	550	1710	150x60x1200	14100	285	210	1100	-
23EQ54A3004	7000	600	4a	2000	287	1050	262	550	1910	150x60x1200	16200	316	240	1170	-
23ER04A3002	8000	600	4a	2000	287	1050	262	550	1910	200x60x1200	24200	316	260	1250	-

**Suplementos a petición**

SLI - Desplazamiento Lateral integrado por Válvula (requiere una función hidráulica adicional)

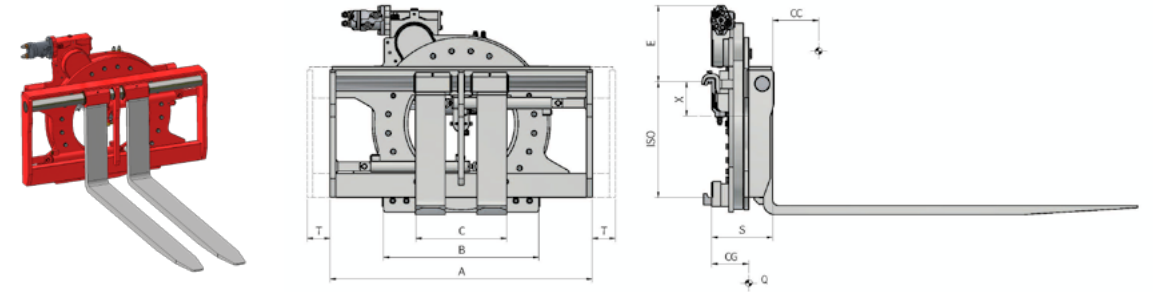
€

-

ISO (L/min)	2	3	4
Apertura/Cierre	25	25	30
Rotación	35	35	35

Funciones hidráulicas: 2  
Presión máx de trabajo: 175 Bar

**30I PPT SLS** Tablero Rotatorio 360° con Posicionador de Horquillas con Eje incorporado y Desplazamiento Lateral separado



**CARACTERÍSTICAS**

- Manipulación de cargas mediante rotación constante de 360° en ambos sentidos.
- Adecuada para cargas de diferentes dimensiones.
- Se recomienda utilizar horquillas con anclajes inferiores reforzados.

**EQUIPAMIENTOS ESPECIALES**

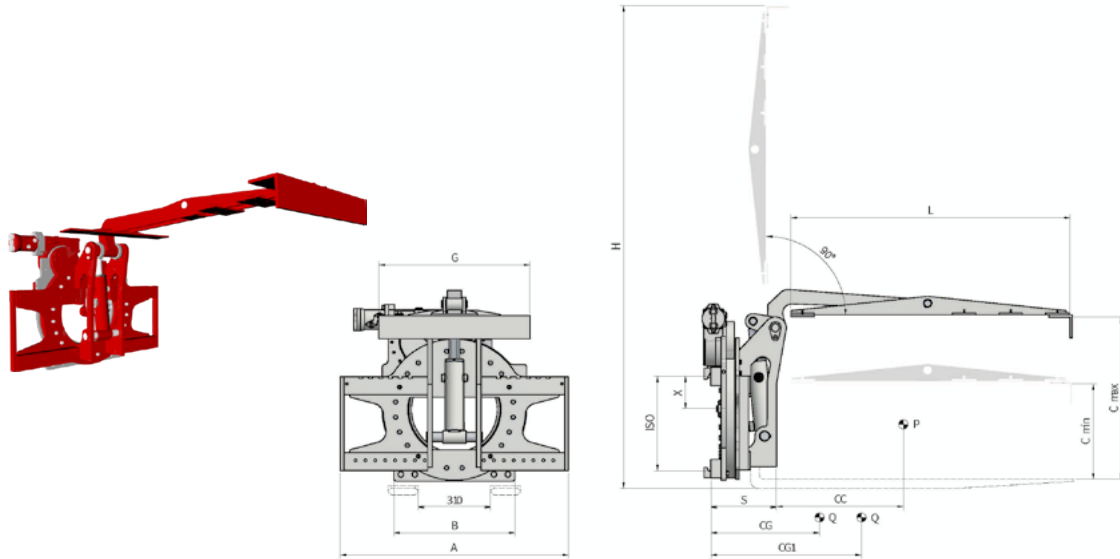
- Anchuras y/o carreras específicas.
- Horquillas personalizables.
- Protectores de Carga.
- Versiones especiales para el sector agrícola, industria pesquera y fundición.

Item	Capacidad Implemento	Centro de Carga	ISO	Ancho del Tablero	Altura	Ancho Portahorquillas Min	Centro de Rotación	Apertura		Dimensión Horquillas	Pareja Máxima	Carrera	Espesor	Centro de Gravedad	Peso	Precios
Nº	P (Kg)	CC (mm)	2328	A (mm)	E (mm)	B (mm)	X (mm)	C Min (mm)	C Max (mm)	DxGxL (mm)	Nm P (100 bar)	T (mm)	S (mm)	CG (mm)	Q (Kg)	€
23EC42A4003	1600	500	2a	1000	314	700	141	360	930	100x40x1200	6700	± 100	246,5	254	380	-
23EE82A4001	2200	500	2a	1100	314	700	141	360	1030	100x40x1200	6700	± 100	246,5	252	395	-
23EH23A4005	3000	500	3a	1150	335,5	900	185	400	1080	120x45x1200	7400	± 100	266,5	240	543	-
23EHS3A4008	3400	500	3a	1270	335,5	900	185	400	1200	120x45x1200	12300	± 100	266,5	237	549	-
23EK63A4009	4200	500	3a	1350	335,5	900	185	400	1280	150x50x1200	12300	± 100	271,5	271	593	-
23EL83A4008	4800	500	3a	1660	335,5	900	185	400	1590	150x50x1200	12300	± 100	271,5	267	610	-
23ELM3A4002	5000	600	3a	1350	305,5	960	185	550	1260	150x60x1200	13000	± 100	364	270	950	-
23ELM4A4005	5000	600	4a	1600	305,5	960	262	550	1510	150x60x1200	13000	± 100	343,5	274	1026	-
23END4A4004	5500	600	4a	1800	305,5	960	262	550	1710	150x60x1200	14100	± 100	343,5	262	1150	-
23EQ54A4004	7000	600	4a	2000	287	1300	262	550	1910	150x60x1200	16200	± 150	386,5	270	1320	-
23ER04A4002	8000	600	4a	2000	287	1300	262	550	1910	200x60x1200	24200	± 150	386,5	293	1400	-

ISO (L/min)	2	3	4
Desplazamiento	10	15	18
Apertura/Cierre	25	25	30
Rotación	35	35	35

Funciones hidráulicas: 3  
Presión máx de trabajo: 175 Bar

213 Volcador de Carga a 360° con brazo prensor



CARACTERÍSTICAS

• Adecuado para el vaciamiento de cajones en cualquier aplicación (escombros, reciclaje, sector agrícola). • Equipado con un sistema de bloqueo del cajón que se puede adoptar durante la rotación.

EQUIPAMIENTOS ESPECIALES

• Anchuras y/o carreras específicas. • Horquillas. • Anclajes para cajones con carreras y dimensiones personalizables. • Protectores de Carga.

Item	Capacidad Implemento Cerrado	Centro de Carga	ISO	Ancho del Tablero	Altura	Ancho Portahorquillas Min	Centro de Rotación	Altura Carga	Dimensión de la Placa	Espesor	Centro de Gravedad	Centro de Gravedad	Peso	Precios	
Nº	P (Kg)	CC (mm)	2328	A (mm)	H (mm)	B (mm)	X (mm)	C Min (mm)	C Max (mm)	GxL (mm)	S (mm)	CG (mm)	CG1 (mm)	Q (Kg)	€
25A342A0006	2500	500	2	980	1945	500	141	360	680	650x1175	320	175	245	275	-

Suplementos a petición

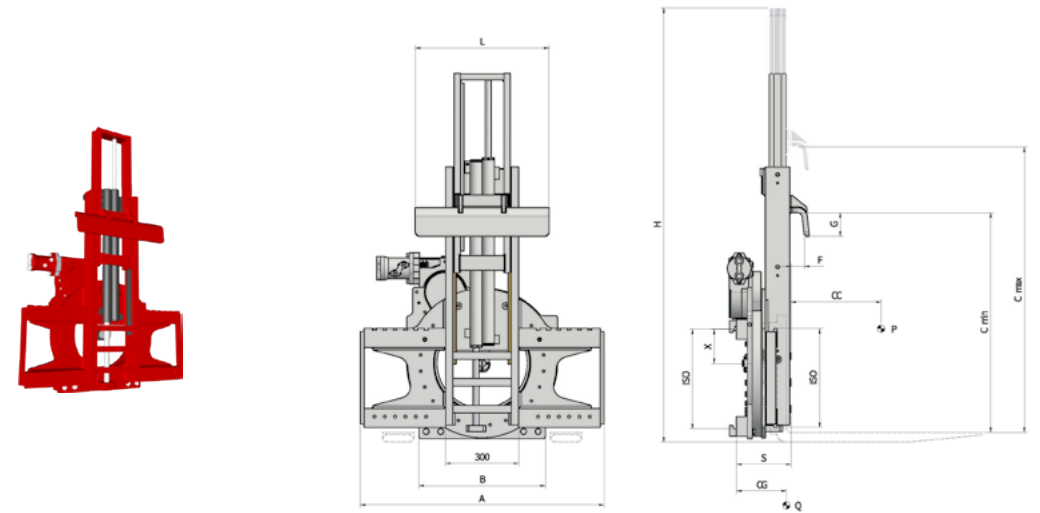
SLS - Desplazamiento Lateral separado (requiere una función hidráulica adicional)	€	ISO 2	-
---	---	-------	---

	ISO (L/min)	2
	Rotación	25
	Apertura/Cierre Vertical	25

Funciones hidráulicas: 2  
Presión máx de trabajo: 175 Bar

Suplementos pág. 61

219 Volcador de Carga a 360° con sistema de anclaje a L



CARACTERÍSTICAS

• Adecuado para el vaciamiento de cestas en cualquier aplicación (escombros, reciclaje, sector agrícola). • Equipado con un sistema de bloqueo de la cesta que se puede adoptar durante la rotación.

EQUIPAMIENTOS ESPECIALES

• Anchuras y/o carreras específicas. • Horquillas. • Anclajes para cestas con carreras y dimensiones personalizables. • Protectores de Carga.

Item	Capacidad Implemento	Centro de Carga	ISO	Ancho del Tablero	Altura	Ancho Portahorquillas Min	Centro de Rotación	Altura Carga	Dimensión del Gancho	Espesor	Centro de Gravedad	Peso	Precios	
Nº	P (Kg)	CC (mm)	2328	A (mm)	H (mm)	B (mm)	X (mm)	C Min (mm)	C Max (mm)	FxGxL (mm)	S (mm)	CG (mm)	Q (Kg)	€
25C342A0013	2200	500	2	1000	1300	500	141	300	1000	55x100x500	225	118	310	-
25C342A0020	2200	500	2	1100	1300	500	141	300	1000	60x60x600	225	119	320	-
25C3Q3A0004	3000	500	3	1150	2100	750	185	300	1400	70x100x300	225	110	445	-

Suplementos a petición

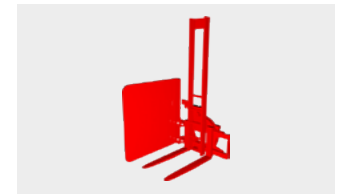
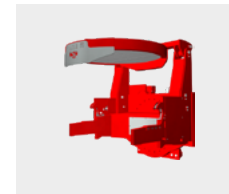
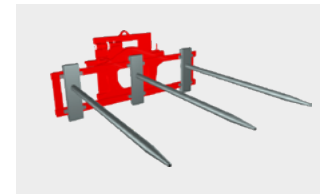
SLS - Desplazamiento Lateral separado (requiere una función hidráulica adicional)	€	ISO 2	-
		ISO 3	-

	ISO (L/min)	2	3
	Rotación	25	25
	Apertura/Cierre Vertical	25	25

Funciones hidráulicas: 2  
Presión máx de trabajo: 175 Bar

Suplementos pág. 61





**Suplementos a petición**

€

Kit de Tubos y Conexiones (para cada función hidráulica)	-
Kit de Tubos y enlaces con Ajuste Rápido (para cada función hidráulica)	-
Manómetro	-
Deslizadoras de Bronce	-
Desenganche rápidos mecánicos	-
Perforación para Protector de Carga	-
Electroválvula para desdoblamiento de una función hidráulica con planta eléctrica	-
Válvula limitadora de presión	-
Válvula de retención para coger barriles	-
Sistema de lubricación automático para Desplazador Lateral semi-incorporado	-
Bloqueo mecanizado de la rotación	-
Brazo de Limitación Lateral (1000 mm)	ISO 2 -
	ISO 3 -
	ISO 2 -
Protección del Motor	ISO 3 -
(obligatorio en caso de elección de equipamientos especiales)	ISO 4 -
	ISO 5 -
	ISO 2 -
Cierre espacio central	ISO 3 -
	ISO 4 -
	ISO 5 -
	ISO 2 -
Sistema de lubricación centralizado	ISO 3 -
con grasa resistente a altas temperaturas	ISO 4 -
	ISO 5 -

**Equipamientos especiales**

€

	ISO 2 -
Version para Fundición	ISO 3 -
(protección de la corona de giro)	ISO 4 -
	ISO 5 -
	ISO 2 -
Version Industria lctica	ISO 3 -
(protección de la corona de giro y tratamiento anti-corrosión)	ISO 4 -
	ISO 5 -

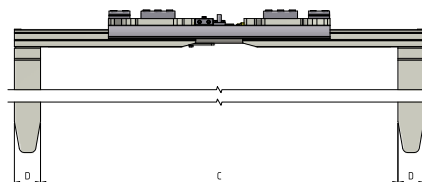
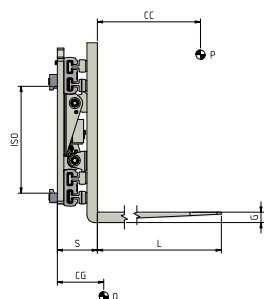
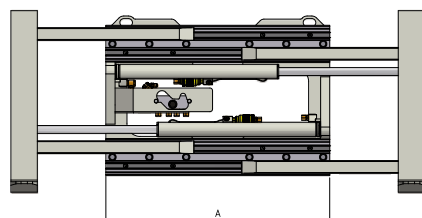
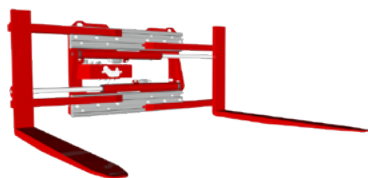


# 06

## PINZAS

<b>474.170</b> Pinza de Horquillas	<b>64</b>
<b>474.150</b> Pinza de Horquillas pivotantes	<b>66</b>
<b>474.131</b> Pinza para Balas con brazos sutiles	<b>68</b>
<b>116.131</b> Pinza para Balas con brazos sutiles	<b>70</b>
<b>474.130</b> Pinza para Balas con brazos cajados	<b>72</b>
<b>116.130</b> Pinza para Balas con brazos cajados	<b>74</b>
<b>474.137</b> Pinza con brazos cauchados	<b>76</b>
<b>474.195</b> Pinza para Gomaespuma	<b>77</b>
<b>474.12.180</b> Pinza para Electrodomésticos y Cartones con brazos oscilantes	<b>78</b>
<b>474.24.180</b> Pinza para Electrodomésticos y Cartones con brazos oscilantes	<b>79</b>
<b>474.181</b> Pinza para Electrodomésticos y Cartones con brazos fijos	<b>80</b>
<b>474.141</b> Pinza para Bloques de tacos auto-compensados	<b>81</b>
<b>474.160</b> Pinza para uno o dos Bidones	<b>82</b>
<b>474.190</b> Pinza para dos o cuatro Bidones	<b>83</b>
Probador para la fuerza de sujeción en 4 posiciones	<b>84</b>
Sistema Lógico <b>AUTOMATA</b> - Pinza para Electrodomésticos	<b>86</b>
Suplementos	<b>87</b>

474.170 Pinza de Horquillas



CARACTERÍSTICAS

- Para manipulación de palets/apriete de cargas. • Fuerza de apriete ajustable con válvula hidráulica. • Válvula de máxima presión. • Válvula de bloque. • Válvula regeneradora.

EQUIPAMIENTOS ESPECIALES

- Ancho/aperturas personalizables. • Horquillas personalizables. • Protectores de Carga. • Brazos postizos planos/para bidones/con rotación hidráulica 90°/180°. • Desplazador Lateral a válvula o separado.

ISO (L/min)	2	3	4
Apriete	20	25	30

**Funciones hidráulicas: 1**  
**Presión máx de trabajo: 175 Bar**

Item	Capacidad en Apriete	Capacidad sobre Horquillas	Centro de Carga	ISO	Ancho del Tablero	Apertura Adentro Horquillas		Dimensión Horquillas	Esesor	Centro de Gravedad	Peso	Precios
Nº	PS (Kg)	PF (Kg)	CC (mm)	2328	A (mm)	C Min (mm)	C Max (mm)	DxGxL (mm)	S (mm)	CG (mm)	Q (Kg)	€
11L03AQ2A0004*	1200	1400	500	2a	850	340	1380	100x40x1200	149	191	250	-
11L03AQ2A0013	1200	1400	500	2a	950	440	1680	100x40x1200	149	194	252	-
11L03AQ2A0007	1200	1400	500	2a	1050	540	1980	100x40x1200	149	188	261	-
11L03BE2A0018*	1400	1900	500	2a	950	360	1510	100x40x1200	182	188	350	-
11L03BE2A0019	1400	1900	500	2a	1050	460	1810	100x40x1200	182	185	365	-
11L03BE2A0026	1400	1900	500	2a	1150	560	2110	100x40x1200	182	182	381	-
11L03BE2A0027	1400	1900	500	2a	1250	460	2010	100x40x1200	182	181	386	-
11L03CG2A0006*	1700	2100	500	2a	950	360	1510	100x40x1200	182	188	350	-
11L03CG2A0009	1700	2100	500	2a	1050	460	1810	100x40x1200	182	185	365	-
11L03D62A0023*	1900	2400	500	2a	1050	330	1580	120x45x1200	187	202	390	-
11L03D62A0034	1900	2400	500	2a	1150	430	1880	120x45x1200	187	199	409	-
11L03D62A0035	1900	2400	500	2a	1250	530	2180	120x45x1200	187	195	425	-
11L03D62A0036	1900	2400	500	2a	1350	630	2480	120x45x1200	187	192	441	-
11L03EY3A0012*	2400	2900	500	3a	1050	330	1580	120x45x1200	187	202	420	-
11L03EY3A0021	2400	2900	500	3a	1150	430	1880	120x45x1200	187	199	409	-
11L03G03A0022	2700	3600	500	3a	1100	470	1840	120x50x1200	215	208	550	-
11L03G03A0023*	2700	3600	500	3a	1200	320	1640	120x50x1200	215	204	514	-
11L03G03A0019	2700	3600	500	3a	1300	470	2040	120x50x1200	215	202	539	-
11L03HY3A0014	3500	4500	500	3a	1200	350	1760	150x50x1200	225	216	580	-
11L03HY3A0015	3500	4500	500	3a	1300	450	2060	150x50x1200	225	215	606	-
11L03HY3A0016	3500	4500	500	3a	1400	550	2360	150x50x1200	225	213	632	-
11L03KQ3A0001*	4500	5000	500	3a	1400	260	1790	150x60x1200	240	194	695	-
11L03KQ3A0002*	4500	5000	500	3a	1600	260	1990	150x60x1200	240	196	800	-
11L03LM4A0001*	5000	6000	600	4a	1500	260	1890	150x65x1200	245	205	740	-
11L03LM4A0002*	5000	6000	600	4a	1700	260	2090	150x65x1200	245	210	755	-
11L03ND4A0001*	6000	7000	600	4a	1500	260	1890	150x70x1200	265	220	855	-
11L03ND4A0002*	6000	7000	600	4a	1700	260	2090	150x70x1200	265	225	875	-
11L03Q54A0001*	7000	8000	600	4a	1750	160	2040	200x70x1200	280	240	1010	-
11L03Q54A0002*	7000	8000	600	4a	2000	160	2280	200x70x1200	280	260	1040	-

\* Modelos para manejo Europalets

Suplementos a petición

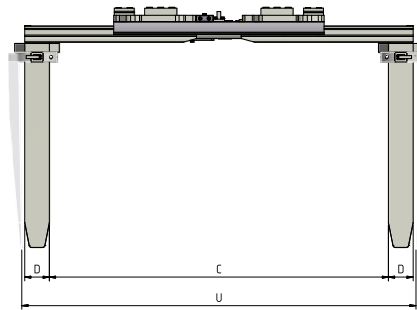
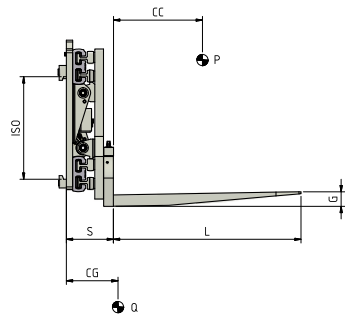
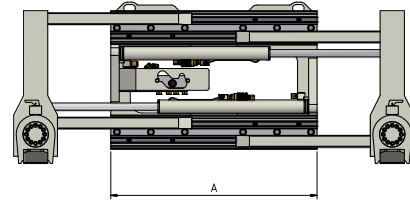
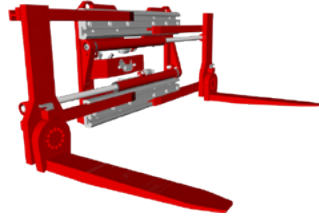
SLI - Desplazamiento Lateral integrado por Válvula (requiere una función hidráulica adicional)

SLS - Desplazamiento Lateral separado (requiere una función hidráulica adicional)

Horquillas atornilladas

	€
ISO 2	-
ISO 3	-
ISO 4	-
ISO 2	-
ISO 3	-
ISO 4	-

474.150 Pinza de Horquillas pivotantes



CARACTERÍSTICAS

- Para manipulación de palets/apriete de cargas. • Fuerza de apriete ajustable con válvula hidráulica. • Válvula de máxima presión. • Válvula de bloque. • Válvula regeneradora. • Rotación de horquillas manual o por medio de cilindros propulsados por una función hidráulica de la Carretilla Elevadora.

EQUIPAMIENTOS ESPECIALES

- Ancho/aperturas personalizables. • Horquillas personalizables. • Protectores de Carga. • Desplazador Lateral a válvula o separado.

Funciones hidráulicas: 1  
Presión máx de trabajo: 175 Bar

ISO (L/min)	2	3
Apriete	20	25

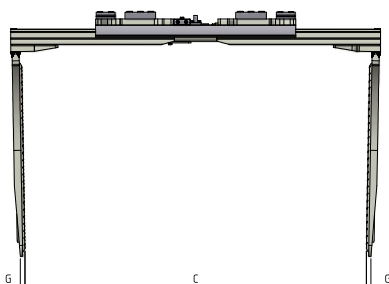
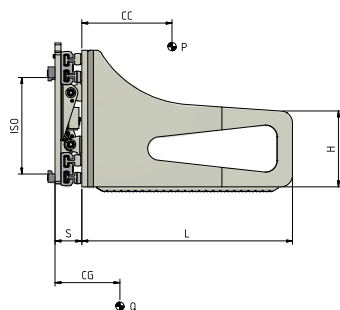
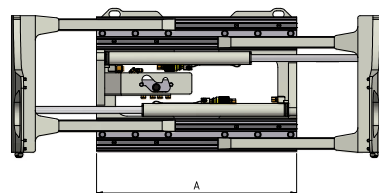
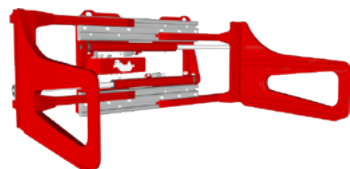
Item	Capacidad en Aprieteamiento	Capacidad sobre Horquillas	Centro de Carga	ISO	Ancho del Tablero	Apertura Horquillas		Apertura Adentro Horquillas Volteadas a 90°		Dimensión Horquillas	Espesor	Centro de Gravedad	Peso	Precios
Nº	PS (Kg)	PF (Kg)	CC (mm)	2328	A (mm)	C Min (mm)	C Max (mm)	U Min (mm)	U Max (mm)	DxGxL (mm)	S (mm)	CG (mm)	Q (Kg)	€
11L05AQ2A0001*	1200	1400	500	2a	850	340	1380	590	1630	100x45x1000	191	198	273	-
11L05AQ2A0002	1200	1400	500	2a	950	440	1680	690	1930	100x45x1000	191	196	282	-
11L05AQ2A0003	1200	1400	500	2a	1050	540	1980	790	2230	100x45x1000	191	194	291	-
11L05AQ2A0004*	1200	1400	500	2a	1050	240	1380	490	1630	100x45x1000	191	199	288	-
11L05BE2A0011*	1400	1900	500	2a	950	310	1430	605	1725	120x50x1000	227	243	397	-
11L05BE2A0012*	1400	1900	500	2a	1050	310	1530	605	1825	120x50x1000	227	238	413	-
11L05BE2A0020	1400	1900	500	2a	1150	540	2090	835	2385	120x50x1000	227	234	429	-
11L05BE2A0021	1400	1900	500	2a	1250	440	1990	735	2285	120x50x1000	227	233	434	-
11L05CG2A0009*	1700	2100	500	2a	950	310	1430	605	1725	120x50x1000	227	243	397	-
11L05CG2A0012*	1700	2100	500	2a	1050	310	1530	605	1825	120x50x1000	227	238	413	-
11L05CG2A0013*	1700	2100	500	2a	1050	240	1390	535	1685	120x50x1000	227	237	405	-
11L05D62A0001*	1900	2400	500	2a	1050	250	1450	590	1790	150x50x1000	227	220	430	-
11L05D62A0002	1900	2400	500	2a	1150	400	1850	740	2190	150x50x1000	227	216	445	-
11L05D62A0003*	1900	2400	500	2a	1150	200	1450	540	1790	150x50x1000	227	218	435	-
11L05D62A0004	1900	2400	500	2a	1250	500	2150	840	2490	150x50x1000	227	213	461	-
11L05D62A0005	1900	2400	500	2a	1350	600	2450	940	2790	150x50x1000	227	210	477	-
11L05EY3A0001*	2400	2900	500	3a	1050	250	1450	590	1790	150x50x1000	227	220	430	-
11L05EY3A0002	2400	2900	500	3a	1150	400	1850	740	2190	150x50x1000	227	216	445	-
11L05EY3A0003*	2400	2900	500	3a	1150	200	1450	540	1790	150x50x1000	227	218	435	-
11L05G03A0001	2700	3500	500	3a	1100	430	1800	790	2160	150x60x1000	274	236	578	-
11L05G03A0002	2700	3500	500	3a	1200	330	1700	690	2060	150x60x1000	274	232	604	-
11L05G03A0003	2700	3500	500	3a	1300	430	2000	790	2360	150x60x1000	274	230	622	-
11L05G03A0004	2700	3500	500	3a	1400	530	2300	890	2660	150x60x1000	274	226	658	-

\* Modelos para manejo Europalets

Suplementos a petición

	€
SLI - Desplazamiento Lateral integrado por Válvula (requiere una función hidráulica adicional)	-
SLS - Desplazamiento Lateral separado (requiere una función hidráulica adicional)	ISO 2 - ISO 3 -
Rotación de horquillas con sistema hidráulico	-

### 474.IB1 Pinza para Balas con brazos sutiles



#### CARACTERÍSTICAS

- Manipulación de balas de cualquier material (papel, cartón, plástico, restos, otros materiales).
- Brazos sutiles soldados a plena penetración.
- Fuerza de apriete ajustable con válvula hidráulica.
- Válvula de máxima presión.
- Válvula de bloque.
- Válvula regeneradora.

#### EQUIPAMIENTOS ESPECIALES

- Ancho/aperturas personalizables.
- Brazos personalizables.
- Protectores de Carga.
- Desplazador Lateral a válvula o separado.

**Funciones hidráulicas: 1**  
Presión máx de trabajo: 175 Bar

ISO (L/min)	2	3	4
Apriete	20	25	30

Item	Capacidad Implemento	Centro de Carga	ISO	Ancho del Tablero	Apertura		Dimensión Brazos	Espesor	Centro de Gravedad	Peso	Precios
Nº	P (Kg)	CC (mm)	2328	A (mm)	C Min (mm)	C Max (mm)	GxHxL (mm)	S (mm)	CG (mm)	Q (Kg)	€
11L07AQ2A0002	1200	500	2	850	420	1460	21x350x900	109	221	290	-
11L07AQ2A0001	1200	500	2	950	520	1760	21x350x900	109	216	310	-
11L07AQ2A0003	1200	500	2	1050	620	2060	21x350x900	109	212	320	-
11L07BE2A0002	1400	500	2	950	420	1570	21x400x1000	137	254	460	-
11L07BE2A0003	1400	500	2	1050	520	1870	21x400x1000	137	248	480	-
11L07BE2A0004	1400	500	2	1150	620	2170	21x400x1000	137	243	500	-
11L07BE2A0005	1400	500	2	1250	520	2070	21x400x1000	137	241	464	-
11L07CG2A0001	1700	500	2	950	420	1570	21x400x1000	137	254	450	-
11L07CG2A0002	1700	500	2	1050	520	1870	21x400x1000	137	248	460	-
11L07D62A0003	1900	500	2	1050	420	1670	23x400x1000	137	249	505	-
11L07D62A0004	1900	500	2	1150	520	1970	23x400x1000	137	244	510	-
11L07D62A0005	1900	500	2	1250	620	2270	23x400x1000	137	239	480	-
11L07D62A0006	1900	500	2	1350	720	2570	23x400x1000	137	235	510	-
11L07EY3A0001	2400	500	3	1050	420	1670	23x400x1000	137	249	520	-
11L07EY3A0002	2400	500	3	1150	520	1970	23x400x1000	137	244	540	-
11L07G03A0001	2700	500	3	1100	550	1920	26x400x1000	157	271	720	-
11L07G03A0002	2700	500	3	1100	530	1900	26x400x1200	157	329	750	-
11L07G03A0003	2700	500	3	1200	450	1820	26x400x1000	157	266	730	-
11L07G03A0004	2700	500	3	1200	430	1800	26x400x1200	157	322	815	-
11L07G03A0005	2700	500	3	1300	540	2110	26x400x1000	157	261	756	-
11L07G03A0006	2700	500	3	1300	530	2100	26x400x1200	157	316	810	-
11L07G03A0007	2700	500	3	1400	640	2410	26x400x1000	157	257	800	-
11L07G03A0008	2700	500	3	1400	630	2400	26x400x1200	157	311	828	-
11L07HY3A0001	3500	500	3	1200	470	1880	29x500x1200	167	366	910	-
11L07HY3A0002	3500	500	3	1200	460	1870	29x500x1500	167	452	965	-
11L07HY3A0003	3500	500	3	1300	570	2180	29x500x1200	167	360	958	-
11L07HY3A0004	3500	500	3	1300	560	2170	29x500x1500	167	445	1015	-
11L07HY3A0005	3500	500	3	1400	680	2490	29x500x1200	167	354	978	-
11L07HY3A0006	3500	500	3	1400	660	2470	29x500x1500	167	438	1035	-
11L07KQ3A0012	4500	500	3	1200	670	2280	29x500x1200	172	366	910	-
11L07KQ3A0013	4500	500	3	1200	660	2270	29x500x1500	172	452	965	-
11L07KQ3A0014	4500	500	3	1400	680	2490	29x500x1200	172	362	975	-
11L07KQ3A0015	4500	500	3	1400	660	2470	29x500x1500	172	438	1035	-
11L07KQ4A0008	3800	600	4	1400	670	2480	29x500x1200	172	362	1115	-
11L07KQ4A0009	3800	600	4	1400	660	2460	29x500x1600	172	386	1190	-
11L07KQ4A0010	3800	600	4	1600	680	2680	29x500x1200	172	366	1210	-
11L07KQ4A0011	3800	600	4	1600	660	2660	29x500x1600	172	396	1260	-

#### Suplementos a petición

SLI - Desplazamiento Lateral integrado por Válvula (requiere una función hidráulica adicional)

€

-

SLS - Desplazamiento Lateral separado (requiere una función hidráulica adicional)

ISO 2  
ISO 3  
ISO 4

-  
-  
-

Protector anti desgaste bajo del chasis

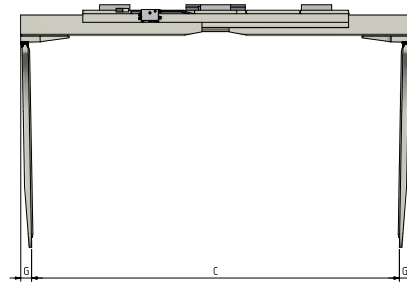
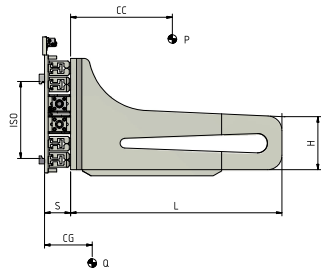
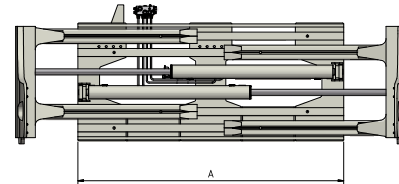
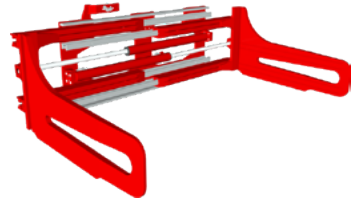
-

Protector anti desgaste bajo de los brazos

-



116.131 Pinza para Balas con brazos sutiles



CARACTERÍSTICAS

- Manipulación de balas de cualquier material (papel, cartón, plástico, restos, otros materiales).
- Brazos sutiles soldados a plena penetración.
- Fuerza de apriete ajustable con válvula hidráulica.
- Válvula de máxima presión.
- Válvula de bloque.
- Válvula regeneradora.

EQUIPAMIENTOS ESPECIALES

- Ancho/aperturas personalizables.
- Brazos personalizables.
- Protectores de Carga.
- Desplazador Lateral a válvula o separado.

**Funciones hidráulicas: 1**  
**Presión máx de trabajo: 175 Bar**

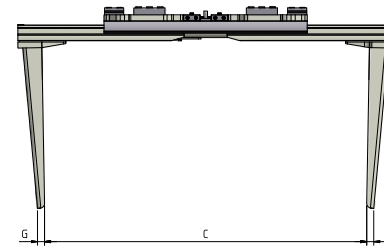
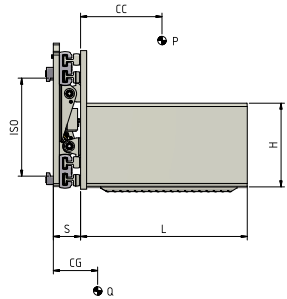
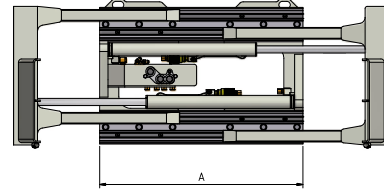
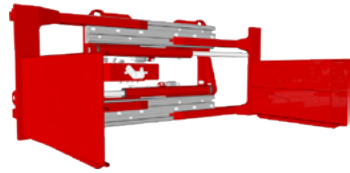
ISO (L/min)	3	4
Apriete	25	30

Item	Capacidad Implemento	Centro de Carga	ISO	Ancho del Tablero	Apertura		Dimensión Brazos	Espesor	Centro de Gravedad	Peso	Precios
Nº	P (Kg)	CC (mm)	2328	A (mm)	C Min (mm)	C Max (mm)	GxHxL (mm)	S (mm)	CG (mm)	Q (Kg)	€
11G07KQ3A0005	4500	500	3	1400	630	2260	90x450x1200	185	210	1115	-
11G07KQ3A0006	4500	500	3	1400	620	2250	90x450x1400	185	230	1165	-
11G07KQ3A0007	4500	500	3	1400	610	2240	90x450x1600	185	250	1220	-
11G07KQ3A0008	4500	500	3	1700	630	2560	90x450x1200	185	200	1175	-
11G07KQ3A0009	4500	500	3	1700	620	2550	90x450x1400	185	220	1225	-
11G07KQ3A0010	4500	500	3	1700	610	2540	90x450x1600	185	240	1280	-
11G07LL4A0012	5000	600	4	1600	660	2500	90x450x1200	185	177	1340	-
11G07LL4A0013	5000	600	4	1600	650	2490	90x450x1400	185	195	1400	-
11G07LL4A0014	5000	600	4	1600	640	2480	90x450x1600	185	237	1450	-
11G07LL4A0015	5000	600	4	1700	760	2800	90x450x1200	185	158	1400	-
11G07LL4A0016	5000	600	4	1700	750	2790	90x450x1400	185	191	1450	-
11G07LL4A0017	5000	600	4	1700	740	2780	90x450x1600	185	215	1490	-
11G07NC4A0010	6000	600	4	1600	660	2500	90x450x1200	185	169	1400	-
11G07NC4A0011	6000	600	4	1600	650	2490	90x450x1400	185	197	1450	-
11G07NC4A0012	6000	600	4	1600	640	2480	90x450x1600	185	231	1500	-
11G07NC4A0013	6000	600	4	1700	760	2800	90x450x1200	185	149	1450	-
11G07NC4A0014	6000	600	4	1700	750	2790	90x450x1400	185	186	1500	-
11G07NC4A0015	6000	600	4	1700	740	2780	90x450x1600	185	209	1550	-
11G07Q44A0014	7000	600	4	1800	650	2690	95x450x1200	215	185	1675	-
11G07Q44A0015	7000	600	4	1800	640	2680	95x450x1400	215	199	1725	-
11G07Q44A0016	7000	600	4	1800	630	2670	95x450x1600	215	227	1775	-
11G07Q44A0017	7000	600	4	2000	850	3290	95x450x1200	215	158	1860	-
11G07Q44A0018	7000	600	4	2000	840	3280	95x450x1400	215	189	1910	-
11G07Q44A0019	7000	600	4	2000	830	3270	95x450x1600	215	217	1960	-
11G07QZ4A0009	8000	600	4	1800	650	2690	95x450x1200	215	172	1720	-
11G07QZ4A0010	8000	600	4	1800	640	2680	95x450x1400	215	199	1770	-
11G07QZ4A0011	8000	600	4	1800	630	2670	95x450x1600	215	228	1820	-
11G07QZ4A0012	8000	600	4	2000	850	3290	95x450x1200	215	152	1940	-
11G07QZ4A0013	8000	600	4	2000	840	3280	95x450x1400	215	189	1990	-
11G07QZ4A0014	8000	600	4	2000	830	3270	95x450x1600	215	213	2040	-

Suplementos a petición

	€
SLI - Desplazamiento Lateral integrado por Válvula (requiere una función hidráulica adicional)	-
SLS - Desplazamiento Lateral separado (requiere una función hidráulica adicional)	ISO 3 - ISO 4 -
Protector anti desgaste bajo del chasis	-
Protector anti desgaste bajo de los brazos	-
Suplemento brazo único articulado L=1200	-
Suplemento brazo único articulado L=1400	-
Suplemento brazo único articulado L=1600	-

### 474.I30 Pinza para Balas con brazos cajados



#### CARACTERÍSTICAS

- Manipulación de cargas voluminosas de cualquier tipo.
- Fuerza de apriete ajustable con válvula hidráulica.
- Válvula de máxima presión.
- Válvula de bloque.
- Válvula regeneradora.

#### EQUIPAMIENTOS ESPECIALES

- Ancho/aperturas personalizables.
- Brazos personalizables.
- Protectores de Carga.
- Desplazador Lateral a válvula o separado.

**Funciones hidráulicas: 1**  
**Presión máx de trabajo: 175 Bar**

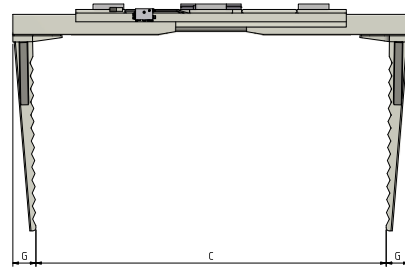
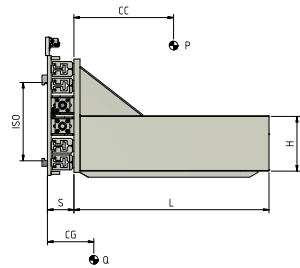
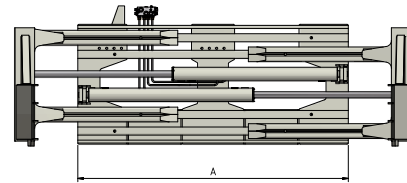
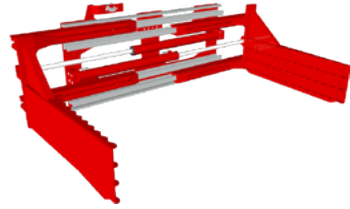
ISO (L/min)	2	3
Apriete	20	25

Item	Capacidad Implemento	Centro de Carga	ISO	Ancho del Tablero	Apertura		Dimensión Brazos	Espesor	Centro de Gravedad	Peso	Precios
Nº	P (Kg)	CC (mm)	2328	A (mm)	C Min (mm)	C Max (mm)	GxHxL (mm)	S (mm)	CG (mm)	Q (Kg)	€
11L08AQ2A0001	1200	500	2	850	300	1340	30x350x900	109	218	254	-
11L08AQ2A0002	1200	500	2	950	400	1640	30x350x900	109	214	263	-
11L08AQ2A0003	1200	500	2	1050	500	1940	30x350x900	109	214	270	-
11L08BE2A0001	1400	500	2	950	320	1470	40x400x1000	137	253	390	-
11L08BE2A0002	1400	500	2	1050	420	1770	40x400x1000	137	248	406	-
11L08BE2A0003	1400	500	2	1150	520	2070	40x400x1000	137	242	422	-
11L08BE2A0004	1400	500	2	1250	420	1970	40x400x1000	137	236	427	-
11L08CG2A0001	1700	500	2	950	320	1470	40x400x1000	137	253	390	-
11L08CG2A0002	1700	500	2	1050	420	1770	40x400x1000	137	248	430	-
11L08D62A0001	1900	500	2	1050	290	1540	40x400x1000	137	251	412	-
11L08D62A0002	1900	500	2	1150	390	1840	40x400x1000	137	247	426	-
11L08D62A0003	1900	500	2	1250	490	2140	40x400x1000	137	242	440	-
11L08D62A0004	1900	500	2	1350	590	2440	40x400x1000	137	238	454	-
11L08EY3A0001	2400	500	3	1050	290	1540	40x400x1000	137	251	420	-
11L08EY3A0002	2400	500	3	1150	390	1840	40x400x1000	137	247	426	-
11L08G03A0001	2700	500	3	1100	410	1780	40x400x1000	157	271	542	-
11L08G03A0002	2700	500	3	1100	400	1770	40x400x1200	157	334	588	-
11L08G03A0003	2700	500	3	1200	310	1680	40x400x1000	157	265	568	-
11L08G03A0004	2700	500	3	1200	300	1670	40x400x1200	157	321	614	-
11L08G03A0005	2700	500	3	1300	410	1980	40x400x1000	157	259	594	-
11L08G03A0006	2700	500	3	1300	400	1970	40x400x1200	157	316	640	-
11L08G03A0007	2700	500	3	1400	510	2280	40x400x1000	157	255	620	-
11L08G03A0008	2700	500	3	1400	500	2270	40x400x1200	157	310	668	-
11L08HY3A0001	3500	500	3	1200	300	1710	40x500x1200	167	368	758	-
11L08HY3A0002	3500	500	3	1200	290	1700	40x500x1500	167	453	855	-
11L08HY3A0003	3500	500	3	1300	400	2010	40x500x1200	167	361	784	-
11L08HY3A0004	3500	500	3	1300	390	2000	40x500x1500	167	447	881	-
11L08HY3A0005	3500	500	3	1400	500	2310	40x500x1200	167	354	810	-
11L08HY3A0006	3500	500	3	1400	490	2300	40x500x1500	167	438	907	-

#### Suplementos a petición

	€
SLI - Desplazamiento Lateral integrado por Válvula (requiere una función hidráulica adicional)	-
SLS - Desplazamiento Lateral separado (requiere una función hidráulica adicional)	ISO 2 - ISO 3 -
Protector anti desgaste bajo del chasis	-
Protector anti desgaste bajo de los brazos	-

**116.130** Pinza para Balas con brazos cajados



**CARACTERÍSTICAS**

- Manipulación de cargas voluminosas de cualquier tipo.
- Fuerza de apriete ajustable con válvula hidráulica.
- Válvula de máxima presión.
- Válvula de bloque.
- Válvula regeneradora.

**EQUIPAMIENTOS ESPECIALES**

- Ancho/aperturas personalizables.
- Brazos personalizables.
- Protectores de Carga.
- Desplazador Lateral a válvula o separado.

**Funciones hidráulicas: 1**  
**Presión máx de trabajo: 175 Bar**

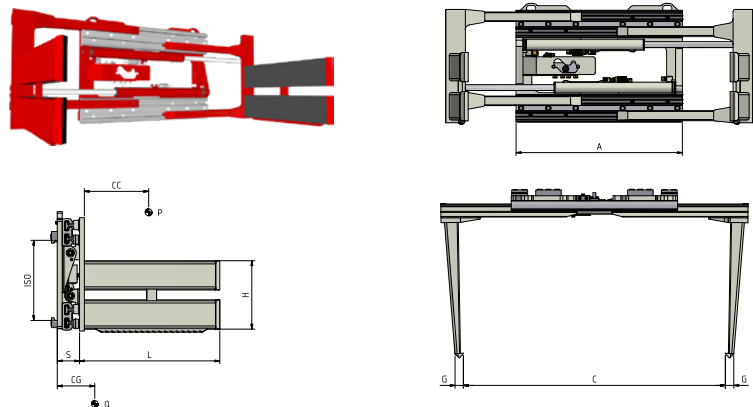
	<b>ISO (L/min)</b>	<b>4</b>
	<b>Apriete</b>	<b>30</b>

Item	Capacidad Implemento	Centro de Carga	ISO	Ancho del Tablero	Apertura		Dimensión Brazos	Espesor	Centro de Gravedad	Peso	Precios
Nº	P (Kg)	CC (mm)	2328	A (mm)	C Min (mm)	C Max (mm)	GxHxL (mm)	S (mm)	CG (mm)	Q (Kg)	€
11G08LL4A0001	5000	600	4	1600	500	2340	140x450x1200	165	172	1260	-
11G08LL4A0002	5000	600	4	1600	500	2340	140x450x1400	165	190	1310	-
11G08LL4A0003	5000	600	4	1600	500	2340	140x450x1600	165	230	1360	-
11G08LL4A0004	5000	600	4	1700	600	2640	140x450x1200	165	150	1310	-
11G08LL4A0005	5000	600	4	1700	600	2640	140x450x1400	165	185	1360	-
11G08LL4A0006	5000	600	4	1700	600	2640	140x450x1600	165	208	1410	-
11G08NC4A0001	6000	600	4	1600	500	2340	140x450x1200	170	165	1320	-
11G08NC4A0002	6000	600	4	1600	500	2340	140x450x1400	170	190	1370	-
11G08NC4A0003	6000	600	4	1600	500	2340	140x450x1600	170	226	1420	-
11G08NC4A0004	6000	600	4	1700	600	2640	140x450x1200	170	143	1370	-
11G08NC4A0005	6000	600	4	1700	600	2640	140x450x1400	170	178	1420	-
11G08NC4A0006	6000	600	4	1700	600	2640	140x450x1600	170	209	1470	-
11G08Q44A0001	7000	600	4	1800	480	2520	140x450x1200	198	178	1455	-
11G08Q44A0002	7000	600	4	1800	480	2520	140x450x1400	198	193	1505	-
11G08Q44A0003	7000	600	4	1800	480	2520	140x450x1600	198	218	1555	-
11G08Q44A0004	7000	600	4	2000	680	3120	140x450x1200	198	148	1645	-
11G08Q44A0005	7000	600	4	2000	680	3120	140x450x1400	198	180	1695	-
11G08Q44A0006	7000	600	4	2000	680	3120	140x450x1600	198	210	1745	-
11G08QZ4A0001	8000	600	4	1800	480	2520	150x450x1200	205	166	1505	-
11G08QZ4A0002	8000	600	4	1800	480	2520	150x450x1400	205	193	1555	-
11G08QZ4A0003	8000	600	4	1800	480	2520	150x450x1600	205	220	1605	-
11G08QZ4A0004	8000	600	4	2000	680	3120	150x450x1200	205	145	1725	-
11G08QZ4A0005	8000	600	4	2000	680	3120	150x450x1400	205	180	1775	-
11G08QZ4A0006	8000	600	4	2000	680	3120	150x450x1600	205	206	1825	-

**Suplementos a petición**

Suplemento	€
<b>SLI</b> - Desplazamiento Lateral integrado por Válvula (requiere una función hidráulica adicional)	-
<b>SLS</b> - Desplazamiento Lateral separado (requiere una función hidráulica adicional)	<b>ISO 4</b> -
Protector anti desgaste bajo del chasis	-
Protector anti desgaste bajo de los brazos	-

### 474.I37 Pinza con brazos cauchados



#### CARACTERÍSTICAS

- Manipulación de cargas sin el riesgo de dañar los embalajes.
- Brazos cajados con goma.
- Fuerza de apriete ajustable con válvula hidráulica.
- Válvula de máxima presión.
- Válvula de bloque.
- Válvula regeneradora.

#### EQUIPAMIENTOS ESPECIALES

- Ancho/aperturas personalizables.
- Brazos personalizables.
- Protectores de Carga.
- Desplazador Lateral a válvula o separado.

Item	Capacidad Implemento	Centro de Carga	ISO	Ancho del Tablero	Apertura		Dimensión Brazos	Espesor	Centro de Gravedad	Peso	Precios
Nº	P (Kg)	CC (mm)	2328	A (mm)	C Min (mm)	C Max (mm)	GxHxL (mm)	S (mm)	CG (mm)	Q (Kg)	€
11L12AQ2A0001	1200	500	2	850	290	1330	40x350x900	109	171	250	-
11L12AQ2A0002	1200	500	2	950	390	1630	40x350x900	109	173	259	-
11L12AQ2A0003	1200	500	2	1050	490	1930	40x350x900	109	175	268	-
11L12BE2A0001	1400	500	2	950	310	1460	45x400x1000	137	187	367	-
11L12BE2A0002	1400	500	2	1050	410	1760	45x400x1000	137	187	383	-
11L12BE2A0003	1400	500	2	1150	510	2060	45x400x1000	137	184	399	-
11L12BE2A0004	1400	500	2	1250	410	1960	45x400x1000	137	183	411	-
11L12CG2A0001	1700	500	2	950	310	1460	45x400x1000	137	187	367	-
11L12CG2A0002	1700	500	2	1050	410	1760	45x400x1000	137	185	383	-
11L12D62A0001	1900	500	2	1050	280	1530	45x400x1000	137	181	396	-
11L12D62A0002	1900	500	2	1150	380	1830	45x400x1000	137	176	410	-
11L12D62A0003	1900	500	2	1250	480	2130	45x400x1000	137	173	422	-
11L12D62A0004	1900	500	2	1350	580	2430	45x400x1000	137	172	439	-
11L12EY2A0001	2400	500	3	1050	280	1530	45x400x1000	137	173	396	-
11L12EY2A0002	2400	500	3	1150	380	1830	45x400x1000	137	171	410	-

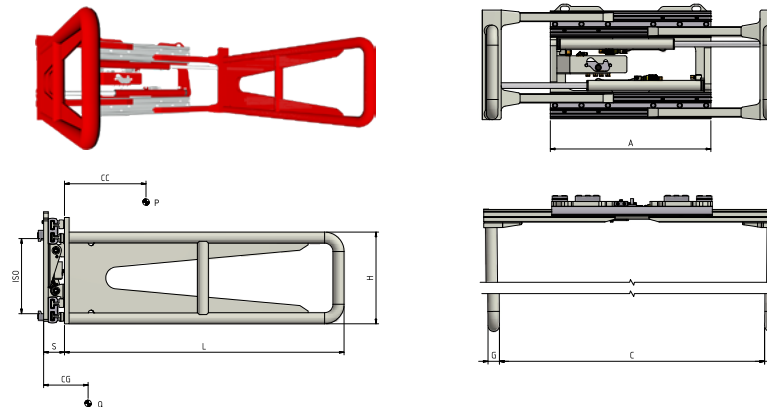
#### Suplementos a petición

SLI - Desplazamiento Lateral integrado por Válvula (requiere una función hidráulica adicional)	€	-
SLS - Desplazamiento Lateral separado (requiere una función hidráulica adicional)	ISO 2	-
	ISO 3	-

ISO (L/min)	2	3
Apriete	20	25

Funciones hidráulicas: 1  
Presión máx de trabajo: 175 Bar

### 474.I95 Pinza para Gomaespuma



#### CARACTERÍSTICAS

- Movimentación de cargas voluminosas (gomaespuma, espumas de densidad).
- Brazos tubulares.
- Fuerza de apriete ajustable con válvula hidráulica.
- Válvula de máxima presión.
- Válvula de bloque.
- Válvula regeneradora.

#### EQUIPAMIENTOS ESPECIALES

- Ancho/aperturas personalizables.
- Brazos personalizables.
- Protectores de Carga.
- Desplazador Lateral a válvula o separado.

Item	Capacidad Implemento	Centro de Carga	ISO	Ancho del Tablero	Apertura		Dimensión Brazos	Espesor	Centro de Gravedad	Peso	Precios
Nº	P (Kg)	CC (mm)	2328	A (mm)	C Min (mm)	C Max (mm)	GxHxL (mm)	S (mm)	CG (mm)	Q (Kg)	€
11L27AQ2A0010	1200	500	2	1150	590	2150	65x500x1500	109	213	350	-
11L27AQ2A0011	1200	500	2	1150	580	2140	65x500x2000	109	232	400	-
11L27BE2A0009	1400	500	2	1150	580	2150	76x500x1500	137	246	433	-
11L27BE2A0010	1400	500	2	1150	570	2140	76x500x2000	137	273	472	-
11L27D62A0004	1900	500	2	1250	590	2260	76x500x1500	137	247	445	-
11L27D62A0005	1900	500	2	1250	580	2250	76x500x2000	137	271	500	-

#### Suplementos a petición

SLI - Desplazamiento Lateral integrado por Válvula (requiere una función hidráulica adicional)	€	-
SLS - Desplazamiento Lateral separado (requiere una función hidráulica adicional)	ISO 2	-

ISO (L/min)	2
Apriete	20

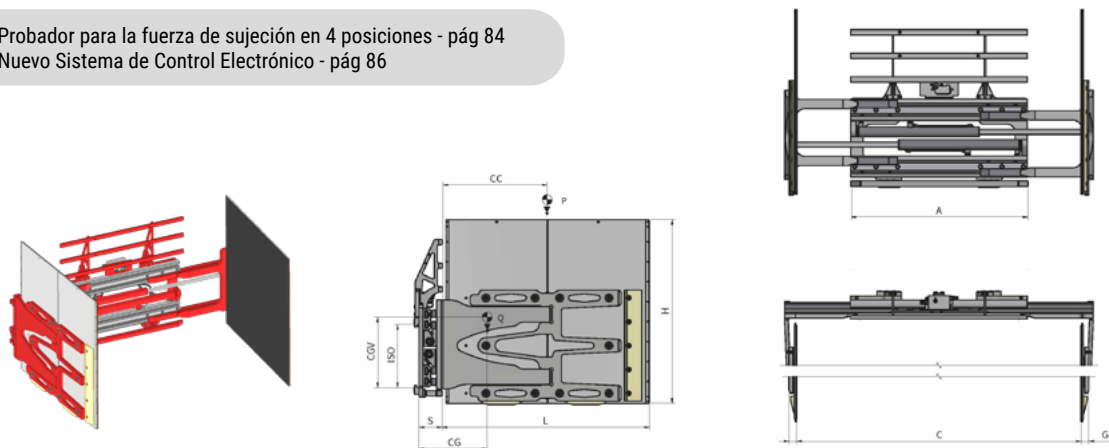
Funciones hidráulicas: 1  
Presión máx de trabajo: 175 Bar



### 474.I2.180 Pinza para Electrodomésticos y Cartones con brazos oscilantes

Hasta 12 electrodomésticos o Cajas de Cartón con una única toma.

Probador para la fuerza de sujeción en 4 posiciones - pág 84  
Nuevo Sistema de Control Electrónico - pág 86



#### CARACTERÍSTICAS

- Manipulación de Electrodomésticos y Cartones, dispuestos en doble profundidad en más filas/niveles. • Brazos con goma oscilantes. • Fuerza de apriete ajustable con válvula hidráulica. • Válvula de máxima presión. • Válvula de bloque. • Válvula regeneradora. • Protector de carga para pinzas con altura superior a 1000 mm.

#### EQUIPAMIENTOS ESPECIALES

- Ancho/aperturas personalizables. • Brazos personalizables. • Extensiones de protectores de carga y estructuras de contención en los brazos. • Placas de contacto unidas o separadas. • Bloque mecánico de la oscilación de un brazo. • Desplazador Lateral a válvula o separado.

Item	Capacidad Implemento	Centro de Carga	ISO	Ancho del Tablero	Apertura	Dimensión Brazos	Espesor	Centro de Gravedad	CGV Vertical	Peso	Precios	
Nº	P (Kg)	CC (mm)	2328	A (mm)	C Min (mm)	C Max (mm)	GxHxL (mm)	S (mm)	CG (mm)	CGV (mm)	Q (Kg)	€
11L15AQ2A0039	1200	500	2	950	500	1740	51x1000x1000	149	385	297	328	-
11L15AQ2A0041	1200	650	2	950	500	1740	51x1000x1300	149	405	300	378	-
11L15AQ2A0043*	1200	675	2	950	500	1740	51x1200x1350	149	431	323	517	-
11L15AQ2A0045	1200	500	2	1050	500	1840	51x1000x1000	149	323	297	437	-
11L15AQ2A0047	1200	650	2	1050	500	1840	51x1000x1300	149	411	300	487	-
11L15AQ2A0049*	1200	675	2	1050	500	1840	51x1200x1350	149	437	322	523	-
11L15AQ2A0051	1200	500	2	1150	450	1850	51x1000x1000	149	332	298	425	-
11L15AQ2A0053	1200	650	2	1150	450	1850	51x1000x1300	149	421	301	475	-
11L15AQ2A0055*	1200	675	2	1150	450	1850	51x1200x1350	149	443	321	530	-

\* Platos de contactos separados y protector de carga sobre brazos

Suplementos a petición	€
SLS - Desplazamiento Lateral separado (requiere una función hidráulica adicional)	ISO 2

ISO (L/min)	2
Apriete	20

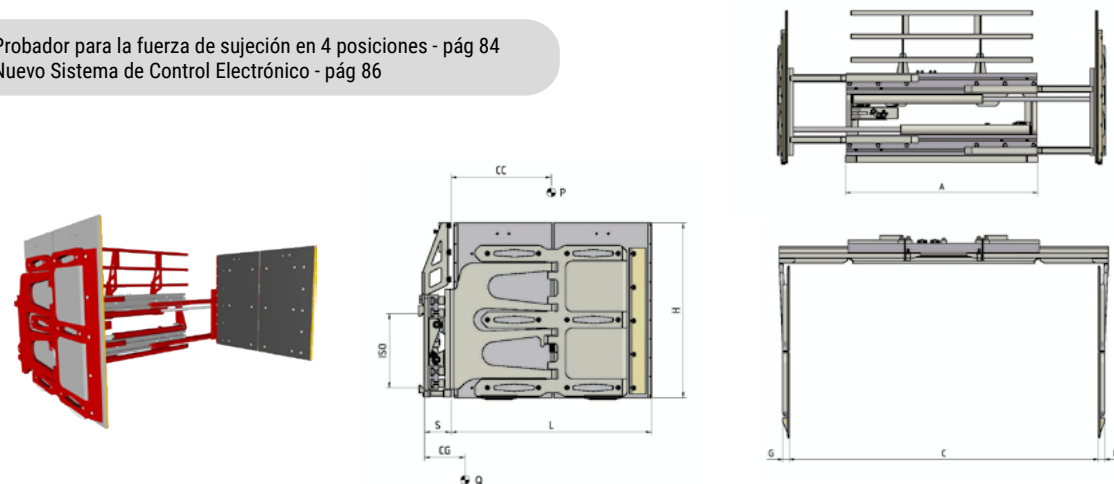
Funciones hidráulicas: 1  
Presión máx de trabajo: 175 Bar

Suplementos pág. 87

### 474.24.180 Pinza para Electrodomésticos y Cartones con brazos oscilantes

Hasta 24 electrodomésticos o Cajas de Cartón con una única toma.

Probador para la fuerza de sujeción en 4 posiciones - pág 84  
Nuevo Sistema de Control Electrónico - pág 86



#### CARACTERÍSTICAS

- Manipulación de Electrodomésticos y Cartones, dispuestos en doble profundidad en más filas/niveles. • Brazos con goma oscilantes. • Fuerza de apriete ajustable con válvula hidráulica. • Válvula de máxima presión. • Válvula de bloque. • Válvula regeneradora. • Protector de carga para pinzas con altura superior a 1000 mm.

#### EQUIPAMIENTOS ESPECIALES

- Ancho/aperturas personalizables. • Brazos personalizables. • Extensiones de protectores de carga y estructuras de contención en los brazos. • Placas de contacto unidas o separadas. • Bloque mecánico de la oscilación de un brazo. • Desplazador Lateral a válvula o separado.

Item	Capacidad Implemento	Centro de Carga	ISO	Ancho del Tablero	Apertura	Dimensión Brazos	Espesor	Centro de Gravedad	Peso	Precios	
Nº	P (Kg)	CC (mm)	2328	A (mm)	C Min (mm)	C Max (mm)	GxHxL (mm)	S (mm)	CG (mm)	Q (Kg)	€
11L15D62A0004*	1500	675	2	1380	420	2040	51x1200x1350	188	448	865	-
11L15D62A0005*	1500	675	2	1550	460	2260	51x1200x1350	188	436	875	-
11L15D63A0006*	1900	675	3	1850	560	2760	51x1200x1350	188	407	920	-
11L15D63A0007*	1900	675	3	2000	460	2710	51x1200x1350	188	402	930	-
11L15D63A0008*	2000	675	3	2050	420	2680	51x1200x1350	188	401	950	-

\* Platos de contactos separados y protector de carga sobre brazos

Suplementos a petición	€
SLS - Desplazamiento Lateral separado (requiere una función hidráulica adicional)	ISO 2
SLS - Desplazamiento Lateral separado (requiere una función hidráulica adicional)	ISO 3

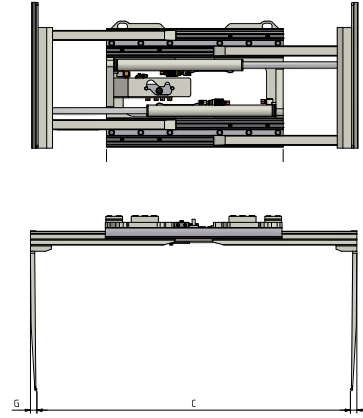
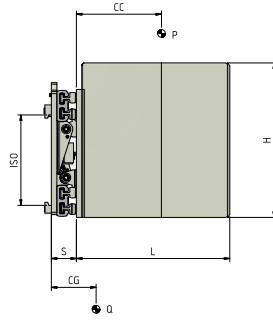
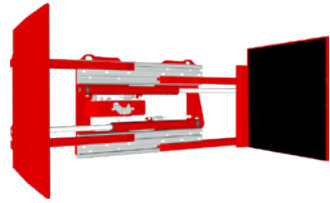
ISO (L/min)	2	3
Apriete	20	25

Funciones hidráulicas: 1  
Presión máx de trabajo: 175 Bar

Suplementos pág. 87

### 474.I81 Pinza para Electrodomésticos y Cartones con brazos fijos

Probador para la fuerza de sujeción en 4 posiciones - pág 84  
Nuevo Sistema de Control Electrónico - pág 86



#### CARACTERÍSTICAS

- Manipulación de Electrodomésticos y Cartones, dispuestos en doble profundidad en más filas/niveles.
- Brazos con goma fijos.
- Fuerza de apriete ajustable con válvula hidráulica.
- Válvula de máxima presión.
- Válvula de bloque.
- Válvula regeneradora.
- Protector de carga para pinzas con altura superior a 1000 mm.

#### EQUIPAMIENTOS ESPECIALES

- Ancho/aperturas personalizables.
- Brazos personalizables.
- Protectores de Carga.
- Desplazador Lateral a válvula o separado.

Item	Capacidad Implemento	Centro de Carga	ISO	Ancho del Tablero	Apertura		Dimensión Brazos	Espesor	Centro de Gravedad	Peso	Precios
Nº	P (Kg)	CC (mm)	2328	A (mm)	C Min (mm)	C Max (mm)	GxHxL (mm)	S (mm)	CG (mm)	Q (Kg)	€
11L14AQ2A0001	1200	500	2	950	580	1820	30x600x650	134	188	320	-
11L14AQ2A0002	1200	500	2	950	580	1820	30x700x650	134	201	335	-
11L14AQ2A0003	1200	500	2	950	580	1820	30x600x750	134	220	335	-
11L14AQ2A0004	1200	500	2	950	580	1820	30x700x750	134	234	350	-
11L14AQ2A0005	1200	500	2	950	580	1820	30x600x850	134	253	355	-
11L14AQ2A0006	1200	500	2	950	580	1820	30x700x850	134	268	370	-
11L14BE2A0001	1400	500	2	1050	590	1940	30x600x650	162	188	455	-
11L14BE2A0002	1400	500	2	1050	590	1940	30x700x650	162	201	477	-
11L14BE2A0003	1400	500	2	1050	590	1940	30x600x750	162	218	470	-
11L14BE2A0004	1400	500	2	1050	590	1940	30x700x750	162	232	494	-
11L14BE2A0005	1400	500	2	1050	590	1940	30x600x850	162	250	498	-
11L14BE2A0006	1400	500	2	1050	590	1940	30x700x850	162	266	516	-

#### Suplementos a petición

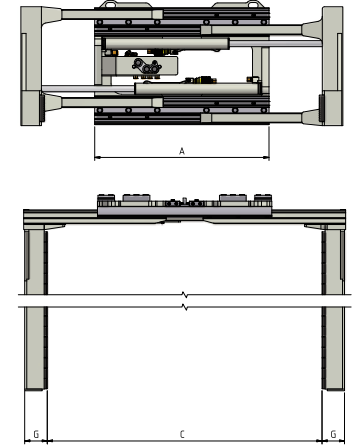
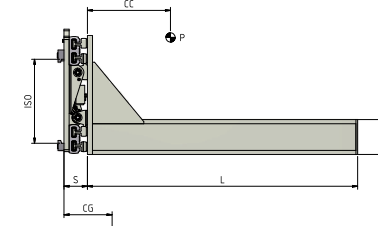
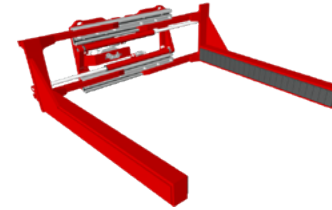
SLI - Desplazamiento Lateral integrado por Válvula (requiere una función hidráulica adicional)	€
SLS - Desplazamiento Lateral separado (requiere una función hidráulica adicional)	ISO 2

ISO (L/min)	2
Apriete	20

Funciones hidráulicas: 1  
Presión máx de trabajo: 175 Bar

Suplementos pág. 87

### 474.I41 Pinza para Bloques de tacos autocompensados



#### CARACTERÍSTICAS

- Manipulación de bloques de hormigón y materiales de construcción mediante el apriete.
- Brazos de auto-equilibrio.
- Fuerza de apriete ajustable con válvula hidráulica.
- Válvula de máxima presión.
- Válvula de bloque.
- Válvula regeneradora.

#### EQUIPAMIENTOS ESPECIALES

- Ancho/aperturas personalizables.
- Brazos personalizables.
- Protectores de Carga.
- Desplazador Lateral a válvula o separado.

Item	Capacidad Implemento	Centro de Carga	ISO	Ancho del Tablero	Apertura		Dimensión Brazos	Espesor	Centro de Gravedad	Peso	Precios
Nº	P (Kg)	CC (mm)	2328	A (mm)	C Min (mm)	C Max (mm)	GxHxL (mm)	S (mm)	CG (mm)	Q (Kg)	€
11L20BE2A0001	1400	500	2	1050	400	1750	120x150x1095	137	252	405	-
11L20BE2A0002	1400	500	2	1050	400	1750	120x150x1295	137	306	422	-
11L20CG2A0001	1700	500	2	1050	400	1750	120x150x1095	137	252	405	-
11L20CG2A0002	1700	500	2	1050	400	1750	120x150x1295	137	306	422	-
11L20D62A0001	1900	500	2	1150	370	1820	125x170x1100	137	268	500	-
11L20D62A0002	1900	500	2	1150	370	1820	125x170x1300	137	327	493	-
11L20EY2A0001	2400	500	2	1150	370	1820	125x170x1100	137	268	465	-
11L20EY2A0002	2400	500	2	1150	370	1820	125x170x1300	137	327	493	-
11L20G03A0001	2700	500	3	1100	390	1760	125x170x1100	157	260	547	-
11L20G03A0002	2700	500	3	1100	390	1760	125x170x1300	157	311	573	-

#### Suplementos a petición

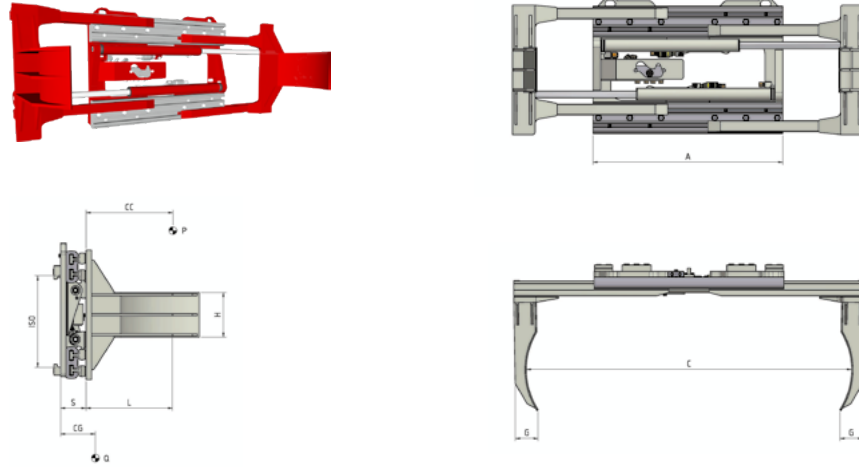
SLI - Desplazamiento Lateral integrado por Válvula (requiere una función hidráulica adicional)	€
SLS - Desplazamiento Lateral separado (requiere una función hidráulica adicional)	ISO 2
	ISO 3

ISO (L/min)	2	3
Apriete	20	25

Funciones hidráulicas: 1  
Presión máx de trabajo: 175 Bar

Suplementos pág. 87

### 474.I60 Pinza para uno o dos Bidones



#### CARACTERÍSTICAS

• Manipulación de 1 o 2 bidones al mismo tiempo. • Fuerza de apriete ajustable con válvula hidráulica. • Válvula de máxima presión. • Válvula de bloque. • Válvula regeneradora.

#### EQUIPAMIENTOS ESPECIALES

• Ancho/aperturas personalizables. • Brazos personalizables. • Protectores de Carga. • Platos de contacto a "V" para la manipulación de bidones de diferentes diámetros. • Desplazador Lateral a válvula o separado.

Item	Capacidad Implemento	Centro de Carga	ISO	Ancho del Tablero	Apertura		Dimensión Brazos	Espesor	Centro de Gravedad	Peso	Precios
Nº	P (Kg)	CC (mm)	2328	A (mm)	C Min (mm)	C Max (mm)	GxHxL (mm)	S (mm)	CG (mm)	Q (Kg)	€
11L23AQ2C0001	1200	500	2	950	490	1730	100x200x330	109	102	230	-
11L23BE2C0001	1400	500	2	950	450	1600	100x200x330	137	109	316	-

#### Suplementos a petición €

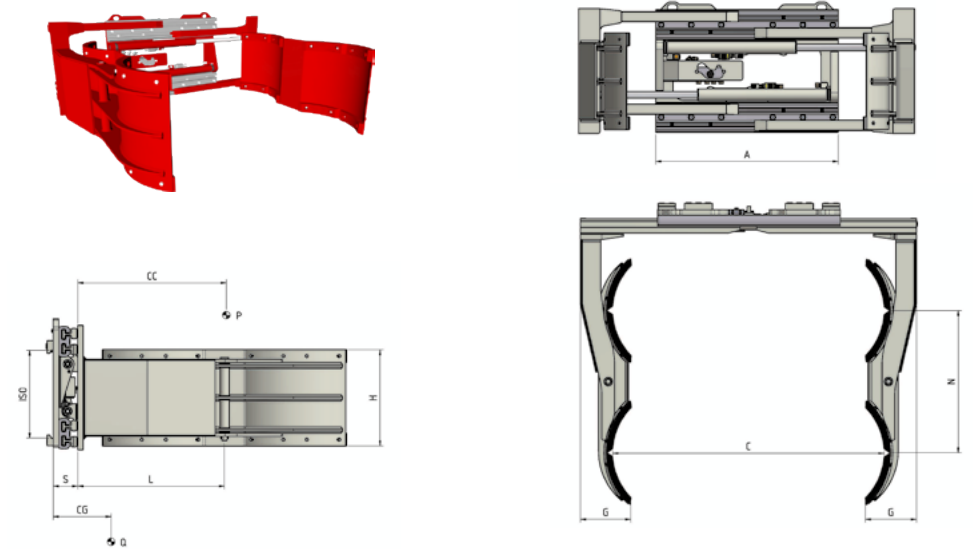
SLI - Desplazamiento Lateral integrado por Válvula (requiere una función hidráulica adicional)	-
SLS - Desplazamiento Lateral separado (requiere una función hidráulica adicional)	<b>ISO 2</b> -

	ISO (L/min)	2
	Apriete	20

**Funciones hidráulicas: 1**  
Presión máx de trabajo: 175 Bar

Suplementos pág. 87

### 474.I90 Pinza para dos o cuatro Bidones



#### CARACTERÍSTICAS

• Manipulación de 2 o 4 bidones al mismo tiempo. • Fuerza de apriete ajustable con válvula hidráulica. • Válvula de máxima presión. • Válvula de bloque. • Válvula regeneradora.

#### EQUIPAMIENTOS ESPECIALES

• Ancho/aperturas personalizables. • Brazos personalizables. • Protectores de Carga. • Platos de contacto a "V" para la manipulación de bidones de diferentes diámetros. • Desplazador Lateral a válvula o separado.

Item	Capacidad Implemento	Centro de Carga	ISO	Ancho del Tablero	Apertura		Dimensión Brazos	Distancia	Espesor	Centro de Gravedad	Peso	Precios
Nº	P (Kg)	CC (mm)	2328	A (mm)	C Min (mm)	C Max (mm)	GxHxL (mm)	N (mm)	S (mm)	CG (mm)	Q (Kg)	€
11L24AQ2C0001	1200	500	2	950	340	1340	236x450x690	660	109	360	340	-
11L24D62C0001	1900	500	2	1050	270	1520	238x450x700	660	137	321	510	-

#### Suplementos a petición €

SLI - Desplazamiento Lateral integrado por Válvula (requiere una función hidráulica adicional)	-
SLS - Desplazamiento Lateral separado (requiere una función hidráulica adicional)	<b>ISO 2</b> -

	ISO (L/min)	2
	Apriete	20

**Funciones hidráulicas: 1**  
Presión máx de trabajo: 175 Bar

Suplementos pág. 87



# Probador para la fuerza de sujeción en 4 posiciones

## Pinzas para Electrodomésticos y Cajas de Cartón

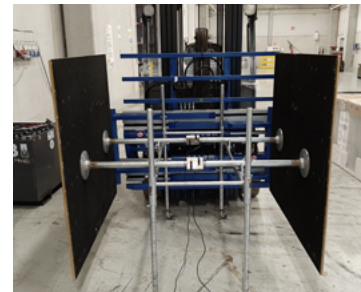


La distribución correcta de la fuerza de sujeción de las Pinzas para Electrodomésticos y Cajas de Cartón en la superficie de los brazos con goma es un factor fundamental para garantizar la manipulación adecuada de aparatos y del high-tech, evitando que las mercancías y los envases sufran daños. Todas las Pinzas para Electrodomésticos y Cajas de Cartón de ATIB Material Handling se comprueban al final de la línea de producción con un dinamómetro 'de cuatro posiciones', específicamente estudiado por nuestro Engineering para garantizar la correcta configuración de fábrica y para permitir al cliente realizar la recalibración adecuada de las pinzas después de un cierto período de uso.

El aparato, basado en la tecnología de células de carga, puede medir la fuerza que afecta cada posición y también calcular la sujeción total aplicada en la superficie de los brazos, aportando indicaciones precisas de la distribución de la fuerza en porcentaje para asegurar siempre la plena seguridad en las manipulaciones de cargas.

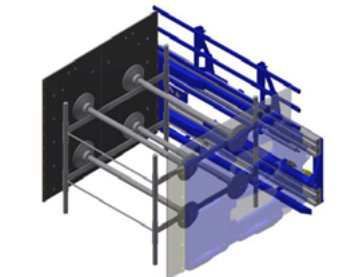
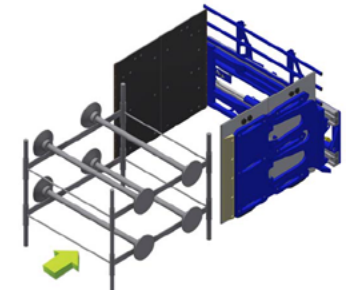
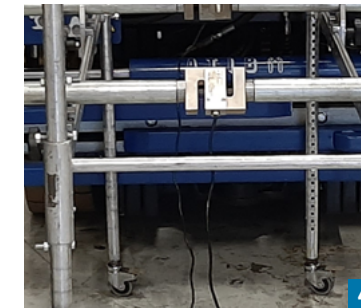
Además, ya que las posiciones de los puntos de medición son regulables, el aparato puede adaptarse a las varias dimensiones de los brazos con goma.

El probador de 4 puntos ATIB Material Handling tiene un dispositivo equipado con una pantalla que permite ingresar la presión de cierre utilizada y visualizarla en términos de kg aplicados a la carga y posiblemente imprimir el informe.



### Características

- Brazos con células de carga para la detección de la fuerza de sujeción en 2 o 4 puntos de contacto.
- Dispositivo de control que incluye:
  - Software personalizado ATIB Material Handling con Sistema de comunicación multilingüe (ITA-ENG-DEU-FRA-ESP) y posibilidad de inserción del número de identificación personalizado (implemento, carretilla, operador, producto, etc.).
  - Pantalla para la visualización de los valores de medición, de la presión de apriete establecida y de la fuerza registrada en los 2 o 4 puntos (B1 | B2 | B3 | B4).
  - Botón para imprimir los reportes de valores registrados.
  - Custodia anti-choque.
- Bastidor modular en aluminio con diseño muy robusto, con ruedas en poliuretano de alta resistencia (de los cuales 2 con frenos). Fácil de montar y con peso moderado.



R. T. I. B. SRL	
20/04/22 11:49	
SUP. /POST.	319.5kg
INF. /POST.	420.0kg
SUP. /RNT.	374.0kg
INF. /RNT.	346.5kg
*****	
TOTALE	1460.0kg
PT	0.8kg
NETTO	1460.0kg
*****	
SUP. /POST.	21.9%
INF. /POST.	28.8%
SUP. /RNT.	25.6%
INF. /RNT.	23.7%

### Leyenda

1. Brazos con células de carga. - 2. Estructura ensamblada. - 3. Ejemplo de medición con pinza. - 4. Célula de carga única. - 5. Célula de carga múltiple. - 6. Dispositivo de control. - 7. Impresión de valores registrados.

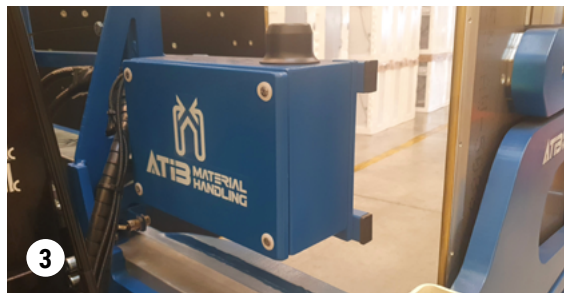
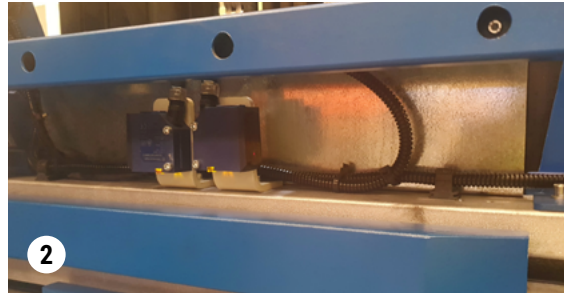


# Sistema lógico AUTOMATA

## Pinza para Electrodomésticos

La pinza está equipada con:

1. Sensores de detección de carga.
2. Sensores de detección de la apertura.
3. Unidad de control inalámbrica.
4. Monitor (6"/8"/10").



**Precio bajo petición**



**Suplementos a petición**

	€
Kit de Tubos y Conexiones (para cada función hidráulica)	-
Kit de Tubos y enlaces con Ajuste Rápido (para cada función hidráulica)	-
Manómetro	-
Deslizadoras de Bronce	-
Desenganche rápidos mecánicos	-
Electroválvula para desdoblamiento de una función hidráulica con planta eléctrica	-
Válvula de máxima presión en tres posiciones	-
Sistema manual de control de la presión por medio de manómetro e indicador luminoso	-
Sistema electrónico de control de la presión por medio de teclado e indicador luminoso	-
Sistema automático para el control de la presión	-
Sistema de lubricación automático para Desplazador Lateral semi-incorporado	-
Chapa a protección de Cilindros	-

# 07

## PINZAS ROTATORIAS

**301.474.170**

Pinza de Horquillas Rotatoria a 360°

90

**301.474.150**

Pinza de Horquillas pivotantes Rotatoria a 360°

92

**301.474.4**

Pinza con 4 Horquillas Rotatoria a 360°

94

**301.474.131**

Pinza para Balas con brazos sutiles Rotatoria a 360°

96

**301.474.160**

Pinza para uno o dos Bidones Rotatoria a 360°

98

**301.474.190**

Pinza para dos o cuatro Bidones Rotatoria a 360°

99

**636**

Pinza para un Bidón Rotatoria a 360°

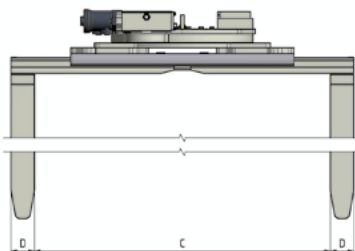
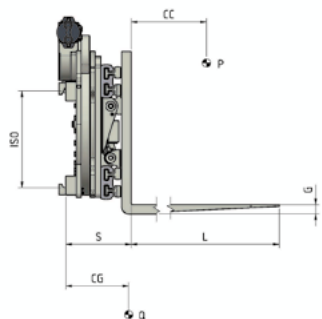
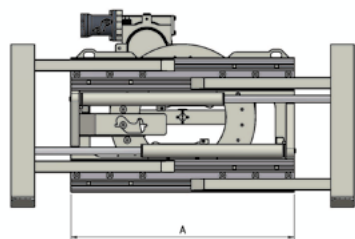
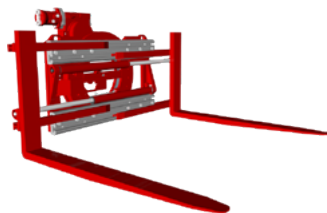
100

Suplementos

101



301.474.170 Pinza de Horquillas Rotatoria a 360°



CARACTERÍSTICAS

- Manipulación de mercancías sobre palet, o por medio de apriete y rotación de la carga.
- Fuerza de apriete ajustable con válvula hidráulica.
- Válvula de máxima presión.
- Válvula de bloque.
- Válvula regeneradora.

EQUIPAMIENTOS ESPECIALES

- Ancho/aperturas personalizables.
- Horquillas personalizables.
- Protectores de Carga.
- Brazos postizos planos/para bidones/con rotación hidráulica 90°/180°.
- Desplazador Lateral a válvula o separado.

ISO (L/min)	2	3	4
Apriete	25	25	30
Rotación	20	25	30

Funciones hidráulicas: 2  
Presión máx de trabajo: 175 Bar

Item	Capacidad en Apriete	Capacidad sobre Horquillas	Centro de Carga	ISO	Ancho del Tablero	Apertura Adentro Horquillas		Dimensión Horquillas	Espesor	Centro de Gravedad	Peso	Precios
Nº	PS (Kg)	PF (Kg)	CC (mm)	2328	A (mm)	C Min (mm)	C Max (mm)	DxGxL (mm)	S (mm)	CG (mm)	Q (Kg)	€
11M03AQ2A0006*	1200	1400	500	2a	850	340	1380	100x40x1200	279	159	388	-
11M03AQ2A0008	1200	1400	500	2a	950	440	1680	100x40x1200	279	161	397	-
11M03AQ2A0010	1200	1400	500	2a	1050	540	1980	100x40x1200	279	162	406	-
11M03BE2A0006*	1400	1900	500	2a	950	360	1510	100x40x1200	317	178	540	-
11M03BE2A0012	1400	1900	500	2a	1050	460	1810	100x40x1200	317	179	560	-
11M03BE2A0013	1400	1900	500	2a	1150	560	2110	100x40x1200	317	181	580	-
11M03BE2A0014	1400	1900	500	2a	1250	460	2010	100x40x1200	317	182	602	-
11M03CG2A0001*	1700	2100	500	2a	950	360	1510	100x40x1200	317	178	545	-
11M03CG2A0008	1700	2100	500	2a	1050	460	1810	100x40x1200	317	179	570	-
11M03D62A0015*	1900	2400	500	2a	1050	330	1580	120x45x1200	317	202	590	-
11M03D62A0020	1900	2400	500	2a	1150	430	1880	120x45x1200	317	204	632	-
11M03D62A0021	1900	2400	500	2a	1250	530	2180	120x45x1200	317	206	667	-
11M03D62A0022	1900	2400	500	2a	1350	630	2480	120x45x1200	317	207	691	-
11M03EY3A0020*	2400	2900	500	3a	1050	330	1580	120x45x1200	317	207	660	-
11M03EY3A0040	2400	2900	500	3a	1150	430	1880	120x45x1200	317	209	680	-
11M03G03A0025	2700	3600	500	3a	1100	470	1840	120x50x1200	350	217	840	-
11M03G03A0015*	2700	3600	500	3a	1200	320	1640	120x50x1200	350	228	830	-
11M03G03A0023	2700	3600	500	3a	1300	470	2040	120x50x1200	350	222	900	-
11M03G03A0026	2700	3600	500	3a	1400	570	2340	120x50x1200	350	224	930	-
11M03HY3A0009	3500	4500	500	3a	1200	350	1760	150x50x1200	360	250	890	-
11M03HY3A0022	3500	4500	500	3a	1300	450	2060	150x50x1200	360	236	970	-
11M03HY3A0023	3500	4500	500	3a	1400	550	2360	150x50x1200	360	239	1010	-
11M03KQ3A0001*	4500	5000	500	3a	1400	260	1790	150x60x1200	385	226	1235	-
11M03KQ3A0002*	4500	5000	500	3a	1600	260	1990	150x60x1200	385	228	1250	-
11M03KQ4A0002*	3800	4500	600	4a	1500	260	1890	150x60x1200	385	228	1270	-
11M03KQ4A0003*	3800	4500	600	4a	1600	260	1990	150x60x1200	385	230	1285	-
11M03LM4A0001*	5000	6000	600	4a	1500	260	1890	150x65x1200	390	233	1310	-
11M03LM4A0002*	5000	6000	600	4a	1700	260	2090	150x65x1200	390	263	1325	-
11M03ND4A0001*	6000	7000	600	4a	1500	260	1890	150x70x1200	440	257	1545	-
11M03ND4A0002*	6000	7000	600	4a	1700	260	2090	150x70x1200	440	260	1565	-
11M03Q54A0001*	7000	8000	600	4a	1750	160	2040	200x70x1200	455	282	1700	-
11M03Q54A0002*	7000	8000	600	4a	2000	160	2290	200x70x1200	455	296	1730	-

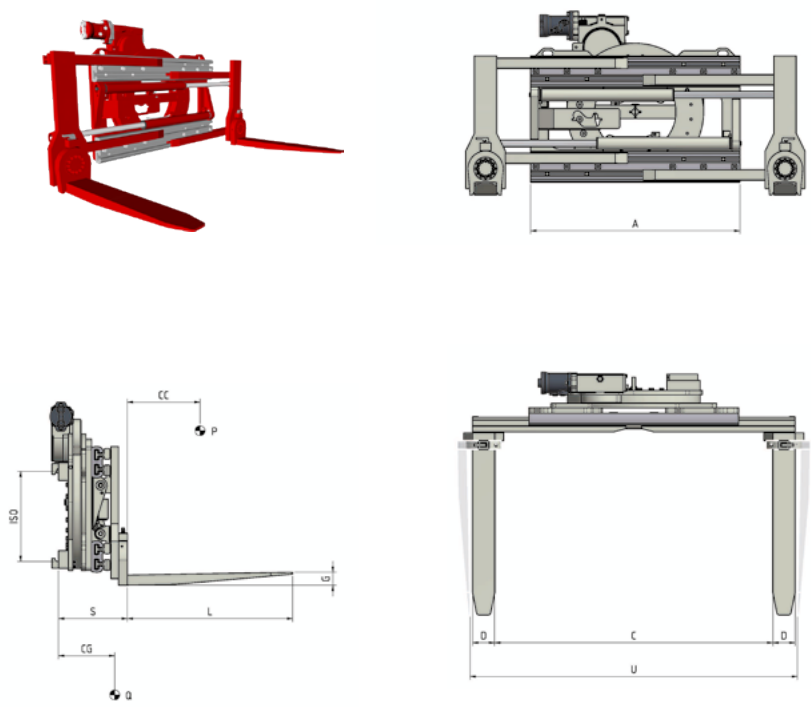
\* Modelos para manejo Europalets

Suplementos a petición

Suplemento	€	
SLI - Desplazamiento Lateral integrado por Válvula (requiere una función hidráulica adicional)	-	
SLS - Desplazamiento Lateral separado (requiere una función hidráulica adicional)	ISO 2	-
	ISO 3	-
	ISO 4	-
Horquillas atornilladas	ISO 2	-
	ISO 3	-
	ISO 4	-



**301.474.IS0** Pinza de Horquillas pivotantes Rotatoria a 360°



**CARACTERÍSTICAS**

- Manipulación de mercancías sobre palet, o por medio de apriete y rotación de la carga.
- Fuerza de apriete ajustable con válvula hidráulica.
- Válvula de máxima presión.
- Válvula de bloque.
- Válvula regeneradora.
- Rotación manual o por medio de cilindros propulsados por una función hidráulica de la Carretilla Elevadora.

Icono	ISO (L/min)	2	3
↕	<b>Apriete</b>	25	25
↻	<b>Rotación</b>	20	25

**EQUIPAMIENTOS ESPECIALES**

- Ancho/aperturas personalizables.
- Horquillas personalizables.
- Protectores de Carga.
- Desplazador Lateral a válvula o separado.

**Funciones hidráulicas: 2**  
**Presión máx de trabajo: 175 Bar**

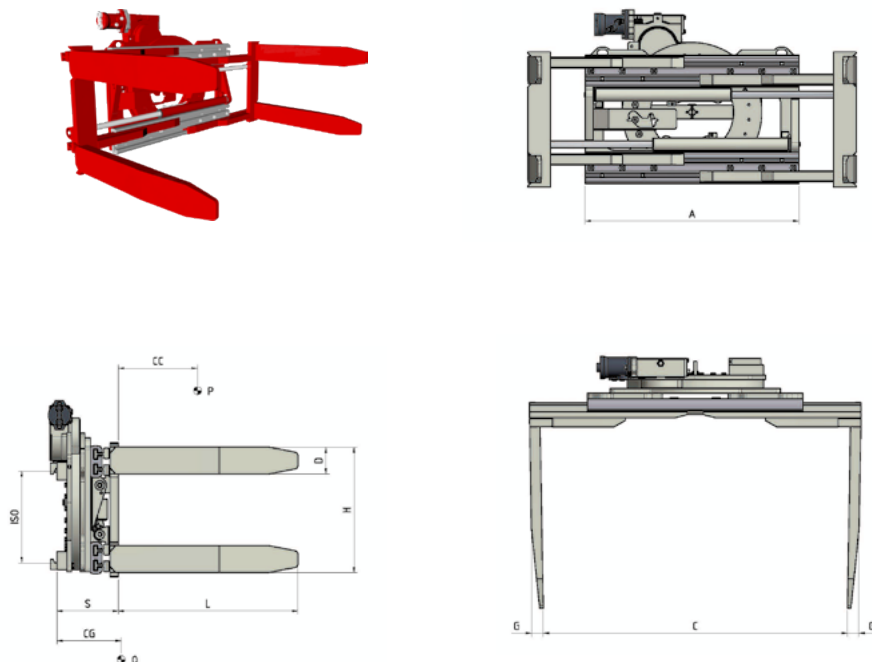
Item	Capacidad en Aprieteamiento	Capacidad sobre Horquillas	Centro de Carga	ISO	Ancho del Tablero	Apertura Adentro Horquillas		Apertura Adentro Horquillas Volteadas a 90°		Dimensión Horquillas	Espesor	Centro de Gravedad	Peso	Precios
Nº	PS (Kg)	PF (Kg)	CC (mm)	2328	A (mm)	C Min (mm)	C Max (mm)	U Min (mm)	U Max (mm)	DxGxL (mm)	S (mm)	CG (mm)	Q (Kg)	€
11M05AQ2A0005*	1200	1400	500	2a	850	340	1380	590	1630	100x45x1000	321	228	433	-
11M05AQ2A0006	1200	1400	500	2a	950	440	1680	690	1930	100x45x1000	321	226	442	-
11M05AQ2A0001	1200	1400	500	2a	1050	540	1980	790	2230	100x45x1000	321	224	451	-
11M05AQ2A0007*	1200	1400	500	2a	1050	240	1380	490	1630	100x45x1000	321	229	448	-
11M05BE2A0013*	1400	1900	500	2a	950	310	1430	605	1725	120x50x1000	357	273	557	-
11M05BE2A0004*	1400	1900	500	2a	1050	310	1530	605	1825	120x50x1000	357	268	573	-
11M05BE2A0003	1400	1900	500	2a	1150	540	2090	835	2380	120x50x1000	357	264	589	-
11M05BE2A0014	1400	1900	500	2a	1250	440	1990	735	2285	120x50x1000	357	263	594	-
11M05CG2A0005*	1700	2100	500	2a	950	310	1430	605	1725	120x50x1000	357	273	557	-
11M05CG2A0006*	1700	2100	500	2a	1050	310	1530	605	1825	120x50x1000	357	268	573	-
11M05CG2A0007*	1700	2100	500	2a	1050	240	1390	535	1685	120x50x1000	357	261	565	-
11M05D62A0002*	1900	2400	500	2a	1050	250	1450	590	1790	150x50x1000	357	250	590	-
11M05D62A0008	1900	2400	500	2a	1150	400	1850	740	2190	150x50x1000	357	246	595	-
11M05D62A0009*	1900	2400	500	2a	1150	200	1450	540	1790	150x50x1000	357	248	595	-
11M05D62A0010	1900	2400	500	2a	1250	500	2150	840	2490	150x50x1000	357	243	621	-
11M05D62A0011	1900	2400	500	2a	1350	600	2450	940	2790	150x50x1000	357	240	637	-
11M05EY3A0002*	2400	2900	500	3a	1050	250	1450	590	1790	150x50x1000	357	250	630	-
11M05EY3A0009	2400	2900	500	3a	1150	400	1850	740	2190	150x50x1000	357	246	645	-
11M05EY3A0010*	2400	2900	500	3a	1150	200	1450	540	1790	150x50x1000	357	248	635	-
11M05G03A0006	2700	3500	500	3a	1100	430	1800	790	2160	150x60x1000	409	266	828	-
11M05G03A0007	2700	3500	500	3a	1200	330	1700	690	2060	150x60x1000	409	263	854	-
11M05G03A0008	2700	3500	500	3a	1300	430	2000	790	2360	150x60x1000	409	260	872	-
11M05G03A0009	2700	3500	500	3a	1400	530	2300	890	2660	150x60x1000	409	256	908	-

\* Modelos para manejo Europalets

**Suplementos a petición** €

SLI - Desplazamiento Lateral integrado por Válvula (requiere una función hidráulica adicional)	-
SLS - Desplazamiento Lateral separado (requiere una función hidráulica adicional)	ISO 2 - ISO 3 -
Rotación de horquillas con sistema hidráulico	-

301.474.4 Pinza con 4 Horquillas Rotatoria a 360°



CARACTERÍSTICAS

- Manipulación de mercancías sobre palet, o por medio de apriete y rotación de la carga.
- Vuelco de cargas para sustitución de palet gracias al par de horquillas soldadas en cada brazo.
- Fuerza de apriete ajustable con válvula hidráulica.
- Válvula de máxima presión.
- Válvula de bloque.
- Válvula regeneradora.

EQUIPAMIENTOS ESPECIALES

- Ancho/aperturas personalizables.
- Horquillas personalizables.
- Protectores de Carga.
- Desplazador Lateral a válvula o separado.

Funciones hidráulicas: 2  
Presión máx de trabajo: 175 Bar

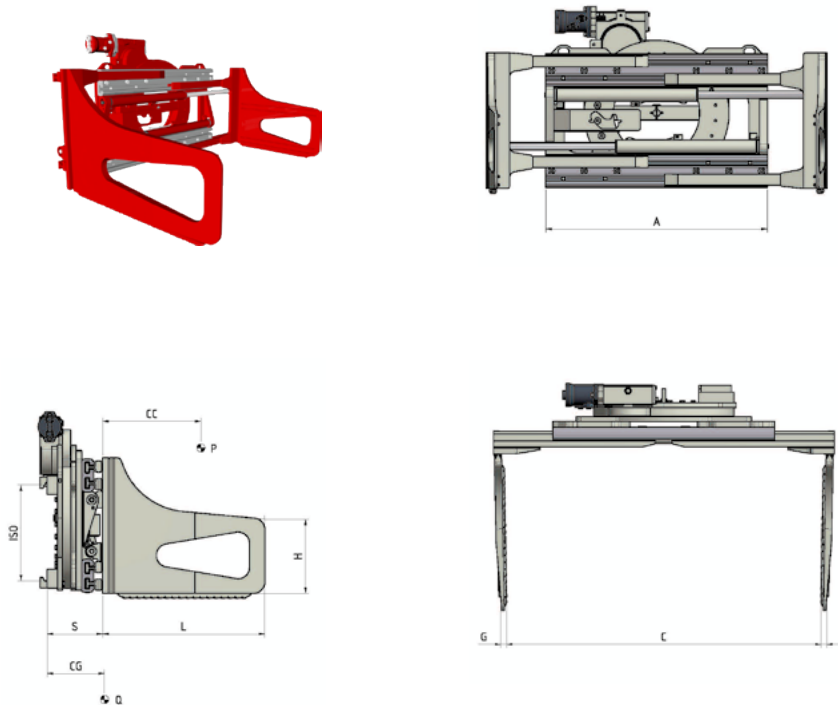
Item	Capacidad Implemento	Centro de Carga	ISO	Ancho del Tablero	Apertura		Dimensión Horquillas	Distancia	Espesor	Centro de Gravedad	Peso	Precios
					C Min (mm)	C Max (mm)						
Nº	P (Kg)	CC (mm)	2328	A (mm)	C Min (mm)	C Max (mm)	DxGxL (mm)	H (mm)	S (mm)	CG (mm)	Q (Kg)	€
11M33AQ2A0008	1200	500	2	850	420	1460	120x45x800	560	274	142	387	-
11M33AQ2A0009	1200	500	2	950	520	1760	120x45x800	560	274	147	394	-
11M33AQ2A0010	1200	500	2	1050	620	2060	120x45x800	560	274	158	403	-
11M33BE2A0014	1400	500	2	950	420	1570	120x50x1000	560	307	281	588	-
11M33BE2A0015	1400	500	2	1050	520	1870	120x50x1000	560	307	301	608	-
11M33BE2A0016	1400	500	2	1150	620	2170	120x50x1000	560	307	301	632	-
11M33BE2A0017	1400	500	2	1250	520	2070	120x50x1000	560	307	312	662	-
11M33CG2A0006	1700	500	2	950	420	1570	120x50x1000	560	307	281	588	-
11M33CG2A0007	1700	500	2	1050	520	1870	120x50x1000	560	307	291	604	-
11M33D62A0001	1900	500	2	1050	430	1680	150x50x1000	560	312	303	608	-
11M33D62A0002	1900	500	2	1150	530	1980	150x50x1000	560	312	316	624	-
11M33D62A0003	1900	500	2	1250	630	2280	150x50x1000	560	312	329	640	-
11M33EY3A0001	2400	500	3	1050	430	1680	150x50x1150	560	312	303	681	-
11M33EY3A0002	2400	500	3	1150	530	1980	150x50x1150	560	312	316	705	-
11M33G03A0001	2700	500	3	1100	570	1940	180x50x1150	560	350	356	874	-
11M33G03A0002	2700	500	3	1200	470	1840	180x50x1150	560	350	364	904	-
11M33G03A0003	2700	500	3	1300	570	2140	180x50x1150	560	350	373	941	-
11M33G03A0004	2700	500	3	1400	670	2440	180x50x1150	560	350	394	980	-
11M33HY3A0001	3500	500	3	1200	490	1900	200x60x1200	560	360	375	949	-
11M33HY3A0002	3500	500	3	1300	590	2100	200x60x1200	560	360	382	974	-
11M33HY3A0003	3500	500	3	1400	690	2500	200x60x1200	560	360	389	998	-

Suplementos a petición

Suplemento	€	
SLI - Desplazamiento Lateral integrado por Válvula (requiere una función hidráulica adicional)	-	
SLS - Desplazamiento Lateral separado (requiere una función hidráulica adicional)	ISO 2	-
	ISO 3	-
Pared lateral de contención de carga, versión fija	Ancho 600 mm	-
	Ancho 1000 mm	-
Pared lateral de contención de carga, versión hidráulica de 150 mm (requiere una función hidráulica adicional)	Ancho 600 mm	-
	Ancho 1000 mm	-

Suplementos pág. 101

**301.474.I31** Pinza para Balas con brazos sutiles Rotatoria a 360°



**CARACTERÍSTICAS**

- Brazos sutiles soldados a plena penetración.
- Manipulación de balas de papel, cartón, plástico, restos y otros.
- Manipulación de mercancías mediante apriete y rotación.
- Fuerza de apriete ajustable con válvula hidráulica.
- Válvula de máxima presión.
- Válvula de bloque.
- Válvula regeneradora.

**EQUIPAMIENTOS ESPECIALES**

- Ancho/aperturas personalizables.
- Brazos personalizables.
- Protectores de Carga.
- Desplazador Lateral a válvula o separado.

**Funciones hidráulicas: 2**  
**Presión máx de trabajo: 175 Bar**

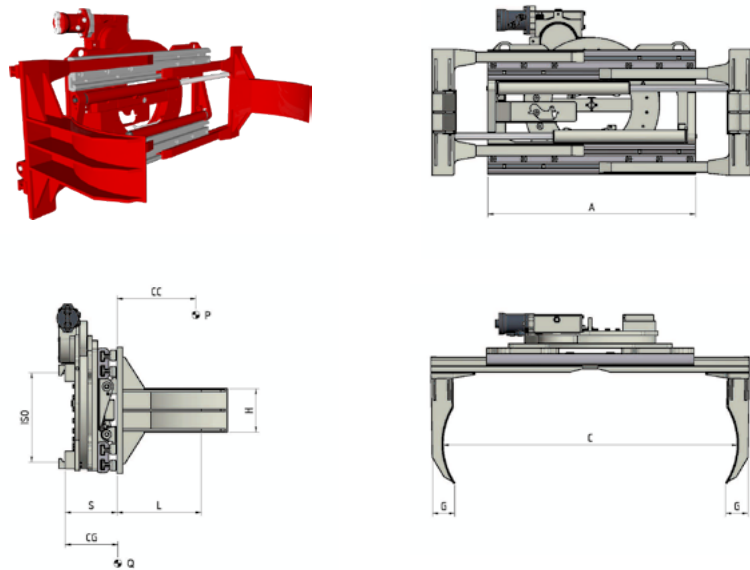
Item	Capacidad Implemento	Centro de Carga	ISO	Ancho del Tablero	Apertura		Dimensión Brazos	Espesor	Centro de Gravedad	Peso	Precios
Nº	P (Kg)	CC (mm)	2328	A (mm)	C Min (mm)	C Max (mm)	GxHxL (mm)	S (mm)	CG (mm)	Q (Kg)	€
11M07AQ2A0001	1200	500	2	850	420	1460	21x350x900	234	220	450	-
11M07AQ2A0002	1200	500	2	950	520	1760	21x350x900	234	218	453	-
11M07AQ2A0003	1200	500	2	1050	620	2060	21x350x900	234	217	468	-
11M07BE2A0003	1400	500	2	950	420	1570	21x400x1000	267	263	588	-
11M07BE2A0002	1400	500	2	1050	520	1870	21x400x1000	267	261	608	-
11M07BE2A0004	1400	500	2	1150	620	2170	21x400x1000	267	259	620	-
11M07BE2A0005	1400	500	2	1250	520	2070	21x400x1000	267	257	636	-
11M07CG2A0003	1700	500	2	950	420	1570	21x400x1000	267	263	588	-
11M07CG2A0001	1700	500	2	1050	520	1870	21x400x1000	267	261	604	-
11M07D62A0002	1900	500	2	1050	420	1670	23x400x1000	267	268	609	-
11M07D62A0004	1900	500	2	1150	520	1970	23x400x1000	267	266	625	-
11M07D62A0005	1900	500	2	1250	620	2270	23x400x1000	267	263	641	-
11M07D62A0006	1900	500	2	1350	720	2570	23x400x1000	267	261	657	-
11M07EY3A0002	2400	500	3	1050	420	1670	23x400x1000	267	249	680	-
11M07EY3A0003	2400	500	3	1150	520	1970	23x400x1000	267	244	694	-
11M07G03A0004	2700	500	3	1100	540	1910	26x400x1000	292	290	940	-
11M07G03A0005	2700	500	3	1100	530	1900	26x400x1200	292	348	984	-
11M07G03A0006	2700	500	3	1200	440	1810	26x400x1000	292	285	964	-
11M07G03A0007	2700	500	3	1200	430	1800	26x400x1200	292	370	1010	-
11M07G03A0008	2700	500	3	1300	540	2110	26x400x1000	292	280	990	-
11M07G03A0003	2700	500	3	1300	530	2100	26x400x1200	292	338	1035	-
11M07G03A0009	2700	500	3	1400	640	2410	26x400x1000	292	275	1015	-
11M07G03A0010	2700	500	3	1400	630	2400	26x400x1200	292	334	1060	-
11M07HY3A0001	3500	500	3	1200	470	1880	29x500x1200	302	378	1150	-
11M07HY3A0002	3500	500	3	1200	460	1870	29x500x1500	302	462	1270	-
11M07HY3A0003	3500	500	3	1300	570	2180	29x500x1200	302	382	1190	-
11M07HY3A0004	3500	500	3	1300	560	2170	29x500x1500	302	458	1290	-
11M07HY3A0005	3500	500	3	1400	670	2480	29x500x1200	302	379	1200	-
11M07HY3A0006	3500	500	3	1400	660	2470	29x500x1500	302	454	1310	-

**Suplementos a petición**

	€
SLI - Desplazamiento Lateral integrado por Válvula (requiere una función hidráulica adicional)	-
ISO 2	-
ISO 3	-
Protector anti desgaste bajo del chasis	-
Protector anti desgaste bajo de los brazos	-

Suplementos pág. 101

### 301.474.160 Pinza para uno o dos Bidones Rotatoria a 360°



#### CARACTERÍSTICAS

- Apriete y rotación de uno/dos bidones al mismo tiempo. • Fuerza de apriete ajustable con válvula hidráulica. • Válvula de máxima presión. • Válvula de bloque. • Válvula regeneradora.

#### EQUIPAMIENTOS ESPECIALES

- Ancho/aperturas personalizables. • Brazos personalizables. • Protectores de Carga. • Platos de contacto a "V" para la manipulación de bidones de diferentes diámetros. • Desplazador Lateral a válvula o separado.

Ítem	Capacidad Implemento	Centro de Carga	ISO	Ancho del Tablero	Apertura		Dimensión Brazos	Espesor	Centro de Gravedad	Peso	Precios
Nº	P (Kg)	CC (mm)	2328	A (mm)	C Min (mm)	C Max (mm)	GxHxL (mm)	S (mm)	CG (mm)	Q (Kg)	€
11M23AQ2A0001	1200	330	2	950	490	1730	100x200x330	234	132	390	-
11M23BE2A0001	1400	330	2	950	450	1600	100x200x330	267	146	476	-

#### Suplementos a petición

SLI - Desplazamiento Lateral integrado por Válvula (requiere una función hidráulica adicional)

SLS - Desplazamiento Lateral separado (requiere una función hidráulica adicional)

€

-

ISO 2

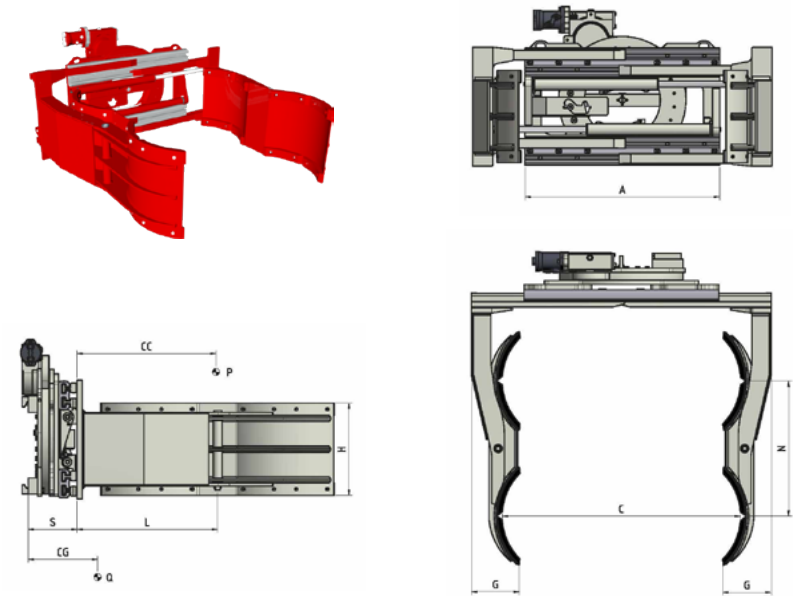
-

Icono	ISO (L/min)	2
Apriete	25	
Rotación	20	

**Funciones hidráulicas: 2**  
**Presión máx de trabajo: 175 Bar**

Suplementos pág. 101

### 301.474.190 Pinza para dos o cuatro Bidones Rotatoria a 360°



#### CARACTERÍSTICAS

- Apriete y rotación de dos/cuatro bidones al mismo tiempo. • Fuerza de apriete ajustable con válvula hidráulica. • Válvula de máxima presión. • Válvula de bloque. • Válvula regeneradora.

#### EQUIPAMIENTOS ESPECIALES

- Ancho/aperturas personalizables. • Brazos personalizables. • Protectores de Carga. • Platos de contacto a "V" para la manipulación de bidones de diferentes diámetros. • Desplazador Lateral a válvula o separado.

Ítem	Capacidad Implemento	Centro de Carga	ISO	Ancho del Tablero	Apertura		Dimensión Brazos	Distancia	Espesor	Centro de Gravedad	Peso	Precios
Nº	P (Kg)	CC (mm)	2328	A (mm)	C Min (mm)	C Max (mm)	GxHxL (mm)	H (mm)	S (mm)	CG (mm)	Q (Kg)	€
11M24AQ2A0001	1200	670	2	950	340	1340	236x450x690	660	234	371	442	-
11M24D62A0001	1900	675	2	1050	270	1520	238x450x700	660	267	305	700	-

#### Suplementos a petición

SLI - Desplazamiento Lateral integrado por Válvula (requiere una función hidráulica adicional)

SLS - Desplazamiento Lateral separado (requiere una función hidráulica adicional)

€

-

ISO 2

-

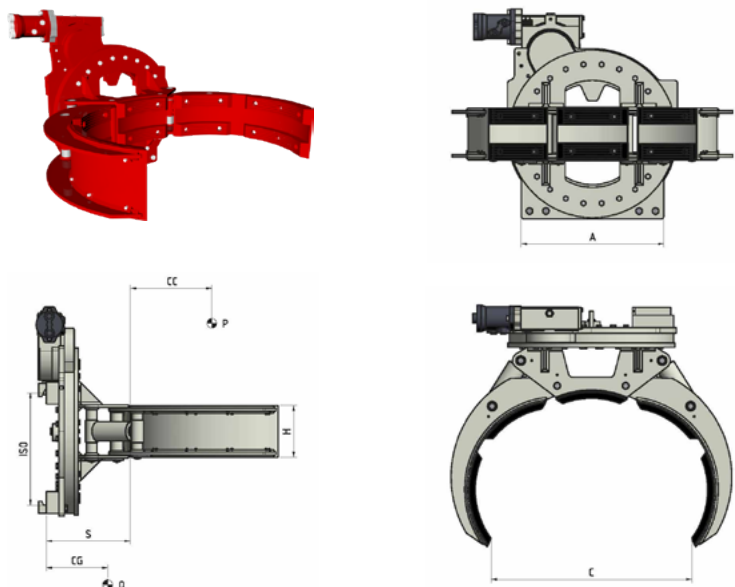
Icono	ISO (L/min)	2
Apriete	25	
Rotación	20	

**Funciones hidráulicas: 2**  
**Presión máx de trabajo: 175 Bar**

Suplementos pág. 101



636 Pinza para un Bidón Rotatoria a 360°



CARACTERÍSTICAS

- Apriete y rotación de un bidón. • Fuerza de apriete ajustable con válvula hidráulica. • Válvula de máxima presión. • Válvula de bloque. • Válvula regeneradora.

EQUIPAMIENTOS ESPECIALES

- Ancho/aperturas personalizables. • Brazos personalizables. • Protectores de Carga. • Desplazador Lateral a válvula o separado.

Item	Capacidad Implemento	Centro de Carga	ISO	Ancho del Tablero	Diámetro Bidones		Altura Brazos	Espesor	Centro de Gravedad	Peso	Precios
Nº	P (Kg)	CC (mm)	2328	A (mm)	C Min (mm)	C Max (mm)	H (mm)	S (mm)	CG (mm)	Q (Kg)	€
49H2C0001	300	335	2	800	600	700	190	315	153	240	-

Suplementos a petición

SLS - Desplazamiento Lateral separado (requiere una función hidráulica adicional)

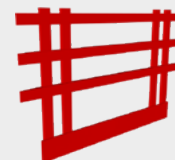
ISO 2

€

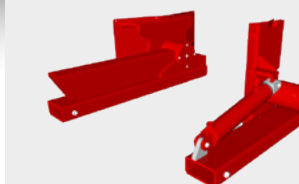
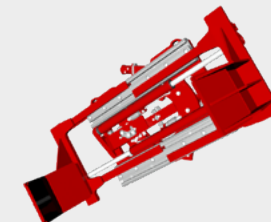
-

Icono	ISO (L/min)	2
↕	Apriete	20
↻	Rotación	20

**Funciones hidráulicas: 2**  
**Presión máx de trabajo: 175 Bar**



PROTECTORES DE CARGA



ALARGADERAS

Suplementos a petición

€

Kit de Tubos y Conexiones (para cada función hidráulica)	-
Kit de Tubos y enlaces con Ajuste Rápido (para cada función hidráulica)	-
Manómetro	-
Deslizadoras de Bronce	-
Desenganche rápidos mecánicos	-
Electroválvula para desdoblamiento de una función hidráulica con planta eléctrica	-
Válvula de máxima presión en tres posiciones	-
Sistema manual de control de la presión por medio de manómetro e indicador luminoso	-
Sistema electrónico de control de la presión por medio de teclado e indicador luminoso	-
Sistema automático para el control de la presión	-
Bloqueo mecánico de rotación	-
Sistema de lubricación automático para Desplazador Lateral semi-incorporado	-
Chapa a protección de Cilindros	-

## 08

PINZAS PARA  
BOBINAS Y NEUMÁTICOS

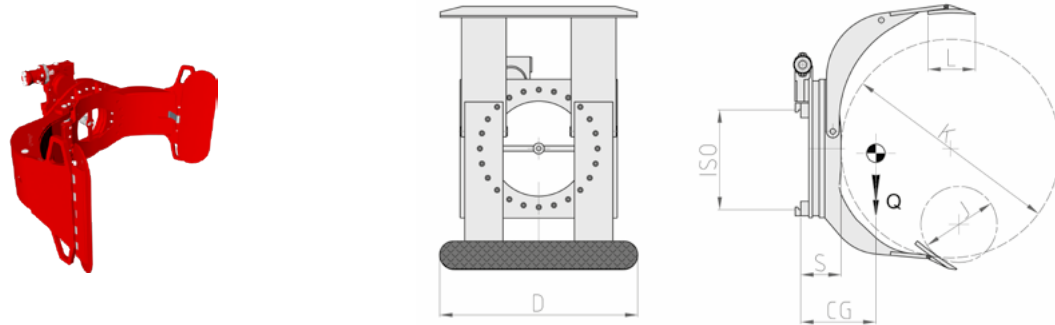
<b>340 SF</b> Pinza para Bobinas Rotatoria de 360° con brazo corto fijo	104
<b>340 SM</b> Pinza para Bobinas Rotatoria de 360° con brazos móviles	105
<b>340 DF</b> Pinza para Bobinas Rotatoria de 360° con brazo corto fijo y brazo doble	106
<b>340 DM</b> Pinza para Bobinas Rotatoria de 360° con brazos móviles y brazo doble	107
<b>340 TF</b> Pinza para Bobinas Rotatoria de 360° papel TISSUE con brazo corto fijo	108
<b>340 TM</b> Pinza para Bobinas Rotatoria de 360° papel TISSUE con brazos móviles	109
<b>342 SF</b> Pinza para Bobinas Rotatoria de 360° volcante frontal de 90° con brazo corto fijo	110
<b>342 SM</b> Pinza para Bobinas Rotatoria de 360° volcante frontal de 90° con brazos móviles	111
<b>343 SF</b> Pinza para Bobinas volcante frontal de 90° con brazo corto fijo	112
<b>343 SM</b> Pinza para Bobinas volcante frontal de 90° con brazos móviles	113
<b>364</b> Pinza para Bobinas con alturas reducidas	114
<b>340 PN</b> Pinza para Neumáticos	115

Suplementos

117



### 340 SF Pinza para Bobinas Rotatoria de 360° con brazo corto fijo



#### CARACTERÍSTICAS

• Apriete y rotación de una o más bobinas superpuestas del mismo diámetro. • Brazo corto fijo y brazo largo unido. • Rotación de 360° o 180° con bloqueo mecánico.

#### EQUIPAMIENTOS ESPECIALES

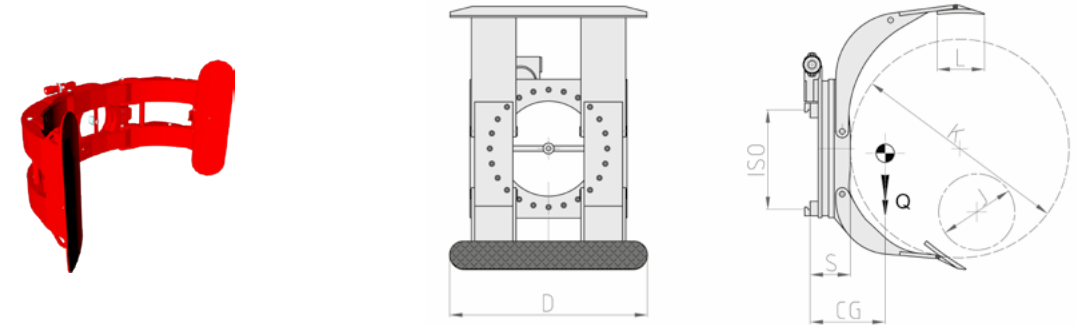
• Capacidades/aperturas personalizables. • Platos de contacto personalizables. • Pinza (rotatoria o fija) con brazos paralelos y dimensiones reducidas para operaciones de carga/descarga de contenedores.

Ítem	Capacidad Implemento	ISO	Diámetro Bobinas		Platos	Espesor	Centro de Gravedad	Peso	Precios
			J (mm)	K (mm)					
21G002G2C0001	900	2	350	1100	700x200	178	200	400	-
21G002G2C0002	900	2	350	1400	700x200	178	205	480	-
21G002Q2C0001	1300	2	400	1150	750x250	186	220	520	-
21G002Q2C0002	1300	2	400	1300	750x250	186	230	525	-
21G00342C0003	2000	2	400	1300	850x250	202	235	620	-
21G00343C0002	2000	3	400	1300	850x250	202	235	750	-
21G00343C0003	2000	3	400	1600	850x250	202	240	820	-
21G003G3C0004	2600	3	550	1300	900x250	215	245	870	-
21G003G3C0005	2600	3	750	1600	900x250	215	255	940	-
21G003Q3C0003	3000	3	400	1300	1015x300	225	260	990	-
21G003W4C0001	3600	4	750	1800	1050x300	255	275	1440	-

	ISO (L/min)	2	3	4
↕	Apriete	25	30	35
↻	Rotación	25	25	35

Funciones hidráulicas: 2  
Presión máx de trabajo: 175 Bar

### 340 SM Pinza para Bobinas Rotatoria de 360° con brazos móviles



#### CARACTERÍSTICAS

• Apriete y rotación de una o más bobinas superpuestas del mismo diámetro. • Brazo corto móvil y brazo largo unido. • Rotación de 360° o 180° con bloqueo mecánico.

#### EQUIPAMIENTOS ESPECIALES

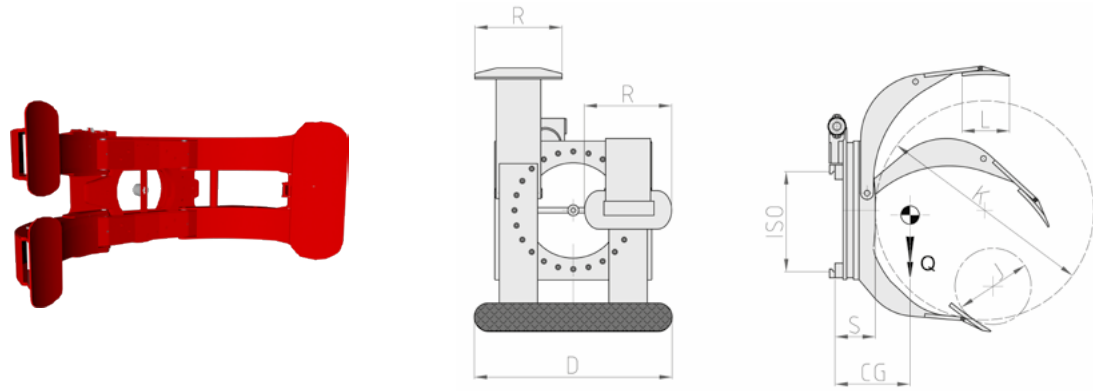
• Capacidades/aperturas personalizables. • Platos de contacto personalizables. • Pinza (rotatoria o fija) con brazos paralelos y dimensiones reducidas para operaciones de carga/descarga de contenedores.

Ítem	Capacidad Implemento	ISO	Diámetro Bobinas		Platos	Espesor	Centro de Gravedad	Peso	Precios
			J (mm)	K (mm)					
21G012G2C0001	900	2	250	1100	700x200	178	205	460	-
21G012G2C0002	900	2	250	1400	700x200	178	210	520	-
21G012Q2C0001	1300	2	250	1150	750x250	186	225	550	-
21G012Q2C0002	1300	2	250	1300	750x250	186	235	575	-
21G01342C0001	2000	2	250	1300	850x250	202	240	670	-
21G01343C0002	2000	3	250	1300	850x250	202	240	790	-
21G01343C0003	2000	3	250	1600	850x250	202	245	960	-
21G013G3C0004	2600	3	300	1300	900x250	215	250	860	-
21G013G3C0005	2600	3	480	1600	900x250	215	260	995	-
21G013Q3C0001	3000	3	250	1300	1015x300	225	265	1060	-
21G013W4C0001	3600	4	480	1800	1050x300	255	270	1495	-

	ISO (L/min)	2	3	4
↕	Apriete	25	30	35
↻	Rotación	25	25	35

Funciones hidráulicas: 2  
Presión máx de trabajo: 175 Bar

### 340 DF Pinza para Bobinas Rotatoria de 360° con brazo corto fijo y brazo doble



#### CARACTERÍSTICAS

• Apriete y rotación de una o más bobinas superpuestas, incluso de distinto diámetro. • Brazo corto fijo y brazo largo separado. • Rotación de 360° o 180° con bloqueo mecánico.

#### EQUIPAMIENTOS ESPECIALES

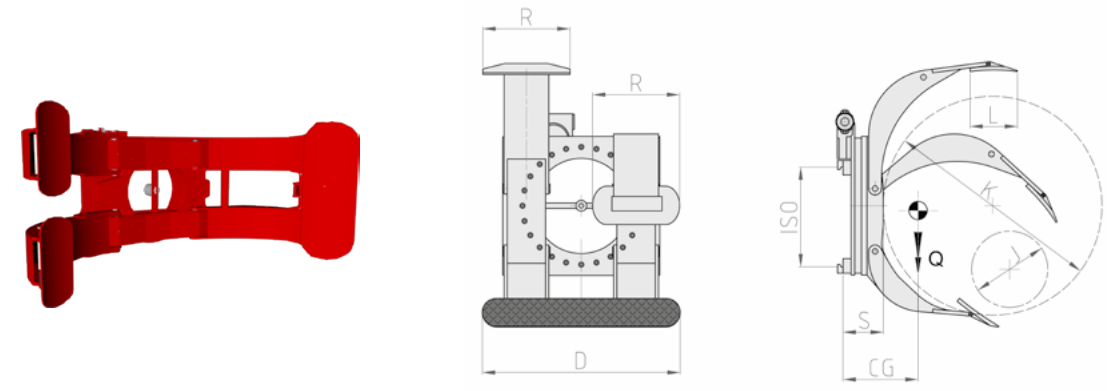
• Capacidades/aperturas personalizables. • Platos de contacto personalizables. • Pinza (rotatoria o fija) con brazos paralelos y dimensiones reducidas para operaciones de carga/descarga de contenedores.

Ítem	Capacidad Implemento	ISO	Diámetro Bobinas		Plato de Contacto Brazo Corto	Plato de Contacto Brazo Largo	Espesor	Centro de Gravedad	Peso	Precios
			J (mm)	K (mm)						
<b>21G022G2C0001</b>	900	2	350	1100	700x200	310x200	178	200	420	-
<b>21G022G2C0002</b>	900	2	350	1400	700x200	310x200	178	205	470	-
<b>21G022Q2C0001</b>	1300	2	400	1150	750x250	315x250	186	220	480	-
<b>21G022Q2C0002</b>	1300	2	400	1300	750x250	315x250	186	230	515	-
<b>21G02342C0001</b>	2000	2	400	1300	850x250	365x250	202	235	605	-
<b>21G02343C0001</b>	2000	3	400	1300	850x250	365x250	202	235	735	-
<b>21G02343C0003</b>	2000	3	400	1600	850x250	365x250	202	240	805	-
<b>21G023G3C0003</b>	2600	3	550	1300	900x250	390x250	215	245	855	-
<b>21G023G3C0004</b>	2600	3	750	1600	900x250	390x250	215	255	915	-
<b>21G023Q3C0001</b>	3000	3	400	1300	1015x300	445x300	225	260	970	-
<b>21G023W4C0001</b>	3600	4	750	1800	1050x300	465x300	255	275	1410	-

	ISO (L/min)	2	3	4
↕	<b>Apriete</b>	25	30	35
↻	<b>Rotación</b>	25	25	35

**Funciones hidráulicas: 2**  
**Presión máx de trabajo: 175 Bar**

### 340 DM Pinza para Bobinas Rotatoria de 360° con brazos móviles y brazo doble



#### CARACTERÍSTICAS

• Apriete y rotación de una o más bobinas superpuestas, incluso de distinto diámetro. • Brazo corto móvil y brazo largo separado. • Rotación de 360° o 180° con bloqueo mecánico.

#### EQUIPAMIENTOS ESPECIALES

• Capacidades/aperturas personalizables. • Platos de contacto personalizables. • Pinza (rotatoria o fija) con brazos paralelos y dimensiones reducidas para operaciones de carga/descarga de contenedores.

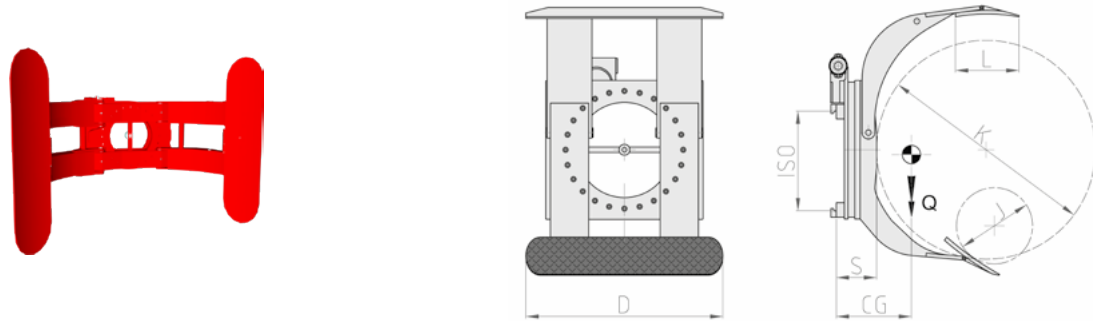
Ítem	Capacidad Implemento	ISO	Diámetro Bobinas		Plato de Contacto Brazo Corto	Plato de Contacto Brazo Largo	Espesor	Centro de Gravedad	Peso	Precios
			J (mm)	K (mm)						
<b>21G032G2C0001</b>	900	2	250	1100	700x200	310x200	178	205	445	-
<b>21G032G2C0002</b>	900	2	250	1400	700x200	310x200	178	210	505	-
<b>21G032Q2C0001</b>	1300	2	250	1150	750x250	315x250	186	225	540	-
<b>21G032Q2C0002</b>	1300	2	250	1300	750x250	315x250	186	235	560	-
<b>21G03342C0001</b>	2000	2	250	1300	850x250	365x250	202	240	650	-
<b>21G03343C0001</b>	2000	3	250	1300	850x250	365x250	202	240	770	-
<b>21G03343C0002</b>	2000	3	250	1600	850x250	365x250	202	245	840	-
<b>21G033G3C0003</b>	2600	3	300	1300	900x250	390x250	215	250	910	-
<b>21G033G3C0004</b>	2600	3	480	1600	900x250	390x250	215	260	975	-
<b>21G033Q3C0001</b>	3000	3	250	1300	1015x300	445x300	225	265	1030	-
<b>21G033W4C0001</b>	3600	4	480	1800	1050x300	465x300	255	270	1465	-

	ISO (L/min)	2	3	4
↕	<b>Apriete</b>	25	30	35
↻	<b>Rotación</b>	25	25	35

**Funciones hidráulicas: 2**  
**Presión máx de trabajo: 175 Bar**



### 340 TF Pinza para Bobinas Rotatoria de 360° papel TISSUE con brazo corto fijo



#### CARACTERÍSTICAS

- Apriete y rotación de una o más bobinas superpuestas del mismo diámetro. • Brazo corto fijo y brazo largo unido. • Rotación de 360° o 180° con bloqueo mecánico.

#### EQUIPAMIENTOS ESPECIALES

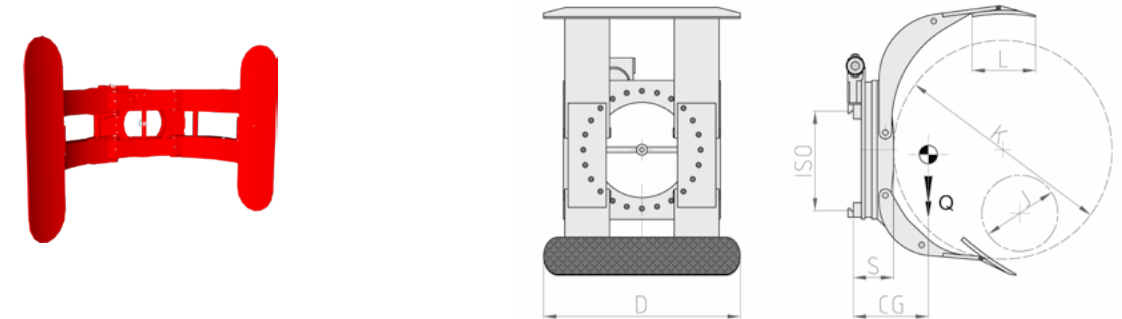
- Capacidades/aperturas personalizables. • Platos de contacto personalizables. • Pinza (rotatoria o fija) con brazos paralelos y dimensiones reducidas para operaciones de carga/descarga de contenedores.

Ítem	Capacidad Implemento	ISO	Diámetro Bobinas		Platos	Espesor	Centro de Gravedad	Peso	Precios
			J (mm)	K (mm)					
21G042G2C0001	900	2	350	1400	850x300	178	215	495	-
21G042Q2C0001	1300	2	400	1600	1300x350	186	250	620	-
21G04343C0001	2000	3	400	1600	1400x350	202	260	835	-
21G043G3C0001	2600	3	750	1800	1400x350	215	275	1350	-
21G043G4C0007	2600	4	1000	2400	1400x350	270	285	1870	-

ISO (L/min)	2	3	4
Apriete	25	30	30
Rotación	25	25	30

Funciones hidráulicas: 2  
Presión máx de trabajo: 175 Bar

### 340 TM Pinza para Bobinas Rotatoria de 360° papel TISSUE con brazos móviles



#### CARACTERÍSTICAS

- Apriete y rotación de una o más bobinas superpuestas del mismo diámetro. • Brazo corto móvil y brazo largo unido. • Rotación de 360° o 180° con bloqueo mecánico.

#### EQUIPAMIENTOS ESPECIALES

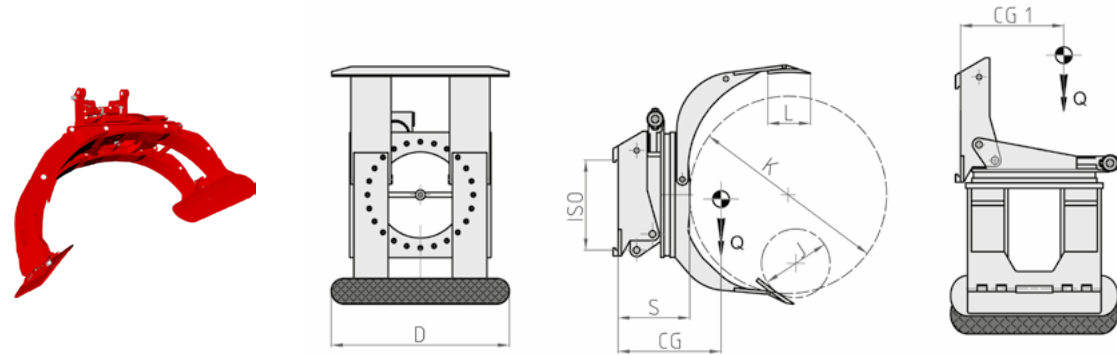
- Capacidades/aperturas personalizables. • Platos de contacto personalizables. • Pinza (rotatoria o fija) con brazos paralelos y dimensiones reducidas para operaciones de carga/descarga de contenedores.

Ítem	Capacidad Implemento	ISO	Diámetro Bobinas		Platos	Espesor	Centro de Gravedad	Peso	Precios
			J (mm)	K (mm)					
21G052G2C0001	900	2	250	1400	850x300	178	220	525	-
21G052Q2C0001	1300	2	250	1600	1300x350	186	255	650	-
21G05343C0001	2000	3	250	1600	1400x350	202	265	1025	-
21G053G3C0001	2600	3	480	1800	1400x350	215	280	1140	-
21G053G4C0005	2600	4	480	2400	1400x350	270	285	1980	-

ISO (L/min)	2	3	4
Apriete	25	30	30
Rotación	25	25	30

Funciones hidráulicas: 2  
Presión máx de trabajo: 175 Bar

### 342 SF Pinza para Bobinas Rotatoria de 360° volcante frontal de 90° con brazo corto fijo



#### CARACTERÍSTICAS

- Apriete y rotación de una o más bobinas superpuestas del mismo diámetro.
- Brazo corto fijo y brazo largo unido.
- Rotación de 360° o 180° con bloqueo mecánico.
- Inclinación frontal de 90° para toma de bobinas en posición plana y longitudinal con respecto al eje de la Carretilla Elevadora.

#### EQUIPAMIENTOS ESPECIALES

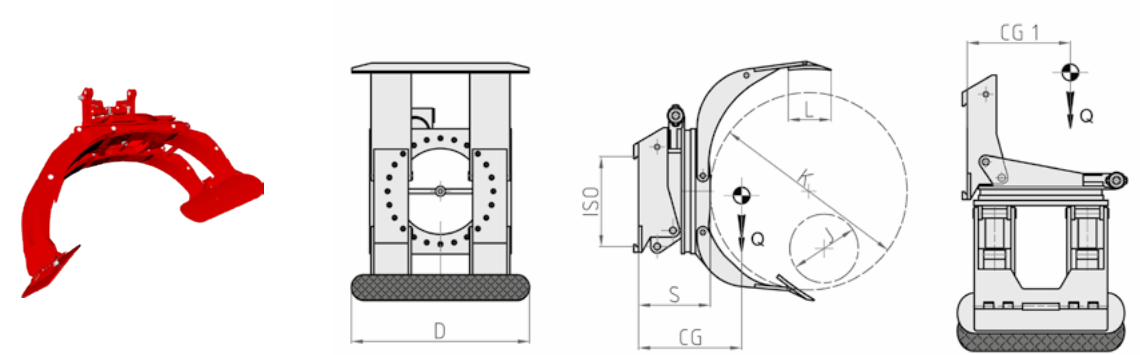
- Capacidades/aperturas personalizables.
- Platos de contacto personalizables.
- Pinza (rotatoria o fija) con brazos paralelos y dimensiones reducidas para operaciones de carga/descarga de contenedores.

Item	Capacidad Implemento	ISO	Diámetro Bobinas		Platos	Espesor	Centro de Gravedad	Centro de Gravedad	Peso	Precios
Nº	P (Kg)	2328	J (mm)	K (mm)	DxL (mm)	S (mm)	CG (mm)	CG1 (mm)	Q (Kg)	€
21J002G2C0001	900	2	350	1100	700x200	295	265	390	640	-
21J002G2C0002	900	2	350	1400	700x200	295	270	410	690	-
21J002Q2C0001	1300	2	400	1150	750x250	295	285	430	705	-
21J002Q2C0002	1300	2	400	1300	750x250	295	290	440	740	-
21J00342C0001	2000	2	400	1300	850x250	310	300	470	820	-
21J00343C0001	2000	3	400	1300	850x250	335	300	470	1020	-
21J00343C0002	2000	3	400	1600	850x250	335	305	490	1090	-
21J003G3C0001	2600	3	550	1300	900x250	370	310	500	1195	-
21J003G3C0002	2600	3	750	1600	900x250	370	320	530	1260	-
21J003Q3C0001	3000	3	400	1300	1015x300	380	325	525	1510	-
21J003W4C0001	3600	4	750	1800	1050x300	420	330	575	1840	-

ISO (L/min)	2	3	4
Apriete	25	30	35
Rotación	25	25	35
Vuelco	20	20	25

Funciones hidráulicas: 3  
Presión máx de trabajo: 175 Bar

### 342 SM Pinza para Bobinas Rotatoria de 360° volcante frontal de 90° con brazos móviles



#### CARACTERÍSTICAS

- Apriete y rotación de una o más bobinas superpuestas del mismo diámetro.
- Brazo corto móvil y brazo largo unido.
- Rotación de 360° o 180° con bloqueo mecánico.
- Inclinación frontal de 90° para toma de bobinas en posición plana y longitudinal con respecto al eje de la Carretilla Elevadora.

#### EQUIPAMIENTOS ESPECIALES

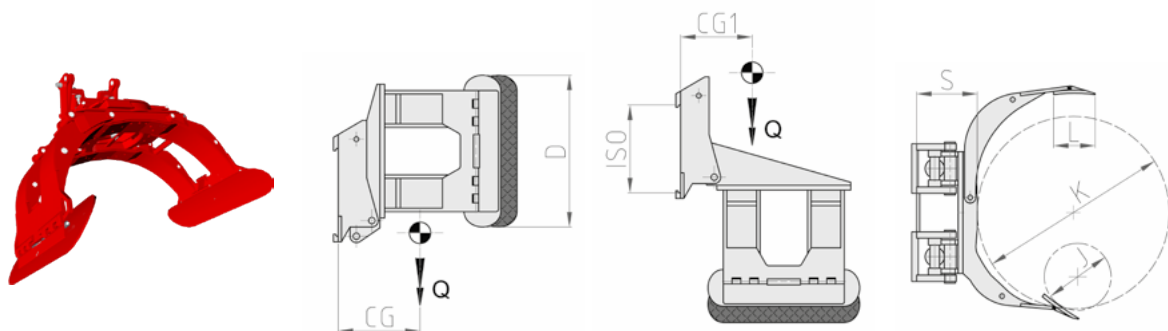
- Capacidades/aperturas personalizables.
- Platos de contacto personalizables.
- Pinza (rotatoria o fija) con brazos paralelos y dimensiones reducidas para operaciones de carga/descarga de contenedores.

Item	Capacidad Implemento	ISO	Diámetro Bobinas		Platos	Espesor	Centro de Gravedad	Centro de Gravedad	Peso	Precios
Nº	P (Kg)	2328	J (mm)	K (mm)	DxL (mm)	S (mm)	CG (mm)	CG1 (mm)	Q (Kg)	€
21J012G2C0001	900	2	250	1100	700x200	295	270	395	700	-
21J012G2C0002	900	2	250	1400	700x200	295	275	415	740	-
21J012Q2C0001	1300	2	250	1150	750x250	295	290	435	760	-
21J012Q2C0002	1300	2	250	1300	750x250	295	295	445	790	-
21J01342C0001	2000	2	250	1300	850x250	310	305	475	890	-
21J01343C0001	2000	3	250	1300	850x250	335	305	475	1080	-
21J01343C0002	2000	3	250	1600	850x250	335	310	495	1150	-
21J013G3C0001	2600	3	300	1300	900x250	370	315	505	1265	-
21J013G3C0002	2600	3	480	1600	900x250	370	325	535	1320	-
21J013Q3C0001	3000	3	250	1300	1015x300	380	330	530	1580	-
21J013W4C0001	3600	4	480	1800	1050x300	420	335	580	1920	-

ISO (L/min)	2	3	4
Apriete	25	30	35
Rotación	25	25	35
Vuelco	20	20	25

Funciones hidráulicas: 3  
Presión máx de trabajo: 175 Bar

### 343 SF Pinza para Bobinas volcante frontal de 90° con brazo corto fijo



#### CARACTERÍSTICAS

• Brazo corto fijo y brazo largo unido. • Inclinación frontal de 90° para toma de bobinas en posición plana y longitudinal con respecto al eje de la Carretilla Elevadora.

#### EQUIPAMIENTOS ESPECIALES

• Capacidades/aperturas personalizables. • Platos de contacto personalizables. • Pinza (rotatoria o fija) con brazos paralelos y dimensiones reducidas para operaciones de carga/descarga de contenedores.

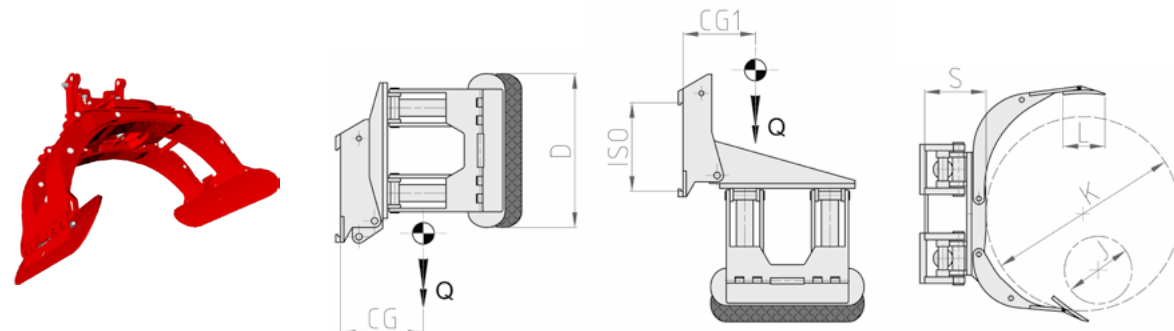
Ítem	Capacidad Implemento	ISO	Diámetro Bobinas		Platos	Espesor	Centro de Gravedad	Centro de Gravedad	Peso	Precios
			J (mm)	K (mm)						
Nº	P (Kg)	2328	J (mm)	K (mm)	DxL (mm)	S (mm)	CG (mm)	CG1 (mm)	Q (Kg)	€
21K002G2C0001	900	2	350	1100	700x200	235	215	320	510	-
21K002G2C0002	900	2	350	1400	700x200	235	220	340	560	-
21K002Q2C0001	1300	2	400	1150	750x250	235	235	360	590	-
21K002Q2C0002	1300	2	400	1300	750x250	235	240	370	615	-
21K00342C0001	2000	2	400	1300	850x250	250	250	400	730	-
21K00343C0001	2000	3	400	1300	850x250	265	250	400	800	-
21K00343C0002	2000	3	400	1600	850x250	265	255	420	850	-
21K003G3C0001	2600	3	550	1300	900x250	300	260	430	990	-
21K003G3C0002	2600	3	750	1600	900x250	300	270	460	1040	-
21K003Q3C0001	3000	3	400	1300	1015x300	310	275	455	1070	-
21K003W4C0001	3600	4	750	1800	1050x300	320	280	505	1495	-

ISO (L/min)	2	3	4
Apriete	25	30	35
Vuelco	20	20	25

Funciones hidráulicas: 2  
Presión máx de trabajo: 175 Bar

Suplementos pág. 117

### 343 SM Pinza para Bobinas volcante frontal de 90° con brazos móviles



#### CARACTERÍSTICAS

• Brazo corto móvil y brazo largo unido. • Inclinación frontal de 90° para toma de bobinas en posición plana y longitudinal con respecto al eje de la Carretilla Elevadora.

#### EQUIPAMIENTOS ESPECIALES

• Capacidades/aperturas personalizables. • Platos de contacto personalizables. • Pinza (rotatoria o fija) con brazos paralelos y dimensiones reducidas para operaciones de carga/descarga de contenedores.

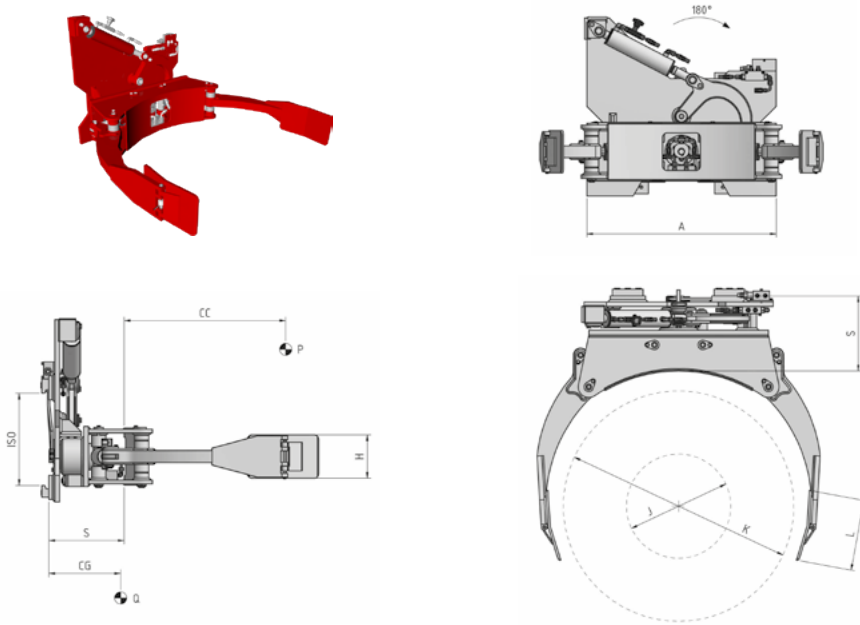
Ítem	Capacidad Implemento	ISO	Diámetro Bobinas		Platos	Espesor	Centro de Gravedad	Centro de Gravedad	Peso	Precios
			J (mm)	K (mm)						
Nº	P (Kg)	2328	J (mm)	K (mm)	DxL (mm)	S (mm)	CG (mm)	CG1 (mm)	Q (Kg)	€
21K012G2C0001	900	2	250	1100	700x200	235	220	325	560	-
21K012G2C0002	900	2	250	1400	700x200	235	225	345	610	-
21K012Q2C0001	1300	2	250	1150	750x250	235	240	365	640	-
21K012Q2C0002	1300	2	250	1300	750x250	235	245	375	665	-
21K01342C0001	2000	2	250	1300	850x250	250	255	405	780	-
21K01343C0001	2000	3	250	1300	850x250	265	255	405	850	-
21K01343C0002	2000	3	250	1600	850x250	265	260	425	900	-
21K013G3C0001	2600	3	300	1300	900x250	300	265	435	1040	-
21K013G3C0002	2600	3	480	1600	900x250	300	275	465	1095	-
21K013Q3C0001	3000	3	250	1300	1015x300	310	280	460	1120	-
21K013W4C0001	3600	4	480	1800	1050x300	320	285	510	1545	-

ISO (L/min)	2	3	4
Apriete	25	30	35
Vuelco	20	20	25

Funciones hidráulicas: 2  
Presión máx de trabajo: 175 Bar

Suplementos pág. 117

### 364 Pinza para Bobinas con alturas reducidas



#### CARACTERÍSTICAS

- Manipulación de bobinas con alturas reducidas (rollos de cinta, etiquetas adhesivas, cartón de embalaje para la Industria Alimentaria).
- Rotación de 90°/180°/360°.

#### EQUIPAMIENTOS ESPECIALES

- Capacidades/aperturas personalizables.
- Platos de contacto personalizables.
- Pinza (rotatoria o fija) con brazos paralelos y dimensiones reducidas para operaciones de carga/descarga de contenedores.

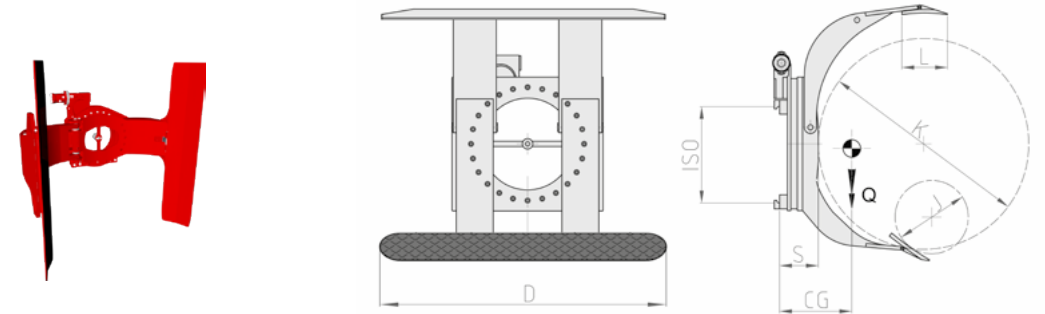
Ítem	Capacidad Implemento	Centro de Carga	ISO	Rotación	Ancho del Tablero	Diámetro Bobinas		Platos	Espesor	Centro de Gravedad	Peso	Precios
Nº	P (Kg)	CC (mm)	2328	R (n°)	A (mm)	J (mm)	K (mm)	HxL (mm)	S (mm)	CG (mm)	Q (Kg)	€
73AF022	400	625	2	90	800	300	1250	160x200	350	236	295	-
73AF023	400	625	2	180	800	300	1250	180x300	350	236	300	-
73AF029	500	600	2	360	620	300	1200	180x300	310	260	330	-

Icono	ISO (L/min)	2
↕	Apriete	25
↻	Rotación	15

**Funciones hidráulicas: 2**  
Presión máx de trabajo: 175 Bar

Suplementos pág. 117

### 340 PN Pinza para Neumáticos



#### CARACTERÍSTICAS

- Apriete y rotación de varios neumáticos superpuestos del mismo diámetro.
- Brazo corto fijo y brazo largo unido/brazo corto fijo y brazos móviles (dependiendo de la gama de diámetros a tomar).
- Rotación de 360° o 180° con bloqueo mecánico.

#### EQUIPAMIENTOS ESPECIALES

- Capacidades/aperturas personalizables.
- Platos de contacto personalizables.
- Pinza (rotatoria o fija) con brazos paralelos y dimensiones reducidas para operaciones de carga/descarga de contenedores.

Ítem	Capacidad Implemento	ISO	Diámetro Neumáticos		Platos	Espesor	Centro de Gravedad	Peso	Precios
Nº	P (Kg)	2328	J (mm)	K (mm)	DxL (mm)	S (mm)	CG (mm)	Q (Kg)	€
21G042Q2C0002	1300	2	400	1300	1800x350	186	255	535	-
21G052Q2C0002	1300	2	250	1300	1800x350	186	235	520	-
21G002Q2C0023	1300	2	400	1300	2050x350	230	235	650	-
21G042Q2C0004	1300	2	400	1600	1800x350	186	305	585	-
21G052Q3C0001	1300	3	500	1600	1800x350	210	255	690	-
21G042Q3C0002	1400	3	500	1800	1800x350	210	260	915	-
21G00343C0005	2000	3	700	2000	1930x300	215	265	945	-

Icono	ISO (L/min)	2	3
↕	Apriete	25	30
↻	Rotación	25	25

**Funciones hidráulicas: 2**  
Presión máx de trabajo: 175 Bar

Suplementos pág. 117



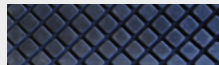

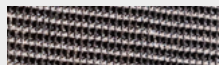




**Suplementos a petición** €

Kit de Tubos y Conexiones (para cada función hidráulica)	-
Kit de Tubos y enlaces con Ajuste Rápido (para cada función hidráulica)	-
Manómetro	-
Desenganche rápidos mecánicos	-
Electroválvula para desdoblamiento de una función hidráulica con planta eléctrica	-
Válvula de máxima presión en tres posiciones	-
Sistema manual de control de la presión por medio de manómetro e indicador luminoso	-
Sistema electrónico de control de la presión por medio de teclado e indicador luminoso	-
Sistema automático para el control de la presión	-
	<b>ISO 2</b>
<b>SLS - Desplazamiento Lateral Separado</b>	<b>ISO 3</b>
	<b>ISO 4</b>
Sistema de lubricación automático para Desplazador Lateral semi-incorporado	-
Bloqueo mecánico de rotación	-

**Platos de contacto** €

Platos de contacto de corindón		-
Platos de contacto atiburados		-
Platos con revestimiento en caucho estándar		-
Platos con revestimiento en caucho liso		-
Platos con revestimiento en caucho alveolar		-

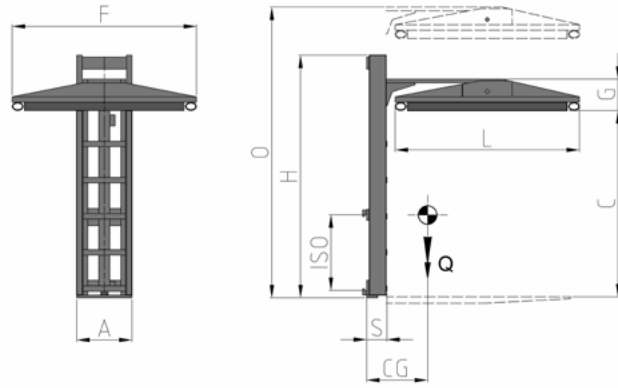


## 09

IMPLEMENTOS  
HIDRÁULICOS Y MECÁNICOS

<b>951</b> Estabilizador Vertical de Carga	120
<b>490</b> Empujador	121
<b>505</b> Push-Pull con Recobrador y Expulsor de Hojas y Desplazamiento Lateral	122
<b>505i</b> Push-Pull Sobre Horquillas con Recobrador y Expulsor de Hojas	123
<b>600</b> Extensor de Horquillas	124
<b>965</b> Cucharón Hidráulico	125
<b>971</b> Cucharón Hidráulico Sobre Horquillas	126
<b>968</b> Cucharón Mecánico Sobre Horquillas	127
<b>980</b> Brazo Grúa Fijo	128
<b>975</b> Brazo Grúa Telescópico	129
<b>976</b> Brazo Grúa Telescópico Sobre Horquillas	130
<b>940</b> Espolón	131
Suplementos	133

## 951 Estabilizador Vertical de Carga



### CARACTERÍSTICAS

- Estabilización de cargas oscilantes/voluminosas/superpuestos sobre palet.
- Puede ser instalado: Placa Portahorquillas/Desplazadores/Doble o Triple Desplazadores/Posicionadores de Horquillas/Pinzas/Tableros Rotatorios.

### EQUIPAMIENTOS ESPECIALES

- Aperturas mín/máx personalizables, realizables también con doble cilindro.
- Dimensiones personalizables de la placa del Estabilizador.

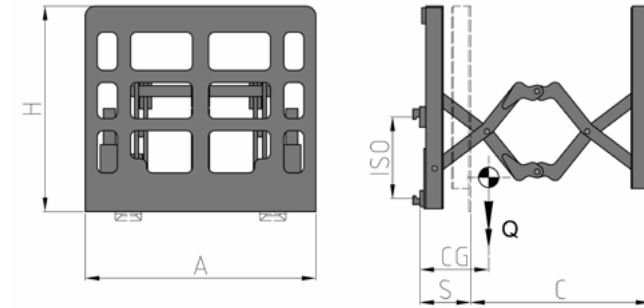
Ítem	ISO	Apertura		Volumen			Dimensión de La Placa			Espesor	Centro de Gravedad	Peso	Precios
		Nº	2328	C Min (mm)	C Max (mm)	A (mm)	H (mm)	O (mm)	F (mm)				
29F52A061	2	1000	1900	300	1300	2035	1000	1000	150	120	255	220	-
29F52A053	2	1000	1900	300	1300	2035	1000	1150	150	120	270	225	-
29F52A049*	2	1000	2300	300	1700	2500	1000	1000	150	120	255	245	-
29F52A035*	2	1000	2300	300	1700	2500	1000	1150	150	120	270	250	-
29F52A062	2	1100	2200	300	1500	2485	1000	1000	150	120	255	230	-
29F52A063	2	1100	2200	300	1500	2485	1000	1150	150	120	270	235	-
29F52A064	2	1200	2100	300	1425	2235	1000	1000	150	120	255	225	-
29F52A065	2	1200	2100	300	1425	2235	1000	1150	150	120	270	230	-
29F52A066	2	1200	2200	300	1425	2425	1000	1000	150	120	255	225	-
29F52A067	2	1200	2200	300	1425	2425	1000	1150	150	120	270	230	-
29F52A068	2	1200	2300	300	1430	2430	1000	1000	150	120	255	230	-
29F52A046	2	1200	2300	300	1430	2430	1000	1150	150	120	270	235	-
29F52A069	2	1300	2200	300	1500	2400	1000	1000	150	120	255	235	-
29F52A070	2	1300	2200	300	1500	2400	1000	1150	150	120	270	240	-

\* Modelos con doble Cilindro

	ISO (L/min)	2
	Apriete Vertical	15

Funciones hidráulicas: 1  
Presión máx de trabajo: 175 Bar

## 490 Empujador



### CARACTERÍSTICAS

- Manipulación de mercancías no paletizada en doble profundidad.
- La eliminación del palet reduce los costes de embalaje y desorden en los locales de almacenamiento, además aumenta el volumen de la mercancía que se puede transportar.

### EQUIPAMIENTOS ESPECIALES

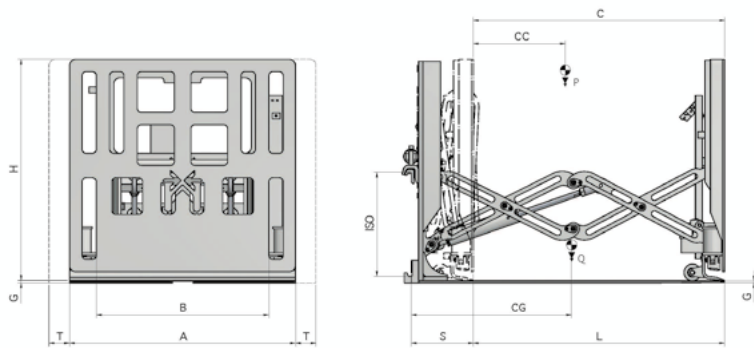
- Capacidad y carrera Empujador personalizables.

Ítem	Capacidad Implemento	ISO	Ancho	Altura	Carrera	Espesor	Centro de Gravedad	Peso	Precios
35A2J2A0001	1500	2	1200	1070	820	230	145	325	-
35A2J2A0002	1500	2	1200	1070	1070	230	145	335	-
35A2J2A0003	1500	2	1200	1170	1220	230	145	350	-
35A2U2A0001	2500	2*	1200	1070	820	235	150	350	-
35A2U2A0002	2500	2*	1200	1070	1070	235	150	360	-
35A2U2A0003	2500	2*	1200	1170	1220	235	150	380	-

	ISO (L/min)	2
	Apertura/Cierre	20/30*

Funciones hidráulicas: 1  
Presión máx de trabajo: 175 Bar

### 505 Push-Pull con Recobrador y Expulsor de Hojas Desplazamiento Lateral



#### CARACTERÍSTICAS

• Manipulación de mercancías no paletizadas. • Permite la recuperación de hojas de papel, cartón o plástico. • La eliminación del palet reduce los costes de embalaje y desorden en los locales de almacenamiento, además aumenta el volumen de la mercancía que se puede transportar.

#### EQUIPAMIENTOS ESPECIALES

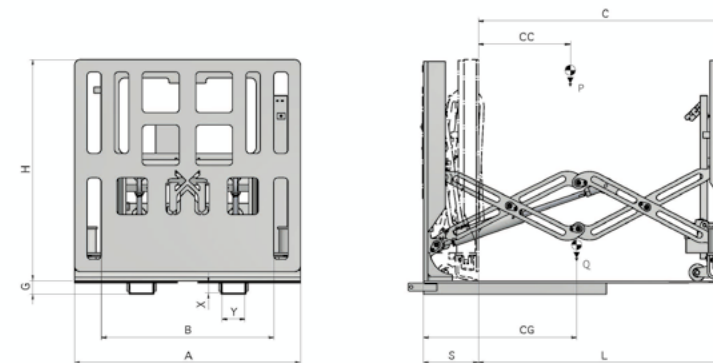
• Capacidad y carrera personalizables. • Disponibles modelos sin Desplazamiento Lateral y sin Recuperador de hojas.

Item	Capacidad Implemento	Centro de Carga	ISO	Carrera	Altura	Plataforma de Carga			Espesor	Centro de Gravedad	Peso	Precios
						A (mm)	L (mm)	G (mm)				
Nº	P (Kg)	CC (mm)	2328	C (mm)	H (mm)	A (mm)	L (mm)	G (mm)	S (mm)	CG (mm)	Q (Kg)	€
33B2J2A2001	1000	550	2	1120	1000	1200	1070	20	270	235	620	-
33B2J2A2002	1000	650	2	1270	1100	1200	1220	20	270	245	685	-
33B2U2A2001	1500	550	2	1120	1000	1250	1070	25	275	240	720	-
33B2U3A2002	1500	650	3	1270	1100	1250	1220	25	275	250	790	-
33B343A2001	2000	550	3	1120	1000	1250	1070	30	300	270	830	-
33B343A2002	2000	650	3	1270	1100	1250	1220	30	300	280	920	-

ISO (L/min)	2	3
↔ Desplazamiento	10	15
↔ Apertura/Cierre	15	20
+  * Apriete	10	15

Funciones hidráulicas: 2  
Funciones Eléctricas: 1  
Presión máx de trabajo: 175 Bar

### 505i Push-Pull Sobre Horquillas con Recobrador y Expulsor de Hojas



#### CARACTERÍSTICAS

• Implementos sobre horquillas. • Manipulación de mercancías no paletizadas. • Permite la recuperación de hojas de papel, cartón o plástico. • La eliminación del palet reduce los costes de embalaje y desorden en los locales de almacenamiento, además aumenta el volumen de la mercancía que se puede transportar.

#### EQUIPAMIENTOS ESPECIALES

• Capacidad y carrera personalizables. • Disponibles modelos sin Recuperador de hojas.

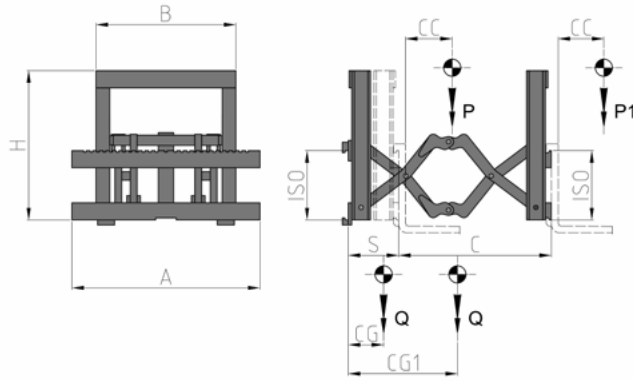
Item	Capacidad Implemento	Centro de Carga	Sección para Horquillas	Carrera	Altura	Plataforma de Carga			Espesor	Centro de Gravedad	Peso	Precios
						A (mm)	L (mm)	G (mm)				
Nº	P (Kg)	CC (mm)	YxX (mm)	C (mm)	H (mm)	A (mm)	L (mm)	G (mm)	S (mm)	CG (mm)	Q (Kg)	€
33B2J6D0001	1000	550	117x45	1120	1000	1200	1070	55	270	235	585	-
33B2J6D0002	1000	650	117x45	1270	1100	1200	1220	55	270	245	650	-
33B2U6D0001	1500	550	142x45	1120	1000	1250	1070	55	275	240	690	-
33B2U6D0002	1500	650	142x45	1270	1100	1250	1220	55	275	250	760	-
33B346D0001	2000	550	142x45	1120	1000	1250	1070	70	300	270	790	-
33B346D0002	2000	650	142x45	1270	1100	1250	1220	70	300	280	890	-

ISO (L/min)	1000-1500	2000
↔ Apertura/Cierre	15	20
+  * Apriete	10	15

Funciones hidráulicas: 1  
Funciones Eléctricas: 1  
Presión máx de trabajo: 175 Bar



600 Extensor de Horquillas



CARACTERÍSTICAS

• Colocación de mercancía paletizada en doble profundidad. • Para almacenaje en doble fila o carga de camiones por un solo lado. • Útil en espacios estrechos que no permiten maniobras fáciles.

EQUIPAMIENTOS ESPECIALES

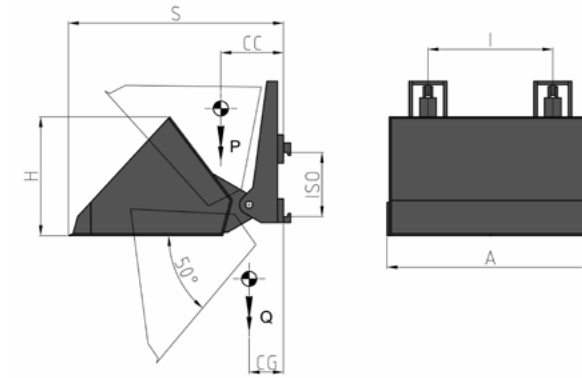
• Capacidad y carrera personalizables.

Item	Capacidad Implemento Cerrado	Capacidad Implemento en Extensión	Centro de Carga	ISO Trasero	ISO Delante	Carrera	Volumen Chasis	Ancho del Tablero	Espesor	CDG Cerrado	CDG Extendido	Peso	Precios
Nº	P (Kg)	P1 (Kg)	CC (mm)	2328	2328	C (mm)	BxH (mm)	A (mm)	S (mm)	CG (mm)	CG1 (mm)	Q (Kg)	€
37ABS2C0002	1500	800	500	2	2	950	800x1000	980	320	165	645	580	-
37ABS2C0003	1500	800	500	2	2	1200	800x1000	980	320	165	770	580	-
37ABS2C0004	1500	800	500	2	2	950	800x1000	1100	320	170	650	600	-
37ABS2C0005	1500	800	500	2	2	1200	800x1000	1100	320	170	775	600	-
37AFA7C0001	2500	1300	500	3	2*	950	800x1000	1100	330	170	650	615	-
37AFA7C0002	2500	1300	500	3	2*	1200	800x1000	1100	330	170	780	615	-
37AFA7C0003	2500	1300	500	3	2*	950	800x1000	1300	330	175	670	650	-
37AFA7C0004	2500	1300	500	3	2*	1200	800x1000	1300	330	175	795	650	-
37AJU3C0006	4000	2000	500	3	3	950	800x1000	1300	350	185	675	640	-
37AJU3C0007	4000	2000	500	3	3	1200	800x1000	1300	350	185	800	910	-
37AJU3C0008	4000	2000	500	3	3	950	800x1000	1650	350	200	685	960	-
37AJU3C0009	4000	2000	500	3	3	1200	800x1000	1650	350	200	810	960	-

ISO (L/min)	2	3
Apertura/Cierre	20/30*	30

Funciones hidráulicas: 1  
Presión máx de trabajo: 175 Bar

965 Cucharón Hidráulico



CARACTERÍSTICAS

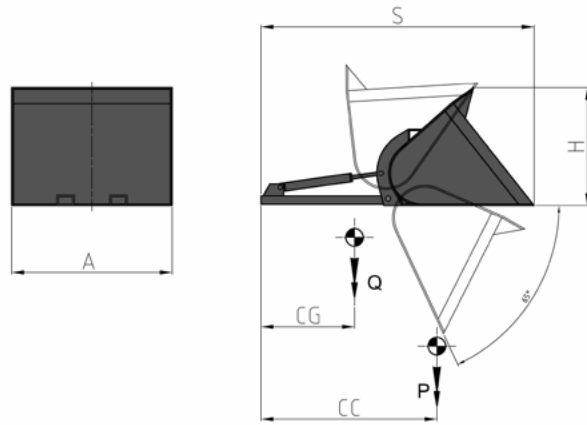
• Operaciones de carga y descarga de materiales para la Industria de Construcción (arena, grava, cemento, tierra). • Utilizable también en el Sector Agrícola.

Item	Capacidad Implemento	Centro de Carga	ISO	Capacidad de Carga	Dimensión Cucharón			Espesor	Centro de Gravedad	Peso	Precios
Nº	P (Kg)	CC (mm)	2328	PC (m³)	A (mm)	H (mm)	I (mm)	S (mm)	CG (mm)	Q (Kg)	€
41A082A006	930	450	2	0.52	1000	704	580	1415	320	320	-
41A0A2A002	1110	450	2	0.62	1200	704	580	1415	340	340	-
41A0D2A001	1310	450	2	0.73	1400	704	580	1415	360	360	-
41A0E2A002	1530	480	2	0.85	1200	925	600	1540	360	480	-
41A0E3A002	1530	480	3	0.85	1200	925	600	1540	360	500	-
41A0J2A004	1760	480	2	0.98	1400	925	600	1540	390	510	-
41A0J3A004	1760	480	3	0.98	1400	925	600	1540	390	510	-
41A0L2A002	2010	480	2	1.12	1600	925	600	1540	410	540	-
41A0L3A002	2010	480	3	1.12	1600	925	600	1540	410	540	-
41A0P3A002	2610	520	3	1.45	1600	1205	800	1960	400	670	-
41A0P4A002	2610	520	4	1.45	1600	1205	800	1960	400	670	-
41A0Q3A001	2920	520	3	1.62	1800	1205	800	1960	430	700	-
41A0Q4A001	2920	520	4	1.62	1800	1205	800	1960	430	700	-
41A0S3A001	3240	520	3	1.80	2000	1205	800	1960	450	730	-
41A0S4A001	3240	520	4	1.80	2000	1205	800	1960	450	730	-

ISO (L/min)	2	3	4
Vuelco	15	25	30

Funciones hidráulicas: 1  
Presión máx de trabajo: 175 Bar

### 971 Cucharón Hidráulico Sobre Horquillas



#### CARACTERÍSTICAS

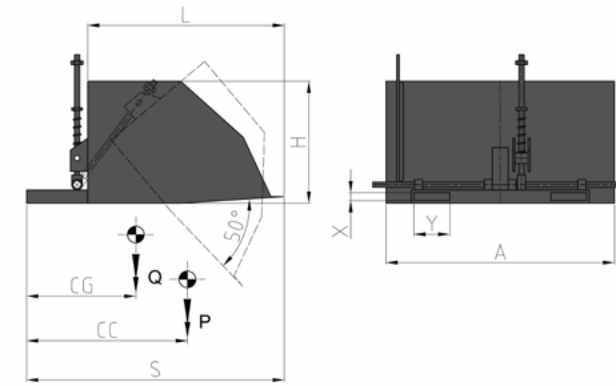
• Implementos sobre horquillas. • Operaciones de carga y descarga de materiales para la Industria de Construcción (arena, grava, cemento, tierra). • Utilizable también en el Sector Agrícola. • Adecuada para trabajos ocasionales/ estacionales.

Item	Capacidad Implemento	Centro de Carga	Capacidad de Carga	Dimensión Cucharón		Espesor	Centro de Gravedad	Peso	Precios
				Nº	P (Kg)				
41D086D002	930	950	0.52	1000	799	2075	820	280	-
41D0A6D002	1110	950	0.62	1200	799	2075	850	300	-
41D0D6D003	1310	950	0.73	1400	799	2075	880	400	-
41D0E6D001	1530	980	0.85	1200	952	2330	890	430	-
41D0J6D001	1760	980	0.98	1400	952	2330	930	460	-
41D0K6D001	2010	980	1.12	1600	952	2330	960	490	-

	ISO (L/min)	
	Vuelco	20

Funciones hidráulicas: 1  
Presión máx de trabajo: 175 Bar

### 968 Cucharón Mecánico Sobre Horquillas

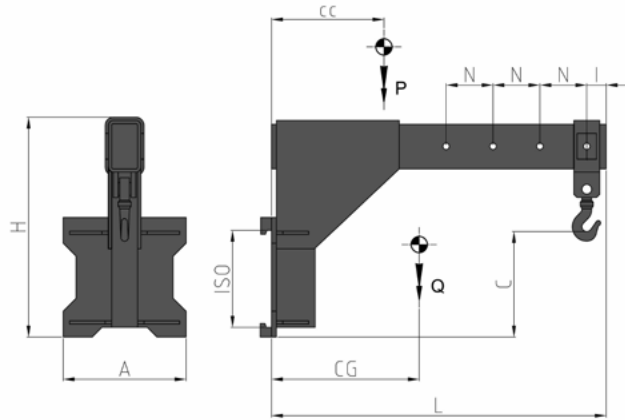


#### CARACTERÍSTICAS

• Implementos sobre horquillas. • Operaciones de carga y descarga de materiales para la Industria de Construcción (arena, grava, cemento, tierra). • Utilizable también en el Sector Agrícola. • Adecuada para trabajos ocasionales/ estacionales.

Item	Capacidad Implemento	Centro de Carga	Capacidad de Carga	Dimensión Cucharón			Espesor	Centro de Gravedad	Peso	Precios	
				Nº	P (Kg)	CC (mm)					PC (m³)
41C086D001	800	450	0.5	1000	500	1100	175x55	1595	745	206	-
41C0D6D001	1000	550	0.7	1200	500	1300	175x55	1795	849	243	-
41C0J6D001	1500	600	1	1400	600	1400	175x55	1895	931	293	-
41C0L6D001	1800	600	1.2	1600	600	1400	215x55	1895	925	324	-
41C0P6D001	2000	625	1.5	1800	600	1500	215x55	1995	978	350	-
41C0U6D001	2500	725	2	2000	650	1600	215x55	2095	1042	393	-

### 980 Brazo Grúa Fijo



#### CARACTERÍSTICAS

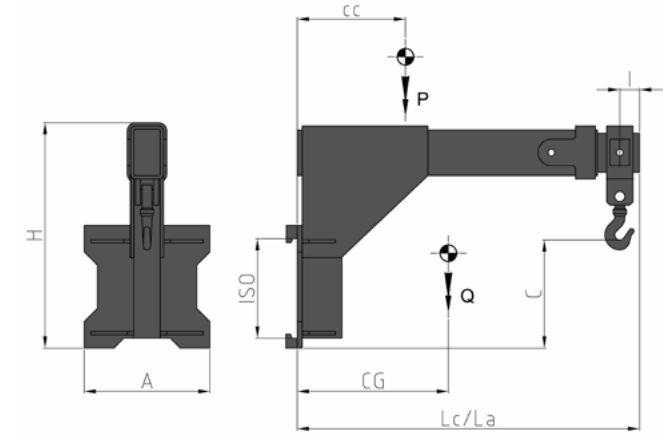
- Manipulación de cargas suspendidas. • Utilización de Correas o Cadenas.

Item	Capacidad Implemento	Centro de Carga	ISO	Longura	Altura	Ancho	Distancia desde Agujero	Paso	Altura Gancho	Centro de Gravedad	Peso	Precios
Nº	P (Kg)	CC (mm)	2328	A (mm)	H (mm)	L (mm)	I (mm)	N (mm)	C (mm)	CG (mm)	Q (Kg)	€
45LBS2C003	1500	500	2	480	900	1276	76	200	200	340	130	-
45LFA2C009	2500	500	2	480	900	1376	76	200	200	390	160	-
45LHY3C007	3500	500	3	480	1035	1476	76	200	200	410	230	-
45LLL3C001	5000	500	3	480	1035	1476	76	200	200	430	260	-
45LR04C001	8000	600	4	560	1305	1686	86	200	200	490	440	-

#### NOTA

La Carretilla Elevadora en la que se instalará la Grúa se someterá a homologación. El suministro de la Grúa no incluye la documentación requerida para la homologación.

### 975 Brazo Grúa Telescópico



#### CARACTERÍSTICAS

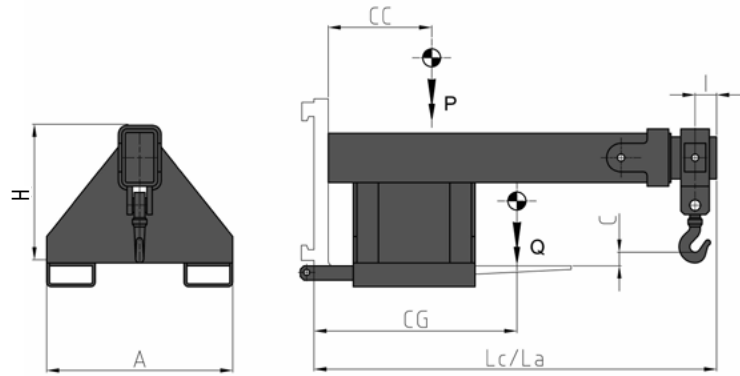
- Manipulación de cargas suspendidas. • Utilización de Correas o Cadenas.

Item	Capacidad Implemento	Centro de Carga	ISO	Longura	Altura	Ancho Brazo Cerrado	Ancho Brazo Abierto	Distancia desde Agujero	Altura Gancho	Centro de Gravedad	Peso	Precios
Nº	P (Kg)	CC (mm)	2328	A (mm)	H (mm)	Lc (mm)	La (mm)	I (mm)	C (mm)	CG (mm)	Q (Kg)	€
45JFA2C001	2500	500	2	480	912	1376	1976	76	499	460	180	-
45JHY3C001	3500	500	3	480	1050	1376	1976	76	555	480	260	-
45JLL3C001	5000	500	3	480	1050	1376	1976	76	555	500	300	-
45JR04C001	8000	600	4	560	1345	1486	2086	86	695	510	580	-

#### NOTA

La Carretilla Elevadora en la que se instalará la Grúa se someterá a homologación. El suministro de la Grúa no incluye la documentación requerida para la homologación.

## 976 Brazo Grúa Telescópico Sobre Horquillas



### CARACTERÍSTICAS

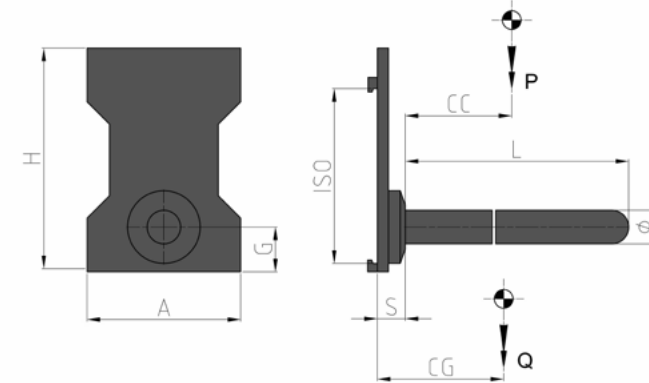
- Implementos sobre horquillas. • Manipulación de cargas suspendidas. • Utilización de Correas o Cadenas.

Ítem	Capacidad Implemento	Centro de Carga	Largura	Altura	Ancho Brazo Cerrado	Ancho Brazo en Extensión	Distancia desde Agujero	Altura Gancho	Centro de Gravedad	Peso	Precios
Nº	P (Kg)	CC (mm)	A (mm)	H (mm)	Lc (mm)	La (mm)	I (mm)	C (mm)	CG (mm)	Q (Kg)	€
45MFA6D001	2500	500	620	481	1376	1976	76	15	540	170	-
45MHY6D001	3500	500	720	580	1376	1976	76	20	250	250	-
45MLL6D001	5000	500	720	580	1376	1976	76	20	580	280	-
45MR04C001	8000	600	830	730	1486	2086	86	20	590	530	-

### NOTA

La Carretilla Elevadora en la que se instalará la Grúa se someterá a homologación. El suministro de la Grúa no incluye la documentación requerida para la homologación.

## 940 Espolón



### CARACTERÍSTICAS

- Toma de cargas tubulares en posición plana y longitudinal con respecto al eje de la Carretilla Elevadora (bobinas de papel, alfombras, moqueta, tubos de plástico, cemento o hierro, bobinas de alambón).
- Se puede instalar sobre la placa portahorquillas original de la Carretilla Elevadora.

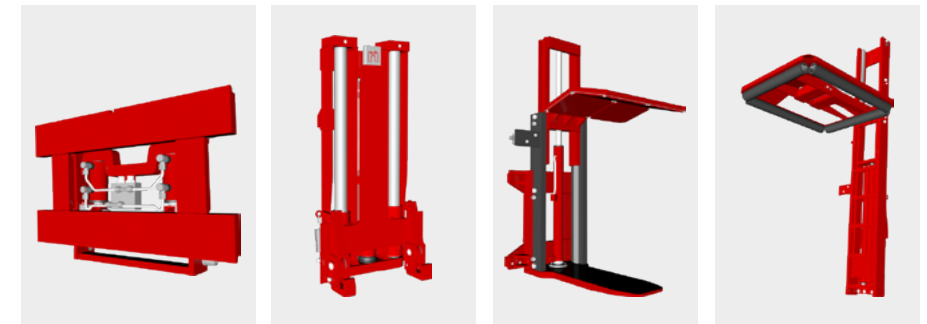
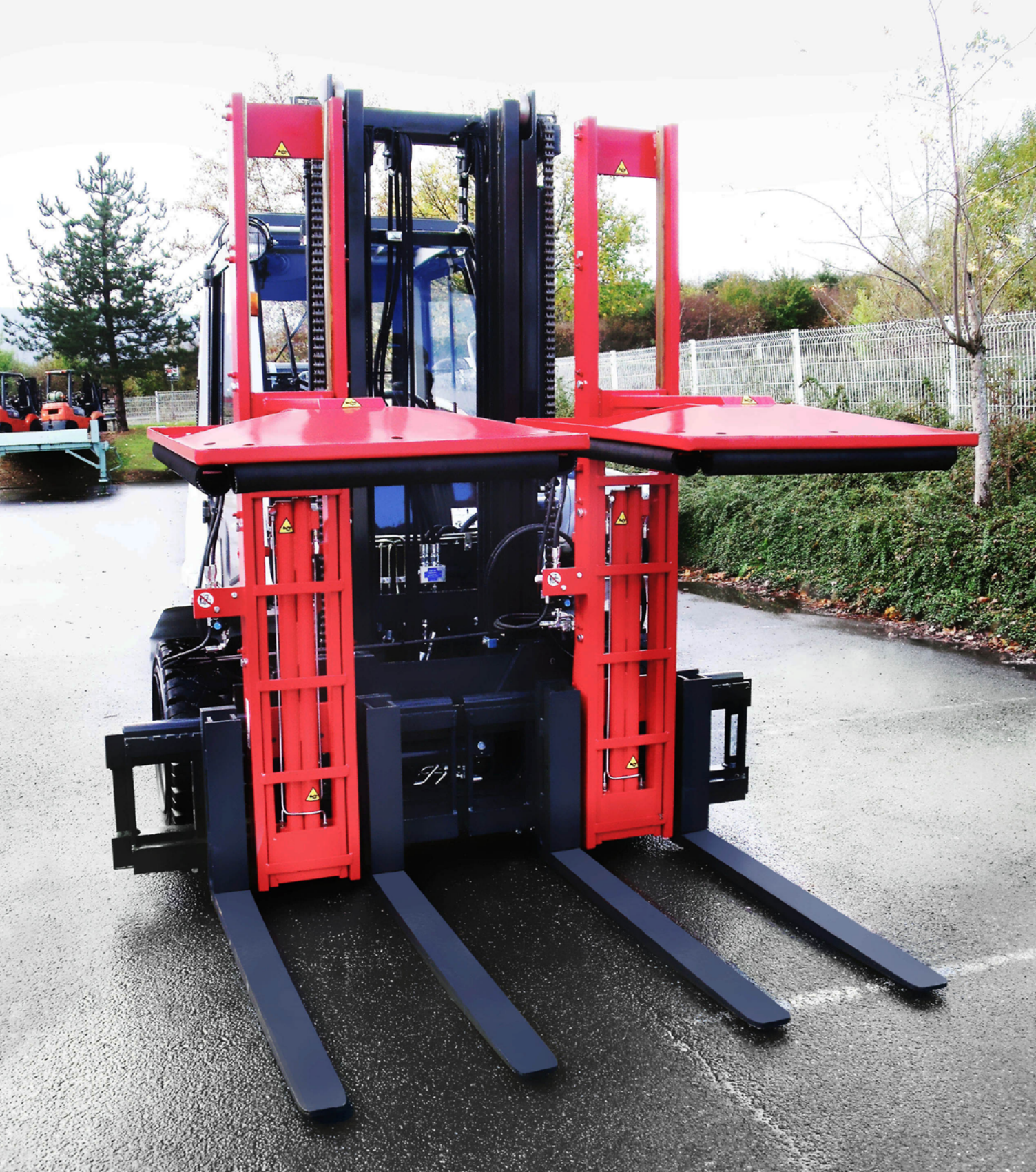
### EQUIPAMIENTOS ESPECIALES

- Diámetros y longitud personalizables.

Ítem	Capacidad Implemento	Centro de Carga	ISO	Diámetro	Plancha Trasera			Largura Espolón	Espesor	Centro de Gravedad	Peso	Precios
Nº	P (Kg)	CC (mm)	2328	Ø (mm)	A (mm)	H (mm)	G (mm)	L (mm)	S (mm)	CG (mm)	Q (Kg)	€
47A8L1C001	550	500	1	50	320	430	100	1000	75	163	66	-
47AA01C001	1000	500	1	60	320	430	100	1000	75	207	75	-
47AA02C001	1000	500	2	60	360	500	100	1000	90	155	100	-
47ABS2C001	1500	500	2	70	360	500	100	1000	90	188	108	-
47ABS2C002	1500	500	2	70	360	500	100	1500	90	335	120	-
47ABS2C003	1500	500	2	70	360	500	100	3200	90	971	177	-
47AFA2C001	2500	500	2	80	360	500	100	1200	90	283	125	-
47AFA2C002	2500	500	2	80	360	500	100	3600	90	1256	225	-
47AHY3C001	3500	500	3	100	400	610	180	1200	130	276	215	-
47AKQ3C001	4500	500	3	110	400	610	180	1500	130	411	248	-
47ALM4C001	5000	600	4	120	550	760	200	1500	140	328	395	-
47AP94C001	6500	600	4	140	550	760	200	1800	140	495	490	-
47ASS6C001	13000	600	*	220	*	*	300	1200	220	370	980	-

\* Modelos con anclaje a eje





**Suplementos a petición**

€

Kit de Tubos y Conexiones (para cada función hidráulica)	-
Kit de Tubos y enlaces con Ajuste Rápido (para cada función hidráulica)	-
Manómetro	-
Desenganche rápidos mecánicos	-
Electroválvula para desdoblamiento de una función hidráulica con planta eléctrica	-
Válvula limitadora de presión	-
Válvula de máxima presión en tres posiciones	-
	<b>ISO 2</b>
<b>SLS - Desplazamiento Lateral Separado</b>	<b>ISO 3</b>
	<b>ISO 4</b>
Sistema de lubricación automático para Desplazador Lateral semi-incorporado	-

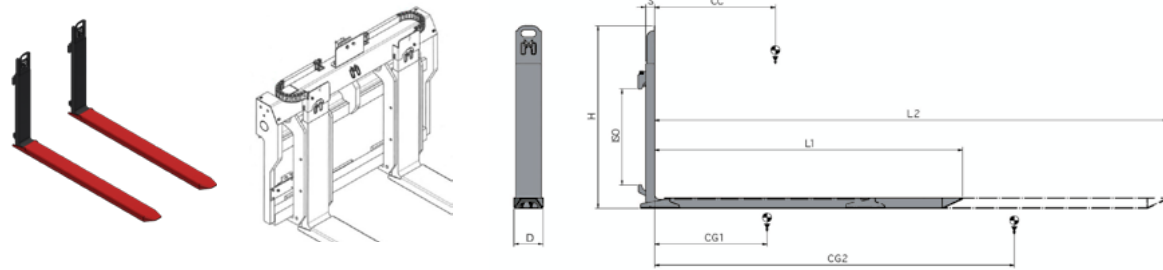




# 10 HORQUILLAS

<b>61</b> Horquillas Extensibles	<b>136</b>
<b>870</b> Aplazamiento vertical de una Horquilla	<b>137</b>
Horquillas	<b>138</b>
Alargaderas de Horquillas	<b>138</b>

## 61 Horquillas Extensibles



### CARACTERÍSTICAS

- Implementos hidráulicos.
- Manipulación de mercancías sobre palet en doble profundidad.
- Dimensiones reducidas para facilitar maniobras en espacios reducidos.
- Un solo cilindro permite el uso de horquillas con dimensiones reducidas y mayor fuerza para empujar/tirar.
- Divisor de flujo para regular la sincronización entre las horquillas.
- Válvula divisor de flujo.
- Stop-palet.

### EQUIPAMIENTOS ESPECIALES

- Horquillas personalizables.
- Stop-palet personalizables con o sin protectores de carga.

Item	Capacidad Pareja	Centro de Carga	ISO	Sección Horquilla		Altura	Ancho		Espesor	Centro de Gravedad		Peso Pareja	Precios (Pareja)
Nº	P (Kg)	CC (mm)	2328	D (mm)	G (mm)	H (mm)	L1 (mm)	L2 (mm)	S (mm)	CG1 (mm)	CG2 (mm)	Q (Kg)	€
53UFA2A150	1700	600	2a	128	41	725	1200	2000	35+5	360	498	119	-
53UFA2A143	1700	600	2a	128	41	725	1350	2350	35+5	428	608	128	-
53UFA2A139	2500	600	2a	133	58	725	1000	1650	53	349	481	151	-
53UFA2A133	2500	600	2a	133	58	725	1150	1950	53	402	560	163	-
53UFA2A126	2500	600	2a	133	58	725	1250	2150	53	447	629	174	-
53UFA2A119	2500	600	2a	133	58	725	1350	2350	53	493	699	183	-
53UKQ3A039	4500	600	3a	163	58	850	1150	1950	53	375	511	218	-
53UKQ3A028	4500	600	3a	163	58	850	1250	2150	53	418	575	232	-
53UKQ3A033	4500	600	3a	163	58	850	1350	2350	53	462	641	247	-

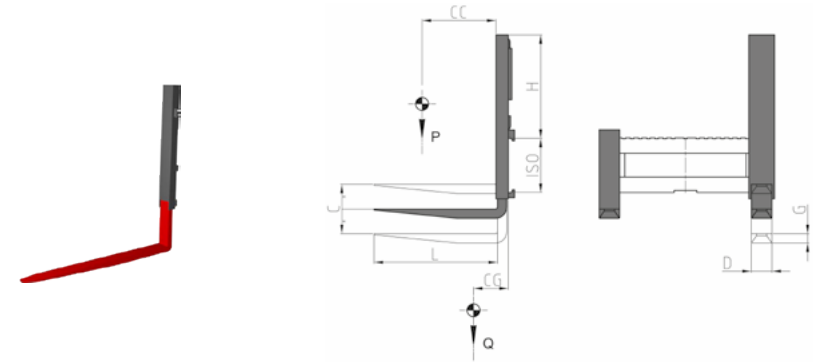
### Suplementos a petición

Kit de Tubos y Conexiones	-
Kit de Tubos y enlaces con Ajuste Rápido	-
Sistema hidráulico para instalación sobre Posicionadores de Horquillas	-
Sistema hidráulico con cadena de protección tuberías para instalación sobre Posicionadores de Horquillas	-
Stop-palet	-

ISO (L/min)	2	3
Apertura/Cierre	20	20

Funciones hidráulicas: 1  
Presión máx de trabajo: 175 Bar

## 870 Aplazamiento vertical de una Horquilla



### CARACTERÍSTICAS

- Sistema instalado en horquillas ISO estándar.
- Permite el levantamiento de la horquilla para la manipulación de cargas no alineadas/colocadas en superficies inclinadas.

### EQUIPAMIENTOS ESPECIALES

- Horquillas personalizables.

Item	Capacidad Pareja	Centro de Carga	ISO	Sección Horquilla			Altura	Carrera	Centro de Gravedad	Peso	Precios
Nº	P (Kg)	CC (mm)	2328	D (mm)	G (mm)	L (mm)	H (mm)	C (mm)	CG (mm)	Q (Kg)	€
55ABS2A2001	1500	500	2a	100	35	1000	650	200	180	98	-
55AFA2A2001	2500	500	2a	130	40	1000	650	200	190	129	-
55AHY3A4001	3500	500	3a	130	45	1000	650	300	210	161	-
55AKQ3A4001	4500	500	3a	150	50	1000	650	300	220	184	-
55AP94A6001	6500	600	4a	200	60	1200	750	400	250	305	-

El precio incluye, además del desplazamiento vertical de una horquilla, un par de horquillas con características como se muestra en la tabla.

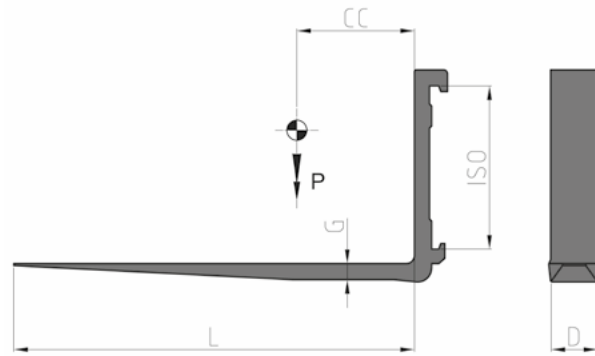
### Suplementos a petición

Kit de Tubos y Conexiones	-
Kit de Tubos y enlaces con Ajuste Rápido	-

ISO (L/min)	2	3	4
Elevación	20	20	20

Funciones hidráulicas: 1  
Presión máx de trabajo: 175 Bar

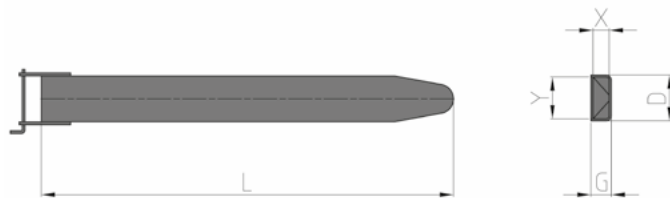
Horquillas



**NOTA**

Disponible para todos los anclajes ISO (A o B). A pedido Horquillas especiales o con anclaje para eje, de cualquiera dimensión y longitud y adecuadas para cada tipo de Carretilla Elevadora.

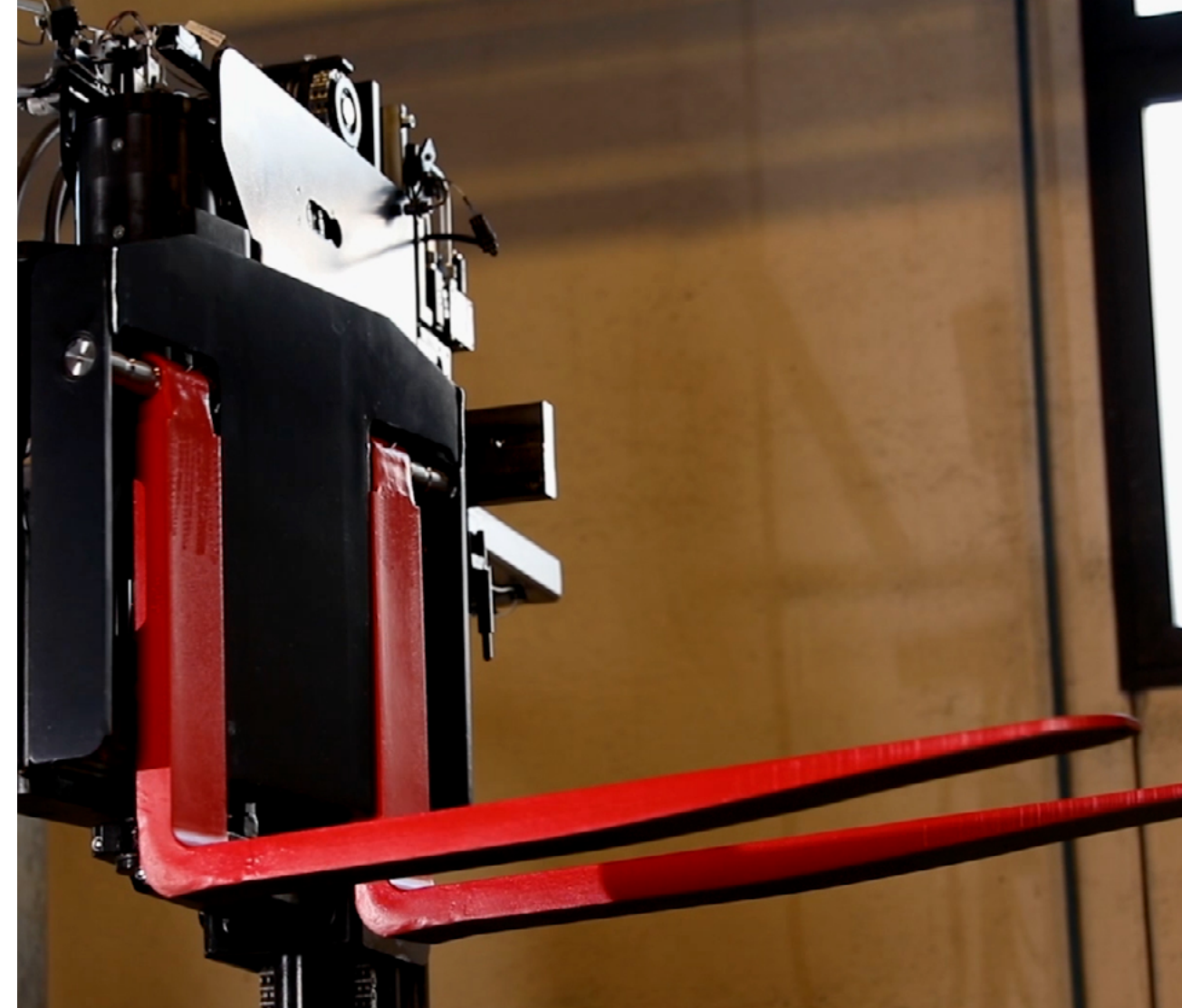
Alargaderas de Horquillas



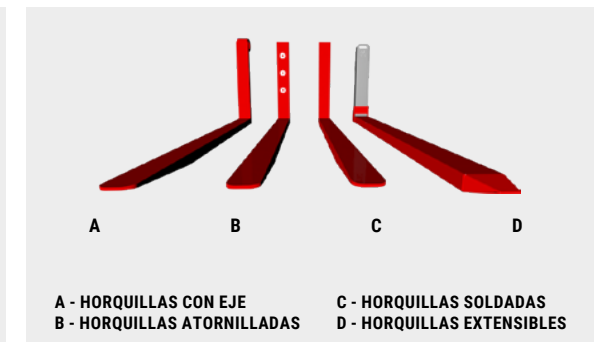
**NOTA**

Disponible para todos los anclajes ISO en cualquier dimensión y longitud (la longitud de las horquillas tiene que medir como mínimo el 60% de la longitud de las alargaderas). Adecuadas para cada tipo de Carretilla Elevadora.

Precio netos disponible bajo petición.



STOP-PALET



A - HORQUILLAS CON EJE  
B - HORQUILLAS ATORNILLADAS  
C - HORQUILLAS SOLDADAS  
D - HORQUILLAS EXTENSIBLES



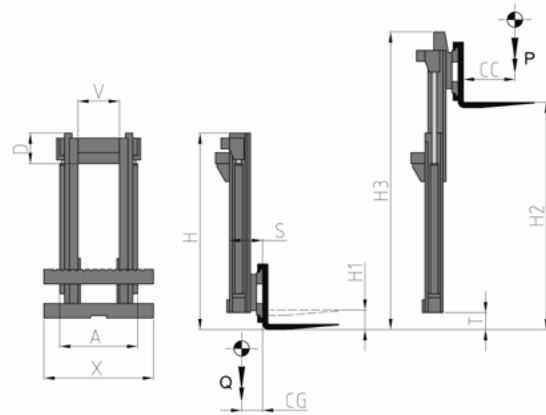


# || MÁSTILES Y INSTALACIONES

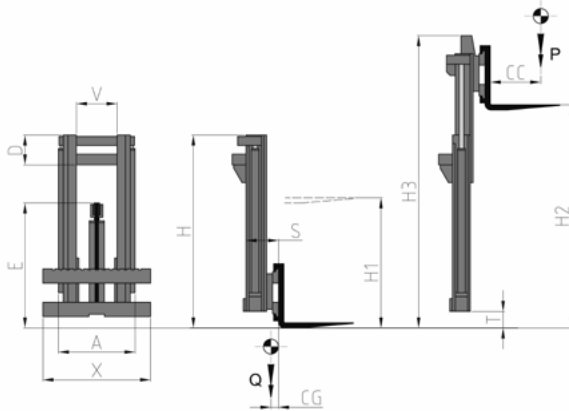
<b>828</b> Mástil Simplex sin altura libre	142
<b>810.838</b> Mástil Duplex con altura libre	142
<b>808.809</b> Mástil Triplex con altura libre	143
<b>848</b> Mástil Cuadriplex con altura libre	143
Planta Hidráulica con Enrollador	144
Enrollador Eléctrico de 4 Cables	144

**828** Mástil Simplex sin altura libre**CARACTERÍSTICAS**

- Capacidad desde 1t hasta 52t. • Para Carretillas de capacidad reducida, AGV/LGV, aplicaciones navales. • Para Carretillas de gran capacidad que manipulan contenedores llenos o vacíos, superpuestos hasta la octava fila.

**810.838** Mástil Duplex con altura libre**CARACTERÍSTICAS**

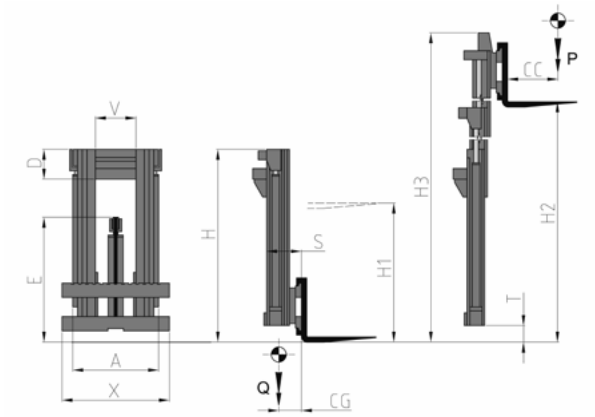
- Capacidad desde 1t hasta 52t. • Para Carretillas de capacidad reducida, AGV/LGV, aplicaciones navales. • Para Carretillas de gran capacidad que manipulan contenedores llenos o vacíos, superpuestos hasta la octava fila. • Elevación libre de la placa portahorquillas. • Para trabajos con espacios reducidos en altura y necesidad de superponer varios palets.

**NOTA**

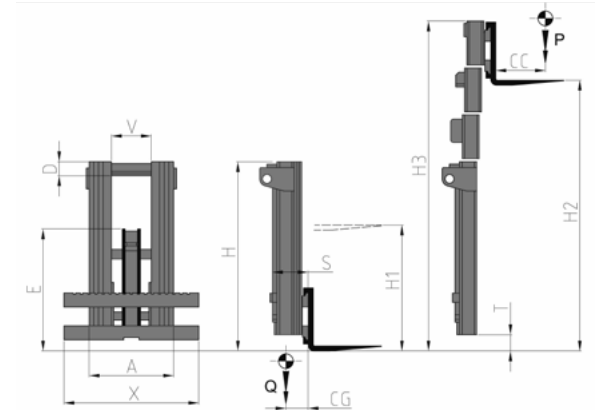
Para todo tipo de Mástil se pueden proporcionar instalaciones hidráulicas/eléctricas, Desplazamientos Laterales, Posicionadores Hidráulicos de Horquillas y otros implementos específicos.

**808.809** Mástil Triplex con altura libre**CARACTERÍSTICAS**

- Capacidad desde 1t hasta 52t. • Para todo tipo de Carretillas/ AGV/LGV/Estaciones fijas. • Permite gran elevación con volumen reducido en altura y elevación libre total de la placa portahorquillas.

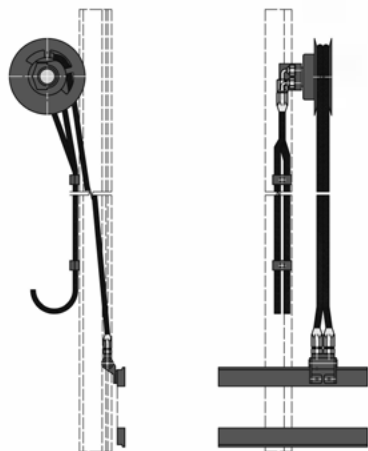
**848** Mástil Cuadriplex con altura libre**CARACTERÍSTICAS**

- Para todo tipo de Carretillas/ AGV/LGV/Estaciones fijas. • Permite gran elevación con volumen reducido en altura y elevación libre total de la placa portahorquillas (reducción del volumen con mástil cerrado y elevaciones incrementadas con respecto al Triplex).

**NOTA**

Para todo tipo de Mástil se pueden proporcionar instalaciones hidráulicas/eléctricas, Desplazamientos Laterales, Posicionadores Hidráulicos de Horquillas y otros implementos específicos.

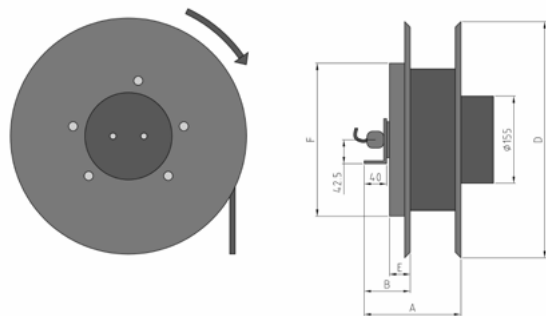
Planta Hidráulica con Enrollador



**CARACTERÍSTICAS**

- Instalación colocada en el Mástil.
- Lleva las funciones hidráulicas desde el repartidor de la Carretilla Elevadora hasta la placa portahorquillas.

Enrollador Eléctrico de 4 Cables



**CARACTERÍSTICAS**

- Instalación colocada en el Mástil.
- Lleva las funciones eléctricas desde la unidad de control de la Carretilla Elevadora hasta la placa portahorquillas.

Nº	ØC (mm)	L (m)	A (mm)	B (mm)	D (mm)	E (mm)	F (mm)	€
D0010113	9.3	5	161	82	235	30	228	-
D0010109	9.3	10	161	82	295	37	272	-
D0010114	9.3	15	161	82	370	37	322	-

**NOTA**

Versiones personalizadas de instalaciones con enrolladores hidráulicos/eléctricos disponibles bajo petición.

Planta Hidráulica con Enrollador

Item	Tubo	Diámetro Tubo	Conexión al Tablero	Diámetro Enrollador	Ancho Tubos	Posición	Precios
Nº	T	ØT	G	ØA (mm)	L (mm)	Z	€
67NP2A01	SAE 100 R7	1/4"	JUNTO	270	4000	DER	-
67NP3A01	SAE 100 R7	5/16"	JUNTO	270	3200	DER	-
67RP2A01	SAE 100 R7	1/4"	GUÍA DESANUDADA, BLOQUETE TUBOS	270	4000	DER	-
67RP3A01	SAE 100 R7	5/16"	GUÍA DESANUDADA, BLOQUETE TUBOS	270	3200	DER	-
67NP2J01	SAE 100 R7	1/4"	JUNTO	270	4000	IZQ	-
67NP3J01	SAE 100 R7	5/16"	JUNTO	270	3200	IZQ	-
67RP2J01	SAE 100 R7	1/4"	GUÍA DESANUDADA, BLOQUETE TUBOS	270	4000	IZQ	-
67RP3J01	SAE 100 R7	5/16"	GUÍA DESANUDADA, BLOQUETE TUBOS	270	3200	IZQ	-
67NP2A02	SAE 100 R7	1/4"	JUNTO	295	4700	DER	-
67NP3A02	SAE 100 R7	5/16"	JUNTO	295	4200	DER	-
67NP4A01	SAE 100 R7	3/8"	JUNTO	295	3600	DER	-
67RP2A02	SAE 100 R7	1/4"	GUÍA DESANUDADA, BLOQUETE TUBOS	295	4700	DER	-
67RP3A02	SAE 100 R7	5/16"	GUÍA DESANUDADA, BLOQUETE TUBOS	295	4200	DER	-
67NP2J02	SAE 100 R7	1/4"	JUNTO	295	4700	IZQ	-
67NP3J02	SAE 100 R7	5/16"	JUNTO	295	4200	IZQ	-
67NP4J01	SAE 100 R7	3/8"	JUNTO	295	3600	IZQ	-
67RP2J02	SAE 100 R7	1/4"	GUÍA DESANUDADA, BLOQUETE TUBOS	295	4700	IZQ	-
67RP3J02	SAE 100 R7	5/16"	GUÍA DESANUDADA, BLOQUETE TUBOS	295	4200	IZQ	-
67NP2A05	SAE 100 R7	1/4"	JUNTO	320	5500	DER	-
67NP3A05	SAE 100 R7	5/16"	JUNTO	320	5000	DER	-
67NP4A03	SAE 100 R7	3/8"	JUNTO	320	4500	DER	-
67RP2A05	SAE 100 R7	1/4"	GUÍA DESANUDADA, BLOQUETE TUBOS	320	5500	DER	-
67RP3A05	SAE 100 R7	5/16"	GUÍA DESANUDADA, BLOQUETE TUBOS	320	5000	DER	-
67NP2J05	SAE 100 R7	1/4"	JUNTO	320	5500	IZQ	-
67NP3J05	SAE 100 R7	5/16"	JUNTO	320	5000	IZQ	-
67NP4J03	SAE 100 R7	3/8"	JUNTO	320	4500	IZQ	-
67RP2J05	SAE 100 R7	1/4"	GUÍA DESANUDADA, BLOQUETE TUBOS	320	5500	IZQ	-
67RP3J05	SAE 100 R7	5/16"	GUÍA DESANUDADA, BLOQUETE TUBOS	320	5000	IZQ	-
67NP2A04	SAE 100 R7	1/4"	JUNTO	370	7000	DER	-
67NP3A04	SAE 100 R7	5/16"	JUNTO	370	6500	DER	-
67NP4A02	SAE 100 R7	3/8"	JUNTO	370	5500	DER	-
67RP2A04	SAE 100 R7	1/4"	GUÍA DESANUDADA, BLOQUETE TUBOS	370	7000	DER	-
67RP3A04	SAE 100 R7	5/16"	GUÍA DESANUDADA, BLOQUETE TUBOS	370	6500	DER	-
67NP2J04	SAE 100 R7	1/4"	JUNTO	370	7000	IZQ	-
67NP3J04	SAE 100 R7	5/16"	JUNTO	370	6500	IZQ	-
67NP4J02	SAE 100 R7	3/8"	JUNTO	370	5500	IZQ	-
67RP2J04	SAE 100 R7	1/4"	GUÍA DESANUDADA, BLOQUETE TUBOS	370	7000	IZQ	-
67RP3J04	SAE 100 R7	5/16"	GUÍA DESANUDADA, BLOQUETE TUBOS	370	6500	IZQ	-





# 12

## PRODUCTOS ESPECIALES O PERSONALIZADOS

Posicionador de Horquillas Integrado con Brazo Articulado para Carretillas Telescópicas	FIG. 1
Accesorio Giratorio para vaciamiento calderos de colada	FIG. 2
Pinza para Neumáticos con Brazos de Volteo Frontal de 90°	FIG. 3
Posicionador de Horquillas de Gran Apertura para Carretillas Laterales/Multidireccionales	FIG. 4
Accesorio Trilateral con Pantógrafo	FIG. 5
Posicionador de Horquillas de Gran Apertura con 4 Horquillas	FIG. 6
Mástil Triplex con Doble Posicionador de Horquillas para Maquinas AGV	FIG. 7
Mástil Duplex con Pinza para Bobinas para Máquinas AGV	FIG. 8
Pinza Rotatoria con Brazos Especiales	FIG. 9
Pinza para Bobinas de Alambión	FIG. 10
Pinza de Horquillas Pivotantes 90° con Postizos Planos y Lisos	FIG. 11





FIG. 1



FIG. 4



FIG. 2



FIG. 3



FIG. 5





FIG. 6



FIG. 9

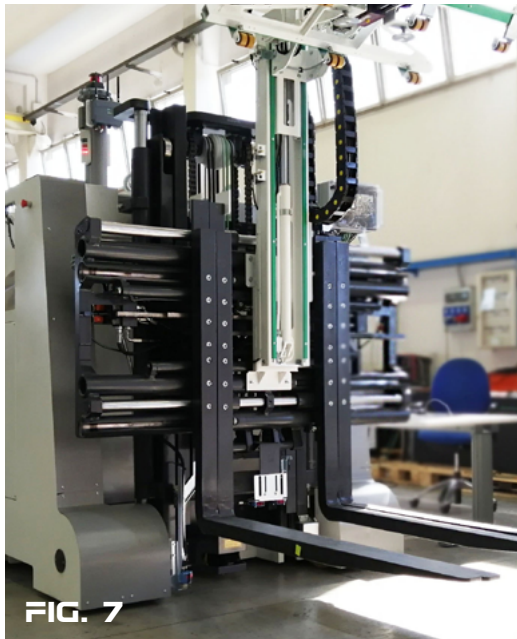


FIG. 7



FIG. 8



FIG. 10



FIG. 11



## Ventajas y Beneficios

### MÁXIMO RENDIMIENTO

Todos los implementos disponibles para alquiler han sido fabricados, probados y reacondicionados por **ATIB Material Handling**.

### FLEXIBILIDAD

Disponibilidad de alquiler de corto, medio o largo plazo, a partir de 1 mes hasta 1 año o más.

### PRECIO

Las tarifas varían dependiendo del tipo de implemento y al período de alquiler y incluyen el mantenimiento preventivo para averías y problemas inesperados.



# 13

## IMPLEMENTOS DE ALQUILER



## Mantenimiento, Reparación y Verificación garantizados.

Todos los implementos ATIB Material Handling se someten a revisión, mantenimiento, reparación y verificación al final de cada alquiler.



**A.T.I.B. S.r.l.**

Via Quinzanese snc, 25020 Dello (BS) - ITALY

+39 030 977 17 11

[info@atib.com](mailto:info@atib.com)

[atib.com](http://atib.com)

MADE IN ITALY



seguici su



**A.T.I.B. FRANCE S.A.R.L.**

Z.A. La Cray - Rue de la Cray 15, 25420 Voujeaucourt - FRANCE

+33 381 90 51 61 - [info@atibfrance.com](mailto:info@atibfrance.com) - [atibfrance.com](http://atibfrance.com)



**A.T.I.B. POLSKA SP z.o.o.**

Ul. Pniewska 33, 60-446 Poznań - POLAND

+48 517 088 885 - [rafal.bachanek@atib.com](mailto:rafal.bachanek@atib.com)