



**ATB MATERIAL
HANDLING**



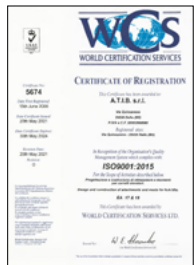
**ANBAUGERÄTE UND HUBMASTE
FÜR GABELSTAPLER**

2024

KATALOG

INDEX

01	Allgemeine Informationen	4
02	Seitenschieber	12
03	Zinkenverstellgeräte	20
04	Mehrfachpalettenklammern	38
05	Drehgeräte	50
06	Klammern	62
07	Drehbare Klammern	88
08	Rollen- und Reifenklammern	102
09	Verschiedene Hydraulische und Mechanische Anbaugeräte	118
10	Gabelzinken	134
11	Hubgerüste und Zusatzhydraulik	140
12	Spezielle oder kundenspezifische Produkte	146
13	Anbaugeräte zur Vermietung	152





Erfahren Sie mehr auf
ATIB Material Handling,
sehen Sie sich unser
Unternehmensvideo an!

01 ALLGEMEINE INFORMATIONEN

Unternehmen	6
Allgemeine Verkaufsbedingungen	7
Allgemeine Informationen Anbaugeräte und Montage	7
Seitenschieber	9
Magnetventil	9
Resttragfähigkeitsberechnung	10

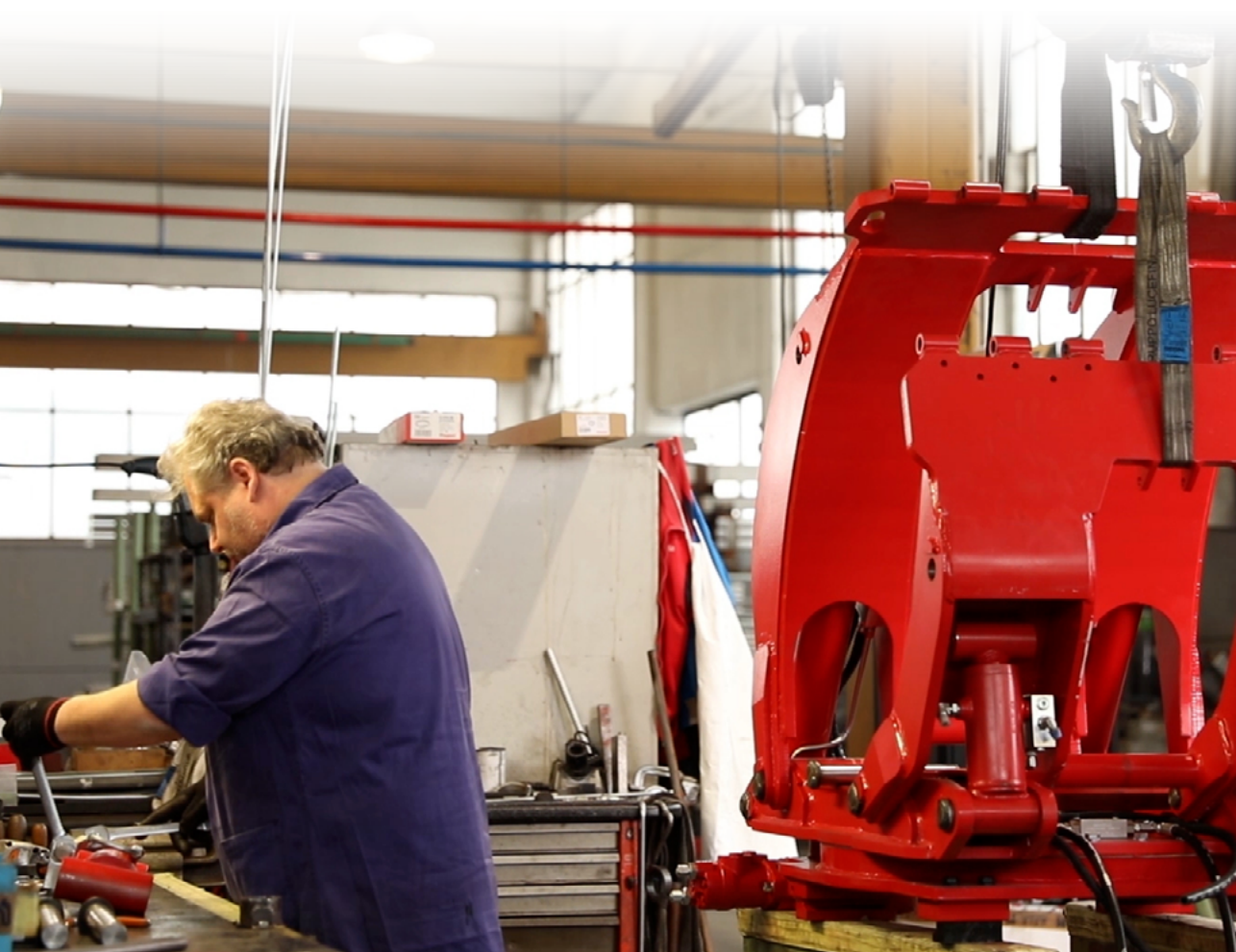
Unternehmen

ATIB Material Handling entwickelt und produziert seit 1972 leistungsstarke, hochwertige und zuverlässige Anbaugeräte und Hubmasten für Gabelstapler, die Anwender stets bei der Lösung schwieriger logistischer Probleme unterstützt und dazu beigetragen haben, das Material Handling weltweit schneller und sicherer zu machen.

Im Laufe der Jahre, hat sich das Vertriebsnetz erweitert, und erreicht mehr als 50 Staaten in der ganze Welt.

Zwischen der Produkten, ATIB Material Handling bietet Seitenschieber, Zinkenverstellgeräte, Doppelpalettenklammer, Drehgeräte und Klammer an; die Produkte werden bei Sonderanbaugeräte angereichert, studiert und gezeichnet bei unserer technischen Ingenieure, auf der Grundlage der vom Kunden gestellten Daten.

Danke zu dieser Zuverlässigkeit, können die ATIB Material Handling Anbaugeräte als Lösungen in jedem Industrie-Bereich angepasst werden und können auf verschiedener Maschinen arbeiten (Gabelstapler, Mini-Schaufel, Teleskophebevorrichtungen usw.)



Allgemeine Verkaufsbedingungen

Bestellungen

Die erteilten Aufträge gelten als angenommen, sofern ATIB Material Handling nichts anderem zugestimmt hat.

Preise

Die Preise dieser Preisliste verstehen sich zuzüglich Mehrwertsteuer und gelten für Waren frei ab unseren Warenlagern. Andere Liefervereinbarungen müssen in der Auftragsbestätigung aufgeführt werden. Die Preise unserer Anbaugeräte verstehen sich OHNE Anschlusschläuche für Hydraulik und/ oder elektrische Anlagen.

Zahlungen

Zahlungen sind ausschließlich an unserem Firmensitz zu leisten, gem. Den in unserer Auftragsbestätigung vereinbarten und aufgeführten Zahlungsbedingungen. Bei Nichteinhaltung der Zahlungsbedingungen können Verzugszinsen geltend gemacht werden und/oder der Vertrag kann aufgelöst werden. Das Eigentum der Anbaugeräte wird nur bei vollständiger Zahlung übertragen.

Lieferungen

Alle in den Auftragsbestätigungen angegebenen Lieferfristen verstehen sich nur als Richtwert und sind zu berücksichtigen. Eventuelle Verspätungen führen NICHT zur Stornierung des Auftrags oder zu Schadensersatzansprüchen und Strafzahlungen. Sondervereinbarungen sind davon ausgenommen. Sie müssen in der Auftragsbestätigung aufgezeigt werden.

Garantie

Ab Lieferdatum beträgt die Gewährleistungsfrist bei allen ATIB Material Handling Produkten (außer Verschleißteilen) 36 Monate oder 6000 Betriebsstunden (vor erreichter Ablauffrist). Die Garantie sieht den Ersatz von defekten Einzelteilen vor, die frei ATIB Material Handling ausgeliefert werden. Es werden keine Arbeits- und/oder Fahrtkosten erstattet.

Gerichtsstand

Als Gerichtsstand für jegliche gerichtliche Auseinandersetzung wird die ausschließliche Zuständigkeit des Gerichtsstands Brescia, Italien, anerkannt.

[Detaillierte Allgemeine Verkaufsbedingungen finden Sie auf unserer Website](#)

Allgemeine Informationen Anbaugeräte und Montage

Die in der Preisliste angegebenen technischen Daten stellen Referenzwerte dar. Sie können jeder Zeit und ohne Vorankündigung geändert werden. Dies dient der Verbesserung unserer Produkte. Änderungen an unseren Anbaugeräten dürfen ohne schriftliche Bestätigung seitens unserer technischen Abteilung nicht durchgeführt werden. Nicht freigegebene Änderungen können die technischen Eigenschaften sowie die einwandfreie Funktionsweise des Gerätes beeinträchtigen. ATIB Material Handling hebt in solchen Fällen die Gewährleistung unverzüglich auf.

Artikelnummer (ART. N°)

Durch die in der ersten Spalte der Preislistentabellen angegebene Artikelnummer bekommt jedes Anbaugerät als Ganzes eine Identifikationsnummer. Die Artikelnummer steht nicht nur in der Liste, sondern auch auf unserer Auftragsbestätigung, unserem Lieferschein und unserer Rechnung. Sie befindet sich zusammen mit der Seriennummer und den wichtigsten technischen Daten überdies auf dem Typenschild des Anbaugerätes selbst. Dies erleichtert die Suche für zukünftige Ersatzteilbestellungen.

Tragfähigkeit des Anbaugeräts

Die angegebene Tragfähigkeit in dieser Preisliste stellt nur eine bauliche Grenze dar; für die Bestimmung des am besten geeigneten Anbaugeräts müssen immer das Typ von Last und die Arbeitsbedingungen berücksichtigt werden. Die Daten, die in jeder Tabelle vorhandene Tragfähigkeit angeben, beziehen sich daher nur auf das Anbaugerät ohne Gabelstapler. Die Nennttragfähigkeit der Kombination Gabelstapler/Anbaugerät muß immer vom ursprünglichen Staplerhersteller festgelegt, aber kann auch mit der Formel auf Seite 11 berechnet werden.

Ersatzteile

Der Einsatz von nicht originalen ATIB Material Handling Ersatzteilen kann eine Fehlfunktion des Anbaugeräts verursachen. Jedwede Art von Gewährleistung wird in solch einem Fall mit sofortiger Wirkung hinfällig.

Montage

Wir können auf Anfrage alle Teile liefern, die zur Montage des Anbaugerätes auf den Stapler notwendig sind. Weitere Informationen finden Sie im Kapitel über Hydraulikanlagen und Optionen.

Zusatzhydraulik

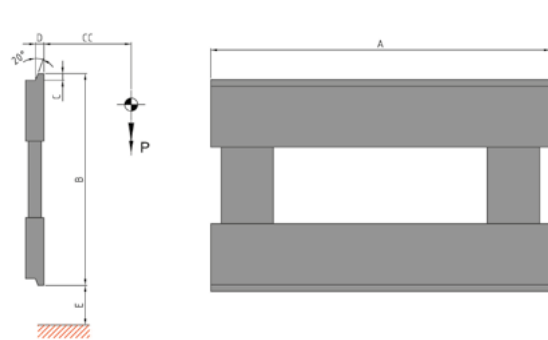
Die in dieser Liste angegebenen Geräte können, um funktionstüchtig zu sein, eine oder mehrere Zusatzhydrauliken benötigen.

Betriebsdruck

Der Betriebsdruck jedes Anbaugeräts darf die in dieser Preisliste angegebenen Werte nicht überschreiten.

Aufhängung

Alle die ATIB Material Handling Anbaugeräte sind mit ISO 2328 Aufhängungen ausgestattet. Andere oder verschiedene Aufhängungen gelten aus Sonderausführungen und sind daher nur auf Anfrage erhältlich; sollten alle die technischen Daten in der folgenden Tabelle angemeldet.



ISO 2328	TRAGFÄHIGKEIT DES GABELSTAPLERS P - Kg	LASTSCHWERPUNKT mm	A mm	B mm	C mm	D mm	E mm	
1	up to 999	400	⊗	331	13	16	A B	76 114
2	1000 to 2500	500	⊗	407	13	16	A B	76 152
3	2501 to 4999	500	⊗	508	16	21,5	A B	76 203
4	5000 to 8000	600	⊗	635	19	25,5	A B	127 254
5	8001 to 10999	600	⊗	728	25	34	A B	127 257

Sonderprodukte

Auf Anfrage ist es möglich, Sonder- oder kundenspezifischen Anbaugeräte zu planen. Die Studie und Projekt jedes Produkts werden von unserer technischen Abteilung durchgeführt.

Lieferbedingungen

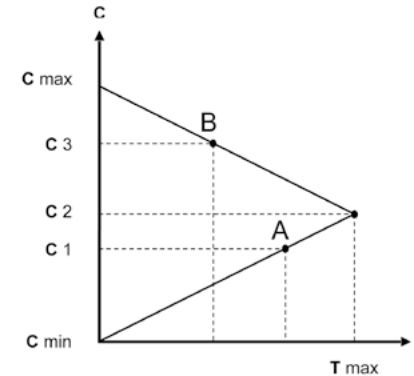
Sofern keine anderen Lieferbedingungen vereinbart und eindeutig in unserer Auftragsbestätigung angegeben sind, verstehen sich unsere Preise ab Werk (Italien). Die Frachtkosten gehen zu Lasten des Käufers.

Seitenschieber

Seitenschieber werden zur Erleichterung der Arbeit der Staplerfahrer immer häufiger für jeden Anbaugerätetyp benutzt (Klammern oder Drehgeräte). ATIB Material Handling bietet Ihnen zwei Lösungen:

• **Separater Seitenschieber (SLS):** Der separate Seitenschieber benötigt einen separaten Zylinder für den Seitenschub. Er bietet den Vorteil, bei jeder Öffnung immer den gleichen Schub aufzuweisen. Jedoch werden dadurch das Gewicht, das Vorbaumaß und der Eigenschwerpunkt leicht verändert.

• **Ventilblockseitenschub (SLI):** Der Ventilblockseitenschub ist bei Klammern die meist angewandte Lösung. Dieselben Zylinder finden hier Verwendung, die für das Klammern eingesetzt werden. Der Schub ist vom Öffnungsbereich abhängig. Ein Seitenschub tritt bei maximaler oder minimaler Öffnung nicht auf. Da dieser Schub größer sein kann als das, was die Staplerstabilitätsrichtlinien vorsehen (100+100 mm für Stapler mit einer Tragkraft bis zu 6300 Kg und 150+150 mm bei einer höheren Tragkraft) und es zu Problemen der seitlichen Standsicherheit und des vorzeitigen Hubmastprofilverschleißes kommen kann, ist eine gemeinsame Prüfung der Einsatzfähigkeit mit dem Staplerhersteller erforderlich. Ein klarer Vorteil ist, dass das Seitenschubventil weder auf das Gewicht noch auf das Vorbaumaß oder den Eigenschwerpunkt des Geräts Einfluss hat. Die Resttragfähigkeit des Staplers wird demnach nicht eingeschränkt. Darüber hinaus bewegt sich der Gerätekörper, während die Staplerarme in Bewegung sind, nicht. Dies ist insbesondere im engen Raum von Nutzen. Um den übrigen Hub ermitteln zu können, sollten Sie die Differenz zwischen der Breite der Traglast und des maximalen und minimalen Öffnungsbereichs errechnen: der Hub ist das kleinste der zwei Ergebnisse.



- T Seitenschub
- C Öffnungsbereich
- A Zwischenposition vor halber Öffnung
- B Zwischenposition nach halber Öffnung

$$A = (C 1 - C \text{ min}) / 2$$

$$B = (C \text{ max} - C 3) / 2$$

$$T \text{ max} = (C \text{ max} - C \text{ min}) / 4$$

$$C 2 = (C \text{ max} + C \text{ min}) / 2$$

Magnetventil

Das Magnetventil dient dazu, den Ölstrom in eine von zwei Hydraulikfunktionen zu leiten. Im Allgemeinen benötigt das Gerät dann drei Hydraulikfunktionen. Die ersten beiden Funktionen werden vom Steuerventil gesteuert, während das Magnetventil die dritte Funktion einschaltet.

Eine Drehklammer mit Seitenschieber hat z.B. (aus Sicherheitsgründen) einen Hydraulikkreis, um die Last zu klemmen, während die zweite Funktion zum Drehen oder zur Betätigung des Seitenschiebers an ein Magnetventil gebunden ist. Zur Speisung dieses Ventils muss der Gabelstapler mit einem Kabel ausgerüstet sein, das vom Motor oder von der Batterie über den Hubmast zum Gabelträger läuft.

Das Magnetventil kann entweder durch einen Druckschalter auf dem Steuerhebel oder einen Schalter auf der Bedienerkonsole betätigt werden. Bitte beachten Sie, dass die Spannung der Magnetspule mit der Spannung des Gabelstaplers übereinstimmen muss.

Resttragfähigkeitsberechnung

Die Kenntnis der Resttragfähigkeit Ihres Gabelstaplers ist wichtig, um die Kompatibilität des Gabelstaplers mit dem Anbaugerät zu bestimmen. Um genau zu wissen, ist es notwendig den Hersteller des Gabelstaplers zu befragen; die Resttragfähigkeit des Anbaugeräts können Sie einfach auf dem daran angebrachten Typenschild Überschrift: "Nenntragfähigkeit".

In jedem Fall ist es möglich, die Resttragfähigkeit des Gabelstaplers durch die Berechnung auf der nächsten Seite näherungsweise zu ermitteln.

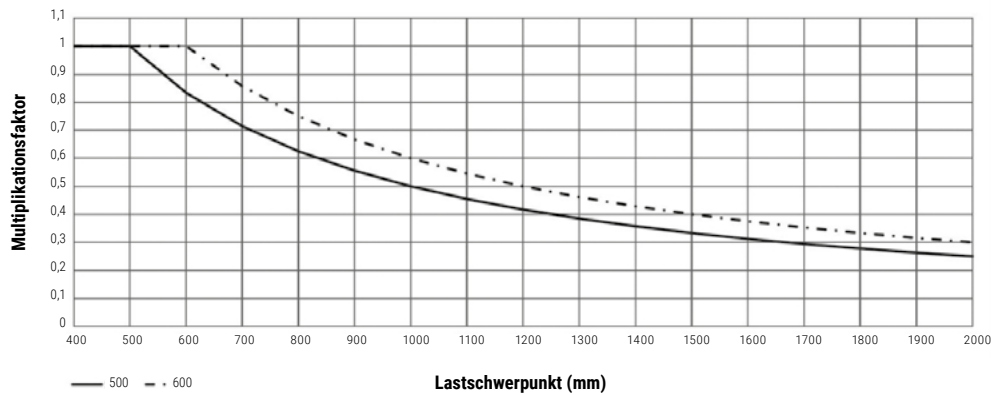
BEMERKUNGEN:

Die Berechnung ist nur für stabile Lasten gültig. Beim Transport von Flüssigkeitsbehältern ist es notwendig den Hersteller des Gabelstaplers anzusprechen.

Überschreiten Sie niemals die Nenntragfähigkeit des Geräts.

Das Ergebnis dieser Berechnung ist nicht tatsächlich, sondern nur ungefähr; wir leiden Sie ein, sich mit dem Gabelstapler- Hersteller in Verbindung zu setzen, um diese Informationen zu bestätigen.

Resttragfähigkeit (paar Gabelzinken)

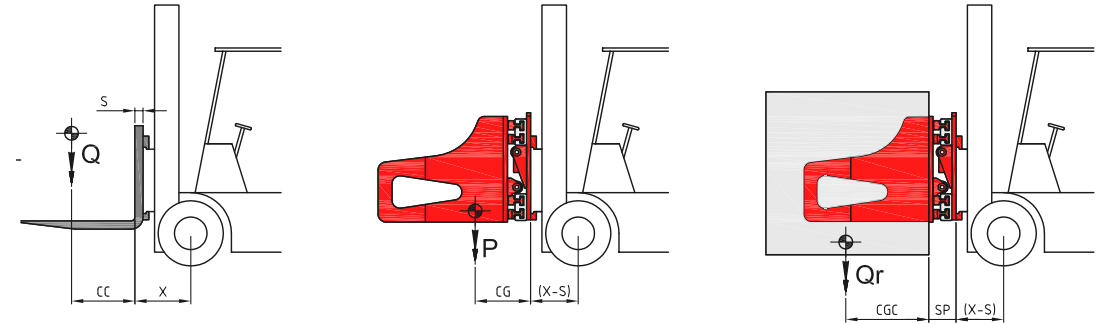


Falls der Bedarf besteht, den Abstand des Lastschwerpunktes (LSP) von der Schlagfläche der Gabel zu erhöhen, muss die Last bzw. das Gewicht verkleinert werden. In diesem Fall ist die Einsichtnahme der untenstehenden Tabelle empfohlen, wo ein Multiplikationsfaktor der Lastverkleinerung (Ordinatenachse) abhängig von der LSP-Abstandserhöhung (Abszissenachse) aufgezeigt ist. Der Multiplikationsfaktor ist nach der verlangten LSP-Positionierung kalkuliert und soll mit der Nenntragfähigkeit des Anbaugeräts multipliziert werden: das Produkt dieser Operation ist die effektive tragbare Last. Die ununterbrochene Linie ist für Anbaugeräte mit LSP-Angabe von 500 mm zu berücksichtigen, während die gestrichelte Linie für Geräte mit LSP-Angabe von 600 mm zu beachten ist.



"Scannen-Sie den Qrcode und berechnen Sie mit wenigen Clicks die Resttragfähigkeit Ihres Gabelstaplers!"

Wie berechnet man die Resttragfähigkeit



TECHNISCHE DATEN DES GABELSTAPLERS

$$\text{CC (mm)} + \text{X (mm)} = \text{RC (mm)}$$

$$\text{Q (kg)} \times \text{RC (mm)} = \text{V (Kg mm)}$$

ANBAUGERÄT

$$\text{CG (mm)} + \text{X - S (mm)} = \text{RA (mm)}$$

$$\text{P (mm)} \times \text{RA (mm)} = \text{VV (Kg mm)}$$

ANGABEN ZUR LAST

$$\text{CGC (mm)} + \text{SP (mm)} + \text{X - S (mm)} = \text{BC (mm)}$$

$$\text{V (Kg mm)} - \text{VV (Kg mm)} = \text{MR (Kg mm)}$$

RESTTRAGFÄHIGKEIT

$$\text{MR (Kg mm)} : \text{BC (mm)} = \text{RESTTRAGFÄHIGKEIT}$$

02

SEITENSCHIEBER

209

Seitenschieber ISO2

14

109

Seitenschieber ISO3

15

108

Verstärkter Seitenschieber

16

122

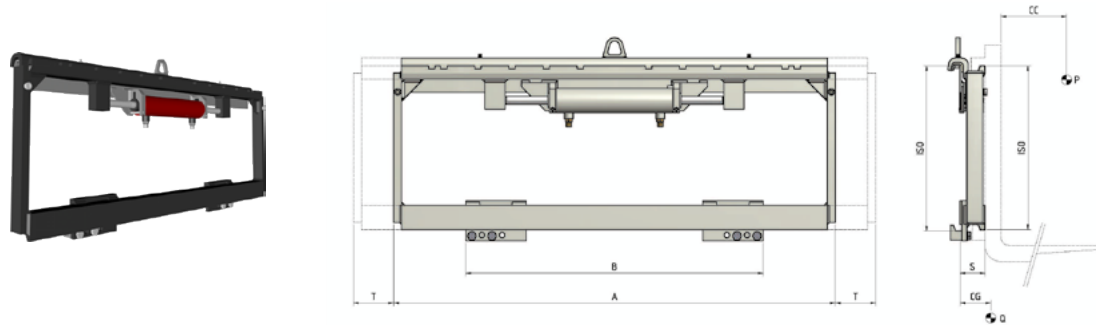
Integrierter Seitenschieber

17

Zusätze

19

209 Seitenschieber ISO2



MERKMALE

- Robuste Struktur, langlebig im Laufe der Zeit.
- Seitliche Verschiebung der Last, quer zur Fahrtrichtung.
- Schnelles und präzises Heben und Positionierung der Lasten.
- Reduzierung der Schäden an Waren und Paletten.
- Vereinfachung Manövern auch auf engster Räumen.

SONDERAUSFÜHRUNGEN

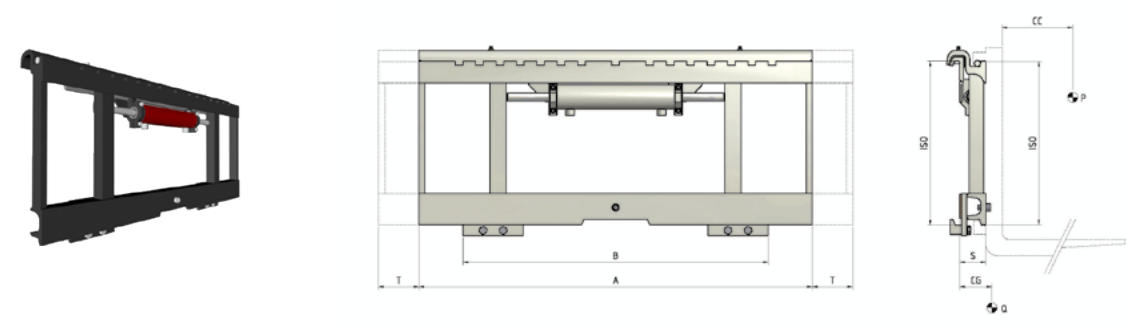
- Sonder Breite und/oder Schub.
- Kunden-anpassenden Gabelzinken.
- Kundenspezifische Lastschutzzitter.

Artikel	Tragfähigkeit des Anbaugerätes	Lastschwerpunkt	ISO	Körperbreite	Min Gabelträgerbreite	Schub	Vorbaumaß	Eigenschwerpunkt	Gewicht	Preis
Nº	P (Kg)	CC (mm)	2328	A (mm)	B (mm)	T (mm)	S (mm)	CG (mm)	Q (Kg)	€
03LFA2C3001	2500	500	2	920	860	± 100	63	34	48	-
03LFA2C3008	2500	500	2	970	910	± 100	63	35	49	-
03LFA2C3003	2500	500	2	1000	940	± 100	63	36	50	-
03LFA2C3004	2500	500	2	1020	960	± 100	63	36	51	-
03LFA2C3005	2500	500	2	1040	980	± 100	63	36	52	-
03LFA2C3006	2500	500	2	1100	1040	± 100	63	37	55	-
03LFA2C3007	2500	500	2	1150	1090	± 100	63	38	57	-

	ISO (L/min)	2
	Seitenschub	10

Hydraulische Funktionen: 1
Maximaler Betriebsdruck: 200 Bar

109 Seitenschieber ISO3



MERKMALE

- Robuste Struktur, langlebig im Laufe der Zeit.
- Seitliche Verschiebung der Last, quer zur Fahrtrichtung.
- Schnelles und präzises Heben und Positionierung der Lasten.
- Reduzierung der Schäden an Waren und Paletten.
- Vereinfachung Manövern auch auf engster Räumen.

SONDERAUSFÜHRUNGEN

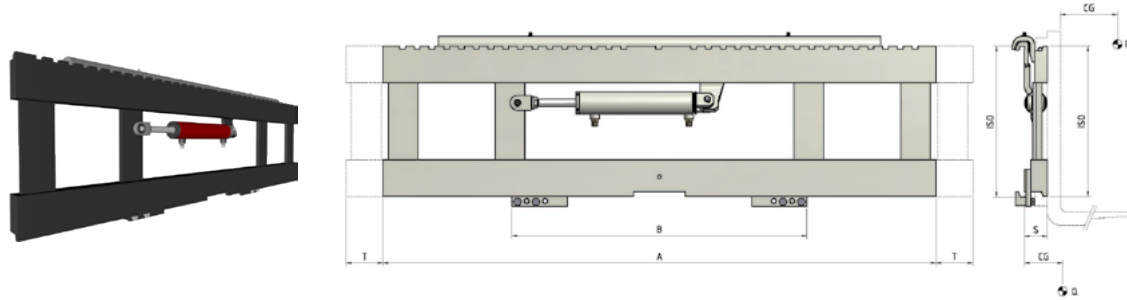
- Sonder Breite und/oder Schub.
- Kunden-anpassenden Gabelzinken.
- Kundenspezifische Lastschutzzitter.

Artikel	Tragfähigkeit des Anbaugerätes	Lastschwerpunkt	ISO	Körperbreite	Min Gabelträgerbreite	Schub	Vorbaumaß	Eigenschwerpunkt	Gewicht	Preis
Nº	P (Kg)	CC (mm)	2328	A (mm)	B (mm)	T (mm)	S (mm)	CG (mm)	Q (Kg)	€
03HLL3C3008	5000	500	3	1150	1000	± 100	75	40	103	-
03HLL3C3010	5000	500	3	1255	1100	± 100	75	41	110	-
03HLL3C3014	5000	500	3	1350	1200	± 100	75	42	118	-
03HLL3C3018	5000	500	3	1560	1540	± 100	75	42	130	-
03HLL3C3020	5000	500	3	1660	1640	± 100	75	43	137	-

	ISO (L/min)	3
	Seitenschub	15

Hydraulische Funktionen: 1
Maximaler Betriebsdruck: 200 Bar

108 Verstärkter Seitenschieber



MERKMALE

• Verstärktes Modell, auf Original-Gabelträger des Staplers eingebaut, noch schmaler auch des selber Seitenschiebers. • Robuste Struktur, langlebig im Laufe der Zeit. • Schnelles und präzises Heben und Positionierung der Lasten. • Reduzierung der Schäden an Waren und Paletten.

SONDERAUSFÜHRUNGEN

• Sonder Breite und/oder Schub. • Kunden-anpassenden Gabelzinken. • Kundenspezifische Lastschutzzitter.

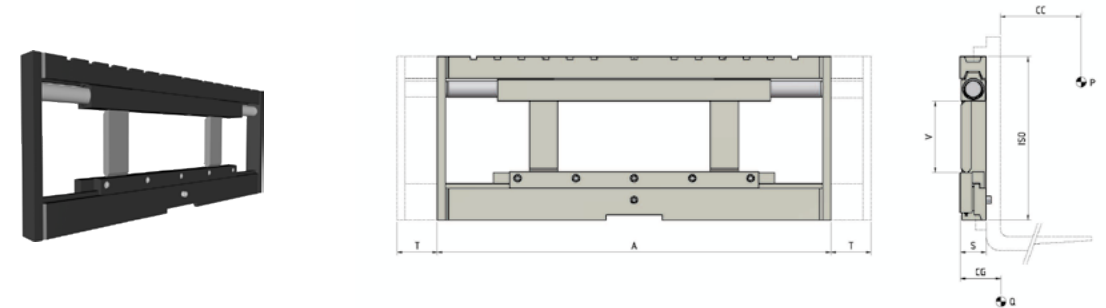
Artikel	Tragfähigkeit des Anbaugerätes	Lastschwerpunkt	ISO	Körperbreite	Min Gabelträgerbreite	Schub	Vorbaumaß	Eigenschwerpunkt	Gewicht	Preis
Nº	P (Kg)	CC (mm)	2328	A (mm)	B (mm)	T (mm)	S (mm)	CG (mm)	Q (Kg)	€
03GFA2C3014	2500	500	2	1300	1000	± 100	62	39	111	-
03GFA2C3033	2500	500	2	1400	1000	± 100	62	39	118	-
03GFA2C3016	2500	500	2	1500	1000	± 100	62	39	124	-
03GLL3C3099	5000	500	3	1400	1000	± 100	80	44	185	-
03GLL3C3011	5000	500	3	1500	1000	± 100	80	44	205	-
03GLL3C3014	5000	500	3	1660	1100	± 100	80	45	222	-
03GLL3C3042	5000	500	3	1800	1255	± 100	80	46	253	-
03GKR4C3001	4500	600	4	1190	1000	± 100	95	43	182	-
03GKR4C3002	4500	600	4	1420	1200	± 100	95	45	210	-
03GR04C3067*	8000	600	4	1190	1100	± 100	94	40	255	-
03GR04C3001*	8000	600	4	1420	1300	± 100	94	43	290	-
03GR04C3005*	8000	600	4	1800	1500	± 100	94	51	374	-
03GR04C5005*	8000	600	4	1800	1600	± 150	94	51	375	-
03GR04C5006*	8000	600	4	2000	1700	± 150	94	52	400	-
03GR04C5009*	8000	600	4	2200	1700	± 150	94	52	410	-
03GR04C5052*	8000	900	4	2200	1800	± 150	94	52	438	-
03GR04C5050*	8000	1100	4	2400	2000	± 150	94	53	472	-

* Verstärkte Ausführung mit unteren Rollen

ISO (L/min)	2	3	4
Seitenschub	10	15	18

Hydraulische Funktionen: 1
Maximaler Betriebsdruck: 200 Bar

122 Integrierter Seitenschieber



MERKMALE

• Robuste Struktur, langlebig im Laufe der Zeit. • Seitliche Verschiebung der Last, quer zur Fahrtrichtung. • Schnelles und präzises Heben und Positionierung der Lasten. • Reduzierung der Schäden an Waren und Paletten. • Vereinfachung Manövern auch auf engster Räumen.

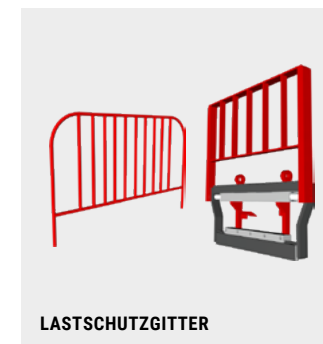
SONDERAUSFÜHRUNGEN

• Sonder Breite und/oder Schub. • Kunden-anpassenden Gabelzinken. • Kundenspezifische Lastschutzzitter. • Seitenwangen (die Konstruktionszeichnungen müssen beim Kunden vorbereitet werden und zu unserer technischen Abteilung geschickt).

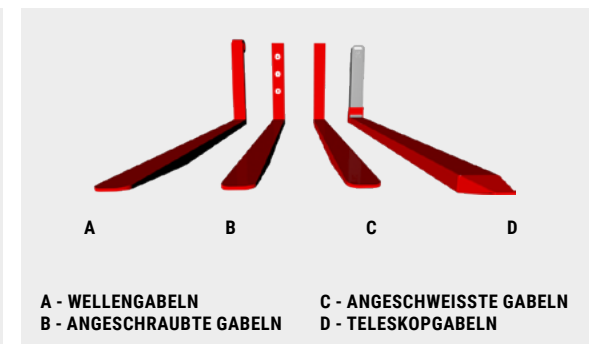
Artikel	Tragfähigkeit des Anbaugerätes	Lastschwerpunkt	ISO	Körperbreite	Durchsicht	Schub	Vorbaumaß	Eigenschwerpunkt	Gewicht	Preis
Nº	P (Kg)	CC (mm)	2328	A (mm)	V (mm)	T (mm)	S (mm)	CG (mm)	Q (Kg)	€
03WFA2C3002	2500	500	2	920	209	± 100	65	34	72	-
03WFA2C3007	2500	500	2	1020	209	± 100	65	34	80	-
03WLL3C3002	5000	500	3	1150	265	± 100	75	39	160	-
03WLL3C3025	5000	500	3	1350	265	± 100	75	39	172	-
03TR04C3003	6000	600	4	1800	202	± 100	100	62	405	-
03TR04C3012	6000	600	4	2000	202	± 100	100	62	450	-
03TR04C5008	8000	600	4	1800	202	± 150	100	62	495	-
03TR04C5004	8000	600	4	2000	202	± 150	100	62	570	-

ISO (L/min)	2	3	4
Seitenschub	10	15	18

Hydraulische Funktionen: 1
Maximaler Betriebsdruck: 200 Bar



LASTSCHUTZGITTER



A - WELLENGABELN
B - ANGESCHRAUBTE GABELN
C - ANGESCHWEISSTE GABELN
D - TELESKOPGABELN

Zusätze auf Anfrage

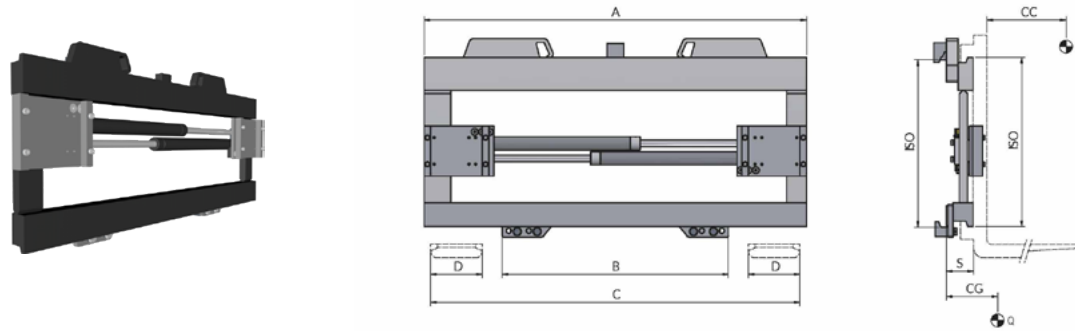
€

Kit Schläuche mit Anschlüssen (für jede Hydraulikfunktion)	-
Kit Schläuche mit Schnellwechselkupplungen (für jede Hydraulikfunktion)	-
Manometer	-
Bronzegleitplatten	-
Schnellwechsellvorrichtungen	-
Durchbohrungen für Lastschutzgitter	-

03 ZINKENVERSTELL- GERÄTE

575 Zinkenverstellgerät	22
577 Zinkenverstellgerät mit separatem Seitenschub	23
675 Zinkenverstellgerät	24
676 Zinkenverstellgerät mit separatem Seitenschub	25
598 Wellengeführtes Zinkenverstellgerät für ISO-Gabelzinken mit separatem Seitenschub	26
598 FS Wellengeführtes Zinkenverstellgerät mit angeschweißten Gabelzinken und separatem Seitenschieber	27
599 Wellengeführtes Zinkenverstellgerät für ISO-Gabelzinken	28
599 FS Wellengeführtes Zinkenverstellgerät mit angeschweißten Gabelzinken	29
673 FS Doppelwellengeführtes Zinkenverstellgerät mit angeschweißten Gabelzinken	30
673 FS SLS Doppelwellengeführtes Zinkenverstellgerät mit angeschweißten Gabelzinken und separatem Seitenschub	31
673 Doppelwellengeführtes Zinkenverstellgerät für ISO-Gabelzinken	32
673 SLS Doppelwellengeführtes Zinkenverstellgerät für FEM Gabelzinken mit integriertem Seitenschub	33
883 Zinkenverstellgerät mit großem Öffnungsbereich	34
883 SLS Zinkenverstellgerät mit großem Öffnungsbereich mit integriertem Seitenschub	35
678 Integriertes Zinkenverstellgerät mit separatem Seitenschub	36
Zusätze	37

575 Zinkenverstellgerät



MERKMALE

- System mit laufenden Zylinderkörpern (von ATIB Material Handling patentiert) für eine konstante und synchronisierte Verstellung der Gabelzinken.
- Schnelles und präzises Heben und Positionierung der Lasten.
- Druckbegrenzungsventil.
- Benutzung mit Gabelzinken mit Max Länge mm 1500 empfohlen.
- Justierbaren Platten für die Benutzung von Gabelzinken verschiedener Querschnitte.
- Schadensreduzierung an Paletten und Transportgut.
- Vereinfachung der Betätigungen auch in eingegengten Räumen.

SONDERAUSFÜHRUNGEN

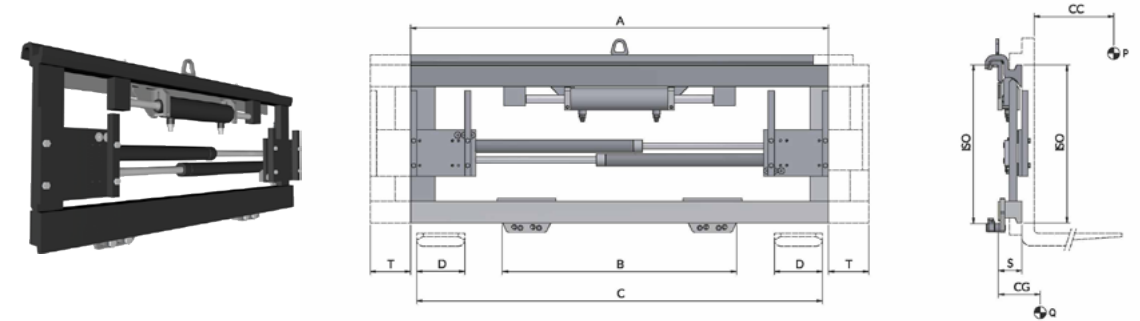
- Sonder Längen und/oder Öffnungen.
- Standard Gabelzinken.
- Lastschutzgitter.

Artikel	Tragfähigkeit des Anbaugerätes	Lastschwerpunkt	ISO	Körperbreite	Min Gabelträgerbreite	Öffnungsbereich		Gabelbreite	Vorhaumaß	Eigenschwerpunkt	Gewicht	Preis
Nº	P (Kg)	CC (mm)	2328	A (mm)	B (mm)	C Min (mm)	C Max (mm)	D (mm)	S (mm)	CG (mm)	Q (Kg)	€
18LFA2C0021	2500	500	2	970	720	340	920	130	70	37	88	-
18LFA2C0022	2500	500	2	1040	720	340	990	130	70	38	93	-
18LFA2C0023	2500	500	2	1150	720	340	1100	130	70	40	99	-
18LLL3C0011	5000	500	3	1150	860	380	1100	150	80	44	141	-
18LLL3C0013	5000	500	3	1250	860	380	1200	150	80	45	150	-
18LLL3C0014	5000	500	3	1350	860	380	1300	150	80	46	160	-

ISO (L/min)	2	3
Öffnung/Schließung	5	5

Hydraulische Funktionen: 1
Maximaler Betriebsdruck: 110 Bar

577 Zinkenverstellgerät mit separatem Seitenschub



MERKMALE

- System mit laufenden Zylinderkörpern (von ATIB Material Handling patentiert) für eine konstante und synchronisierte Verstellung der Gabelzinken.
- Schnelles und präzises Heben und Positionierung der Lasten.
- Druckbegrenzungsventil.
- Benutzung mit Gabelzinken mit Max Länge mm 1500 empfohlen.
- Justierbaren Platten für die Benutzung von Gabelzinken verschiedener Querschnitte.
- Schadensreduzierung an Paletten und Transportgut.
- Vereinfachung der Betätigungen auch in eingegengten Räumen.

SONDERAUSFÜHRUNGEN

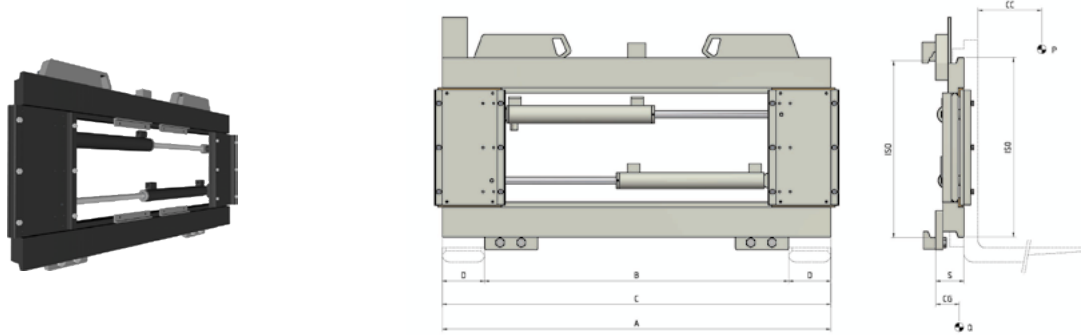
- Sonder Längen und/oder Öffnungen.
- Standard Gabelzinken.
- Lastschutzgitter.

Artikel	Tragfähigkeit des Anbaugerätes	Lastschwerpunkt	ISO	Körperbreite	Min Gabelträgerbreite	Öffnungsbereich		Gabelbreite	Seitenschub	Vorhaumaß	Eigenschwerpunkt	Gewicht	Preis
Nº	P (Kg)	CC (mm)	2328	A (mm)	B (mm)	C Min (mm)	C Max (mm)	D (mm)	T (mm)	S (mm)	CG (mm)	Q (Kg)	€
18PFA2C2014	2500	500	2	970	920	340	920	130	± 100	62	30	80	-
18PFA2C2013	2500	500	2	1040	920	340	990	130	± 100	62	32	85	-
18PFA2C2015	2500	500	2	1150	920	340	1100	130	± 100	62	34	90	-
18PLL3C2010	5000	500	3	1150	1060	380	1100	150	± 100	75	40	130	-
18PLL3C2015	5000	500	3	1250	1060	380	1200	150	± 100	75	41	140	-
18PLL3C2016	5000	500	3	1350	1150	380	1300	150	± 100	75	42	150	-

ISO (L/min)	2	3
Seitenschub	10	10
Öffnung/Schließung	5	5

Hydraulische Funktionen: 2
Maximaler Betriebsdruck: 110 Bar

675 Zinkenverstellgerät



MERKMALE

- Differenzierten Zylindern für eine konstante und synchronisierte Bewegung der Gabelzinken. • Schnelles und präzises Heben und Positionierung der Lasten. • Druckbegrenzungsventil. • Benutzung mit Gabelzinken mit Max Länge mm 1500 empfohlen. • Justierbaren Platten für die Benutzung von Gabelzinken verschiedener Querschnitte. • Schadensreduzierung an Paletten und Transportgut. • Vereinfachung der Betätigungen auch in eingegengten Räumen.

SONDERAUSFÜHRUNGEN

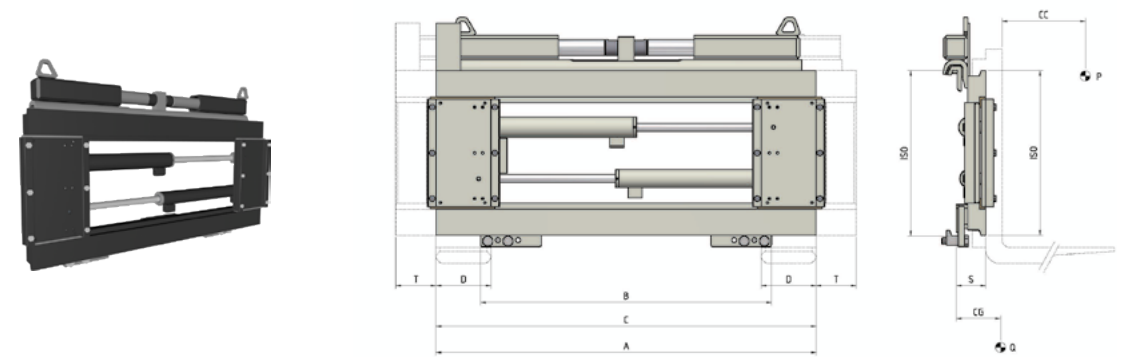
- Sonder Längen und/oder Öffnungen. • Standard Gabelzinken. • Lastschutzgitter.

Artikel	Tragfähigkeit des Anbaugerätes	Lastschwerpunkt	ISO	Körperbreite	Min Gabelträgerbreite	Öffnungsbereich		Gabelbreite	Vorbaumaß	Eigenschwerpunkt	Gewicht	Preis
Nº	P (Kg)	CC (mm)	2328	A (mm)	B (mm)	C Min (mm)	C Max (mm)	D (mm)	S (mm)	CG (mm)	Q (Kg)	€
17SLL3C0004	5000	500	3	1500	880	430	1500	150	80	46	171	-
17SLL3C0005	5000	500	3	1560	950	430	1560	150	80	46	174	-
17SLL3C0006	5000	500	3	1660	1050	430	1660	150	80	46	180	-
17SR04C0001	8000	600	4	1420	1200	560	1420	200	94	49	280	-
17SR04C0005	8000	600	4	1600	1440	560	1600	200	94	50	339	-
17SR04C0003	8000	600	4	1800	1500	560	1800	200	94	50	350	-
17SR04C0004	8000	600	4	2000	1500	560	2000	200	94	50	375	-

ISO (L/min)	3	4
Öffnung/Schließung	20	45

Hydraulische Funktionen: 1
Maximaler Betriebsdruck: 80 Bar

676 Zinkenverstellgerät mit separatem Seitenschub



MERKMALE

- Differenzierten Zylindern für eine konstante und synchronisierte Bewegung der Gabelzinken. • Schnelles und präzises Heben und Positionierung der Lasten. • Druckbegrenzungsventil. • Benutzung mit Gabelzinken mit Max Länge mm 1500 empfohlen. • Justierbaren Platten für die Benutzung von Gabelzinken verschiedener Querschnitte. • Schadensreduzierung an Paletten und Transportgut. • Vereinfachung der Betätigungen auch in eingegengten Räumen.

SONDERAUSFÜHRUNGEN

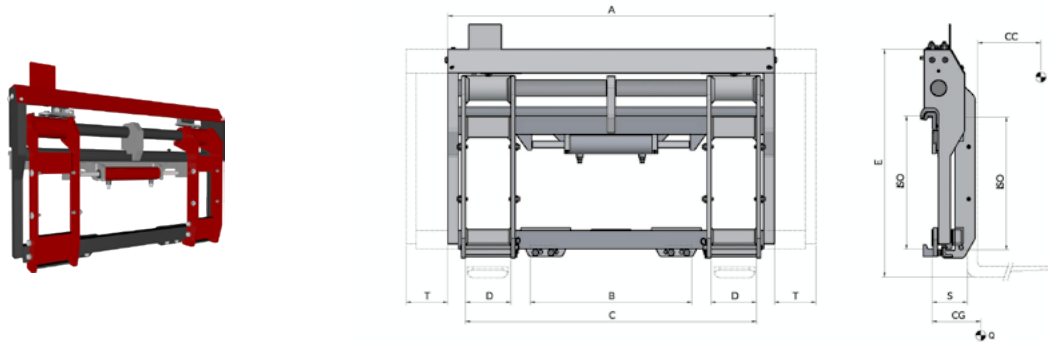
- Sonder Längen und/oder Öffnungen. • Standard Gabelzinken. • Lastschutzgitter.

Artikel	Tragfähigkeit des Anbaugerätes	Lastschwerpunkt	ISO	Körperbreite	Min Gabelträgerbreite	Öffnungsbereich		Gabelbreite	Schub	Vorbaumaß	Eigenschwerpunkt	Gewicht	Preis
Nº	P (Kg)	CC (mm)	2328	A (mm)	B (mm)	C Min (mm)	C Max (mm)	D (mm)	T (mm)	S (mm)	CG (mm)	Q (Kg)	€
17TLL3C2004	5000	500	3	1500	1080	430	1500	150	± 100	80	46	202	-
17TLL3C2005	5000	500	3	1560	1150	430	1560	150	± 100	80	46	205	-
17TLL3C2006	5000	500	3	1660	1250	430	1660	150	± 100	80	46	210	-
17TR04C2009	8000	600	4	1420	1200	560	1420	200	± 100	94	49	313	-
17TR04C2013	8000	600	4	1600	1300	560	1600	200	± 100	94	50	374	-
17TR04C2011	8000	600	4	1800	1600	560	1800	200	± 100	94	50	383	-
17TR04C2012	8000	600	4	2000	1700	560	2000	200	± 150	94	50	409	-

ISO (L/min)	3	4
Seitenschub	15	18
Öffnung/Schließung	20	45

Hydraulische Funktionen: 2
Maximaler Betriebsdruck: 80 Bar

598 Wellengeführtes Zinkenverstellgerät für ISO-Gabelzinken mit separatem Seitenschub



MERKMALE

• Differenzierten Zylindern für eine konstante und synchronisierte Bewegung der Gabelzinken. • Gleiten auf Bolzen für besonders schwere Einsätze. • Justierbaren Platten für die Benutzung von Gabelzinken verschiedener Querschnitte. • Druckbegrenzungsventil.

SONDERAUSFÜHRUNGEN

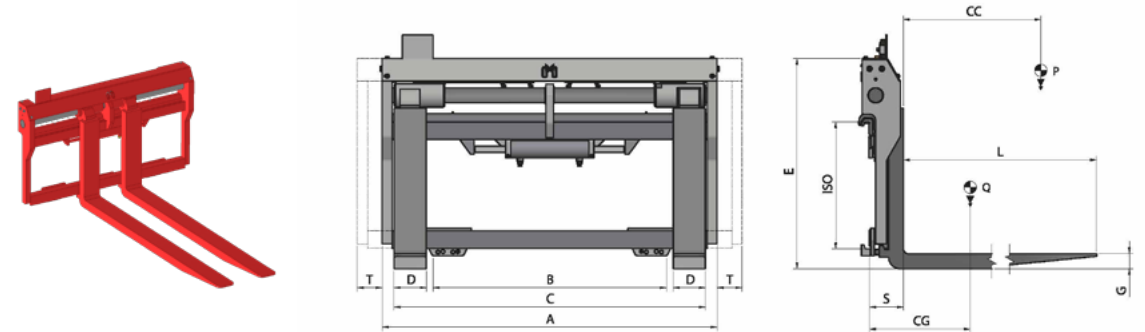
• Sonder Längen und/oder Öffnungen. • Standard oder Teleskopgabelzinken. • Lastschutzgitter. • Rückschlagventil zur Aufnahme von Fässern.

Artikel	Tragfähigkeit des Anbaugerätes	Lastschwerpunkt	ISO	Körperbreite	Min Gabelträgerbreite	Öffnungsbereich		Gabeltaschenbreite	Höhe	Schub	Vorbaumaß	Eigenschwerpunkt	Gewicht	Preis
Nº	P (Kg)	CC (mm)	2328	A (mm)	B (mm)	C Min (mm)	C Max (mm)	D (mm)	E (mm)	T (mm)	S (mm)	CG (mm)	Q (Kg)	€
18WFA2C2003	2500	500	2	980	800	365	875	145	730	± 100	102	42	141	-
18WFA2C2001	2500	500	2	1040	860	365	935	145	730	± 100	102	42	146	-
18WFA2C2007	2500	500	2	1150	970	365	1045	145	730	± 100	102	41	153	-
18WFA2C2004	2500	500	2	1300	1120	365	1195	145	730	± 100	102	40	162	-
18WFA2C2008	2500	500	2	1400	1220	365	1295	145	730	± 100	102	39	169	-
18WH23C2001	3000	500	3	1150	970	425	1045	175	840	± 100	120	49	214	-
18WH23C2002	3000	500	3	1250	1070	425	1145	175	840	± 100	120	48	222	-
18WH23C2003	3000	500	3	1350	1170	425	1245	175	840	± 100	120	47	230	-
18WLL3C2005	5000	500	3	1250	1070	435	1115	175	840	± 100	120	48	241	-
18WLL3C2004	5000	500	3	1350	1170	435	1215	175	840	± 100	120	47	253	-
18WLL3C2010	5000	500	3	1550	1370	435	1415	175	840	± 100	120	46	267	-
18WLL3C2009	5000	500	3	1660	1480	435	1525	175	840	± 100	120	45	275	-
18WLM4C2001	5000	600	4	1350	1170	480	1250	210	1060	± 100	145	61	360	-
18WLM4C2002	5000	600	4	1550	1190	480	1450	210	1060	± 100	145	60	383	-
18WLM4C2003	5000	600	4	1660	1190	480	1560	210	1060	± 100	145	59	395	-
18WLM4C2004	5000	600	4	1800	1250	480	1700	210	1060	± 100	145	58	420	-

ISO (L/min)	2	3	4
↔ Seitenschub	15	15	18
↔ Öffnung/Schließung	15	20	45

Hydraulische Funktionen: 2
Maximaler Betriebsdruck: 110 Bar

598 FS Wellengeführtes Zinkenverstellgerät mit angeschweißten Gabelzinken und separatem Seitenschieber



MERKMALE

• Differenzierten Zylindern für eine konstante und synchronisierte Bewegung der Gabelzinken. • Gleiten auf Bolzen für besonders schwere Einsätze. • Druckbegrenzungsventil.

SONDERAUSFÜHRUNGEN

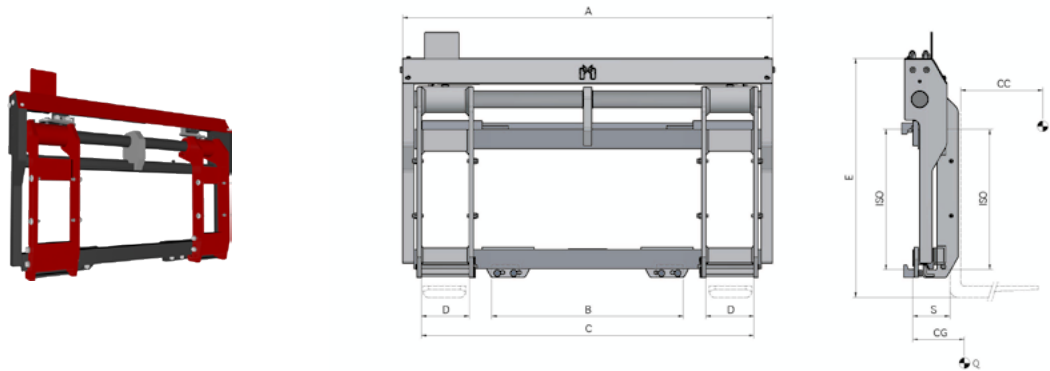
• Sonder Längen und/oder Öffnungen. • Kunden-anpassenden Gabelzinken. • Lastschutzgitter. • Rückschlagventil zur Aufnahme von Fässern.

Artikel	Tragfähigkeit des Anbaugerätes	Lastschwerpunkt	ISO	Körperbreite	Min Gabelträgerbreite	Öffnungsbereich		Gabelabmessungen	Höhe	Schub	Vorbaumaß	Eigenschwerpunkt	Gewicht	Preis
Nº	P (Kg)	CC (mm)	2328	A (mm)	B (mm)	C Min (mm)	C Max (mm)	DxGxL (mm)	E (mm)	T (mm)	S (mm)	CG (mm)	Q (Kg)	€
18UFA2A2009	2500	500	2a	980	800	395	905	120x40x1200	730	± 100	104	223	238	-
18UFA2A2003	2500	500	2a	1040	860	395	965	120x40x1200	730	± 100	104	220	242	-
18UFA2A2013	2500	500	2a	1150	970	395	1075	120x40x1200	730	± 100	104	215	248	-
18UH23A2001	3000	500	3a	1150	970	465	1085	120x45x1200	840	± 100	122	203	323	-
18ULL3A2003	5000	500	3a	1250	1070	475	1155	150x50x1200	840	± 100	127	222	409	-
18ULL3A2004	5000	500	3a	1350	1170	475	1255	150x50x1200	840	± 100	127	220	413	-
18ULL3A2017	5000	500	3a	1550	1370	475	1455	150x50x1200	840	± 100	127	210	437	-

ISO (L/min)	2	3
↔ Seitenschub	15	15
↔ Öffnung/Schließung	15	20

Hydraulische Funktionen: 2
Maximaler Betriebsdruck: 110 Bar

599 Wellengeführtes Zinkenverstellgerät für ISO-Gabelzinken



MERKMALE

• Differenzierten Zylindern für eine konstante und synchronisierte Bewegung der Gabelzinken. • Gleiten auf Bolzen für besonders schwere Einsätze. • Justierbaren Platten für die Benutzung von Gabelzinken verschiedener Querschnitte. • Druckbegrenzungsventil.

SONDERAUSFÜHRUNGEN

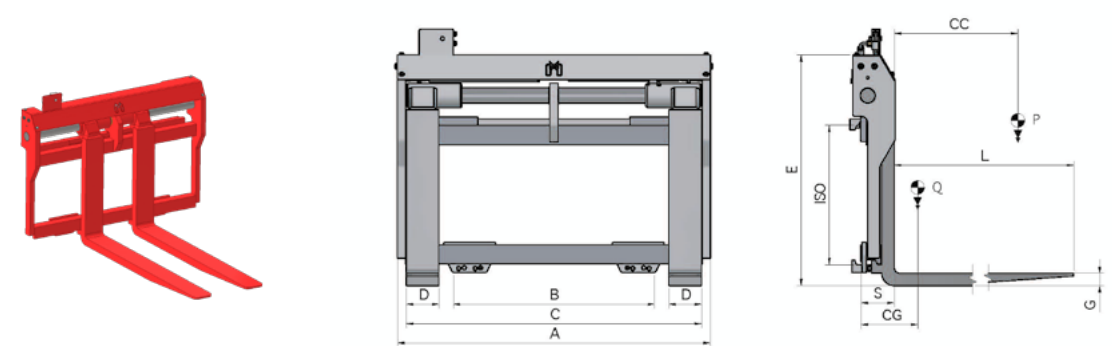
• Sonder Längen und/oder Öffnungen. • Standard oder Teleskopgabelzinken. • Lastschutzzitter. • Rückschlagventil zur Aufnahme von Fässern.

Artikel	Tragfähigkeit des Anbaugerätes	Lastschwerpunkt	ISO	Körperbreite	Min Gabelträgerbreite	Öffnungsbereich		Gabeltaschenbreite	Höhe	Vorbaummaß	Eigenschwerpunkt	Gewicht	Preis
Nº	P (Kg)	CC (mm)	2328	A (mm)	B (mm)	C Min (mm)	C Max (mm)	D (mm)	E (mm)	S (mm)	CG (mm)	Q (Kg)	€
18XFA2C0001	2500	500	2	980	730	365	875	145	730	102	40	149	-
18XFA2C0003	2500	500	2	1040	730	365	935	145	730	102	40	153	-
18XFA2C0004	2500	500	2	1150	730	365	1045	145	730	102	39	160	-
18XFA2C0005	2500	500	2	1300	880	365	1195	145	730	102	38	169	-
18XFA2C0006	2500	500	2	1400	980	365	1295	145	730	102	37	176	-
18XH23C0001	3000	500	3	1150	980	425	1045	175	845	120	50	211	-
18XH23C0003	3000	500	3	1250	980	425	1145	175	845	120	49	220	-
18XH23C0004	3000	500	3	1350	980	425	1245	175	845	120	48	229	-
18XLL3C0001	5000	500	3	1250	980	435	1115	175	835	120	50	235	-
18XLL3C0002	5000	500	3	1350	980	435	1215	175	835	120	49	245	-
18XLL3C0004	5000	500	3	1550	980	435	1415	175	835	120	48	265	-
18XLL3C0005	5000	500	3	1660	1210	435	1525	175	835	120	47	275	-
18XLM4C0001	5000	600	4	1350	970	480	1250	210	1060	140	57	353	-
18XLM4C0002	5000	600	4	1550	1170	480	1450	210	1060	140	55	382	-
18XLM4C0003	5000	600	4	1660	1280	480	1560	210	1060	140	54	397	-
18XLM4C0004	5000	600	4	1800	1460	480	1700	210	1060	140	53	412	-

ISO (L/min)	2	3	4
Öffnung/Schließung	15	20	45

Hydraulische Funktionen: 1
Maximaler Betriebsdruck: 110 Bar

599 FS Wellengeführtes Zinkenverstellgerät mit angeschweißten Gabelzinken



MERKMALE

• Differenzierten Zylindern für eine konstante und synchronisierte Bewegung der Gabelzinken. • Gleiten auf Bolzen für besonders schwere Einsätze. • Druckbegrenzungsventil.

SONDERAUSFÜHRUNGEN

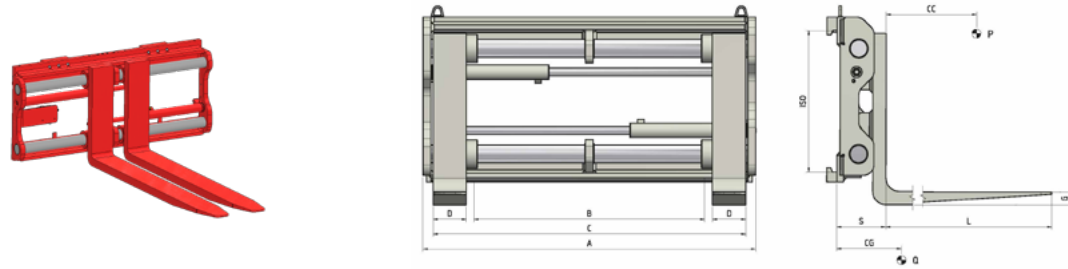
• Sonder Längen und/oder Öffnungen. • Kunden-anpassenden Gabelzinken. • Lastschutzzitter. • Rückschlagventil zur Aufnahme von Fässern.

Artikel	Tragfähigkeit des Anbaugerätes	Lastschwerpunkt	ISO	Körperbreite	Min Gabelträgerbreite	Öffnungsbereich		Gabelabmessungen	Höhe	Vorbaummaß	Eigenschwerpunkt	Gewicht	Preis
Nº	P (Kg)	CC (mm)	2328	A (mm)	B (mm)	C Min (mm)	C Max (mm)	DxGxL (mm)	E (mm)	S (mm)	CG (mm)	Q (Kg)	€
18VFA2A0005	2500	500	2a	980	800	395	905	120X40X1200	730	104	223	243	-
18VFA2A0001	2500	500	2a	1040	860	395	965	120X40X1200	730	104	220	247	-
18VFA2A0011	2500	500	2a	1150	970	395	1075	120X40X1200	730	104	215	254	-
18VH23A0002	3000	500	3a	1150	970	465	1085	120X45X1200	840	122	208	319	-
18VLL3A0004	5000	500	3a	1250	1070	475	1155	150X50X1200	840	127	233	401	-
18VLL3A0005	5000	500	3a	1350	1170	475	1255	150X50X1200	840	127	230	410	-
18VLL3A0006	5000	500	3a	1550	1370	475	1455	150X50X1200	840	127	222	427	-

ISO (L/min)	2	3
Öffnung/Schließung	15	20

Hydraulische Funktionen: 1
Maximaler Betriebsdruck: 110 Bar

673 FS Doppelwellengeführtes Zinkenverstellgerät mit angeschweißten Gabelzinken



MERKMALE

- Verteilerblock für eine konstante und gleichlaufende Bewegung der Gabelzinken.
- Für besonders schwere Einsätze.
- Druckbegrenzungsventil.

SONDERAUSFÜHRUNGEN

- Sonder Längen und/oder Öffnungen.
- Kunden-anpassenden Gabelzinken.
- Lastschutzgitter.
- Rückschlagventil zur Aufnahme von Fässern.

Artikel	Tragfähigkeit des Anbaugerätes	Lastschwerpunkt	ISO	Körperbreite	Min. Gabelträgerbreite	Öffnungsbereich		Gabelabmessungen	Vorbaumaß	Eigenschwerpunkt	Gewicht	Preis
Nº	P (Kg)	CC (mm)	2328	A (mm)	B (mm)	C Min (mm)	C Max (mm)	DxGxL (mm)	S (mm)	CG (mm)	Q (Kg)	€
18YFA2A0001	2500	500	2a	980	750	360	930	120x40x1200	160	242	235	-
18YFA2A0002	2500	500	2a	1040	750	360	990	120x40x1200	160	241	245	-
18YFA2A0003	2500	500	2a	1100	750	360	1050	120x40x1200	160	239	255	-
18YFA2A0004	2500	500	2a	1150	750	360	1100	120x40x1200	160	237	265	-
18YLL3A0001	5000	500	3a	1150	880	400	1080	150x50x1200	192	262	425	-
18YLL3A0002	5000	500	3a	1250	880	400	1180	150x50x1200	192	255	440	-
18YLL3A0003	5000	500	3a	1350	1000	400	1280	150x50x1200	192	251	455	-
18YLL3A0004	5000	500	3a	1560	1210	400	1490	150x50x1200	192	239	480	-
18YLL3A0005	5000	500	3a	1660	1210	400	1590	150x50x1200	192	234	500	-
18YLM4A0004	5000	600	4a	1200	900	550	1110	150x60x1200	222	222	565	-
18YLM4A0005	5000	600	4a	1400	1100	550	1310	150x60x1200	222	220	620	-
18YR04A0001	8000	600	4a	1740	1450	550	1650	200x60x1200	220	227	750	-
18YR04A0002	8000	600	4a	1800	1500	550	1710	200x60x1200	220	225	760	-
18YR04A0003	8000	600	4a	2000	1700	550	1910	200x60x1200	220	219	800	-
18YR14A0001	8000	900	4a*	2200	2070	550	2110	200x70x1200	231	265	880	-
18YR14A0002	8000	900	4a*	2400	2070	550	2310	200x70x1200	231	245	900	-

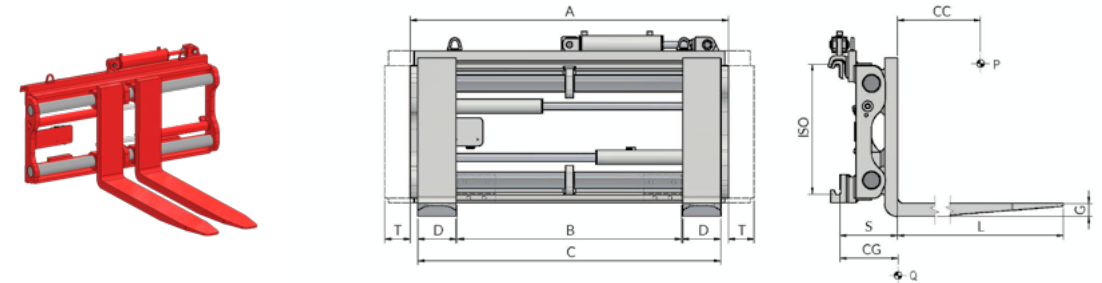
Zusätze auf Anfrage

SLI - Ventilblockseitenschub (1 zusätzliche Hydraulikfunktion erforderlich)	-
Angeschraubte Gabelzinken	ISO 2 - ISO 3 - ISO 4 -

ISO (L/min)	2	3	4
Öffnung/Schließung	15	20	40/45*

Hydraulische Funktionen: 1
Maximaler Betriebsdruck: 80 Bar

673 FS SLS Doppelwellengeführtes Zinkenverstellgerät mit angeschweißten Gabelzinken und separatem Seitenschub



MERKMALE

- Verteilerblock für eine konstante und gleichlaufende Bewegung der Gabelzinken.
- Für besonders schwere Einsätze.
- Druckbegrenzungsventil.

SONDERAUSFÜHRUNGEN

- Sonder Längen und/oder Öffnungen.
- Kunden-anpassenden Gabelzinken.
- Lastschutzgitter.
- Rückschlagventil zur Aufnahme von Fässern.

Artikel	Tragfähigkeit des Anbaugerätes	Lastschwerpunkt	ISO	Körperbreite	Min. Gabelträgerbreite	Öffnungsbereich		Gabelabmessungen	Schub	Vorbaumaß	Eigenschwerpunkt	Gewicht	Preis
Nº	P (Kg)	CC (mm)	2328	A (mm)	B (mm)	C Min (mm)	C Max (mm)	DxGxL (mm)	T (mm)	S (mm)	CG (mm)	Q (Kg)	€
18YFA2A2001	2500	500	2	980	950	360	930	120x40x1200	± 100	188	247	270	-
18YFA2A2002	2500	500	2	1040	950	360	990	120x40x1200	± 100	188	246	280	-
18YFA2A2003	2500	500	2	1100	950	360	1050	120x40x1200	± 100	188	244	290	-
18YFA2A2004	2500	500	2	1150	950	360	1100	120x40x1200	± 100	188	241	300	-
18YLL3A2001	5000	500	3	1150	950	400	1080	150x50x1200	± 100	227	265	460	-
18YLL3A2002	5000	500	3	1250	1080	400	1180	150x50x1200	± 100	227	260	475	-
18YLL3A2003	5000	500	3	1350	1050	400	1280	150x50x1200	± 100	227	254	490	-
18YLL3A2004	5000	500	3	1560	1300	400	1490	150x50x1200	± 100	227	244	520	-
18YLL3A2005	5000	500	3	1660	1300	400	1590	150x50x1200	± 100	227	239	535	-
18YLM4A2004	5000	600	4	1200	1100	550	1110	150x60x1200	± 100	255	240	620	-
18YLM4A2005	5000	600	4	1400	1100	550	1310	150x60x1200	± 100	255	232	660	-
18YR04A2001	8000	600	4	1740	1130	550	1650	200x60x1200	± 150	253	239	795	-
18YR04A2002	8000	600	4	1800	1190	550	1710	200x60x1200	± 150	253	237	805	-
18YR04A2003	8000	600	4	2000	1400	550	1910	200x60x1200	± 150	253	231	845	-
18YR14A2001	8000	900	4*	2200	2180	550	2110	200x70x1200	± 150	264	277	930	-
18YR14A2002	8000	900	4*	2400	2180	550	2310	200x70x1200	± 150	264	265	950	-

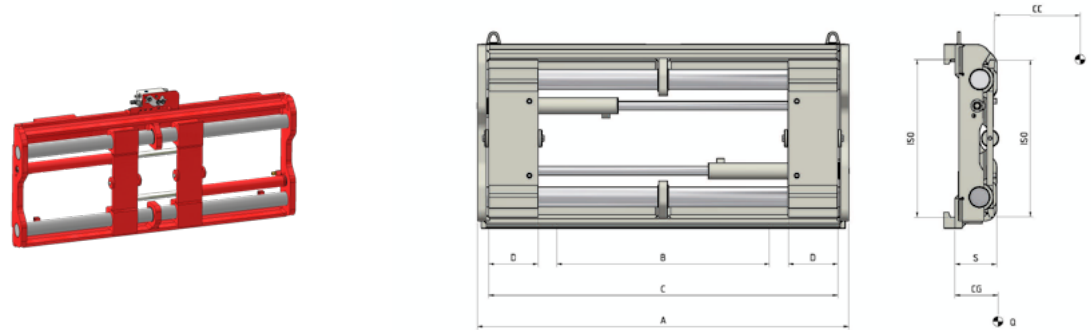
Zusätze auf Anfrage

Angeschraubte Gabelzinken	ISO 2 - ISO 3 - ISO 4 -
---------------------------	-------------------------------

ISO (L/min)	2	3	4
Seitenschub	10	15	18
Öffnung/Schließung	15	20	40/45*

Hydraulische Funktionen: 2
Maximaler Betriebsdruck: 80 Bar

673 Doppelwellengeführtes Zinkenverstellgerät für ISO-Gabelzinken



MERKMALE

- Verteilerblock für eine konstante und gleichlaufende Bewegung der Gabelzinken. • Für besonders schwere Einsätze. • Justierbaren Platten für die Benutzung von Gabelzinken verschiedener Querschnitte. • Druckbegrenzungsventil.

SONDERAUSFÜHRUNGEN

- Sonder Längen und/oder Öffnungen. • Standard oder Teleskopgabelzinken. • Lastschutzgitter. • Rückschlagventil zur Aufnahme von Fässern.

Artikel	Tragfähigkeit des Anbaugerätes	Lastschwerpunkt	ISO	Körperbreite	Min Gabelträgerbreite	Öffnungsbereich		Gabelbreite	Vorbaummaß	Egenschwerpunkt	Gewicht	Preis
Nº	P (Kg)	CC (mm)	2328	A (mm)	B (mm)	C Min (mm)	C Max (mm)	D (mm)	S (mm)	CG (mm)	Q (Kg)	€
18ZFA2C0001	2500	500	2a	980	750	360	930	130	120	56	145	-
18ZFA2C0002	2500	500	2a	1040	750	360	990	130	120	56	155	-
18ZFA2C0003	2500	500	2a	1100	750	360	1050	130	120	55	165	-
18ZFA2C0004	2500	500	2a	1150	750	360	1100	130	120	55	175	-
18ZLL3C0003	5000	500	3a	1150	880	400	1080	150	148	71	245	-
18ZLL3C0001	5000	500	3a	1250	880	400	1180	150	148	66	260	-
18ZLL3C0004	5000	500	3a	1350	1000	400	1280	150	148	64	290	-
18ZLL3C0002	5000	500	3a	1560	1210	400	1490	150	148	58	315	-
18ZLL3C0005	5000	500	3a	1660	1210	400	1590	150	148	57	335	-
18ZLM4C0001	5000	600	4a	1200	900	550	1110	150	158	70	365	-
18ZLM4C0002	5000	600	4a	1400	1100	550	1310	150	158	68	400	-
18ZR04C0003	8000	600	4a	1740	1450	550	1650	200	158	70	480	-
18ZR04C0004	8000	600	4a	1800	1500	550	1710	200	158	70	505	-
18ZR04C0005	8000	600	4a	2000	1700	550	1910	200	158	71	525	-
18ZR14C0001	8000	900	4a*	2200	2070	550	2110	200	158	73	630	-
18ZR14C0002	8000	900	4a*	2400	2070	550	2310	200	158	72	675	-

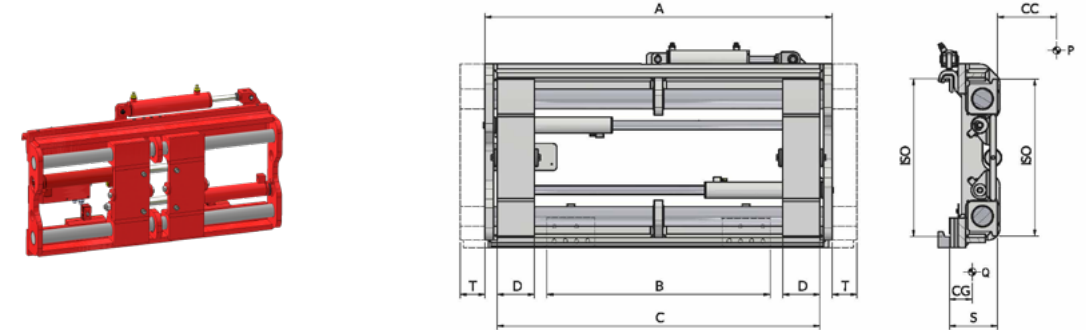
Zusätze auf Anfrage

SLI - Ventilblockseitenschub (1 zusätzliche Hydraulikfunktion erforderlich)

ISO (L/min)	2	3	4
Öffnung/Schließung	15	20	40/45*

Hydraulische Funktionen: 1
Maximaler Betriebsdruck: 80 Bar

673 SLS Doppelwellengeführtes Zinkenverstellgerät für ISO Gabelzinken mit integriertem Seitenschub



MERKMALE

- Verteilerblock für eine konstante und gleichlaufende Bewegung der Gabelzinken. • Für besonders schwere Einsätze. • Justierbaren Platten für die Benutzung von Gabelzinken verschiedener Querschnitte. • Druckbegrenzungsventil.

SONDERAUSFÜHRUNGEN

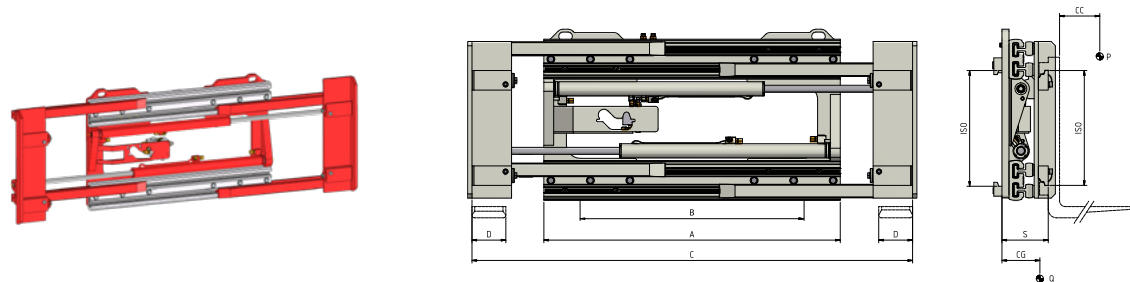
- Sonder Längen und/oder Öffnungen. • Standard oder Teleskopgabelzinken. • Lastschutzgitter. • Rückschlagventil zur Aufnahme von Fässern.

Artikel	Tragfähigkeit des Anbaugerätes	Lastschwerpunkt	ISO	Körperbreite	Min Gabelträgerbreite	Öffnungsbereich		Gabelbreite	Schub	Vorbaummaß	Egenschwerpunkt	Gewicht	Preis
Nº	P (Kg)	CC (mm)	2328	A (mm)	B (mm)	C Min (mm)	C Max (mm)	D (mm)	T (mm)	S (mm)	CG (mm)	Q (Kg)	€
18ZFA2C2001	2500	500	2	980	950	360	930	130	± 100	148	71	180	-
18ZFA2C2002	2500	500	2	1040	950	360	990	130	± 100	148	70	185	-
18ZFA2C2003	2500	500	2	1100	950	360	1050	130	± 100	148	69	195	-
18ZFA2C2004	2500	500	2	1150	950	360	1100	130	± 100	148	68	200	-
18ZLL3C2003	5000	500	3	1150	950	400	1080	150	± 100	183	87	285	-
18ZLL3C2001	5000	500	3	1250	1080	400	1180	150	± 100	183	86	305	-
18ZLL3C2004	5000	500	3	1350	1050	400	1280	150	± 100	183	85	325	-
18ZLL3C2002	5000	500	3	1560	1300	400	1490	150	± 100	183	85	360	-
18ZLL3C2005	5000	500	3	1660	1300	400	1590	150	± 100	183	85	370	-
18ZLM4C2001	5000	600	4	1200	1100	550	1110	150	± 100	193	93	410	-
18ZLM4C2002	5000	600	4	1400	1100	550	1310	150	± 100	193	92	445	-
18ZR04C2003	8000	600	4	1740	1130	550	1650	200	± 150	193	96	550	-
18ZR04C2004	8000	600	4	1800	1190	550	1710	200	± 150	193	95	560	-
18ZR04C2005	8000	600	4	2000	1400	550	1910	200	± 150	193	92	600	-
18ZR14C2001	8000	900	4*	2200	2180	550	2110	200	± 150	193	96	700	-
18ZR14C2002	8000	900	4*	2400	2180	550	2310	200	± 150	193	96	745	-

ISO (L/min)	2	3	4
Seitenschub	10	15	18
Öffnung/Schließung	15	20	40/45*

Hydraulische Funktionen: 2
Maximaler Betriebsdruck: 80 Bar

883 Zinkenverstellgerät mit großem Öffnungsbereich



MERKMALE

• Verteilerblock für eine konstante und gleichlaufende Bewegung der Gabelzinken. • Es erlaubt eine Öffnung der Gabelzinken über den Rahmen des Anbaugeräts hinaus. • Geeignet für sehr schwere sperrige Einsätze, auch unpalettiert.

SONDERAUSFÜHRUNGEN

• Sonder Längen und/oder Öffnungen. • Standard, angeschweißten, angeschraubten oder Teleskopgabelzinken. • Lastschutzgitter. • Rückschlagventil zur Aufnahme von Fässern.

Artikel	Tragfähigkeit des Anbaugeräts	Lastschwerpunkt	ISO	Körperbreite	Min Gabelträgerbreite	Öffnungsbereich		Gabelbreite	Vorbaumaß	Eigenschwerpunkt	Gewicht	Preis
Nº	P (Kg)	CC (mm)	2328	A (mm)	B (mm)	C Min (mm)	C Max (mm)	D (mm)	S (mm)	CG (mm)	Q (Kg)	€
17PFA2C0024	2400	500	2	950	770	560	1750	130	164	63	185	-
17PFA2C0025	2400	500	2	1050	870	560	1850	130	164	64	195	-
17PH23C0002	3000	500	3	1050	810	560	1850	130	174	66	210	-
17PH23C0003	3000	500	3	1150	910	560	1950	130	174	65	215	-
17PLL3C0031	4500	500	3	1050	810	560	1840	150	207	85	290	-
17PLL3C0035	4500	500	3	1250	970	560	2040	150	207	83	300	-
17PLL3C0033	4500	500	3	1350	1070	560	2140	150	207	82	305	-
17PKR3C0002	4500	600	3	1200	1050	560	1960	150	235	88	470	-
17PKR3C0003	4500	600	3	1300	1050	560	2060	150	235	87	480	-
17PKR4C0001	4500	600	4	1200	810	560	1960	150	250	92	510	-
17PKR4C0002	4500	600	4	1300	910	560	2060	150	250	91	520	-
17PKR4C0003	4500	600	4	1400	1010	560	2160	150	250	90	528	-
17PQ54C0001	7000	600	4	1600	1210	560	2360	200	250	95	570	-
17PQ54C0006	7000	600	4	1800	1410	560	2560	200	250	94	588	-

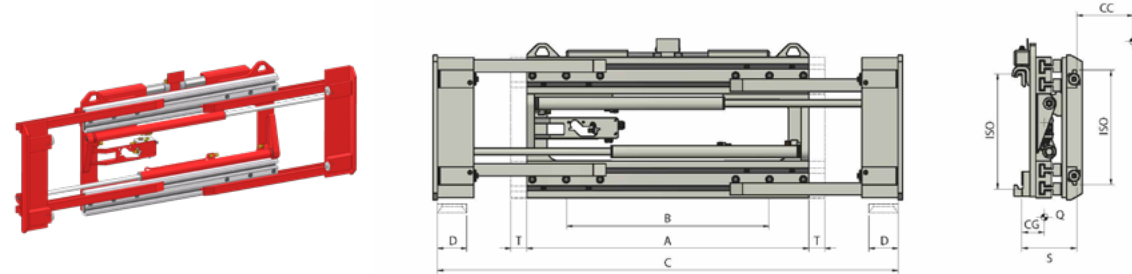
Zusätze auf Anfrage €

SLI - Ventilblockseitenschub (1 zusätzliche Hydraulikfunktion erforderlich) -

ISO (L/min)	2	3	4
Öffnung/Schließung	15	20	45

Hydraulische Funktionen: 1
Maximaler Betriebsdruck: 80 Bar

883 SLS Zinkenverstellgerät mit großem Öffnungsbereich mit integriertem Seitenschub



MERKMALE

• Verteilerblock für eine konstante und gleichlaufende Bewegung der Gabelzinken. • Es erlaubt eine Öffnung der Gabelzinken über den Rahmen des Anbaugeräts hinaus. • Geeignet für sehr schwere sperrige Einsätze, auch unpalettiert.

SONDERAUSFÜHRUNGEN

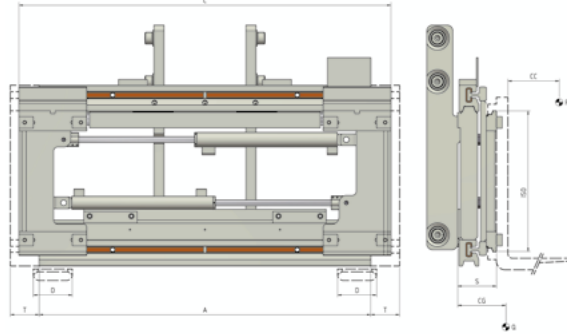
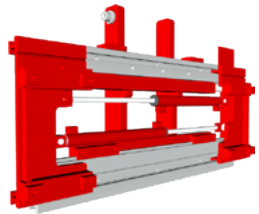
• Sonder Längen und/oder Öffnungen. • Standard, angeschweißten, angeschraubten oder Teleskopgabelzinken. • Lastschutzgitter. • Rückschlagventil zur Aufnahme von Fässern.

Artikel	Tragfähigkeit des Anbaugeräts	Lastschwerpunkt	ISO	Körperbreite	Min Gabelträgerbreite	Öffnungsbereich		Gabelbreite	Schub	Vorbaumaß	Eigenschwerpunkt	Gewicht	Preis
Nº	P (Kg)	CC (mm)	2328	A (mm)	B (mm)	C Min (mm)	C Max (mm)	D (mm)	T (mm)	S (mm)	CG (mm)	Q (Kg)	€
17PFA2C2024	2400	500	2	950	900	560	1750	130	± 100	192	75	220	-
17PFA2C2025	2400	500	2	1050	900	560	1850	130	± 100	192	79	225	-
17PH23C2002	3000	500	3	1050	1050	560	1850	130	± 100	209	78	260	-
17PH23C2003	3000	500	3	1150	1050	560	1950	130	± 100	209	81	275	-
17PLL3C2031	4500	500	3	1050	950	560	1840	150	± 100	242	89	340	-
17PLL3C2035	4500	500	3	1250	1100	560	2040	150	± 100	242	91	360	-
17PLL3C2033	4500	500	3	1350	1100	560	2140	150	± 100	242	97	370	-
17PKR3C2002	4500	600	3	1200	1050	560	1960	150	± 100	270	94	525	-
17PKR3C2003	4500	600	3	1300	1050	560	2060	150	± 100	270	93	530	-
17PKR4C2001	4500	600	4	1200	1100	560	1960	150	± 100	284	114	553	-
17PKR4C2002	4500	600	4	1300	1100	560	2060	150	± 100	284	113	560	-
17PKR4C2003	4500	600	4	1400	1100	560	2160	150	± 100	284	112	567	-
17PQ54C2001	7000	600	4	1600	1300	560	2360	200	± 100	284	117	645	-
17PQ54C2006	7000	600	4	1800	1300	560	2560	200	± 100	284	113	670	-
17PQ54C2022	7000	600	4	1600	1400	560	2360	200	± 150	284	117	650	-
17PQ54C2019	7000	600	4	1800	1400	560	2560	200	± 150	284	113	675	-

ISO (L/min)	2	3	4
↔ Seitenschub	10	15	18
↔ Öffnung/Schließung	15	20	45

Hydraulische Funktionen: 2
Maximaler Betriebsdruck: 80 Bar

678 Integriertes Zinkenverstellgerät mit separatem Seitenschub



MERKMALE

• Differenzierten Zylindern für eine konstante und synchronisierte Bewegung der Gabelzinken. • Es kann in dem Stapler integriert werden, um die Original-Gabelträger zu ersetzen, wodurch die Dicke reduziert und die Resttragfähigkeit des Staplers erhöht wird.

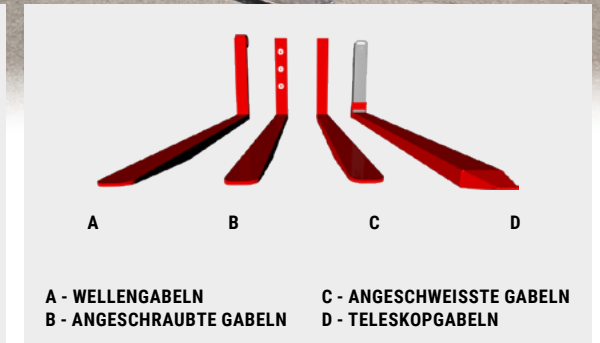
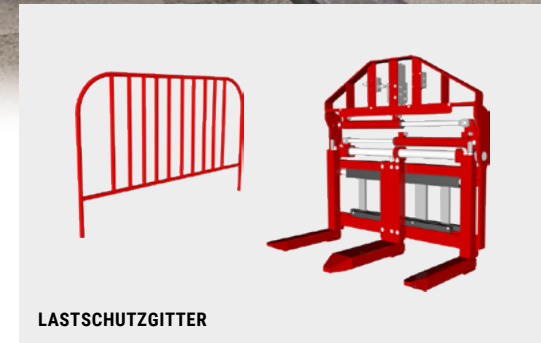
SONDERAUSFÜHRUNGEN

• Sonder Längen und/oder Öffnungen. • Aufhängung ISO 2328. • Standard, angeschweißten, angeschraubten oder Teleskopgabelzinken. • Lastschutzgitter. • Rückschlagventil zur Aufnahme von Fässern. • Ohne Seitenschub.

Artikel	Tragfähigkeit des Anbaugerätes	Lastschwerpunkt	ISO	Körperbreite	Öffnungsbereich Aussenkantig Platten		Gabelbreite	Schub	Vorbaumaß	Eigenschwerpunkt	Gewicht	Preis
Nº	P (Kg)	CC (mm)	2328	A (mm)	C Min (mm)	C Max (mm)	D (mm)	T (mm)	S (mm)	CG (mm)	Q (Kg)	€
17UFA2A2001	2500	500	2	980	490	1120	130	± 100	134	65	195	-
17UFA2A2002	2500	500	2	1040	490	1180	130	± 100	134	65	200	-
17UFA2A2003	2500	500	2	1100	490	1240	130	± 100	134	66	210	-
17UFA2A2005	2500	500	2	1150	490	1290	130	± 100	134	66	217	-
17UFA2A2006	2500	500	2	1350	490	1490	130	± 100	134	67	242	-
17UH23A2001	3000	500	3	1150	490	1290	130	± 100	145	70	225	-
17UH23A2002	3000	500	3	1350	490	1490	130	± 100	145	71	260	-
17UH23A2003	3000	500	3	1550	490	1690	130	± 100	145	72	285	-
17UH23A2004	3000	500	3	1650	490	1790	130	± 100	145	72	300	-
17ULL3A2004	5000	500	3	1150	490	1290	150	± 100	170	79	335	-
17ULL3A2001	5000	500	3	1350	490	1490	150	± 100	170	80	360	-
17ULL3A2002	5000	500	3	1550	490	1690	150	± 100	170	81	395	-
17ULL3A2003	5000	500	3	1650	490	1790	150	± 100	170	82	410	-

ISO (L/min)	2	3
↔ Seitenschub	10	15
↔ Öffnung/Schließung	15	20

Hydraulische Funktionen: 2
Maximaler Betriebsdruck: 80 Bar



Zusätze auf Anfrage

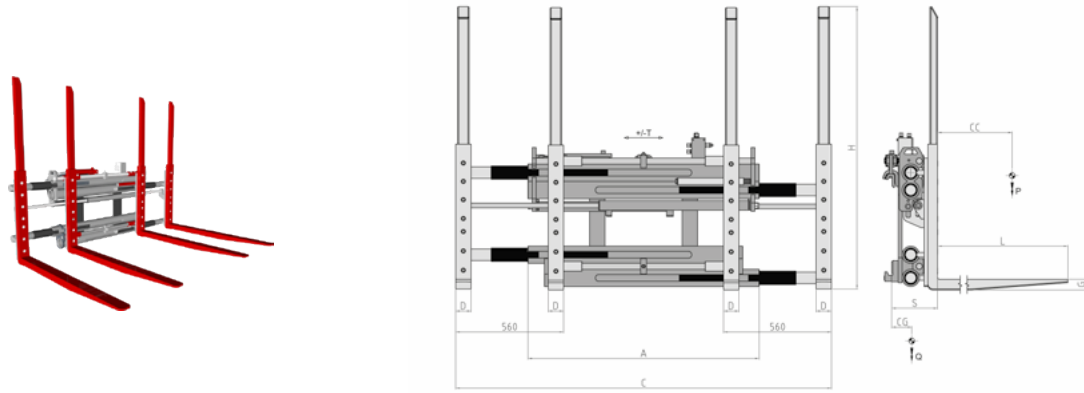
Kit Schläuche mit Anschlüssen (für jede Hydraulikfunktion)	-
Kit Schläuche mit Schnellwechselkupplungen (für jede Hydraulikfunktion)	-
Manometer	-
Bronzgleitplatten	-
Schnellwechsellvorrichtungen	-
Durchbohrungen für Lastschutzgitter	-
Magnetventil zur Aufteilung Hydraulikfunktion mit Kit elektrische Anlage	-
Rückschlagventil zur Aufnahme von Fässern	-
Automatisches Schmieresystem für separaten Seitenschieber	-

04

MEHRFACHPALET-
TENKLAMMERN

917.T2 Doppelpalettenklammer mit separatem Seitenschieber (1-2 Paletten)	40
917.T4 Doppelpalettenklammer mit separatem Seitenschieber (1-2-4 Paletten)	41
917.2 Doppelpalettenklammer (1-2 Paletten)	42
917.4 Doppelpalettenklammer (1-2-4 Paletten)	43
918.T Dreifachpalettenklammer mit separatem Seitenschieber (1-2-3 Paletten)	44
918 Dreifachpalettenklammer (1-2-3 Paletten)	45
107.2 Doppelseitenschieber	46
107.3 Dreifachseitenschieber	47

917.T2 Doppelpalettenklammer mit separatem Seitenschieber (1-2 Paletten)



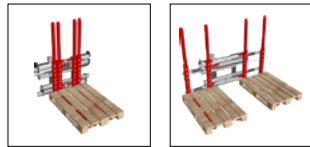
MERKMALE

- Handling von einer oder zwei Paletten nebeneinander.
- Reduzierte Chassis-Abmessungen.
- 4 Geschraubte Gabelzinken, mit verstärktem Haken und Stützrahmen der Lasten geliefert, um die Austauschvorgänge zu vereinfachen.
- Einfache und leichte Aktion, auch auf engsten Räumen.

SONDERAUSFÜHRUNGEN

- Sonder Breite und/oder Schub.
- Kunden-anpassenden Gabelzinken.
- Kundenspezifische Lastschutzzitter.
- Kombinierbare Lasthalter mit anpassbaren Abmessungen und Öffnungen.

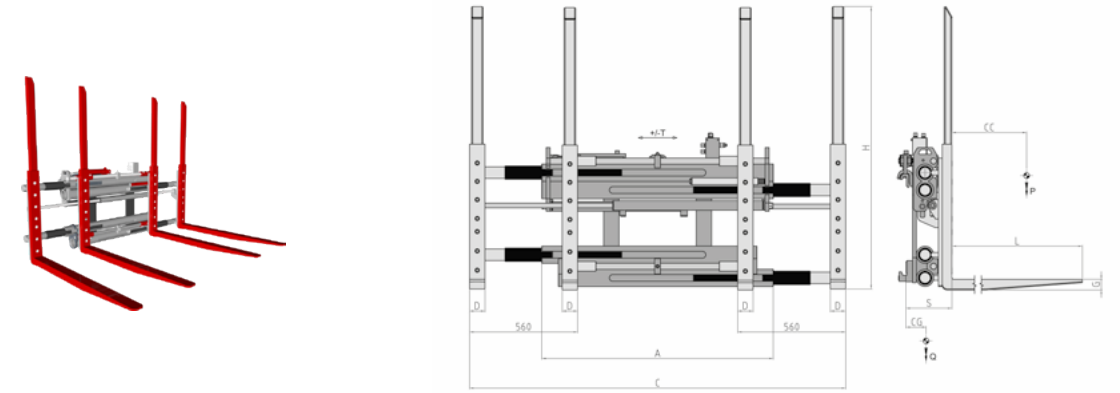
Artikel	Tragfähigkeit des Anbaugerätes	Lastschwerpunkt	ISO	Körperbreite	Öffnungsbereich		Gabelabmessungen	Gabelhöhe	Schub	Vorbaumaß	Eigenschwerpunkt	Gewicht	Preis
Nº	P (Kg)	CC (mm)	2328	A (mm)	C Min (mm)	C Max (mm)	DxGxL (mm)	H (mm)	T (mm)	S (mm)	CG (mm)	Q (Kg)	€
15REA2A1004	2200	600	2a	1200	560	1940	80x40x1150	1460	± 100	224	205	480	-
15RFB2A1005	2500	600	2a	1200	560	1940	80x50x1150	1460	± 100	234	220	550	-
15RFB3A1005	2600	600	3a	1200	560	1940	80x50x1150	1460	± 100	234	210	550	-
15RHF3A1005	3200	600	3a	1200	560	1940	80x60x1150	1460	± 100	254	220	635	-
15RJV3A1003	4000	600	3a	1400	560	1940	80x60x1150	1460	± 100	254	195	650	-



ISO (L/min)	2	3
↔ Seitenschub	15	15
↕ Öffnung/Schließung	45	45

Hydraulische Funktionen: 2
Maximaler Betriebsdruck: 200 Bar

917.T4 Doppelpalettenklammer mit separatem Seitenschieber (1-2-4 Paletten)



MERKMALE

- Handling von einer oder zwei Paletten nebeneinander, oder vier Paletten in Doppeltiefe.
- Reduzierte Chassis- Abmessungen.
- 4 Geschraubte Gabelzinken, mit verstärktem Haken und Stützrahmen der Lasten geliefert, um die Austauschvorgänge zu vereinfachen.
- Einfache und leichte Aktion, auch auf engsten Räumen.

SONDERAUSFÜHRUNGEN

- Sonder Breite und/oder Schub.
- Kunden-anpassenden Gabelzinken.
- Kundenspezifische Lastschutzzitter.
- Kombinierbare Lasthalter mit anpassbaren Abmessungen und Öffnungen.

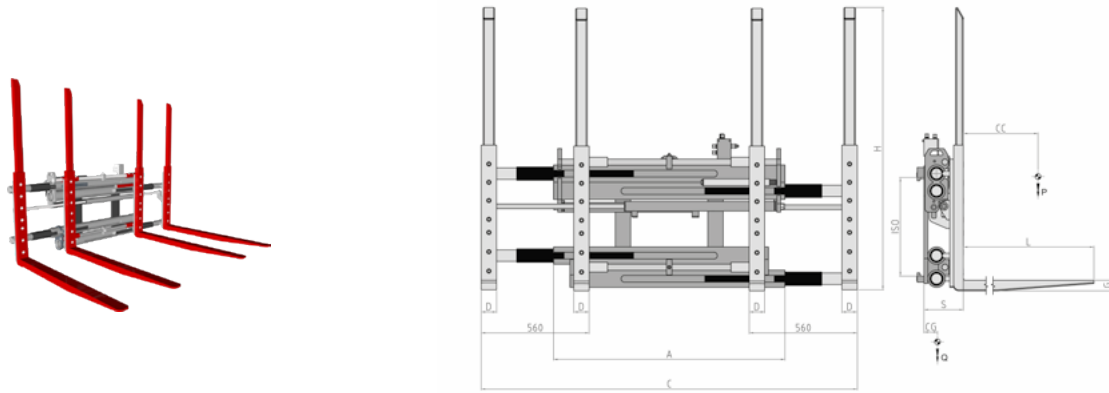
Artikel	Tragfähigkeit des Anbaugerätes	Lastschwerpunkt	ISO	Körperbreite	Öffnungsbereich		Gabelabmessungen	Gabelhöhe	Schub	Vorbaumaß	Eigenschwerpunkt	Gewicht	Preis
Nº	P (Kg)	CC (mm)	2328	A (mm)	C Min (mm)	C Max (mm)	DxGxL (mm)	H (mm)	T (mm)	S (mm)	CG (mm)	Q (Kg)	€
15RFC3A1001	2500	1200	3a	1400	560	1940	80x60x2400	1460	± 100	225	480	1050	-
15RJ64A1001	3600	1200	4a	1400	560	1940	80x70x2400	1460	± 150	235	435	1320	-
15RKY4A1001	4600	1200	4a	1400	560	1940	80x70x2400	1460	± 150	235	445	1380	-



ISO (L/min)	3	4
↔ Seitenschub	15	20
↕ Öffnung/Schließung	45	45

Hydraulische Funktionen: 2
Maximaler Betriebsdruck: 200 Bar

917.2 Doppelpalettenklammer (1-2 Paletten)



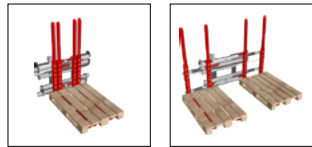
MERKMALE

- Handling von einer oder zwei Paletten nebeneinander.
- Reduzierte Chassis-Abmessungen.
- 4 Geschraubten Gabelzinken, mit verstärktem Haken und Stützrahmen der Lasten geliefert, um die Austauschvorgänge zu vereinfachen.
- Einfache und leichte Aktion, auch auf engsten Räumen.

SONDERAUSFÜHRUNGEN

- Sonder Breite und/oder Schub.
- Kunden-anpassenden Gabelzinken.
- Kundenspezifische Lastschutzgitter.
- Kombinierbare Lasthalter mit anpassbaren Abmessungen und Öffnungen.

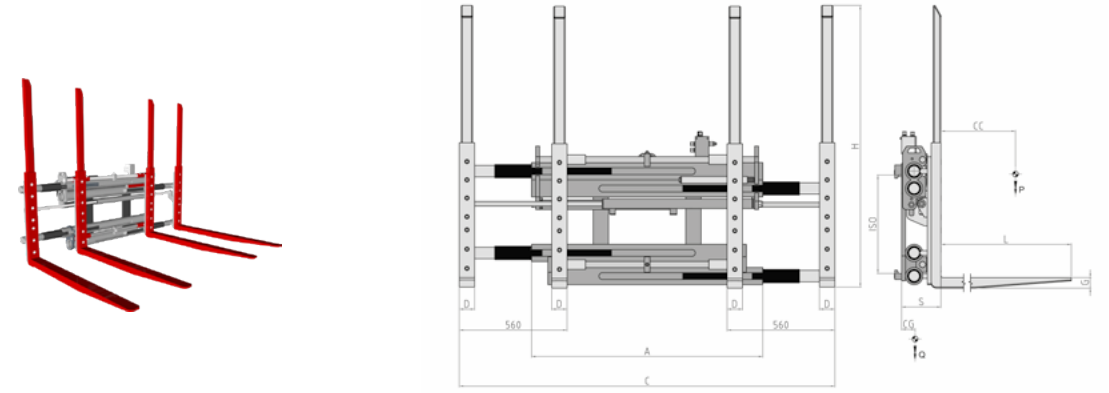
Artikel	Tragfähigkeit des Anbaugerätes	Lastschwerpunkt	ISO	Körperbreite	Öffnungsbereich		Gabelabmessungen	Gabelhöhe	Vorbaumaß	Eigenschwerpunkt	Gewicht	Preis
Nº	P (Kg)	CC (mm)	2328	A (mm)	C Min (mm)	C Max (mm)	DxGxL (mm)	H (mm)	S (mm)	CG (mm)	Q (Kg)	€
15REA2A0004	2200	600	2a	1200	560	1940	80x40x1150	1460	154	190	450	-
15RFB2A0005	2500	600	2a	1200	560	1940	80x50x1150	1460	164	205	495	-
15RFB3A0005	2600	600	3a	1200	560	1940	80x50x1150	1460	164	210	535	-
15RHF3A0005	3200	600	3a	1200	560	1940	80x60x1150	1460	174	220	605	-
15RJV3A0003	4000	600	3a	1400	560	1940	80x60x1150	1460	174	195	620	-



ISO (L/min)	2	3
Öffnung/Schließung	45	45

Hydraulische Funktionen: 1
Maximaler Betriebsdruck: 200 Bar

917.4 Doppelpalettenklammer (1-2-4 Paletten)



MERKMALE

- Handling von einer oder zwei Paletten nebeneinander, oder vier Paletten in Doppeltiefe.
- Reduzierte Chassis- Abmessungen.
- 4 Geschraubten Gabelzinken, mit verstärktem Haken und Stützrahmen der Lasten geliefert, um die Austauschvorgänge zu vereinfachen.
- Einfache und leichte Aktion, auch auf engsten Räumen.

SONDERAUSFÜHRUNGEN

- Sonder Breite und/oder Schub.
- Kunden-anpassenden Gabelzinken.
- Kundenspezifische Lastschutzgitter.
- Kombinierbare Lasthalter mit anpassbaren Abmessungen und Öffnungen.

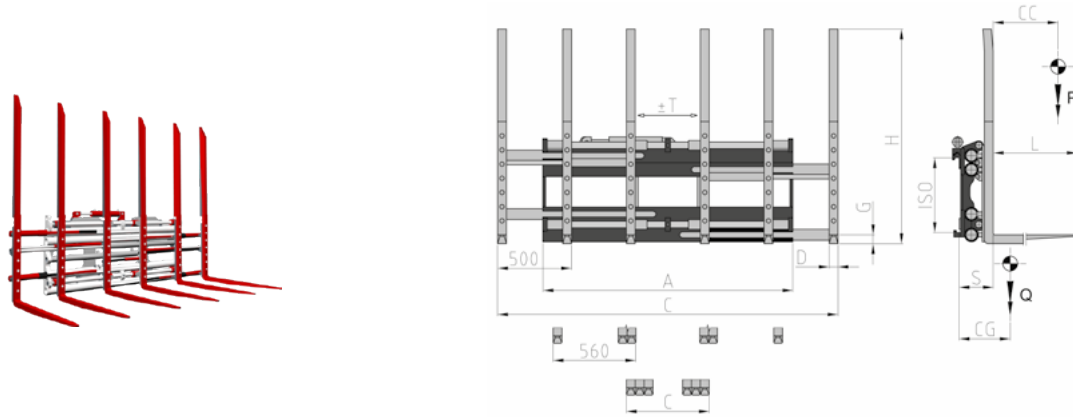
Artikel	Tragfähigkeit des Anbaugerätes	Lastschwerpunkt	ISO	Körperbreite	Öffnungsbereich		Gabelabmessungen	Gabelhöhe	Vorbaumaß	Eigenschwerpunkt	Gewicht	Preis
Nº	P (Kg)	CC (mm)	2328	A (mm)	C Min (mm)	C Max (mm)	DxGxL (mm)	H (mm)	S (mm)	CG (mm)	Q (Kg)	€
15RFC3A0001	2500	1200	3a	1400	560	1940	80x60x2400	1460	200	480	980	-
15RJ64A0001	3600	1200	4a	1400	560	1940	80x70x2400	1460	210	435	1250	-
15RKY4A0001	4600	1200	4a	1400	560	1940	80x70x2400	1460	210	445	1310	-



ISO (L/min)	3	4
Öffnung/Schließung	45	45

Hydraulische Funktionen: 1
Maximaler Betriebsdruck: 200 Bar

918.T Dreifachpalettenklammer mit separatem Seitenschieber (1-2-3 Paletten)



MERKMALE

- Handling von einer, zwei, oder drei Paletten nebeneinander.
- Reduzierte Chassis-Abmessungen.
- 6 Geschraubten Gabelzinken, mit verstärktem Haken und Stützrahmen der Lasten geliefert, um die Austauschvorgänge zu vereinfachen.
- Einfache und leichte Aktion, auch auf engsten Räumen.

SONDERAUSFÜHRUNGEN

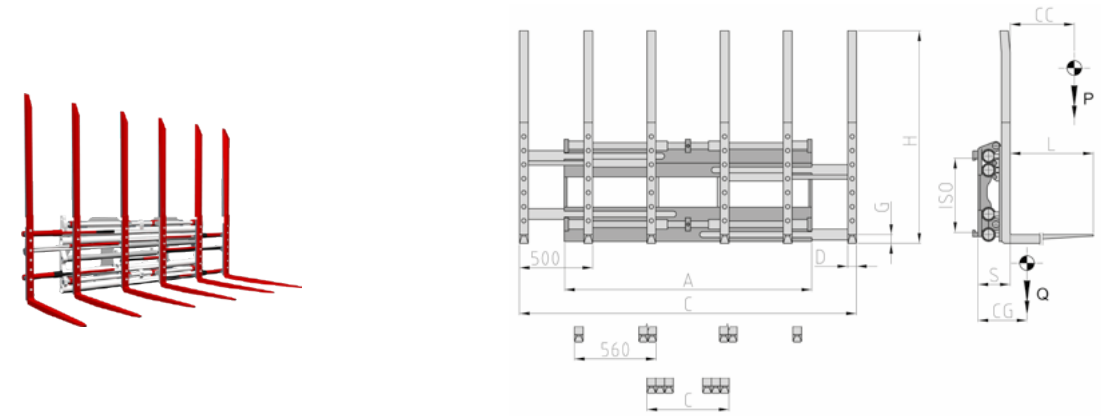
- Sonder Breite und/oder Schub.
- Kunden-anpassenden Gabelzinken.
- Kundenspezifische Lastschutzgitter.
- Kombinierbare Lasthalter mit anpassbaren Abmessungen und Öffnungen.

Artikel	Tragfähigkeit des Anbaugerätes	Lastschwerpunkt	ISO	Körperbreite	Öffnungsbereich		Gabelabmessungen	Gabelhöhe	Schub	Vorbaumaß	Eigenschwerpunkt	Gewicht	Preis
Nº	P (Kg)	CC (mm)	2328	A (mm)	C Min (mm)	C Max (mm)	DxGxL (mm)	H (mm)	T (mm)	S (mm)	CG (mm)	Q (Kg)	€
15SH33A1001	3000	600	3a	1630	560	2285	60x50x1150	1460	± 100	245	205	820	-
15SH33A1002	3000	600	3a	1795	560	2450	60x50x1150	1460	± 100	250	200	840	-
15SJ53A1001	3600	600	3a	1630	560	2285	60x60x1150	1460	± 100	248	240	860	-
15SJ53A1002	3600	600	3a	1795	560	2450	60x60x1150	1460	± 100	248	237	880	-
15SJ53A1003	3600	600	3a	2285	560	2940	60x60x1150	1460	± 100	248	225	980	-

	ISO (L/min)	3
	Seitenschub	20
	Öffnung/Schließung	45

Hydraulische Funktionen: 2
Maximaler Betriebsdruck: 200 Bar

918 Dreifachpalettenklammer (1-2-3 Paletten)



MERKMALE

- Handling von einer, zwei, oder drei Paletten nebeneinander.
- Reduzierte Chassis-Abmessungen.
- 6 Geschraubten Gabelzinken, mit verstärktem Haken und Stützrahmen der Lasten geliefert, um die Austauschvorgänge zu vereinfachen.
- Einfache und leichte Aktion, auch auf engsten Räumen.

SONDERAUSFÜHRUNGEN

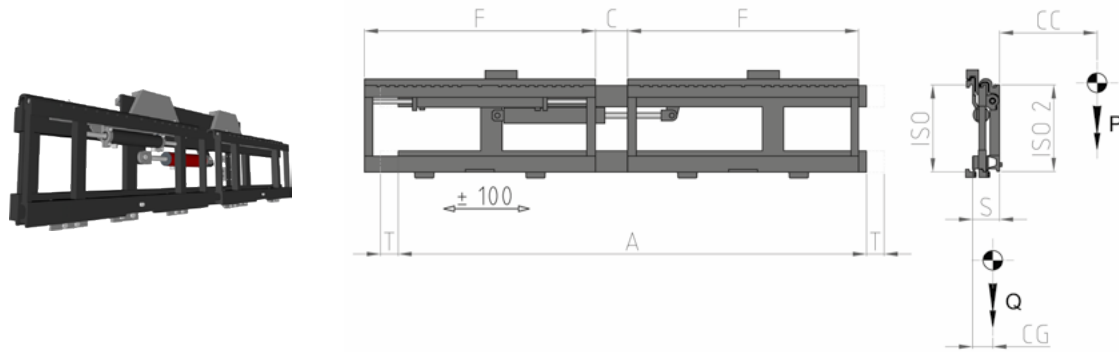
- Sonder Breite und/oder Schub.
- Kunden-anpassenden Gabelzinken.
- Kundenspezifische Lastschutzgitter.
- Kombinierbare Lasthalter mit anpassbaren Abmessungen und Öffnungen.

Artikel	Tragfähigkeit des Anbaugerätes	Lastschwerpunkt	ISO	Körperbreite	Öffnungsbereich		Gabelabmessungen	Gabelhöhe	Vorbaumaß	Eigenschwerpunkt	Gewicht	Preis
Nº	P (Kg)	CC (mm)	2328	A (mm)	C Min (mm)	C Max (mm)	DxGxL (mm)	H (mm)	S (mm)	CG (mm)	Q (Kg)	€
15SH33A0001	3000	600	3a	1630	560	2285	60x50x1150	1460	209	198	715	-
15SH33A0002	3000	600	3a	1795	560	2450	60x50x1150	1460	209	218	760	-
15SJ53A0001	3600	600	3a	1630	560	2285	60x60x1150	1460	219	225	755	-
15SJ53A0002	3600	600	3a	1795	560	2450	60x60x1150	1460	219	217	815	-
15SJ53A0003	3600	600	3a	2285	560	2940	60x60x1150	1460	219	210	900	-

	ISO (L/min)	3
	Öffnung/Schließung	45

Hydraulische Funktionen: 1
Maximaler Betriebsdruck: 200 Bar

107.2 Doppelseitenschieber



MERKMALE

- Handling von mehrere Paletten nebeneinander.
- Aufnahme von 2/4 Paletten nebeneinander, gemäß dem Typ von den eingebauten Gabelzinken.
- Ausgestattet mit einer hinteren Seitenschubstruktur, mit der einer festen Platte und einer Verschiebeplatte verbunden sind.
- Einfache und leichte Aktion, auch auf engsten Räumen.

SONDERAUSFÜHRUNGEN

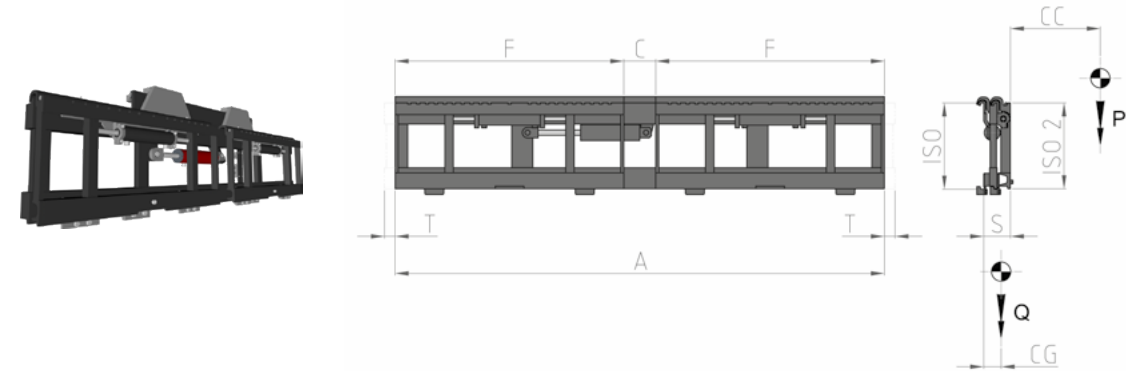
- Sonder Breite und/oder Schub.
- Kunden-anpassenden Gabelzinken.
- Kundenspezifische Lastschutzzitter.
- Kombinierbare Lasthalter mit anpassbaren Abmessungen und Öffnungen.

Artikel N°	Tragfähigkeit des Anbau- gerätes P (Kg)	Lastschwer- punkt CC (mm)	ISO 2328	Körperbreite		Abstand		Schub T (mm)	Vorbaumaß S (mm)	Eigenschwer- punkt CG (mm)	Gewicht Q (Kg)	Preis €
				A (mm)	F (mm)	C Min (mm)	C Max (mm)					
15GFA2C3001	2500	500	2	1610	800	10	160	± 100	125	67	234	-
15GFA2C3002	2500	500	2	1980	980	10	220	± 100	125	68	276	-
15GHY7C3002	3500	500	3	1980	980	20	220	± 100	144	77	382	-
15GHY7C3003	3500	500	3	2080	980	100	300	± 100	144	80	390	-

ISO (L/min)	2	3
Seitenschub	15	15

Hydraulische Funktionen: 2
Maximaler Betriebsdruck: 200 Bar

107.3 Dreifachseitenschieber



MERKMALE

- Handling von mehrere Paletten nebeneinander.
- Aufnahme von 2/4 Paletten nebeneinander, gemäß dem Typ von den eingebauten Gabelzinken.
- Ausgestattet mit einer hinteren Seitenschubstruktur, mit der zwei Verschiebeplatten verbunden sind.
- Einfache und leichte Aktion, auch auf engsten Räumen.

SONDERAUSFÜHRUNGEN

- Sonder Breite und/oder Schub.
- Kunden-anpassenden Gabelzinken.
- Kundenspezifische Lastschutzzitter.
- Kombinierbare Lasthalter mit anpassbaren Abmessungen und Öffnungen.

Artikel N°	Tragfähigkeit des Anbau- gerätes P (Kg)	Lastschwer- punkt CC (mm)	ISO 2328	Körperbreite		Abstand		Schub T (mm)	Vorbaumaß S (mm)	Eigenschwer- punkt CG (mm)	Gewicht Q (Kg)	Preis €
				A (mm)	F (mm)	C Min (mm)	C Max (mm)					
15AFA2C0001	2500	500	2	1610	800	10	310	± 100	125	68	239	-
15AFA2C0002	2500	500	2	2100	980	20	420	± 100	125	68	286	-
15AHY7C0001	3500	500	3	2100	980	20	420	± 100	144	78	400	-
15AHY7C0002	3500	500	3	2180	980	100	500	± 100	144	80	408	-

ISO (L/min)	2	3
Seitenschub	15	15

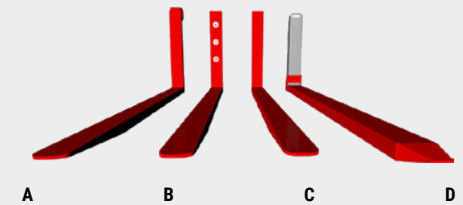
Hydraulische Funktionen: 2
Maximaler Betriebsdruck: 200 Bar



**LASTSCHUTZ-
GITTER**



LASTHALTER



A - WELLENGABELN **C - ANGESCHWEISSTE GABELN**
B - ANGESCHRAUBTE GABELN **D - TELESKOPGABELN**

Zusätze auf Anfrage

	€
Kit Schläuche mit Anschlüssen (für jede Hydraulikfunktion)	-
Kit Schläuche mit Schnellwechselkupplungen (für jede Hydraulikfunktion)	-
Manometer	-
Bronzegleitplatten	-
Schnellwechsellvorrichtungen	-
Magnetventil zur Aufteilung Hydraulikfunktion mit Kit elektrische Anlage	-
Automatisches Schmiersystem für separaten Seitenschieber	-

05

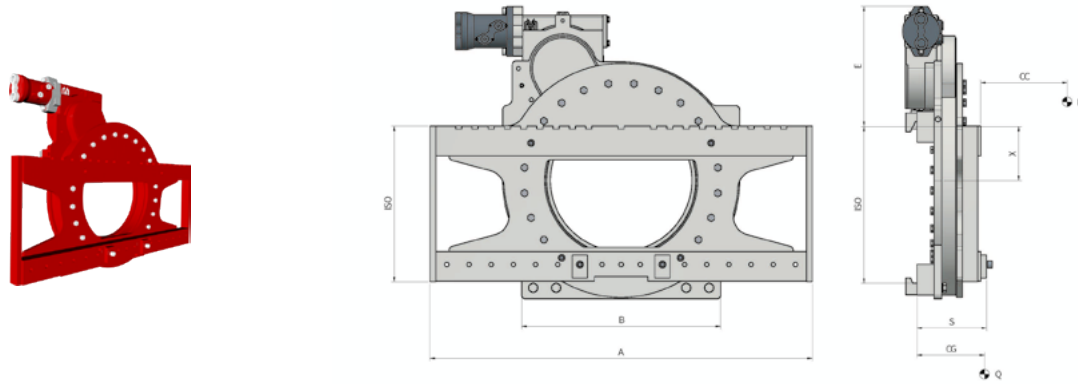
DREHGERÄTE

301	360° Drehgerät	52
301 SLS	360° Drehgerät mit integriertem Seitenschub	53
301 RFI	360° Drehgerät mit integrierter Zinkenverstellung	54
301 RFI SLS	360° Drehgerät mit integriertem Zinkenverstellgerät und integriertem Seitenschub	55
301 PPT	360° Drehgerät mit integrierter Zinkenverstellung, wellengeführten	56
301 PPT SLS	360° Drehgerät mit integrierter Zinkenverstellung, wellengeführten und integriertem Seitenschub	57
213	360° Endlos Kistendrehgerät mit oberem Lasthalter	58
219	360° Endlos Kistendrehgerät mit L-förmiger Haltevorrichtung	59

Zusätze

61

301 Drehgerät



MERKMALE

- Lastaufnahme durch endlose Drehung 360° in beide Richtungen.
- Benutzung von Gabelzinken mit verstärktem unterem Haken empfohlen.

SONDERAUSFÜHRUNGEN

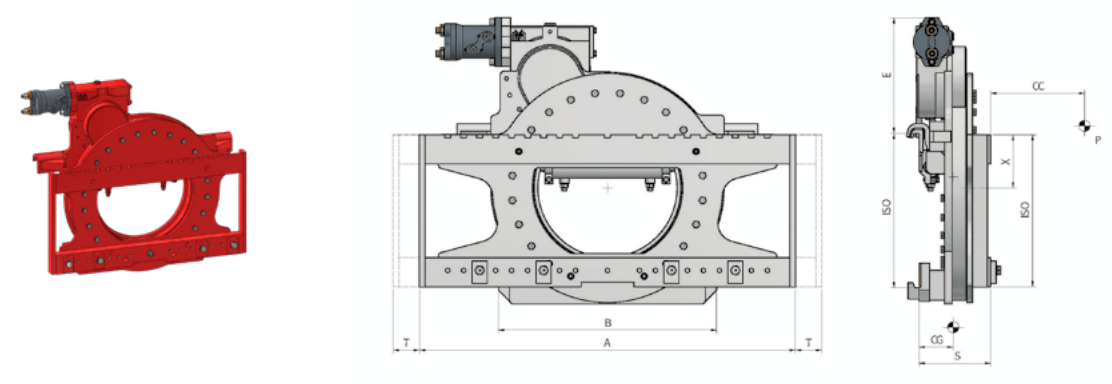
- Sonder Breite und/oder Schub.
- Gabelzinken.
- Lastschutzgitter.
- Wellengeführten Gabelzinken.
- Sonderversionen für Landwirtschaft, Fischereindustrie und Gießerein.

Artikel	Tragfähigkeit des Anbaugerätes	Lastschwerpunkt	ISO	Körperbreite	Höhe	Min Gabelträgerbreite	Drehungs-zentrum	Ölmenge	Drehmoment	Vorbaumaß	Eigenschwerpunkt	Gewicht	Preis
Nº	P (Kg)	CC (mm)	2328	A (mm)	E (mm)	B (mm)	X (mm)	V (L/Giro)	Nm P (100 bar)	S (mm)	CG (mm)	Q (Kg)	€
23EC42C0002	1600	500	2	1000	314	580	141	8.1	6700	167	78	184	-
23EE82C0002	2200	500	2	1100	314	580	141	8.1	6700	167	79	187	-
23EH23C0002	3000	500	3	1150	335,5	750	185	8.8	7400	177	80	310	-
23EHS3C0002	3400	500	3	1270	335,5	750	185	8.8	12300	177	81	320	-
23EK63C0024	4200	500	3	1400	335,5	750	185	8.8	12300	177	83	330	-
23EL83C0002	4800	500	3	1660	335,5	750	185	8.8	12300	177	86	340	-
23EKR4C0001	4500	600	4	1350	305,5	1060	235	12	13000	203	93	576	-
23ELM4C0001	5000	600	4	1600	305,5	1060	235	12	13000	203	95	600	-
23END4C0001	5500	600	4	1800	305,5	1060	235	14	14100	203	92	670	-
23EQ54C0001	7000	600	4*	2000	287	1050	262	18	16200	231	112	838	-
23ER04C0002	8000	600	4*	2000	287	1050	262	22	24200	231	112	838	-
23ERQ5C0001	10000	600	5	2000	360	1630	224	26	29500	256	132	1450	-

ISO (L/min)	2	3	4	5
Drehung	25	25	30/35*	35

Hydraulische Funktionen: 1
Maximaler Betriebsdruck: 175 Bar

301 SLS 360° Drehgerät mit integriertem Seitenschub



MERKMALE

- Lastaufnahme durch endlose Drehung 360° in beide Richtungen.
- Benutzung von Gabelzinken mit verstärktem unterem Haken empfohlen.

SONDERAUSFÜHRUNGEN

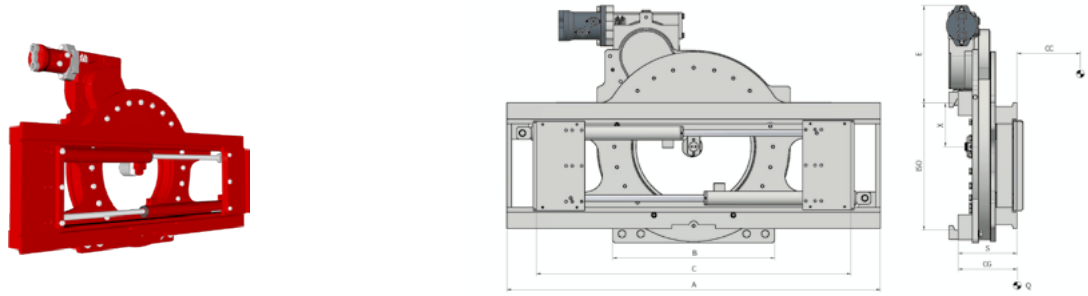
- Sonder Breite und/oder Schub.
- Gabelzinken.
- Lastschutzgitter.
- Wellengeführten Gabelzinken.
- Sonderversionen für Landwirtschaft, Fischereindustrie und Gießerein.

Artikel	Tragfähigkeit des Anbaugerätes	Lastschwerpunkt	ISO	Körperbreite	Höhe	Min Gabelträgerbreite	Drehungs-zentrum	Schub	Ölmenge	Drehmoment	Vorbaumaß	Eigenschwerpunkt	Gewicht	Preis
Nº	P (Kg)	CC (mm)	2328	A (mm)	E (mm)	B (mm)	X (mm)	T (mm)	V (L/Giro)	Nm P (100 bar)	S (mm)	CG (mm)	Q (Kg)	€
23EC42C2002	1600	500	2	1000	314	700	141	± 100	8.1	6700	190	92	227	-
23EE82C2002	2200	500	2	1100	314	700	141	± 100	8.1	6700	190	93	230	-
23EH23C2002	3000	500	3	1150	335,5	900	185	± 100	8.8	7400	217	107	347	-
23EHS3C2002	3400	500	3	1270	335,5	900	185	± 100	8.8	12300	217	108	357	-
23EK63C2024	4200	500	3	1400	335,5	900	185	± 100	8.8	12300	217	110	367	-
23EL83C2002	4800	500	3	1660	335,5	900	185	± 100	8.8	12300	217	113	377	-
23EKR4C2001	4500	600	4	1350	305,5	960	235	± 100	12	13000	264	141	628	-
23ELM4C2001	5000	600	4	1600	305,5	960	235	± 100	12	13000	264	143	652	-
23END4C2001	5500	600	4	1800	305,5	960	235	± 100	14	14100	264	140	720	-
23EQ54C2001	7000	600	4*	2000	287	1300	262	± 150	18	16200	301	162	920	-
23ER04C2002	8000	600	4*	2000	287	1300	262	± 150	22	24200	301	162	920	-
23ERQ5C2001	10000	600	5	2000	360	2000	224	± 150	26	29500	207	172	1860	-

ISO (L/min)	2	3	4	5
Seitenschub	10	15	18	25
Drehung	25	25	30/35*	35

Hydraulische Funktionen: 2
Maximaler Betriebsdruck: 175 Bar

301 RFI 360° Drehgerät mit integrierter Zinkenverstellung



MERKMALE

- Lastaufnahme durch endlose Drehung 360° in beide Richtungen.
- Gabelabstand hydraulisch verstellbar.
- Geeignet für Lasten verschiedener Größe.
- Benutzung von Gabelzinken mit verstärktem unterem Haken empfohlen.

SONDERAUSFÜHRUNGEN

- Sonder Breite und/oder Schub.
- Gabelzinken.
- Lastschutzgitter.
- Sonderversionen für Landwirtschaft, Fischereindustrie und Gießerein.

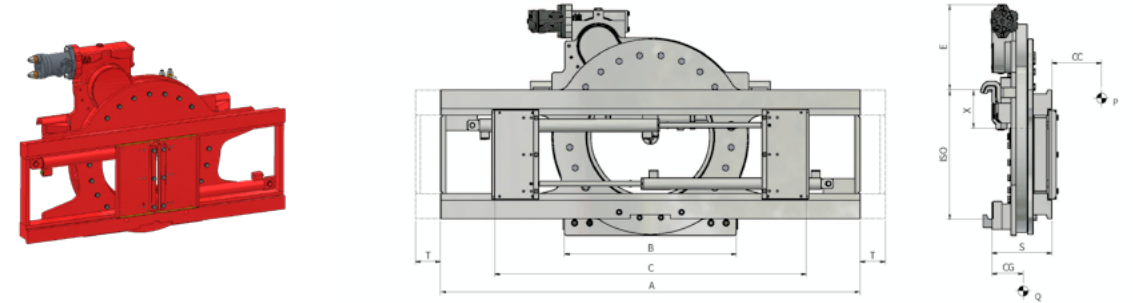
Artikel	Tragfähigkeit des Anbaugerätes	Lastschwerpunkt	ISO	Körperbreite	Höhe	Min Gabelträgerbreite	Drehungs-zentrum	Öffnungs-bereich	Drehmoment	Vorbaumaß	Eigenschwerpunkt	Gewicht	Preis
N°	P (Kg)	CC (mm)	2328	A (mm)	E (mm)	B (mm)	X (mm)	C Min (mm) C Max (mm)	Nm P (100 bar)	S (mm)	CG (mm)	Q (Kg)	€
23EC42C3001	1600	500	2	900	314	580	141	320 900	6700	189	95	236	-
23EC42C3002	1600	500	2	1000	314	580	141	320 1000	6700	189	96	246	-
23EE82C3010	2200	500	2	1000	314	580	141	320 1000	6700	189	96	246	-
23EE82C3002	2200	500	2	1100	314	580	141	320 1100	6700	189	97	256	-
23EH23C3006	3000	500	3	1100	335,5	750	185	430 1100	7400	197	99	400	-
23EH23C3002	3000	500	3	1150	335,5	750	185	430 1150	7400	197	100	406	-
23EH23C3003	3000	500	3	1270	335,5	750	185	430 1270	7400	197	101	416	-
23EHS3C3001	3400	500	3	1150	335,5	750	185	430 1150	12300	197	100	406	-
23EHS3C3002	3400	500	3	1270	335,5	750	185	430 1270	12300	197	101	416	-
23EK63C3001	4200	500	3	1270	335,5	750	185	430 1270	12300	197	101	416	-
23EK63C3002	4200	500	3	1660	335,5	750	185	430 1660	12300	197	106	436	-
23EL83C3001	4800	500	3*	1270	335,5	750	185	430 1270	12300	197	101	416	-
23EL83C3002	4800	500	3*	1660	335,5	750	185	430 1660	12300	197	106	436	-
23ELM4C3001	5000	600	4	1600	305,5	1060	235	560 1600	13000	227	117	734	-
23END4C3001	5500	600	4	1800	305,5	1060	235	560 1800	14100	227	120	760	-
23EQ54C3001	7000	600	4	2000	287	1050	262	560 2000	16200	276	140	950	-
23ER04C3002	8000	600	4	2000	287	1050	262	560 2000	24200	276	140	950	-

Zusätze auf Anfrage	€
SLI - Ventilblockseitenschub (1 zusätzliche Hydraulikfunktion erforderlich)	-

ISO (L/min)	2	3	4
↔ Öffnung/Schließung	25	25/30*	30
↻ Drehung	35	35	35

Hydraulische Funktionen: 2
Maximaler Betriebsdruck: 175 Bar

301 RFI SLS 360° Drehgerät mit integriertem Zinkenverstellgerät und integriertem Seitenschub



MERKMALE

- Lastaufnahme durch endlose Drehung 360° in beide Richtungen.
- Gabelabstand hydraulisch verstellbar.
- Geeignet für Lasten verschiedener Größe.
- Benutzung von Gabelzinken mit verstärktem unterem Haken empfohlen.

SONDERAUSFÜHRUNGEN

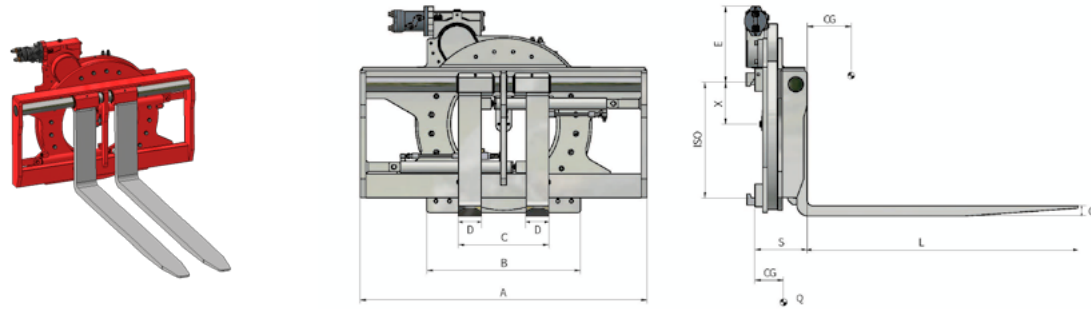
- Sonder Breite und/oder Schub.
- Gabelzinken.
- Lastschutzgitter.
- Sonderversionen für Landwirtschaft, Fischereindustrie und Gießerein.

Artikel	Tragfähigkeit des Anbaugerätes	Lastschwerpunkt	ISO	Körperbreite	Höhe	Min Gabelträgerbreite	Drehungs-zentrum	Öffnungs-bereich	Drehmoment	Schub	Vorbaumaß	Eigenschwerpunkt	Gewicht	Preis
N°	P (Kg)	CC (mm)	2328	A (mm)	E (mm)	B (mm)	X (mm)	C Min (mm) C Max (mm)	Nm P (100 bar)	T (mm)	S (mm)	CG (mm)	Q (Kg)	€
23EC42C4001	1600	500	2	900	314	700	141	320 900	6700	± 100	212	109	279	-
23EC42C4002	1600	500	2	1000	314	700	141	320 1000	6700	± 100	212	110	289	-
23EE82C4010	2200	500	2	1000	314	700	141	320 1000	6700	± 100	212	110	289	-
23EE82C4002	2200	500	2	1100	314	700	141	320 1100	6700	± 100	212	111	299	-
23EH23C4006	3000	500	3	1100	335,5	900	185	430 1100	7400	± 100	237	126	437	-
23EH23C4002	3000	500	3	1150	335,5	900	185	430 1150	7400	± 100	237	127	443	-
23EH23C4003	3000	500	3	1270	335,5	900	185	430 1270	7400	± 100	237	128	453	-
23EHS3C4001	3400	500	3	1150	335,5	900	185	430 1150	12300	± 100	237	127	443	-
23EHS3C4002	3400	500	3	1270	335,5	900	185	430 1270	12300	± 100	237	128	453	-
23EK63C4001	4200	500	3	1270	335,5	900	185	430 1270	12300	± 100	237	128	453	-
23EK63C4002	4200	500	3	1660	335,5	900	185	430 1660	12300	± 100	237	133	473	-
23EL83C4001	4800	500	3*	1270	335,5	900	185	430 1270	12300	± 100	237	128	453	-
23EL83C4002	4800	500	3*	1660	335,5	900	185	430 1660	12300	± 100	237	133	473	-
23ELM4C4001	5000	600	4	1600	305,5	960	235	560 1600	13000	± 100	288	167	771	-
23END4C4001	5500	600	4	1800	305,5	960	235	560 1800	14100	± 100	288	170	797	-
23EQ54C4001	7000	600	4	2000	287	1300	262	560 2000	16200	± 150	337	192	985	-
23ER04C4002	8000	600	4	2000	287	1300	262	560 2000	24200	± 150	337	192	985	-

ISO (L/min)	2	3	4
↔ Seitenschub	10	15	18
↔ Öffnung/Schließung	25	25/30*	30
↻ Drehung	35	35	35

Hydraulische Funktionen: 3
Maximaler Betriebsdruck: 175 Bar

30I PPT 360° Drehgerät mit integrierter Zinkenverstellung, wellengeführten



MERKMALE

- Lastaufnahme durch endlose Drehung 360° in beide Richtungen.
- Geeignet für Lasten verschiedener Größe.
- Benutzung von Gabelzinken mit verstärktem unterem Haken empfohlen.

SONDERAUSFÜHRUNGEN

- Sonder Breite und/oder Schub.
- Kunden-anpassenden Gabelzinken.
- Lastschutzgitter.
- Sonderversionen für Landwirtschaft, Fischerei-industrie und Gießerein.

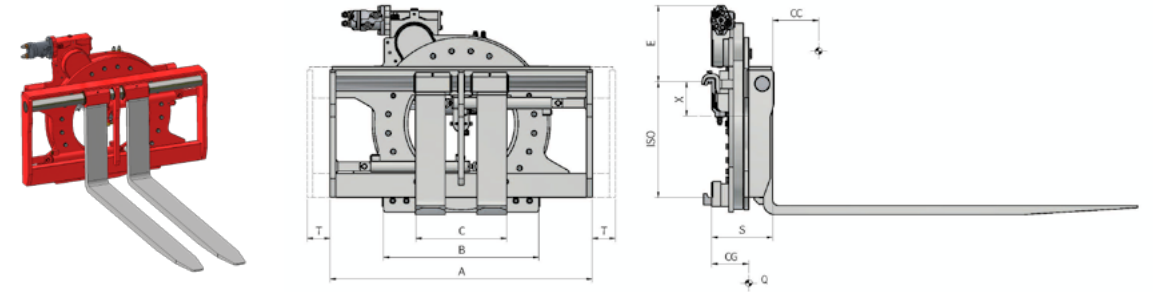
Artikel	Tragfähigkeit des Anbaugerätes	Lastschwerpunkt	ISO	Körperbreite	Höhe	Min Gabelträgerbreite	Drehungs-zentrum	Öffnungs-bereich	Gabelabmes-sungen	Drehmoment	Vorbaumaß	Eigenschwer-punkt	Gewicht	Preis	
Nº	P (Kg)	CC (mm)	2328	A (mm)	E (mm)	B (mm)	X (mm)	C Min (mm)	C Max (mm)	DxGxL (mm)	Nm P (100 bar)	S (mm)	CG (mm)	Q (Kg)	€
23EC42A3003	1600	500	2a	1000	314	580	141	360	930	100x40x1200	6700	224	246	360	-
23EE82A3001	2200	500	2a	1100	314	580	141	360	1030	100x40x1200	6700	224	244	375	-
23EH23A3005	3000	500	3a	1150	335,5	750	185	400	1080	120x45x1200	7400	232	223	500	-
23EHS3A3008	3400	500	3a	1270	335,5	750	185	400	1200	120x45x1200	12300	232	220	506	-
23EK63A3009	4200	500	3a	1350	335,5	750	185	400	1280	150x50x1200	12300	237	251	550	-
23EL83A3008	4800	500	3a	1660	335,5	750	185	400	1590	150x50x1200	12300	237	247	567	-
23ELM3A3002	5000	600	3a	1350	305,5	920	185	550	1260	150x60x1200	13000	289	238	920	-
23ELM4A3005	5000	600	4a	1600	305,5	1060	262	550	1510	150x60x1200	13000	285	226	971	-
23END4A3004	5500	600	4a	1800	305,5	1060	262	550	1710	150x60x1200	14100	285	210	1100	-
23EQ54A3004	7000	600	4a	2000	287	1050	262	550	1910	150x60x1200	16200	316	240	1170	-
23ER04A3002	8000	600	4a	2000	287	1050	262	550	1910	200x60x1200	24200	316	260	1250	-

Zusätze auf Anfrage	€
SLI - Ventilblockseitenschub (1 zusätzliche Hydraulikfunktion erforderlich)	-

ISO (L/min)	2	3	4
Öffnung/Schließung	25	25	30
Drehung	35	35	35

Hydraulische Funktionen: 2
Maximaler Betriebsdruck: 175 Bar

30I PPT SLS 360° Drehgerät mit integrierter Zinkenverstellung, wellengeführten und integriertem Seitenschub



MERKMALE

- Lastaufnahme durch endlose Drehung 360° in beide Richtungen.
- Geeignet für Lasten verschiedener Größe.
- Benutzung von Gabelzinken mit verstärktem unterem Haken empfohlen.

SONDERAUSFÜHRUNGEN

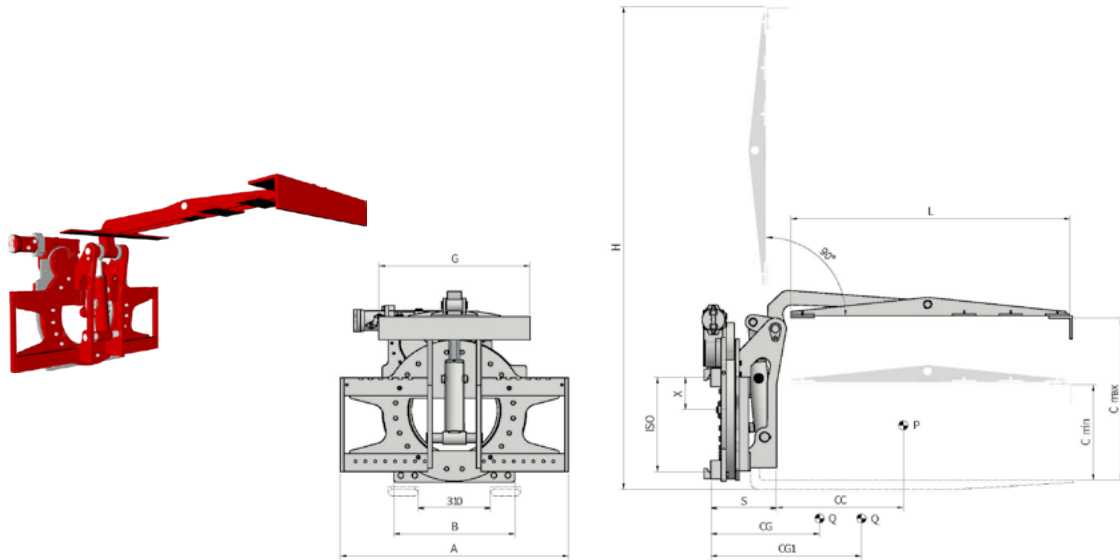
- Sonder Breite und/oder Schub.
- Kunden-anpassenden Gabelzinken.
- Lastschutzgitter.
- Sonderversionen für Landwirtschaft, Fischerei-industrie und Gießerein.

Artikel	Tragfähigkeit des Anbaugerätes	Lastschwerpunkt	ISO	Körperbreite	Höhe	Min Gabelträgerbreite	Drehungs-zentrum	Öffnungs-bereich	Gabelabmes-sungen	Drehmoment	Schub	Vorbaumaß	Eigenschwer-punkt	Gewicht	Preis	
Nº	P (Kg)	CC (mm)	2328	A (mm)	E (mm)	B (mm)	X (mm)	C Min (mm)	C Max (mm)	DxGxL (mm)	Nm P (100 bar)	T (mm)	S (mm)	CG (mm)	Q (Kg)	€
23EC42A4003	1600	500	2a	1000	314	700	141	360	930	100x40x1200	6700	± 100	246,5	254	380	-
23EE82A4001	2200	500	2a	1100	314	700	141	360	1030	100x40x1200	6700	± 100	246,5	252	395	-
23EH23A4005	3000	500	3a	1150	335,5	900	185	400	1080	120x45x1200	7400	± 100	266,5	240	543	-
23EHS3A4008	3400	500	3a	1270	335,5	900	185	400	1200	120x45x1200	12300	± 100	266,5	237	549	-
23EK63A4009	4200	500	3a	1350	335,5	900	185	400	1280	150x50x1200	12300	± 100	271,5	271	593	-
23EL83A4008	4800	500	3a	1660	335,5	900	185	400	1590	150x50x1200	12300	± 100	271,5	267	610	-
23ELM3A4002	5000	600	3a	1350	305,5	960	185	550	1260	150x60x1200	13000	± 100	364	270	950	-
23ELM4A4005	5000	600	4a	1600	305,5	960	262	550	1510	150x60x1200	13000	± 100	343,5	274	1026	-
23END4A4004	5500	600	4a	1800	305,5	960	262	550	1710	150x60x1200	14100	± 100	343,5	262	1150	-
23EQ54A4004	7000	600	4a	2000	287	1300	262	550	1910	150x60x1200	16200	± 150	386,5	270	1320	-
23ER04A4002	8000	600	4a	2000	287	1300	262	550	1910	200x60x1200	24200	± 150	386,5	293	1400	-

ISO (L/min)	2	3	4
Seitenschub	10	15	18
Öffnung/Schließung	25	25	30
Drehung	35	35	35

Hydraulische Funktionen: 3
Maximaler Betriebsdruck: 175 Bar

213 360° Endlos Kistendrehgerät mit oberem Lasthalter



MERKMALE

• Geeignet für die Entleerung von Container in irgendeiner Verwendung (Schrott, Recycling, Landwirtschaft). • Ausgestattet mit einem speziellen Verriegelungssystem der Container, während der Drehung aktiviert werden kann.

SONDERAUSFÜHRUNGEN

• Sonder Breite und/oder Schub. • Gabelzinken. • Aufhängungen für Container mit kundenanpassenden Schub und Maßen. • Lastschutzzitter.

Artikel	Tragfähigkeit Eingefahrenes Gerätes	Lastschwerpunkt	ISO	Körperbreite	Höhe	Min Gabelträgerbreite	Drehungszentrum	Kistenhöhe ab Gabelniveau	Abmessungen Druckrahmen	Vorbaumaß	Eigenschwerpunkt	Eigenschwerpunkt	Gewicht	Preis	
Nº	P (Kg)	CC (mm)	2328	A (mm)	H (mm)	B (mm)	X (mm)	C Min (mm)	C Max (mm)	GxL (mm)	S (mm)	CG (mm)	CG1 (mm)	Q (Kg)	€
25A342A0006	2500	500	2	980	1945	500	141	360	680	650x1175	320	175	245	275	-

Zusätze auf Anfrage

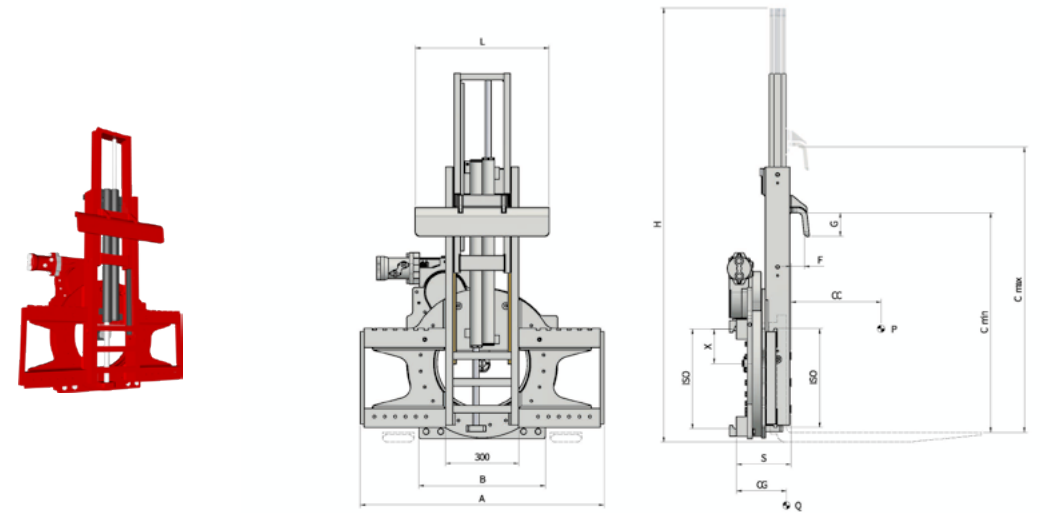
SLS - Separater Seitenschieber (1 zusätzliche Hydraulikfunktion erforderlich)

ISO 2

ISO (L/min)	2
Drehung	25
Senkrechte Öffnung/Schließung	25

Hydraulische Funktionen: 2
Maximaler Betriebsdruck: 175 Bar

219 360° Endlos Kistendrehgerät mit L-förmiger Haltevorrichtung



MERKMALE

• Geeignet zum Entleeren von Behältern in allen Bereichen (Schrott, Recycling, Landwirtschaft). • Ausgestattet mit einem speziellen Verriegelungssystem des Behälters, während der Drehung aktiviert werden kann.

SONDERAUSFÜHRUNGEN

• Sonder Breite und/oder Schub. • Gabelzinken. • Aufhängungen für Kisten mit kundenanpassenden Schub und Maßen. • Lastschutzzitter.

Artikel	Tragfähigkeit des Anbaugerätes	Lastschwerpunkt	ISO	Körperbreite	Höhe	Min Gabelträgerbreite	Drehungszentrum	Kistenhöhe ab Gabelniveau	Haltevorrichtung abmessung	Vorbaumaß	Eigenschwerpunkt	Gewicht	Preis	
Nº	P (Kg)	CC (mm)	2328	A (mm)	H (mm)	B (mm)	X (mm)	C Min (mm)	C Max (mm)	FxGxL (mm)	S (mm)	CG (mm)	Q (Kg)	€
25C342A0013	2200	500	2	1000	1300	500	141	300	1000	55x100x500	225	118	310	-
25C342A0020	2200	500	2	1100	1300	500	141	300	1000	60x60x600	225	119	320	-
25C3Q3A0004	3000	500	3	1150	2100	750	185	300	1400	70x100x300	225	110	445	-

Zusätze auf Anfrage

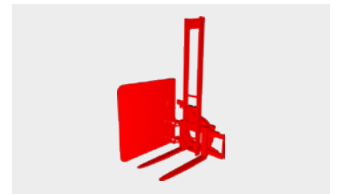
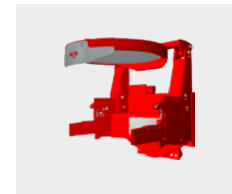
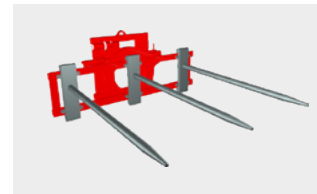
SLS - Separater Seitenschieber (1 zusätzliche Hydraulikfunktion erforderlich)

ISO 2

ISO 3

ISO (L/min)	2	3
Drehung	25	25
Senkrechte Öffnung/Schließung	25	25

Hydraulische Funktionen: 2
Maximaler Betriebsdruck: 175 Bar



Zusätze auf Anfrage

€

Kit Schläuche mit Anschlüssen (für jede Hydraulikfunktion)	-
Kit Schläuche mit Schnellwechselkupplungen (für jede Hydraulikfunktion)	-
Manometer	-
Bronzegleitplatten	-
Schnellwechselvorrichtungen	-
Durchbohrungen für Lastschutzgitter	-
Magnetventil zur Aufteilung Hydraulikfunktion mit Kit elektrische Anlage	-
Druckbegrenzungsventil	-
Rückschlagventil zur Aufnahme von Fässern	-
Automatisches Schmiersystem für separaten Seitenschieber	-
Mechanische Sperrvorrichtung	-
Seitliche Stützgabel (1000 mm)	ISO 2 -
	ISO 3 -
	ISO 2 -
Motorschutzblech	ISO 3 -
(erforderlich im Fall von Sonderausstattungen)	ISO 4 -
	ISO 5 -
	ISO 2 -
Verschluss des Zentrallochs	ISO 3 -
	ISO 4 -
	ISO 5 -
	ISO 2 -
Zentralschmiersystem mit hitzebeständigem Fett.	ISO 3 -
	ISO 4 -
	ISO 5 -

Sonderausführungen

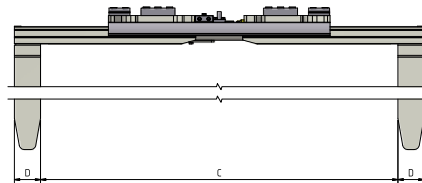
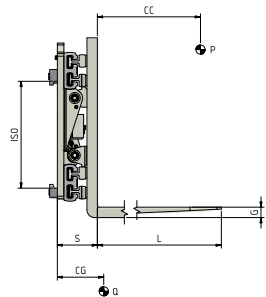
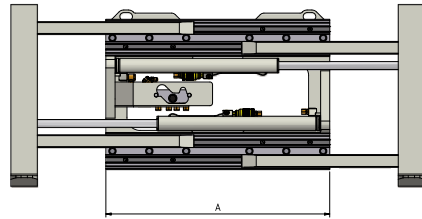
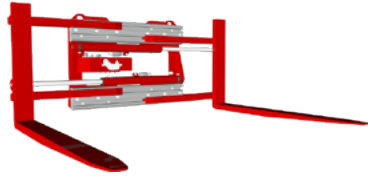
€

	ISO 2 -
Gießerei-Ausführung	ISO 3 -
(hitzebeständiger Schutz des Drehkranses)	ISO 4 -
	ISO 5 -
	ISO 2 -
Fischerei-Ausführung	ISO 3 -
(geschützter Drehkranz und Korrosionsschutzbehandlung)	ISO 4 -
	ISO 5 -

06 KLAMMERN

474.170 Klammer mit angeschweißten Gabelzinken	64
474.150 Drehgabelklammer	66
474.131 Ballenklammer mit schmalen Armen	68
116.131 Ballenklammer mit schmalen Armen	70
474.130 Ballenklammer mit kastenförmigen Armen	72
116.130 Ballenklammer mit kastenförmigen Armen	74
474.137 Ballenklammer mit gummibeschichteten Armen	76
474.195 Schaumstoffklammer	77
474.12.180 Karton- und Weiße-Ware-Klammer mit zwei pendelnden Seitenarmen	78
474.24.180 Karton- und Weiße-Ware-Klammer mit zwei pendelnden Seitenarmen	79
474.181 Karton- und Weiße-Ware-Klammer mit starren Seitenarmen	80
474.141 Steinklammer mit hydraulischem Ausgleich	81
474.160 Fassklammer für ein oder zwei Fässer	82
474.190 Fassklammer für zwei oder vier Fässer	83
4-Punkte-Spannkraftprüfvorrichtung	84
Logisches System AUTOMATA - Weiße-Ware-Klammer	86
Zusätze	87

474.170 Klammer mit angeschweißten Gabelzinken



MERKMALE

- Für Palettenbewegung/Lasten Klemmen. • Klemmkraft mit Hydraulikventil verstellbar. • Druckbegrenzungsventil. • Rückschlagventil. • Regenerierventil.

SONDERAUSFÜHRUNGEN

- Kundenspezifische Breiten/Öffnungen der Klammern. • Kundenanpassenden Gabelzinken. • Lastschutzgitter. • Flächen Spannarmen/für Fässern, mit hydraulischer Drehung 90°/180°. • Ventilblockseitenschub oder semi-integriertes Seitenschieber.

Hydraulische Funktionen: 1
Maximaler Betriebsdruck: 175 Bar

ISO (L/min)	2	3	4
Klemmen	20	25	30

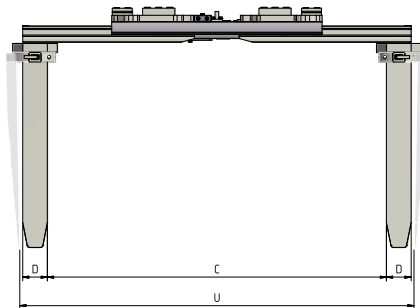
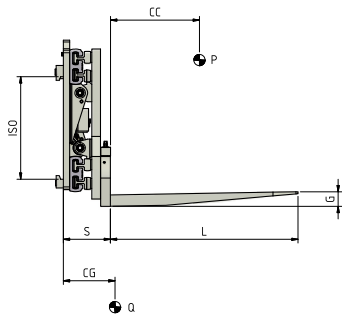
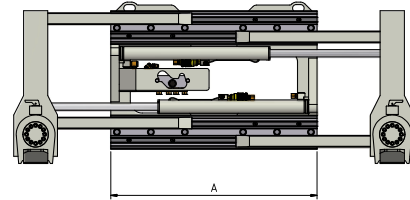
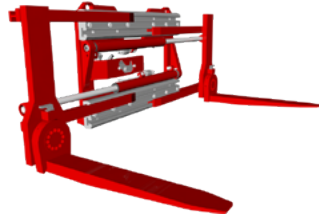
Artikel	Tragfähigkeit Als Klammer	Tragfähigkeit Auf Gabeln	Lastschwerpunkt	ISO	Körperbreite	Öffnungsbereich Ik-Gabeln	Gabelabmessungen	Vorbaumaß	Eigenschwerpunkt	Gewicht	Preis	
Nº	PS (Kg)	PF (Kg)	CC (mm)	2328	A (mm)	C Min (mm)	C Max (mm)	DxGxL (mm)	S (mm)	CG (mm)	Q (Kg)	€
11L03AQ2A0004*	1200	1400	500	2a	850	340	1380	100x40x1200	149	191	250	-
11L03AQ2A0013	1200	1400	500	2a	950	440	1680	100x40x1200	149	194	252	-
11L03AQ2A0007	1200	1400	500	2a	1050	540	1980	100x40x1200	149	188	261	-
11L03BE2A0018*	1400	1900	500	2a	950	360	1510	100x40x1200	182	188	350	-
11L03BE2A0019	1400	1900	500	2a	1050	460	1810	100x40x1200	182	185	365	-
11L03BE2A0026	1400	1900	500	2a	1150	560	2110	100x40x1200	182	182	381	-
11L03BE2A0027	1400	1900	500	2a	1250	460	2010	100x40x1200	182	181	386	-
11L03CG2A0006*	1700	2100	500	2a	950	360	1510	100x40x1200	182	188	350	-
11L03CG2A0009	1700	2100	500	2a	1050	460	1810	100x40x1200	182	185	365	-
11L03D62A0023*	1900	2400	500	2a	1050	330	1580	120x45x1200	187	202	390	-
11L03D62A0034	1900	2400	500	2a	1150	430	1880	120x45x1200	187	199	409	-
11L03D62A0035	1900	2400	500	2a	1250	530	2180	120x45x1200	187	195	425	-
11L03D62A0036	1900	2400	500	2a	1350	630	2480	120x45x1200	187	192	441	-
11L03EY3A0012*	2400	2900	500	3a	1050	330	1580	120x45x1200	187	202	420	-
11L03EY3A0021	2400	2900	500	3a	1150	430	1880	120x45x1200	187	199	409	-
11L03G03A0022	2700	3600	500	3a	1100	470	1840	120x50x1200	215	208	550	-
11L03G03A0023*	2700	3600	500	3a	1200	320	1640	120x50x1200	215	204	514	-
11L03G03A0019	2700	3600	500	3a	1300	470	2040	120x50x1200	215	202	539	-
11L03HY3A0014	3500	4500	500	3a	1200	350	1760	150x50x1200	225	216	580	-
11L03HY3A0015	3500	4500	500	3a	1300	450	2060	150x50x1200	225	215	606	-
11L03HY3A0016	3500	4500	500	3a	1400	550	2360	150x50x1200	225	213	632	-
11L03KQ3A0001*	4500	5000	500	3a	1400	260	1790	150x60x1200	240	194	695	-
11L03KQ3A0002*	4500	5000	500	3a	1600	260	1990	150x60x1200	240	196	800	-
11L03LM4A0001*	5000	6000	600	4a	1500	260	1890	150x65x1200	245	205	740	-
11L03LM4A0002*	5000	6000	600	4a	1700	260	2090	150x65x1200	245	210	755	-
11L03ND4A0001*	6000	7000	600	4a	1500	260	1890	150x70x1200	265	220	855	-
11L03ND4A0002*	6000	7000	600	4a	1700	260	2090	150x70x1200	265	225	875	-
11L03Q54A0001*	7000	8000	600	4a	1750	160	2040	200x70x1200	280	240	1010	-
11L03Q54A0002*	7000	8000	600	4a	2000	160	2280	200x70x1200	280	260	1040	-

* Vorzugsmodell zur Aufnahme von Europaletten

Zusätze auf Anfrage

Zusätze auf Anfrage	€
SLI - Ventilblockseitenschub (1 zusätzliche Hydraulikfunktion erforderlich)	-
SLS - Separater Seitenschieber (1 zusätzliche Hydraulikfunktion erforderlich)	ISO 2 - ISO 3 - ISO 4 -
Angeschraubte Gabelzinken	ISO 2 - ISO 3 - ISO 4 -

474.150 Drehgabelklammer



MERKMALE

- Für Palettenbewegung/Lasten Klemmen. • Klemmkraft mit Hydraulikventil verstellbar. • Druckbegrenzungsventil. • Rückschlagventil. • Regenerierventil. • Gabeldrehung manuell oder mittels Zylindern, die durch eine hydraulische Funktion des Staplers aktiviert werden.

SONDERAUSFÜHRUNGEN

- Kundenspezifische Breiten/Öffnungen der Klammern. • Kundenanpassenden Gabelzinken. • Lastschutzgitter. • Ventilblockseitenschub oder semi-integriertes Seitenschieber.

ISO (L/min)	2	3
Klemmen	20	25

Hydraulische Funktionen: 1
Maximaler Betriebsdruck: 175 Bar

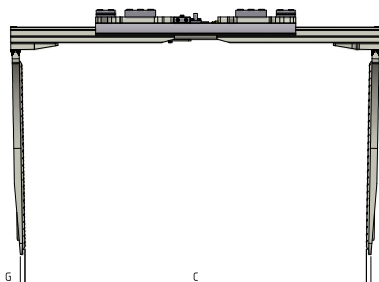
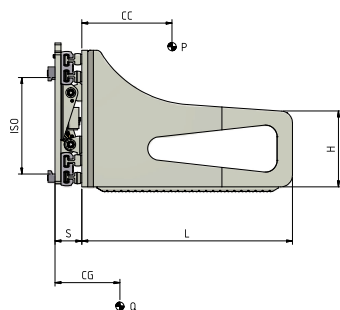
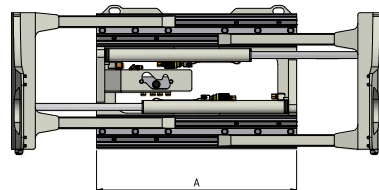
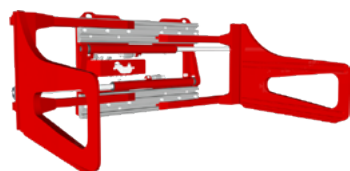
Artikel	Tragfähigkeit Als Klammer	Tragfähigkeit Auf Gabeln	Lastschwerpunkt	ISO	Körperbreite	Öffnungsbereich IK-Gabeln	Öffnungsbereich IK-Gabeln	Öffnungsbereich IK-Gabeln	Öffnungsbereich IK-Gabeln	Gabelabmessungen	Vorbaumaß	Eigenschwerpunkt	Gewicht	Preis
Nº	PS (Kg)	PF (Kg)	CC (mm)	2328	A (mm)	C Min (mm)	C Max (mm)	U Min (mm)	U Max (mm)	DxGxL (mm)	S (mm)	CG (mm)	Q (Kg)	€
11L05AQ2A0001*	1200	1400	500	2a	850	340	1380	590	1630	100x45x1000	191	198	273	-
11L05AQ2A0002	1200	1400	500	2a	950	440	1680	690	1930	100x45x1000	191	196	282	-
11L05AQ2A0003	1200	1400	500	2a	1050	540	1980	790	2230	100x45x1000	191	194	291	-
11L05AQ2A0004*	1200	1400	500	2a	1050	240	1380	490	1630	100x45x1000	191	199	288	-
11L05BE2A0011*	1400	1900	500	2a	950	310	1430	605	1725	120x50x1000	227	243	397	-
11L05BE2A0012*	1400	1900	500	2a	1050	310	1530	605	1825	120x50x1000	227	238	413	-
11L05BE2A0020	1400	1900	500	2a	1150	540	2090	835	2385	120x50x1000	227	234	429	-
11L05BE2A0021	1400	1900	500	2a	1250	440	1990	735	2285	120x50x1000	227	233	434	-
11L05CG2A0009*	1700	2100	500	2a	950	310	1430	605	1725	120x50x1000	227	243	397	-
11L05CG2A0012*	1700	2100	500	2a	1050	310	1530	605	1825	120x50x1000	227	238	413	-
11L05CG2A0013*	1700	2100	500	2a	1050	240	1390	535	1685	120x50x1000	227	237	405	-
11L05D62A0001*	1900	2400	500	2a	1050	250	1450	590	1790	150x50x1000	227	220	430	-
11L05D62A0002	1900	2400	500	2a	1150	400	1850	740	2190	150x50x1000	227	216	445	-
11L05D62A0003*	1900	2400	500	2a	1150	200	1450	540	1790	150x50x1000	227	218	435	-
11L05D62A0004	1900	2400	500	2a	1250	500	2150	840	2490	150x50x1000	227	213	461	-
11L05D62A0005	1900	2400	500	2a	1350	600	2450	940	2790	150x50x1000	227	210	477	-
11L05EY3A0001*	2400	2900	500	3a	1050	250	1450	590	1790	150x50x1000	227	220	430	-
11L05EY3A0002	2400	2900	500	3a	1150	400	1850	740	2190	150x50x1000	227	216	445	-
11L05EY3A0003*	2400	2900	500	3a	1150	200	1450	540	1790	150x50x1000	227	218	435	-
11L05G03A0001	2700	3500	500	3a	1100	430	1800	790	2160	150x60x1000	274	236	578	-
11L05G03A0002	2700	3500	500	3a	1200	330	1700	690	2060	150x60x1000	274	232	604	-
11L05G03A0003	2700	3500	500	3a	1300	430	2000	790	2360	150x60x1000	274	230	622	-
11L05G03A0004	2700	3500	500	3a	1400	530	2300	890	2660	150x60x1000	274	226	658	-

* Vorzugsmodell zur Aufnahme von Europaletten

Zusätze auf Anfrage

Zusätze auf Anfrage	€
SLI - Ventilblockseitenschub (1 zusätzliche Hydraulikfunktion erforderlich)	-
SLS - Separater Seitenschieber (1 zusätzliche Hydraulikfunktion erforderlich)	ISO 2 - ISO 3 -
Hydraulisch drehbare Gabelzinken	-

474.131 Ballenklammer mit schmalen Armen



MERKMALE

- Handling von Ballen jedes Materials (Papier, Karton, Kunststoff, Schrott, anderen Materialien).
- Schmalen Armen vollständig durchgeschweißt.
- Klemmkraft mit Hydraulikventil verstellbar.
- Druckbegrenzungsventil.
- Rückschlagventil.
- Regenerierventil.

SONDERAUSFÜHRUNGEN

- Kundenspezifische Breiten/Öffnungen der Klammern.
- Kundenspezifischen Armen.
- Lastschutzgitter.
- Ventilblockseitenschub oder semi-integriertes Seitenschieber.

ISO (L/min)	2	3	4
Klemmen	20	25	30

Hydraulische Funktionen: 1
Maximaler Betriebsdruck: 175 Bar

Artikel	Tragfähigkeit des Anbaugerätes	Lastschwerpunkt	ISO	Körperbreite	Öffnungsbereich		Armaßes- sungen	Vorbaumaß	Eigenschwerpunkt	Gewicht	Preis
					C Min (mm)	C Max (mm)					
Nº	P (Kg)	CC (mm)	2328	A (mm)	C Min (mm)	C Max (mm)	GxHxL (mm)	S (mm)	CG (mm)	Q (Kg)	€
11L07AQ2A0002	1200	500	2	850	420	1460	21x350x900	109	221	290	-
11L07AQ2A0001	1200	500	2	950	520	1760	21x350x900	109	216	310	-
11L07AQ2A0003	1200	500	2	1050	620	2060	21x350x900	109	212	320	-
11L07BE2A0002	1400	500	2	950	420	1570	21x400x1000	137	254	460	-
11L07BE2A0003	1400	500	2	1050	520	1870	21x400x1000	137	248	480	-
11L07BE2A0004	1400	500	2	1150	620	2170	21x400x1000	137	243	500	-
11L07BE2A0005	1400	500	2	1250	720	2470	21x400x1000	137	241	464	-
11L07CG2A0001	1700	500	2	950	420	1570	21x400x1000	137	254	450	-
11L07CG2A0002	1700	500	2	1050	520	1870	21x400x1000	137	248	460	-
11L07D62A0003	1900	500	2	1050	420	1670	23x400x1000	137	249	505	-
11L07D62A0004	1900	500	2	1150	520	1970	23x400x1000	137	244	510	-
11L07D62A0005	1900	500	2	1250	620	2270	23x400x1000	137	239	480	-
11L07D62A0006	1900	500	2	1350	720	2570	23x400x1000	137	235	510	-
11L07EY3A0001	2400	500	3	1050	420	1670	23x400x1000	137	249	520	-
11L07EY3A0002	2400	500	3	1150	520	1970	23x400x1000	137	244	540	-
11L07G03A0001	2700	500	3	1100	550	1920	26x400x1000	157	271	720	-
11L07G03A0002	2700	500	3	1100	530	1900	26x400x1200	157	329	750	-
11L07G03A0003	2700	500	3	1200	450	1820	26x400x1000	157	266	730	-
11L07G03A0004	2700	500	3	1200	430	1800	26x400x1200	157	322	815	-
11L07G03A0005	2700	500	3	1300	540	2110	26x400x1000	157	261	756	-
11L07G03A0006	2700	500	3	1300	530	2100	26x400x1200	157	316	810	-
11L07G03A0007	2700	500	3	1400	640	2410	26x400x1000	157	257	800	-
11L07G03A0008	2700	500	3	1400	630	2400	26x400x1200	157	311	828	-
11L07HY3A0001	3500	500	3	1200	470	1880	29x500x1200	167	366	910	-
11L07HY3A0002	3500	500	3	1200	460	1870	29x500x1500	167	452	965	-
11L07HY3A0003	3500	500	3	1300	570	2180	29x500x1200	167	360	958	-
11L07HY3A0004	3500	500	3	1300	560	2170	29x500x1500	167	445	1015	-
11L07HY3A0005	3500	500	3	1400	680	2490	29x500x1200	167	354	978	-
11L07HY3A0006	3500	500	3	1400	660	2470	29x500x1500	167	438	1035	-
11L07KQ3A0012	4500	500	3	1200	670	2280	29x500x1200	172	366	910	-
11L07KQ3A0013	4500	500	3	1200	660	2270	29x500x1500	172	452	965	-
11L07KQ3A0014	4500	500	3	1400	680	2490	29x500x1200	172	362	975	-
11L07KQ3A0015	4500	500	3	1400	660	2470	29x500x1500	172	438	1035	-
11L07KQ4A0008	3800	600	4	1400	670	2480	29x500x1200	172	362	1115	-
11L07KQ4A0009	3800	600	4	1400	660	2460	29x500x1600	172	386	1190	-
11L07KQ4A0010	3800	600	4	1600	680	2680	29x500x1200	172	366	1210	-
11L07KQ4A0011	3800	600	4	1600	660	2660	29x500x1600	172	396	1260	-

Zusätze auf Anfrage

SLI - Ventilblockseitenschub (1 zusätzliche Hydraulikfunktion erforderlich)

€

-

SLS - Separater Seitenschieber (1 zusätzliche Hydraulikfunktion erforderlich)

ISO 2
ISO 3
ISO 4

-
-
-

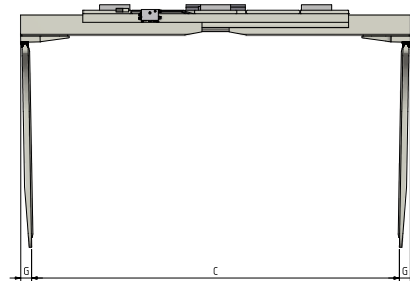
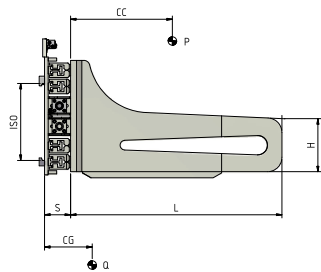
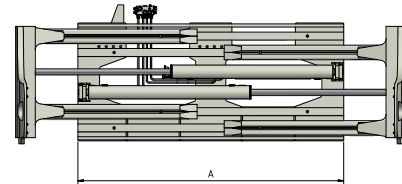
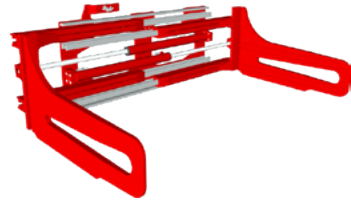
Verschleißleisten unter dem Rahmen

-

Verschleißleisten unter den Seitenarmen

-

116.131 Ballenklammer mit schmalen Armen



MERKMALE

- Handling von Ballen jedes Materials (Papier, Karton, Kunststoff, Schrott, anderen Materialien).
- Schmalen Armen vollständig durchgeschweißt.
- Klemmkraft mit Hydraulikventil verstellbar.
- Druckbegrenzungsventil.
- Rückschlagventil.
- Regenerierventil.

SONDERAUSFÜHRUNGEN

- Kundenspezifische Breiten/Öffnungen der Klammern.
- Kundenspezifischen Armen.
- Lastschutzgitter.
- Ventilblockseitenschub oder semi-integriertes Seitenschieber.

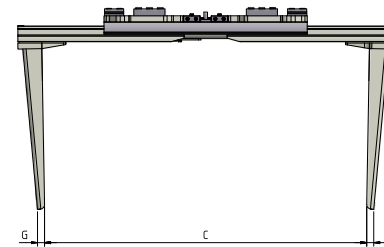
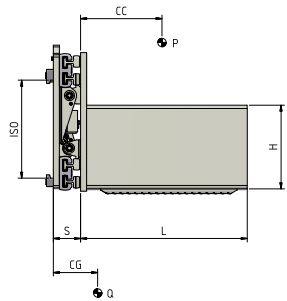
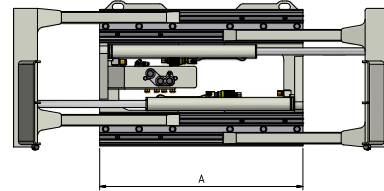
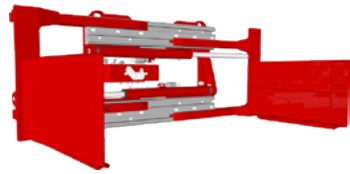
Hydraulische Funktionen: 1
Maximaler Betriebsdruck: 175 Bar

	ISO (L/min)	3	4
	Klemmen	25	30

Artikel	Tragfähigkeit des Anbaugerätes	Lastschwerpunkt	ISO	Körperbreite	Öffnungsbereich		Armaßmessungen	Vorbaumaß	Eigenschwerpunkt	Gewicht	Preis
	Nº	P (Kg)			CC (mm)	2328					
11G07KQ3A0005	4500	500	3	1400	630	2260	90x450x1200	185	210	1115	-
11G07KQ3A0006	4500	500	3	1400	620	2250	90x450x1400	185	230	1165	-
11G07KQ3A0007	4500	500	3	1400	610	2240	90x450x1600	185	250	1220	-
11G07KQ3A0008	4500	500	3	1700	630	2560	90x450x1200	185	200	1175	-
11G07KQ3A0009	4500	500	3	1700	620	2550	90x450x1400	185	220	1225	-
11G07KQ3A0010	4500	500	3	1700	610	2540	90x450x1600	185	240	1280	-
11G07LL4A0012	5000	600	4	1600	660	2500	90x450x1200	185	177	1340	-
11G07LL4A0013	5000	600	4	1600	650	2490	90x450x1400	185	195	1400	-
11G07LL4A0014	5000	600	4	1600	640	2480	90x450x1600	185	237	1450	-
11G07LL4A0015	5000	600	4	1700	760	2800	90x450x1200	185	158	1400	-
11G07LL4A0016	5000	600	4	1700	750	2790	90x450x1400	185	191	1450	-
11G07LL4A0017	5000	600	4	1700	740	2780	90x450x1600	185	215	1490	-
11G07NC4A0010	6000	600	4	1600	660	2500	90x450x1200	185	169	1400	-
11G07NC4A0011	6000	600	4	1600	650	2490	90x450x1400	185	197	1450	-
11G07NC4A0012	6000	600	4	1600	640	2480	90x450x1600	185	231	1500	-
11G07NC4A0013	6000	600	4	1700	760	2800	90x450x1200	185	149	1450	-
11G07NC4A0014	6000	600	4	1700	750	2790	90x450x1400	185	186	1500	-
11G07NC4A0015	6000	600	4	1700	740	2780	90x450x1600	185	209	1550	-
11G07Q44A0014	7000	600	4	1800	650	2690	95x450x1200	215	185	1675	-
11G07Q44A0015	7000	600	4	1800	640	2680	95x450x1400	215	199	1725	-
11G07Q44A0016	7000	600	4	1800	630	2670	95x450x1600	215	227	1775	-
11G07Q44A0017	7000	600	4	2000	850	3290	95x450x1200	215	158	1860	-
11G07Q44A0018	7000	600	4	2000	840	3280	95x450x1400	215	189	1910	-
11G07Q44A0019	7000	600	4	2000	830	3270	95x450x1600	215	217	1960	-
11G07QZ4A0009	8000	600	4	1800	650	2690	95x450x1200	215	172	1720	-
11G07QZ4A0010	8000	600	4	1800	640	2680	95x450x1400	215	199	1770	-
11G07QZ4A0011	8000	600	4	1800	630	2670	95x450x1600	215	228	1820	-
11G07QZ4A0012	8000	600	4	2000	850	3290	95x450x1200	215	152	1940	-
11G07QZ4A0013	8000	600	4	2000	840	3280	95x450x1400	215	189	1990	-
11G07QZ4A0014	8000	600	4	2000	830	3270	95x450x1600	215	213	2040	-

Zusätze auf Anfrage	€
SLI - Ventilblockseitenschub (1 zusätzliche Hydraulikfunktion erforderlich)	-
SLS - Separater Seitenschieber (1 zusätzliche Hydraulikfunktion erforderlich)	ISO 3 - ISO 4 -
Verschleißleisten unter dem Rahmen	-
Verschleißleisten unter den Seitenarmen	-
Zusatz für Einzelgelenkarm L=1200	-
Zusatz für Einzelgelenkarm L=1400	-
Zusatz für Einzelgelenkarm L=1600	-

474.130 Ballenklammer mit kastenförmigen Armen



MERKMALE

- Handling von sperrigen Lasten jeglicher Art. • Klemmkraft mit Hydraulikventil verstellbar. • Druckbegrenzungsventil. • Rückschlagventil. • Regenerierventil.

SONDERAUSFÜHRUNGEN

- Kundenspezifische Breiten/Öffnungen der Klammern. • Kundenspezifischen Armen. • Lastschutzgitter. • Ventilblockseitenschub oder semi-integriertes Seitenschieber.

Hydraulische Funktionen: 1
Maximaler Betriebsdruck: 175 Bar

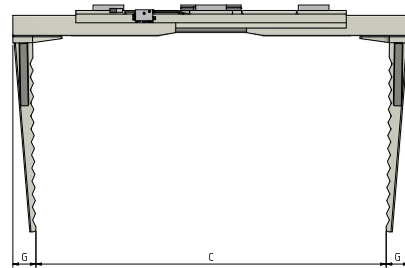
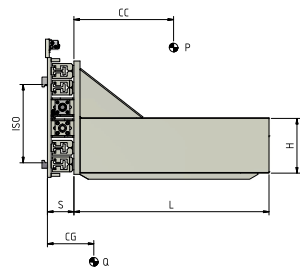
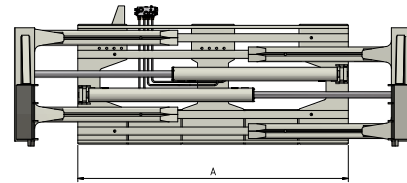
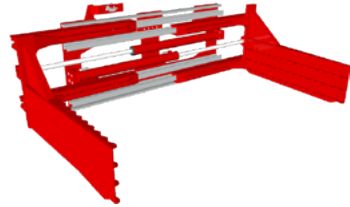
	ISO (L/min)	2	3
	Klemmen	20	25

Artikel	Tragfähigkeit des Anbaugerätes	Lastschwerpunkt	ISO	Körperbreite	Öffnungsbereich		Armaßnahmen	Vorbaumaß	Eigenschwerpunkt	Gewicht	Preis
Nº	P (Kg)	CC (mm)	2328	A (mm)	C Min (mm)	C Max (mm)	GxHxL (mm)	S (mm)	CG (mm)	Q (Kg)	€
11L08AQ2A0001	1200	500	2	850	300	1340	30x350x900	109	218	254	-
11L08AQ2A0002	1200	500	2	950	400	1640	30x350x900	109	214	263	-
11L08AQ2A0003	1200	500	2	1050	500	1940	30x350x900	109	214	270	-
11L08BE2A0001	1400	500	2	950	320	1470	40x400x1000	137	253	390	-
11L08BE2A0002	1400	500	2	1050	420	1770	40x400x1000	137	248	406	-
11L08BE2A0003	1400	500	2	1150	520	2070	40x400x1000	137	242	422	-
11L08BE2A0004	1400	500	2	1250	420	1970	40x400x1000	137	236	427	-
11L08CG2A0001	1700	500	2	950	320	1470	40x400x1000	137	253	390	-
11L08CG2A0002	1700	500	2	1050	420	1770	40x400x1000	137	248	430	-
11L08D62A0001	1900	500	2	1050	290	1540	40x400x1000	137	251	412	-
11L08D62A0002	1900	500	2	1150	390	1840	40x400x1000	137	247	426	-
11L08D62A0003	1900	500	2	1250	490	2140	40x400x1000	137	242	440	-
11L08D62A0004	1900	500	2	1350	590	2440	40x400x1000	137	238	454	-
11L08EY3A0001	2400	500	3	1050	290	1540	40x400x1000	137	251	420	-
11L08EY3A0002	2400	500	3	1150	390	1840	40x400x1000	137	247	426	-
11L08G03A0001	2700	500	3	1100	410	1780	40x400x1000	157	271	542	-
11L08G03A0002	2700	500	3	1100	400	1770	40x400x1200	157	334	588	-
11L08G03A0003	2700	500	3	1200	310	1680	40x400x1000	157	265	568	-
11L08G03A0004	2700	500	3	1200	300	1670	40x400x1200	157	321	614	-
11L08G03A0005	2700	500	3	1300	410	1980	40x400x1000	157	259	594	-
11L08G03A0006	2700	500	3	1300	400	1970	40x400x1200	157	316	640	-
11L08G03A0007	2700	500	3	1400	510	2280	40x400x1000	157	255	620	-
11L08G03A0008	2700	500	3	1400	500	2270	40x400x1200	157	310	668	-
11L08HY3A0001	3500	500	3	1200	300	1710	40x500x1200	167	368	758	-
11L08HY3A0002	3500	500	3	1200	290	1700	40x500x1500	167	453	855	-
11L08HY3A0003	3500	500	3	1300	400	2010	40x500x1200	167	361	784	-
11L08HY3A0004	3500	500	3	1300	390	2000	40x500x1500	167	447	881	-
11L08HY3A0005	3500	500	3	1400	500	2310	40x500x1200	167	354	810	-
11L08HY3A0006	3500	500	3	1400	490	2300	40x500x1500	167	438	907	-

Zusätze auf Anfrage

SLI - Ventilblockseitenschub (1 zusätzliche Hydraulikfunktion erforderlich)	€	-
SLS - Separater Seitenschieber (1 zusätzliche Hydraulikfunktion erforderlich)	ISO 2	-
	ISO 3	-
Verschleißleisten unter dem Rahmen		-
Verschleißleisten unter den Seitenarmen		-

116.130 Ballenklammer mit kastenförmigen Armen



MERKMALE

- Handling von sperrigen Lasten jeglicher Art. • Klemmkraft mit Hydraulikventil verstellbar. • Druckbegrenzungsventil. • Rückschlagventil. • Regenerierventil.

SONDERAUSFÜHRUNGEN

- Kundenspezifische Breiten/Öffnungen der Klammern. • Kundenspezifischen Armen. • Lastschutzgitter. • Ventilblockseitenschub oder semi-integriertes Seitenschieber.

Hydraulische Funktionen: 1
Maximaler Betriebsdruck: 175 Bar

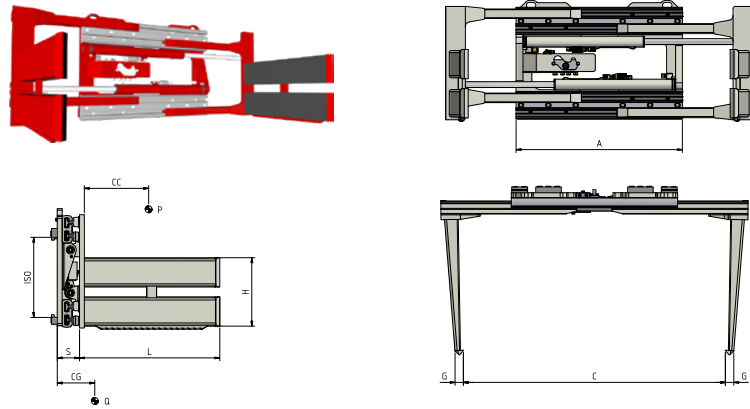
	ISO (L/min)	4
	Klemmen	30

Artikel	Tragfähigkeit des Anbaugerätes	Lastschwerpunkt	ISO	Körperbreite	Öffnungsbereich		Armaßmessungen	Vorbaumaß	Eigenschwerpunkt	Gewicht	Preis
Nº	P (Kg)	CC (mm)	2328	A (mm)	C Min (mm)	C Max (mm)	GxHxL (mm)	S (mm)	CG (mm)	Q (Kg)	€
11G08LL4A0001	5000	600	4	1600	500	2340	140x450x1200	165	172	1260	-
11G08LL4A0002	5000	600	4	1600	500	2340	140x450x1400	165	190	1310	-
11G08LL4A0003	5000	600	4	1600	500	2340	140x450x1600	165	230	1360	-
11G08LL4A0004	5000	600	4	1700	600	2640	140x450x1200	165	150	1310	-
11G08LL4A0005	5000	600	4	1700	600	2640	140x450x1400	165	185	1360	-
11G08LL4A0006	5000	600	4	1700	600	2640	140x450x1600	165	208	1410	-
11G08NC4A0001	6000	600	4	1600	500	2340	140x450x1200	170	165	1320	-
11G08NC4A0002	6000	600	4	1600	500	2340	140x450x1400	170	190	1370	-
11G08NC4A0003	6000	600	4	1600	500	2340	140x450x1600	170	226	1420	-
11G08NC4A0004	6000	600	4	1700	600	2640	140x450x1200	170	143	1370	-
11G08NC4A0005	6000	600	4	1700	600	2640	140x450x1400	170	178	1420	-
11G08NC4A0006	6000	600	4	1700	600	2640	140x450x1600	170	209	1470	-
11G08Q44A0001	7000	600	4	1800	480	2520	140x450x1200	198	178	1455	-
11G08Q44A0002	7000	600	4	1800	480	2520	140x450x1400	198	193	1505	-
11G08Q44A0003	7000	600	4	1800	480	2520	140x450x1600	198	218	1555	-
11G08Q44A0004	7000	600	4	2000	680	3120	140x450x1200	198	148	1645	-
11G08Q44A0005	7000	600	4	2000	680	3120	140x450x1400	198	180	1695	-
11G08Q44A0006	7000	600	4	2000	680	3120	140x450x1600	198	210	1745	-
11G08QZ4A0001	8000	600	4	1800	480	2520	150x450x1200	205	166	1505	-
11G08QZ4A0002	8000	600	4	1800	480	2520	150x450x1400	205	193	1555	-
11G08QZ4A0003	8000	600	4	1800	480	2520	150x450x1600	205	220	1605	-
11G08QZ4A0004	8000	600	4	2000	680	3120	150x450x1200	205	145	1725	-
11G08QZ4A0005	8000	600	4	2000	680	3120	150x450x1400	205	180	1775	-
11G08QZ4A0006	8000	600	4	2000	680	3120	150x450x1600	205	206	1825	-

Zusätze auf Anfrage

SLI - Ventilblockseitenschub (1 zusätzliche Hydraulikfunktion erforderlich)	€	-
SLS - Separater Seitenschieber (1 zusätzliche Hydraulikfunktion erforderlich)	ISO 4	-
Verschleißleisten unter dem Rahmen		-
Verschleißleisten unter den Seitenarmen		-

474.I37 Ballenklammer mit gummibeschichteten Armen



MERKMALE

- Handlung von Lasten ohne Gefahr von Beschädigung der Verpackung.
- Gummibeschichteten kastenförmigen Armen.
- Klemmkraft mit Hydraulikventil verstellbar.
- Druckbegrenzungsventil.
- Rückschlagventil.
- Regenerierventil.

SONDERAUSFÜHRUNGEN

- Kundenspezifische Breiten/Öffnungen der Klammern.
- Kundenspezifischen Armen.
- Lastschutzgitter.
- Ventilblockseitenschub oder semi-integriertes Seitenschieber.

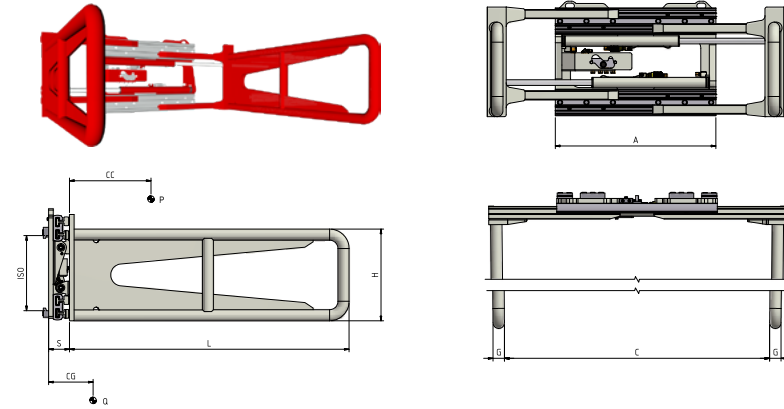
Artikel	Tragfähigkeit des Anbaugerätes	Lastschwerpunkt	ISO	Körperbreite	Öffnungsbereich		Armabmessungen	Vorbaumaß	Eigenschwerpunkt	Gewicht	Preis
Nº	P (Kg)	CC (mm)	2328	A (mm)	C Min (mm)	C Max (mm)	GxHxL (mm)	S (mm)	CG (mm)	Q (Kg)	€
11L12AQ2A0001	1200	500	2	850	290	1330	40x350x900	109	171	250	-
11L12AQ2A0002	1200	500	2	950	390	1630	40x350x900	109	173	259	-
11L12AQ2A0003	1200	500	2	1050	490	1930	40x350x900	109	175	268	-
11L12BE2A0001	1400	500	2	950	310	1460	45x400x1000	137	187	367	-
11L12BE2A0002	1400	500	2	1050	410	1760	45x400x1000	137	187	383	-
11L12BE2A0003	1400	500	2	1150	510	2060	45x400x1000	137	184	399	-
11L12BE2A0004	1400	500	2	1250	410	1960	45x400x1000	137	183	411	-
11L12CG2A0001	1700	500	2	950	310	1460	45x400x1000	137	187	367	-
11L12CG2A0002	1700	500	2	1050	410	1760	45x400x1000	137	185	383	-
11L12D62A0001	1900	500	2	1050	280	1530	45x400x1000	137	181	396	-
11L12D62A0002	1900	500	2	1150	380	1830	45x400x1000	137	176	410	-
11L12D62A0003	1900	500	2	1250	480	2130	45x400x1000	137	173	422	-
11L12D62A0004	1900	500	2	1350	580	2430	45x400x1000	137	172	439	-
11L12EY2A0001	2400	500	3	1050	280	1530	45x400x1000	137	173	396	-
11L12EY2A0002	2400	500	3	1150	380	1830	45x400x1000	137	171	410	-

Zusätze auf Anfrage	€
SLI - Ventilblockseitenschub (1 zusätzliche Hydraulikfunktion erforderlich)	-
SLS - Separater Seitenschieber (1 zusätzliche Hydraulikfunktion erforderlich)	ISO 2 - ISO 3 -

ISO (L/min)	2	3
Klemmen	20	25

Hydraulische Funktionen: 1
Maximaler Betriebsdruck: 175 Bar

474.I95 Schaumstoffklammer



MERKMALE

- Handlung von sperrigen Lasten (Schaumgummi oder expandierte Schäume).
- Röhrenförmiger Arm.
- Klemmkraft mit Hydraulikventil verstellbar.
- Druckbegrenzungsventil.
- Rückschlagventil.
- Regenerierventil.

SONDERAUSFÜHRUNGEN

- Kundenspezifische Breiten/Öffnungen der Klammern.
- Kundenspezifischen Armen.
- Lastschutzgitter.
- Ventilblockseitenschub oder semi-integriertes Seitenschieber.

Artikel	Tragfähigkeit des Anbaugerätes	Lastschwerpunkt	ISO	Körperbreite	Öffnungsbereich		Armabmessungen	Vorbaumaß	Eigenschwerpunkt	Gewicht	Preis
Nº	P (Kg)	CC (mm)	2328	A (mm)	C Min (mm)	C Max (mm)	GxHxL (mm)	S (mm)	CG (mm)	Q (Kg)	€
11L27AQ2A0010	1200	500	2	1150	590	2150	65x500x1500	109	213	350	-
11L27AQ2A0011	1200	500	2	1150	580	2140	65x500x2000	109	232	400	-
11L27BE2A0009	1400	500	2	1150	580	2150	76x500x1500	137	246	433	-
11L27BE2A0010	1400	500	2	1150	570	2140	76x500x2000	137	273	472	-
11L27D62A0004	1900	500	2	1250	590	2260	76x500x1500	137	247	445	-
11L27D62A0005	1900	500	2	1250	580	2250	76x500x2000	137	271	500	-

Zusätze auf Anfrage	€
SLI - Ventilblockseitenschub (1 zusätzliche Hydraulikfunktion erforderlich)	-
SLS - Separater Seitenschieber (1 zusätzliche Hydraulikfunktion erforderlich)	ISO 2 -

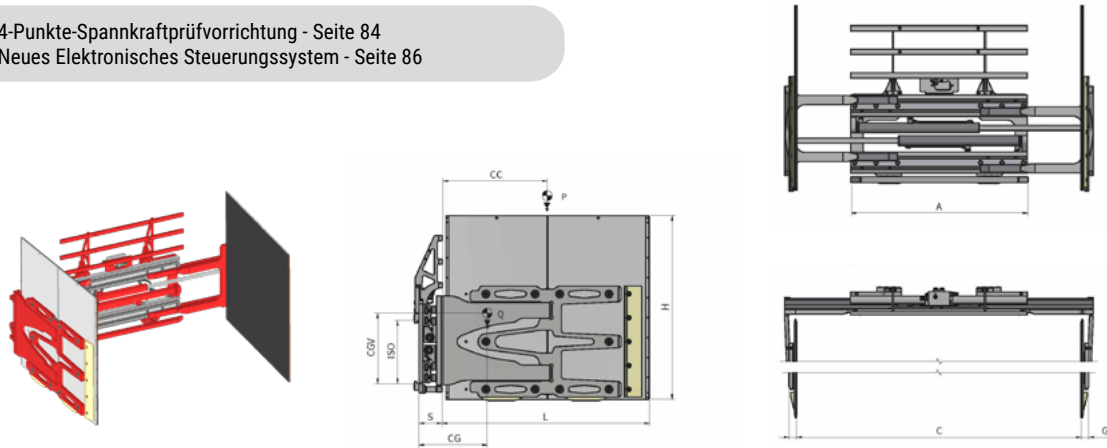
ISO (L/min)	2
Klemmen	20

Hydraulische Funktionen: 1
Maximaler Betriebsdruck: 175 Bar

474.12.180 Karton- und Weiße-Ware-Klammer mit zwei pendelnden Seitenarmen

► Bis 12 Stk. Weiße-Waren oder Kartonen in einem einzelnen Klemmen.

4-Punkte-Spannkraftprüfvorrichtung - Seite 84
Neues Elektronisches Steuerungssystem - Seite 86



MERKMALE

- Bewegung von Weiße-Waren und Kartonen, in Doppeltiefe, auf mehreren Reihe/Ebenen. • Gummibeschichtete pendelnden Arme.
- Klemmkraft mit Hydraulikventil verstellbar. • Druckbegrenzungsventil. • Rückschlagventil. • Regenerierventil. • Lastschutzgitter für Klammer mit Armen mit Höhe mehr als mm 1000.

SONDERAUSFÜHRUNGEN

- Kundenspezifische Breiten/Öffnungen der Klammern. • Kundenspezifischen Arme. • Verlängerungen Lastschutzgitter und Begrenzungsstrukturen über Arme. • Einzelne oder geteilte Klappe. • Mechanische Sperrung des Pendels auf einem Arm. • Ventilblockseitenschub oder semi-integriertes Seitenschieber.

Artikel	Tragfähigkeit des Anbaugerätes	Lastschwerpunkt	ISO	Körperbreite	Öffnungsbereich	Armabmessungen	Vorbaumaß	Eigenschwerpunkt	Senkrechter Eigenschwerpunkt	Gewicht	Preis	
Nº	P (Kg)	CC (mm)	2328	A (mm)	C Min (mm)	C Max (mm)	GxHxL (mm)	S (mm)	CG (mm)	CGV (mm)	Q (Kg)	€
11L15AQ2A0039	1200	500	2	950	500	1740	51x1000x1000	149	385	297	328	-
11L15AQ2A0041	1200	650	2	950	500	1740	51x1000x1300	149	405	300	378	-
11L15AQ2A0043*	1200	675	2	950	500	1740	51x1200x1350	149	431	323	517	-
11L15AQ2A0045	1200	500	2	1050	500	1840	51x1000x1000	149	323	297	437	-
11L15AQ2A0047	1200	650	2	1050	500	1840	51x1000x1300	149	411	300	487	-
11L15AQ2A0049*	1200	675	2	1050	500	1840	51x1200x1350	149	437	322	523	-
11L15AQ2A0051	1200	500	2	1150	450	1850	51x1000x1000	149	332	298	425	-
11L15AQ2A0053	1200	650	2	1150	450	1850	51x1000x1300	149	421	301	475	-
11L15AQ2A0055*	1200	675	2	1150	450	1850	51x1200x1350	149	443	321	530	-

* Geteilten Kontaktplatten und Lastschutzgitter bündig mit dem Arm

Zusätze auf Anfrage	€
SLI - Ventilblockseitenschub (1 zusätzliche Hydraulikfunktion erforderlich)	-
SLS - Separater Seitenschieber (1 zusätzliche Hydraulikfunktion erforderlich)	ISO 2 -

ISO (L/min)	2
Klemmen	20

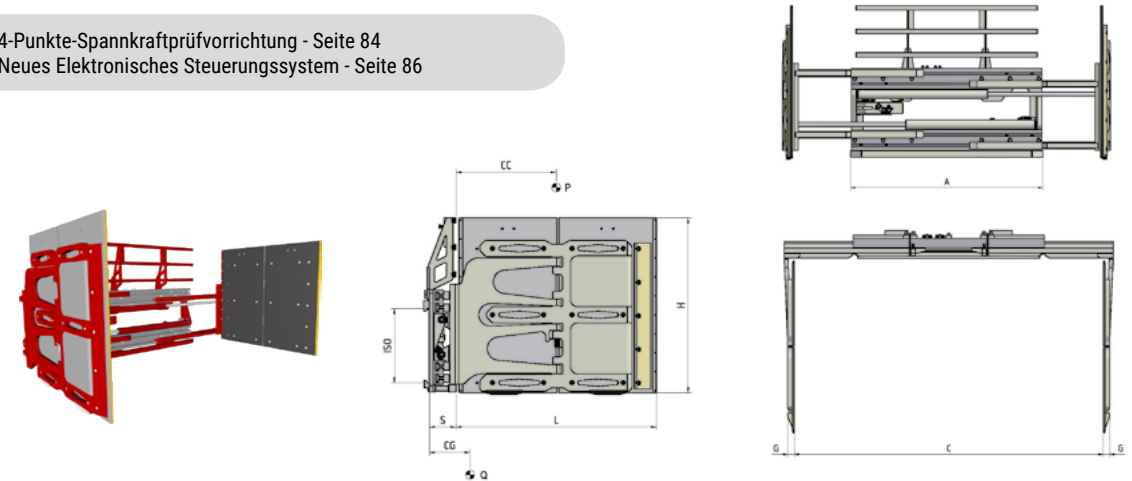
Hydraulische Funktionen: 1
Maximaler Betriebsdruck: 175 Bar

Zusätze Seite 87

474.24.180 Karton- und Weiße-Ware-Klammer mit zwei pendelnden Seitenarmen

► Bis 24 Stk. Weiße-Waren oder Kartonen in einem einzelnen Klemmen.

4-Punkte-Spannkraftprüfvorrichtung - Seite 84
Neues Elektronisches Steuerungssystem - Seite 86



MERKMALE

- Bewegung von Weiße-Waren und Kartonen, in Doppeltiefe, auf mehreren Reihe/Ebenen. • Gummibeschichtete pendelnden Arme.
- Klemmkraft mit Hydraulikventil verstellbar. • Druckbegrenzungsventil. • Rückschlagventil. • Regenerierventil. • Lastschutzgitter für Klammer mit Armen mit Höhe mehr als mm 1000.

SONDERAUSFÜHRUNGEN

- Kundenspezifische Breiten/Öffnungen der Klammern. • Kundenspezifischen Arme. • Verlängerungen Lastschutzgitter und Begrenzungsstrukturen über Arme. • Einzelne oder geteilte Klappe. • Mechanische Sperrung des Pendels auf einem Arm. • Ventilblockseitenschub oder semi-integriertes Seitenschieber.

Artikel	Tragfähigkeit des Anbaugerätes	Lastschwerpunkt	ISO	Körperbreite	Öffnungsbereich	Armabmessungen	Vorbaumaß	Eigenschwerpunkt	Senkrechter Eigenschwerpunkt	Gewicht	Preis
Nº	P (Kg)	CC (mm)	2328	A (mm)	C Min (mm)	C Max (mm)	GxHxL (mm)	S (mm)	CG (mm)	Q (Kg)	€
11L15D62A0004*	1500	675	2	1380	420	2040	51x1200x1350	188	448	865	-
11L15D62A0005*	1500	675	2	1550	460	2260	51x1200x1350	188	436	875	-
11L15D63A0006*	1900	675	3	1850	560	2760	51x1200x1350	188	407	920	-
11L15D63A0007*	1900	675	3	2000	460	2710	51x1200x1350	188	402	930	-
11L15D63A0008*	2000	675	3	2050	420	2680	51x1200x1350	188	401	950	-

* Geteilten Kontaktplatten und Lastschutzgitter bündig mit dem Arm

Zusätze auf Anfrage	€
SLI - Ventilblockseitenschub (1 zusätzliche Hydraulikfunktion erforderlich)	-
SLS - Separater Seitenschieber (1 zusätzliche Hydraulikfunktion erforderlich)	ISO 2 - ISO 3 -

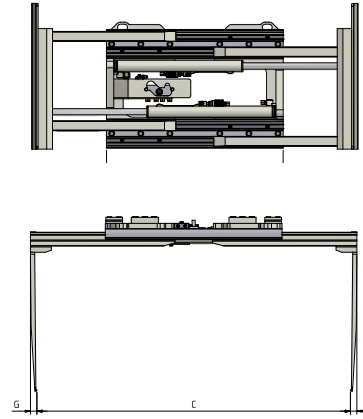
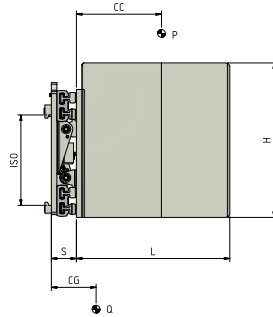
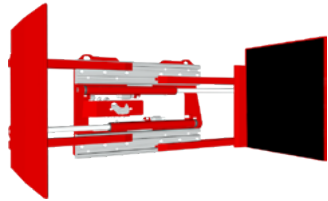
ISO (L/min)	2	3
Klemmen	20	25

Hydraulische Funktionen: 1
Maximaler Betriebsdruck: 175 Bar

Zusätze Seite 87

474.I81 Karton- und Weiße-Ware-Klammer mit starren Seitenarmen

4-Punkte-Spannkraftprüfvorrichtung - Seite 84
 Neues Elektronisches Steuerungssystem - Seite 86



MERKMALE

- Bewegung von Weiße-Waren und Kartonen, in Doppeltiefe, auf mehreren Reihe/Ebenen. • Feste gummibeschichteten Armen. • Klemmkraft mit Hydraulikventil verstellbar. • Druckbegrenzungsventil. • Rückschlagventil. • Regenerierventil. • Lastschutzgitter für Klammer mit Armen mit Höhe mehr als mm 1000.

SONDERAUSFÜHRUNGEN

- Kundenspezifische Breiten/Öffnungen der Klammern. • Kundenspezifischen Armen. • Lastschutzgitter. • Ventilblockseitenschub oder semi-integriertes Seitenschieber.

Artikel	Tragfähigkeit des Anbaugerätes	Lastschwerpunkt	ISO	Körperbreite	Öffnungsber-eich	Arma-bes-sungen	Vorbaumaß	Eigenschwer-punkt	Gewicht	Preis	
Nº	P (Kg)	CC (mm)	2328	A (mm)	C Min (mm)	C Max (mm)	GxHxL (mm)	S (mm)	CG (mm)	Q (Kg)	€
11L14AQ2A0001	1200	500	2	950	580	1820	30x600x650	134	188	320	-
11L14AQ2A0002	1200	500	2	950	580	1820	30x700x650	134	201	335	-
11L14AQ2A0003	1200	500	2	950	580	1820	30x600x750	134	220	335	-
11L14AQ2A0004	1200	500	2	950	580	1820	30x700x750	134	234	350	-
11L14AQ2A0005	1200	500	2	950	580	1820	30x600x850	134	253	355	-
11L14AQ2A0006	1200	500	2	950	580	1820	30x700x850	134	268	370	-
11L14BE2A0001	1400	500	2	1050	590	1940	30x600x650	162	188	455	-
11L14BE2A0002	1400	500	2	1050	590	1940	30x700x650	162	201	477	-
11L14BE2A0003	1400	500	2	1050	590	1940	30x600x750	162	218	470	-
11L14BE2A0004	1400	500	2	1050	590	1940	30x700x750	162	232	494	-
11L14BE2A0005	1400	500	2	1050	590	1940	30x600x850	162	250	498	-
11L14BE2A0006	1400	500	2	1050	590	1940	30x700x850	162	266	516	-

Zusätze auf Anfrage

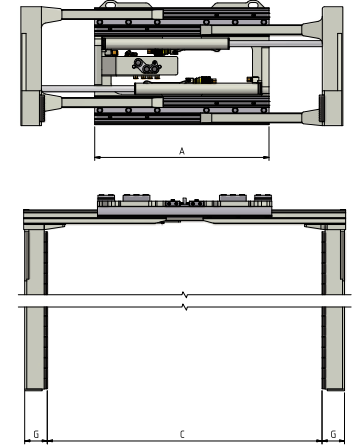
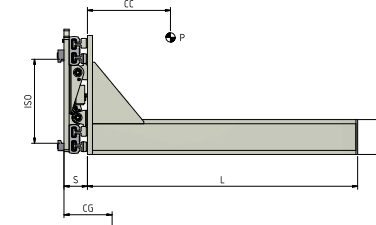
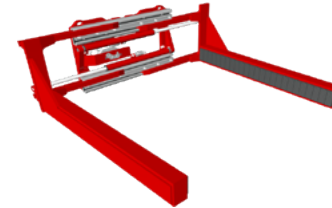
SLI - Ventilblockseitenschub (1 zusätzliche Hydraulikfunktion erforderlich)	€
SLS - Separater Seitenschieber (1 zusätzliche Hydraulikfunktion erforderlich)	ISO 2

ISO (L/min)	2
Klemmen	20

Hydraulische Funktionen: 1
 Maximaler Betriebsdruck: 175 Bar

Zusätze Seite 87

474.I41 Steinklammer mit hydraulischem Ausgleich



MERKMALE

- Handling von Betonblöcke und Materialien für Bauhandwerk durch Klemmen. • Ausgleichsarmen. • Klemmkraft mit Hydraulikventil verstellbar. • Druckbegrenzungsventil. • Rückschlagventil. • Regenerierventil.

SONDERAUSFÜHRUNGEN

- Kundenspezifische Breiten/Öffnungen der Klammern. • Kundenspezifischen Armen. • Lastschutzgitter. • Ventilblockseitenschub oder semi-integriertes Seitenschieber.

Artikel	Tragfähigkeit des Anbaugerätes	Lastschwerpunkt	ISO	Körperbreite	Öffnungsber-eich	Arma-bes-sungen	Vorbaumaß	Eigenschwer-punkt	Gewicht	Preis	
Nº	P (Kg)	CC (mm)	2328	A (mm)	C Min (mm)	C Max (mm)	GxHxL (mm)	S (mm)	CG (mm)	Q (Kg)	€
11L20BE2A0001	1400	500	2	1050	400	1750	120x150x1095	137	252	405	-
11L20BE2A0002	1400	500	2	1050	400	1750	120x150x1295	137	306	422	-
11L20CG2A0001	1700	500	2	1050	400	1750	120x150x1095	137	252	405	-
11L20CG2A0002	1700	500	2	1050	400	1750	120x150x1295	137	306	422	-
11L20D62A0001	1900	500	2	1150	370	1820	125x170x1100	137	268	500	-
11L20D62A0002	1900	500	2	1150	370	1820	125x170x1300	137	327	493	-
11L20EY2A0001	2400	500	2	1150	370	1820	125x170x1100	137	268	465	-
11L20EY2A0002	2400	500	2	1150	370	1820	125x170x1300	137	327	493	-
11L20G03A0001	2700	500	3	1100	390	1760	125x170x1100	157	260	547	-
11L20G03A0002	2700	500	3	1100	390	1760	125x170x1300	157	311	573	-

Zusätze auf Anfrage

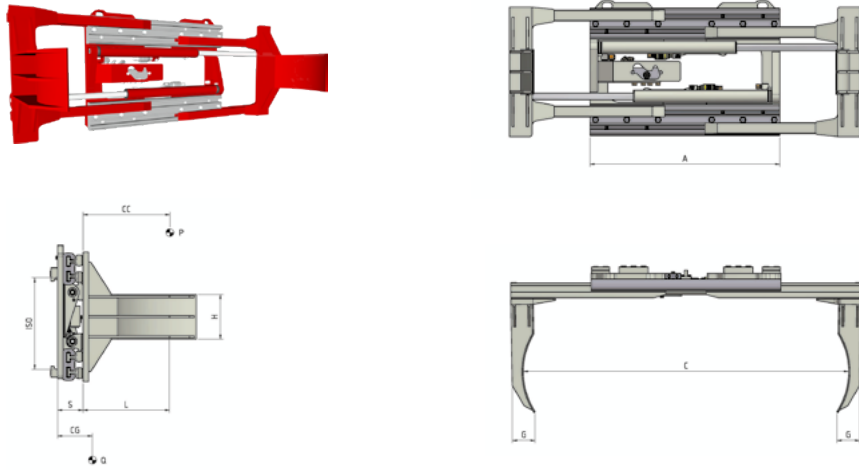
SLI - Ventilblockseitenschub (1 zusätzliche Hydraulikfunktion erforderlich)	€
SLS - Separater Seitenschieber (1 zusätzliche Hydraulikfunktion erforderlich)	ISO 2
	ISO 3

ISO (L/min)	2	3
Klemmen	20	25

Hydraulische Funktionen: 1
 Maximaler Betriebsdruck: 175 Bar

Zusätze Seite 87

474.I60 Fassklammer für ein oder zwei Fässer



MERKMALE

- Handlung von 1 oder 2 Fässer gleichzeitig.
- Klemmkraft mit Hydraulikventil verstellbar.
- Druckbegrenzungsventil.
- Rückschlagventil.
- Regenerierventil.

SONDERAUSFÜHRUNGEN

- Kundenspezifische Breiten/Öffnungen der Klammern.
- Kundenspezifischen Armen.
- Lastschutzgitter.
- "V"-förmigen Seitenarmen zur Aufnahme von Fässern verschiedenes Durchmessers.
- Ventilblockseitenschub oder semi-integriertes Seitenschieber.

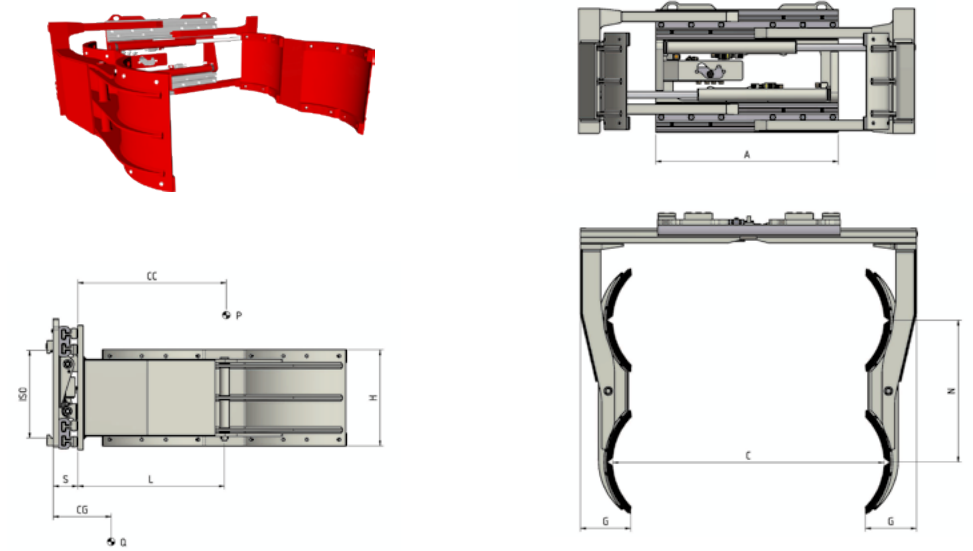
Artikel	Tragfähigkeit des Anbaugerätes	Lastschwerpunkt	ISO	Körperbreite	Öffnungsber-eich	Armbes-sungen	Vorbaumaß	Eigenschwerpunkt	Gewicht	Preis	
Nº	P (Kg)	CC (mm)	2328	A (mm)	C Min (mm)	C Max (mm)	GxHxL (mm)	S (mm)	CG (mm)	Q (Kg)	€
11L23AQ2C0001	1200	500	2	950	490	1730	100x200x330	109	102	230	-
11L23BE2C0001	1400	500	2	950	450	1600	100x200x330	137	109	316	-

Zusätze auf Anfrage	€
S LI - Ventilblockseitenschub (1 zusätzliche Hydraulikfunktion erforderlich)	-
S LS - Separater Seitenschieber (1 zusätzliche Hydraulikfunktion erforderlich)	ISO 2 -

ISO (L/min)	2
Klemmen	20

Hydraulische Funktionen: 1
Maximaler Betriebsdruck: 175 Bar

474.I90 Fassklammer für zwei oder vier Fässer



MERKMALE

- Handlung von 2 oder 4 Fässer gleichzeitig.
- Klemmkraft mit Hydraulikventil verstellbar.
- Druckbegrenzungsventil.
- Rückschlagventil.
- Regenerierventil.

SONDERAUSFÜHRUNGEN

- Kundenspezifische Breiten/Öffnungen der Klammern.
- Kundenspezifischen Armen.
- Lastschutzgitter.
- "V"-förmigen Seitenarmen zur Aufnahme von Fässern verschiedenes Durchmessers.
- Ventilblockseitenschub oder semi-integriertes Seitenschieber.

Artikel	Tragfähigkeit des Anbaugerätes	Lastschwerpunkt	ISO	Körperbreite	Öffnungsber-eich	Armbes-sungen	Abstand	Vorbaumaß	Eigenschwerpunkt	Gewicht	Preis	
Nº	P (Kg)	CC (mm)	2328	A (mm)	C Min (mm)	C Max (mm)	GxHxL (mm)	N (mm)	S (mm)	CG (mm)	Q (Kg)	€
11L24AQ2C0001	1200	500	2	950	340	1340	236x450x690	660	109	360	340	-
11L24D62C0001	1900	500	2	1050	270	1520	238x450x700	660	137	321	510	-

Zusätze auf Anfrage	€
S LI - Ventilblockseitenschub (1 zusätzliche Hydraulikfunktion erforderlich)	-
S LS - Separater Seitenschieber (1 zusätzliche Hydraulikfunktion erforderlich)	ISO 2 -

ISO (L/min)	2
Klemmen	20

Hydraulische Funktionen: 1
Maximaler Betriebsdruck: 175 Bar

4-Punkte-Spannkraftprüfvorrichtung

Zubehöre für Weißware- und Kartonklammer

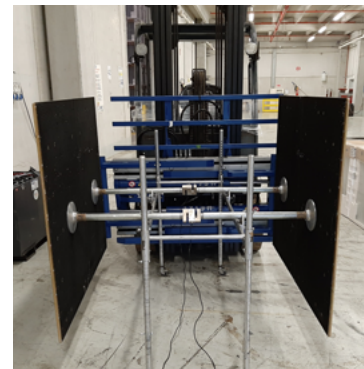


Bei Weißware- und Kartonklammern ist die korrekte Spannkraftverteilung auf den gummibeschichteten Seitenarmen ein entscheidender Faktor, um das am meisten angemessene Handling von Haushalt- und Hightech-Geräte zu gewährleisten und somit Schäden an Waren und Verpackungen zu vermeiden. Alle Weißware- und Kartonklammer von ATIB Material Handling werden am Ende der Produktlinie mit dem von unserer technischen Abteilung entwickelten 4-Punkte-Federkraftmesser nachgeprüft, um die korrekte Grundeinstellung zu gewährleisten und dem Kunden zu erlauben, die richtige Neukalibrierung der Klammer nach gewissem Einsatz zu betätigen.

Der auf Wägezelle-Technologie basierte Zeug ist sowohl in der Lage, den Druck abzumessen, die auf jedem Punkt wirkt, als auch die samte und auf den ganzen gummibeschichteten Seitenarmen geübte Spannkraft zu berechnen, somit einen genauen Hinweis auf die Kraftverteilung in Prozent ergeben wird und das Handling immer sicher läuft.

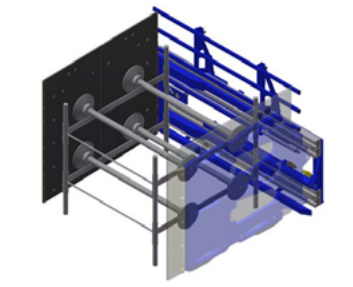
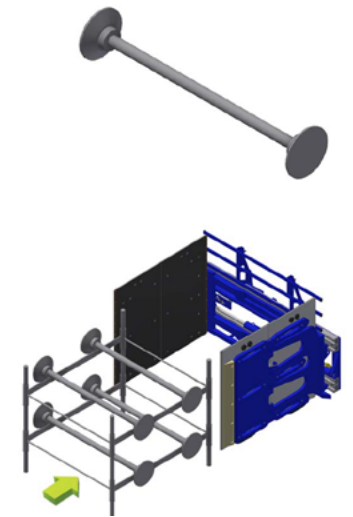
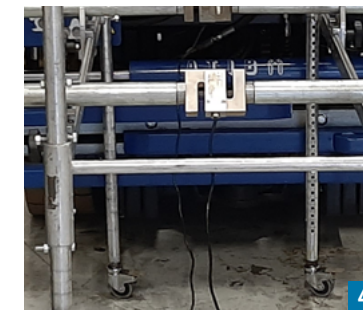
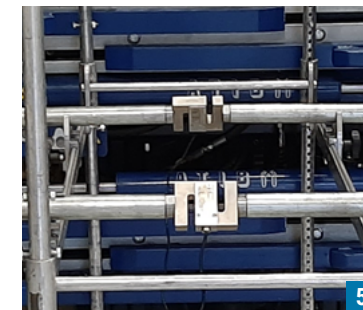
Darüber hinaus kann das Gerät dank der Beweglichkeit der Abmessungsstelle verschiedenen Größen der gummibeschichteten Seitenarmen angepasst werden.

Die 4-Punkte-Spannkraftprüfvorrichtung hat eine mit Display ausgestattete Anlage, die erlaubt, die eingesetzte Spannkraft einzugeben und sie als auf die Last angewandte Kraft in Kilos anzuzeigen. Es besteht auch die Möglichkeit einen Bericht auszudrucken.



Merkmale

- Seitenarmen mit Wägezellen zur Erkennung der Spannkraft in 2 oder 4 Kontaktstellen.
- Steueranlage mit:
 - von ATIB Material Handling personalisierter Software mit mehrsprachigem Kommunikationssystem (ITA-ENG-DEUFRA- ESP) und Möglichkeit eine personalisierte Identifikationsnummer einzugeben für verschiedene Anbaugeräte, Stapler, Fahrer, Produkt, usw.
 - Display mit Anzeige der Abmessungswerte, der eingegebenen Spannkraft und des erkannten Drucks auf 2 oder 4 Stellen (B1 | B2 | B3 | B4).
 - Taste zum Ausdrucken der erkannten Werte.
 - Stoßfestem Gehäuse.
- Modularer Alurahmen von robustem Design mit Räder aus hochfestem Polyurethan (von denen 2 mit Bremsen). Einfacher Einbau und geringes Gewicht.



R. T. I. B. SRL	
20/04/22 11:49	
SUP. /POST.	319.5kg
INF. /POST.	420.0kg
SUP. /RNT.	374.0kg
INF. /RNT.	346.5kg

TOTALE	1460.0kg
PT	0.8kg
NETTO	1460.0kg

SUP. /POST.	21.9%
INF. /POST.	28.8%
SUP. /RNT.	25.6%
INF. /RNT.	23.7%

Legende

1. Seitenarm mit Wägezellen.
2. Eingebautes Struktur.
3. Beispiel von Abmessung mit Klammer.
4. Einzelne Wägezelle.
5. Merfachwägezelle.
6. Steueranlage.
7. Ausdrucken der erkannten Abmessungen.

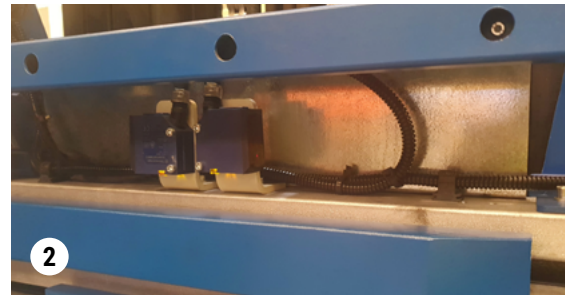
Logisches System

AUTOMATA

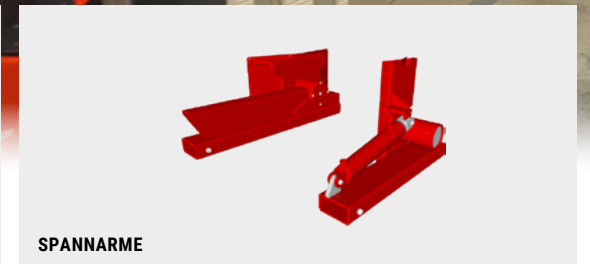
Weiß-Ware-Klammer

Die Klammer ist ausgestattet mit:

1. Lasterkennungssensoren.
2. Öffnungserfassungssensoren.
3. Kabelloses Steuerungsgerät.
4. Bildschirm (6"/8"/10").



Preis auf Anfrage



Zusätze auf Anfrage

	€
Kit Schläuche mit Anschlüssen (für jede Hydraulikfunktion)	-
Kit Schläuche mit Schnellwechselkupplungen (für jede Hydraulikfunktion)	-
Manometer	-
Bronzegleitplatten	-
Schnellwechselvorrichtungen	-
Magnetventil zur Aufteilung Hydraulikfunktion mit Kit elektrische Anlage	-
Druckbegrenzungsventil auf 3 verschiedene Drücke einstellbar	-
Handgesteuertes Druckkontrollsystem mit Manometer und Signallampe	-
Elektronikgesteuertes Druckkontrollsystem mit Schalttafel und Signallampe	-
Automatisches Druckkontrollsystem	-
Automatisches Schmieresystem für separaten Seitenschieber	-
Zylinderschutzblech	-

07

DREHBARE KLAMMERN

301.474.170

360° Endlos drehbare Klammer mit angeschweißten Gabelzinken

90

301.474.150

360° Endlos drehbare Drehgabelklammer

92

301.474.4

360° Endlos drehbare Klammer mit 4 Gabelzinken

94

301.474.131

360° Endlos drehbare Ballenklammer mit schmalen Armen

96

301.474.160

360° Endlos drehbare Fassklammer für ein oder zwei Fässer

98

301.474.190

360° Endlos drehbare Fassklammer für zwei oder vier Fässer

99

636

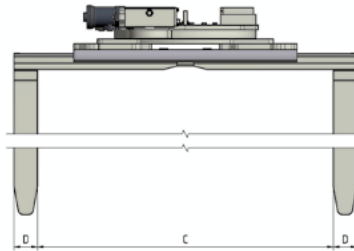
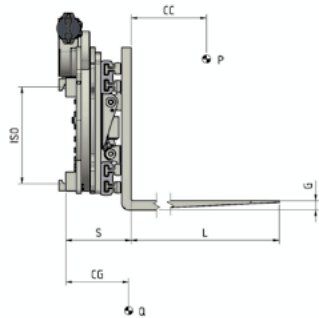
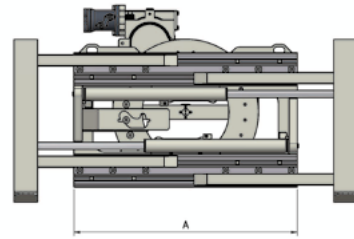
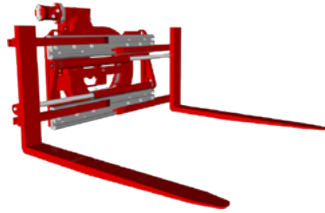
360° Endlose drehbare Fassklammer für eines Einzelfass

100

Zusätze

101

301.474.170 360° Endlos drehbare Klammer mit angeschweißten Gabelzinken



MERKMALE

- Warenumschlag auf Paletten/durch Klemmen und Drehung der Lasten.
- Klemmkraft mit Hydraulikventil verstellbar.
- Druckbegrenzungsventil.
- Rückschlagventil.
- Regenerierventil.

SONDERAUSFÜHRUNGEN

- Kundenspezifische Breiten/Öffnungen der Klammern.
- Kundenanpassenden Gabelzinken.
- Lastschutzgitter.
- Flächen Spannarmen/für Fässern, mit hydraulischer Drehung 90°/180°.
- Ventilblockseitenschub oder semi-integriertes Seitenschieber.

ISO (L/min)	2	3	4	
☞☜	Klemmen	25	25	30
↻	Drehung	20	25	30

Hydraulische Funktionen: 2
Maximaler Betriebsdruck: 175 Bar

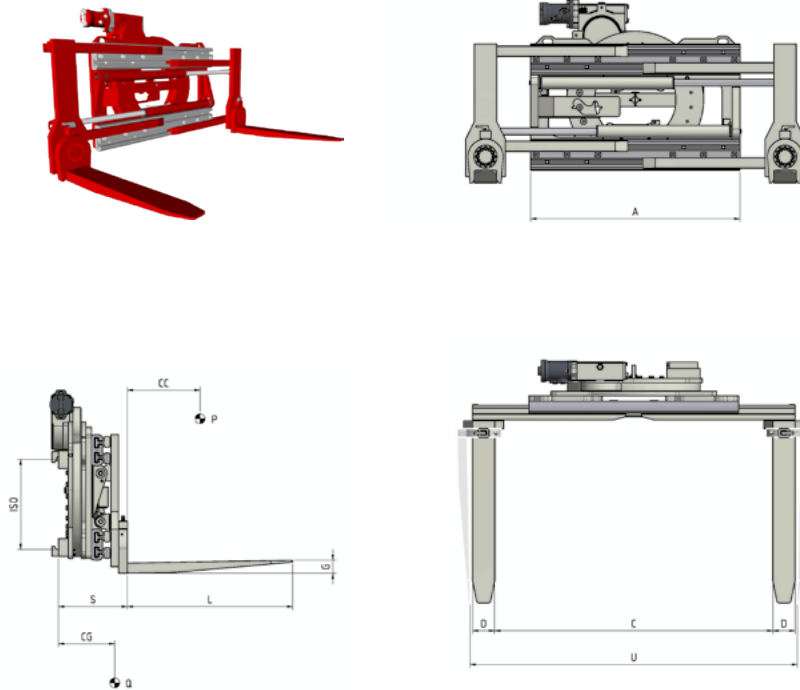
Artikel	Tragfähigkeit Als Klammer	Tragfähigkeit Auf Gabeln	Lastschwerpunkt	ISO	Körperbreite	Öffnungsbereich IK-Gabeln	Gabelabmessungen	Vorbaumaß	Eigenschwerpunkt	Gewicht	Preis	
Nº	PS (Kg)	PF (Kg)	CC (mm)	2328	A (mm)	C Min (mm)	C Max (mm)	DxGxL (mm)	S (mm)	CG (mm)	Q (Kg)	€
11M03AQ2A0006*	1200	1400	500	2a	850	340	1380	100x40x1200	279	159	388	-
11M03AQ2A0008	1200	1400	500	2a	950	440	1680	100x40x1200	279	161	397	-
11M03AQ2A0010	1200	1400	500	2a	1050	540	1980	100x40x1200	279	162	406	-
11M03BE2A0006*	1400	1900	500	2a	950	360	1510	100x40x1200	317	178	540	-
11M03BE2A0012	1400	1900	500	2a	1050	460	1810	100x40x1200	317	179	560	-
11M03BE2A0013	1400	1900	500	2a	1150	560	2110	100x40x1200	317	181	580	-
11M03BE2A0014	1400	1900	500	2a	1250	460	2010	100x40x1200	317	182	602	-
11M03CG2A0001*	1700	2100	500	2a	950	360	1510	100x40x1200	317	178	545	-
11M03CG2A0008	1700	2100	500	2a	1050	460	1810	100x40x1200	317	179	570	-
11M03D62A0015*	1900	2400	500	2a	1050	330	1580	120x45x1200	317	202	590	-
11M03D62A0020	1900	2400	500	2a	1150	430	1880	120x45x1200	317	204	632	-
11M03D62A0021	1900	2400	500	2a	1250	530	2180	120x45x1200	317	206	667	-
11M03D62A0022	1900	2400	500	2a	1350	630	2480	120x45x1200	317	207	691	-
11M03EY3A0020*	2400	2900	500	3a	1050	330	1580	120x45x1200	317	207	660	-
11M03EY3A0040	2400	2900	500	3a	1150	430	1880	120x45x1200	317	209	680	-
11M03G03A0025	2700	3600	500	3a	1100	470	1840	120x50x1200	350	217	840	-
11M03G03A0015*	2700	3600	500	3a	1200	320	1640	120x50x1200	350	228	830	-
11M03G03A0023	2700	3600	500	3a	1300	470	2040	120x50x1200	350	222	900	-
11M03G03A0026	2700	3600	500	3a	1400	570	2340	120x50x1200	350	224	930	-
11M03HY3A0009	3500	4500	500	3a	1200	350	1760	150x50x1200	360	250	890	-
11M03HY3A0022	3500	4500	500	3a	1300	450	2060	150x50x1200	360	236	970	-
11M03HY3A0023	3500	4500	500	3a	1400	550	2360	150x50x1200	360	239	1010	-
11M03KQ3A0001*	4500	5000	500	3a	1400	260	1790	150x60x1200	385	226	1235	-
11M03KQ3A0002*	4500	5000	500	3a	1600	260	1990	150x60x1200	385	228	1250	-
11M03KQ4A0002*	3800	4500	600	4a	1500	260	1890	150x60x1200	385	228	1270	-
11M03KQ4A0003*	3800	4500	600	4a	1600	260	1990	150x60x1200	385	230	1285	-
11M03LM4A0001*	5000	6000	600	4a	1500	260	1890	150x65x1200	390	233	1310	-
11M03LM4A0002*	5000	6000	600	4a	1700	260	2090	150x65x1200	390	263	1325	-
11M03ND4A0001*	6000	7000	600	4a	1500	260	1890	150x70x1200	440	257	1545	-
11M03ND4A0002*	6000	7000	600	4a	1700	260	2090	150x70x1200	440	260	1565	-
11M03Q54A0001*	7000	8000	600	4a	1750	160	2040	200x70x1200	455	282	1700	-
11M03Q54A0002*	7000	8000	600	4a	2000	160	2290	200x70x1200	455	296	1730	-

* Vorzugsmodell zur Aufnahme von Europaletten

Zusätze auf Anfrage

Zusatz	€
SLI - Ventilblockseitenschub (1 zusätzliche Hydraulikfunktion erforderlich)	-
ISO 2	-
ISO 3	-
ISO 4	-
SLS - Separater Seitenschieber (1 zusätzliche Hydraulikfunktion erforderlich)	-
ISO 2	-
ISO 3	-
ISO 4	-
Angeschraubte Gabelzinken	-

301.474.ISO 360° Endlos drehbare Drehgabelklammer



Artikel	Tragfähigkeit Als Klammer	Tragfähigkeit Auf Gabeln	Lastschwerpunkt	ISO	Körperbreite	Öffnungsbereich IK-Gabeln		Öffnungsbereich IK-Gabeln Umgedrehten Gabeln		Gabelabmessungen	Vorbaummaß	Eigenschwerpunkt	Gewicht	Preis
Nº	PS (Kg)	PF (Kg)	CC (mm)	2328	A (mm)	C Min (mm)	C Max (mm)	U Min (mm)	U Max (mm)	DxGxL (mm)	S (mm)	CG (mm)	Q (Kg)	€
11M05AQ2A0005*	1200	1400	500	2a	850	340	1380	590	1630	100x45x1000	321	228	433	-
11M05AQ2A0006	1200	1400	500	2a	950	440	1680	690	1930	100x45x1000	321	226	442	-
11M05AQ2A0001	1200	1400	500	2a	1050	540	1980	790	2230	100x45x1000	321	224	451	-
11M05AQ2A0007*	1200	1400	500	2a	1050	240	1380	490	1630	100x45x1000	321	229	448	-
11M05BE2A0013*	1400	1900	500	2a	950	310	1430	605	1725	120x50x1000	357	273	557	-
11M05BE2A0004*	1400	1900	500	2a	1050	310	1530	605	1825	120x50x1000	357	268	573	-
11M05BE2A0003	1400	1900	500	2a	1150	540	2090	835	2380	120x50x1000	357	264	589	-
11M05BE2A0014	1400	1900	500	2a	1250	440	1990	735	2285	120x50x1000	357	263	594	-
11M05CG2A0005*	1700	2100	500	2a	950	310	1430	605	1725	120x50x1000	357	273	557	-
11M05CG2A0006*	1700	2100	500	2a	1050	310	1530	605	1825	120x50x1000	357	268	573	-
11M05CG2A0007*	1700	2100	500	2a	1050	240	1390	535	1685	120x50x1000	357	261	565	-
11M05D62A0002*	1900	2400	500	2a	1050	250	1450	590	1790	150x50x1000	357	250	590	-
11M05D62A0008	1900	2400	500	2a	1150	400	1850	740	2190	150x50x1000	357	246	595	-
11M05D62A0009*	1900	2400	500	2a	1150	200	1450	540	1790	150x50x1000	357	248	595	-
11M05D62A0010	1900	2400	500	2a	1250	500	2150	840	2490	150x50x1000	357	243	621	-
11M05D62A0011	1900	2400	500	2a	1350	600	2450	940	2790	150x50x1000	357	240	637	-
11M05EY3A0002*	2400	2900	500	3a	1050	250	1450	590	1790	150x50x1000	357	250	630	-
11M05EY3A0009	2400	2900	500	3a	1150	400	1850	740	2190	150x50x1000	357	246	645	-
11M05EY3A0010*	2400	2900	500	3a	1150	200	1450	540	1790	150x50x1000	357	248	635	-
11M05G03A0006	2700	3500	500	3a	1100	430	1800	790	2160	150x60x1000	409	266	828	-
11M05G03A0007	2700	3500	500	3a	1200	330	1700	690	2060	150x60x1000	409	263	854	-
11M05G03A0008	2700	3500	500	3a	1300	430	2000	790	2360	150x60x1000	409	260	872	-
11M05G03A0009	2700	3500	500	3a	1400	530	2300	890	2660	150x60x1000	409	256	908	-

* Vorzugsmodell zur Aufnahme von Europaletten

MERKMALE

- Warenumsschlag auf Paletten/durch Klemmen und Drehung der Lasten.
- Klemmkraft mit Hydraulikventil verstellbar.
- Druckbegrenzungsventil.
- Rückschlagventil.
- Regenerierventil.
- Gabeldrehung manuell oder mittels Zylindern, die durch eine hydraulische Funktion des Staplers aktiviert werden.

SONDERAUSFÜHRUNGEN

- Kundenspezifische Breiten/Öffnungen der Klammern.
- Kundenanpassenden Gabelzinken.
- Lastschutzgitter.
- Ventilblockseitenschub oder semi-integriertes Seitenschieber.

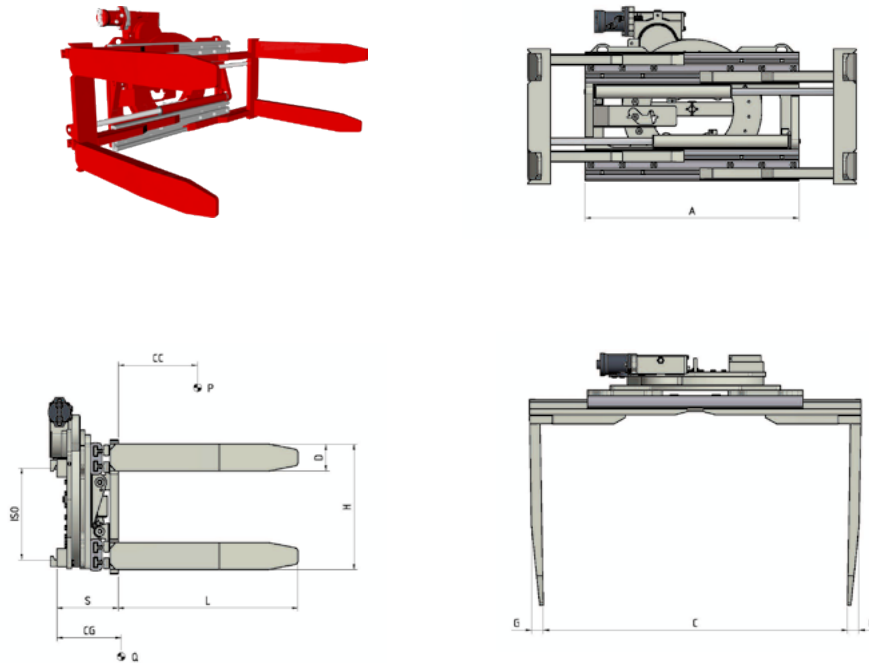
	ISO (L/min)	2	3
☞☜	Klemmen	25	25
↻	Drehung	20	25

Hydraulische Funktionen: 2
Maximaler Betriebsdruck: 175 Bar

Zusätze auf Anfrage

	€
SLI - Ventilblockseitenschub (1 zusätzliche Hydraulikfunktion erforderlich)	-
SLS - Separater Seitenschieber (1 zusätzliche Hydraulikfunktion erforderlich)	ISO 2 - ISO 3 -
Hydraulisch drehbare Gabelzinken	-

301.474.4 360° Endlos drehbare Klammer mit 4 Gabelzinken



MERKMALE

- Warenumsschlag auf Paletten/durch Klemmen und Drehung der Lasten.
- Umpicken der Laden für Palettenersetzung, für das an jedem Arm angeschweißte Gabelpaar.
- Klemmkraft mit Hydraulikventil verstellbar.
- Druckbegrenzungsventil.
- Rückschlagventil.
- Regenerierventil.

SONDERAUSFÜHRUNGEN

- Kundenspezifische Breiten/Öffnungen der Klammern.
- Kundenanpassenden Gabelzinken.
- Lastschutzgitter.
- Ventilblockseitenschub oder semi-integriertes Seitenschieber.

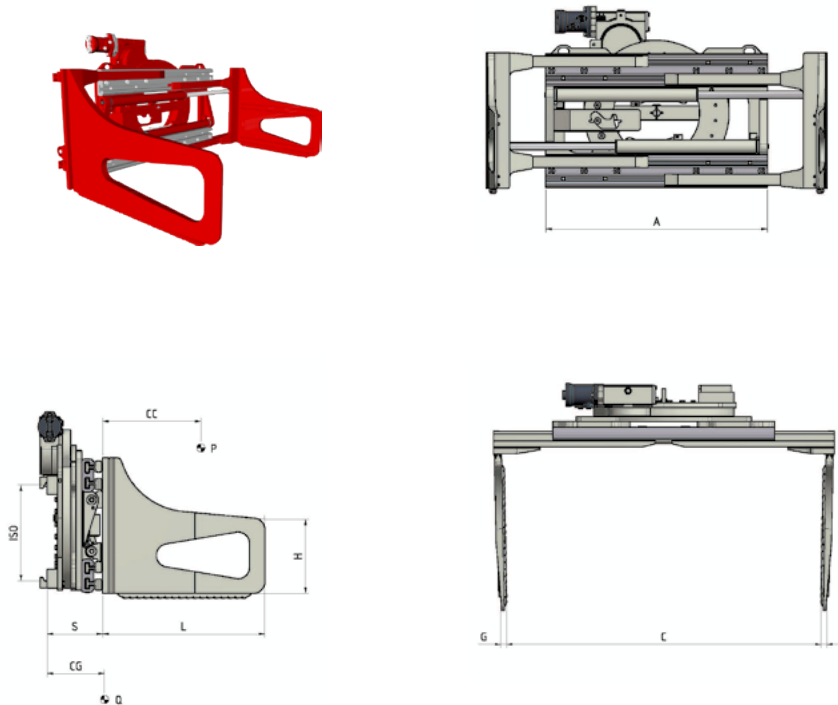
Hydraulische Funktionen: 2
Maximaler Betriebsdruck: 175 Bar

Artikel	Tragfähigkeit des Anbaugerätes	Lastschwerpunkt	ISO	Körperbreite	Öffnungsber-eich		Gabelabmes-sungen	Abstand	Vorbaumaß	Eigenschwer-punkt	Gewicht	Preis
					C Min (mm)	C Max (mm)						
Nº	P (Kg)	CC (mm)	2328	A (mm)	C Min (mm)	C Max (mm)	DxGxL (mm)	H (mm)	S (mm)	CG (mm)	Q (Kg)	€
11M33AQ2A0008	1200	500	2	850	420	1460	120x45x800	560	274	142	387	-
11M33AQ2A0009	1200	500	2	950	520	1760	120x45x800	560	274	147	394	-
11M33AQ2A0010	1200	500	2	1050	620	2060	120x45x800	560	274	158	403	-
11M33BE2A0014	1400	500	2	950	420	1570	120x50x1000	560	307	281	588	-
11M33BE2A0015	1400	500	2	1050	520	1870	120x50x1000	560	307	301	608	-
11M33BE2A0016	1400	500	2	1150	620	2170	120x50x1000	560	307	301	632	-
11M33BE2A0017	1400	500	2	1250	520	2070	120x50x1000	560	307	312	662	-
11M33CG2A0006	1700	500	2	950	420	1570	120x50x1000	560	307	281	588	-
11M33CG2A0007	1700	500	2	1050	520	1870	120x50x1000	560	307	291	604	-
11M33D62A0001	1900	500	2	1050	430	1680	150x50x1000	560	312	303	608	-
11M33D62A0002	1900	500	2	1150	530	1980	150x50x1000	560	312	316	624	-
11M33D62A0003	1900	500	2	1250	630	2280	150x50x1000	560	312	329	640	-
11M33EY3A0001	2400	500	3	1050	430	1680	150x50x1150	560	312	303	681	-
11M33EY3A0002	2400	500	3	1150	530	1980	150x50x1150	560	312	316	705	-
11M33G03A0001	2700	500	3	1100	570	1940	180x50x1150	560	350	356	874	-
11M33G03A0002	2700	500	3	1200	470	1840	180x50x1150	560	350	364	904	-
11M33G03A0003	2700	500	3	1300	570	2140	180x50x1150	560	350	373	941	-
11M33G03A0004	2700	500	3	1400	670	2440	180x50x1150	560	350	394	980	-
11M33HY3A0001	3500	500	3	1200	490	1900	200x60x1200	560	360	375	949	-
11M33HY3A0002	3500	500	3	1300	590	2100	200x60x1200	560	360	382	974	-
11M33HY3A0003	3500	500	3	1400	690	2500	200x60x1200	560	360	389	998	-

Zusätze auf Anfrage

	€
SLI - Ventilblockseitenschub (1 zusätzliche Hydraulikfunktion erforderlich)	-
ISO 2	-
ISO 3	-
Seitenwand für Ladungssicherung in fester Ausführung	Breite 600 mm - Breite 1000 mm -
Seitenwand für Ladungssicherung hydraulische Version 150 mm (zusätzliche Hydraulikfunktion erforderlich)	Breite 600 mm - Breite 1000 mm -

301.474.I31 360° Endlos drehbare Ballenklammer mit schmalen Armen



MERKMALE

- Schmalen Armen vollständig durchgeschweißt.
- Ballenumschlag von Papier, Karton, Kunststoff, Schrott und andere Materialien.
- Warenumschlag durch Klemmen und Drehung.
- Klemmkraft mit Hydraulikventil verstellbar.
- Druckbegrenzungsventil.
- Rückschlagventil.
- Regenerierventil.

	ISO (L/min)	2	3
⌋	Klemmen	25	25
↻	Drehung	20	25

SONDERAUSFÜHRUNGEN

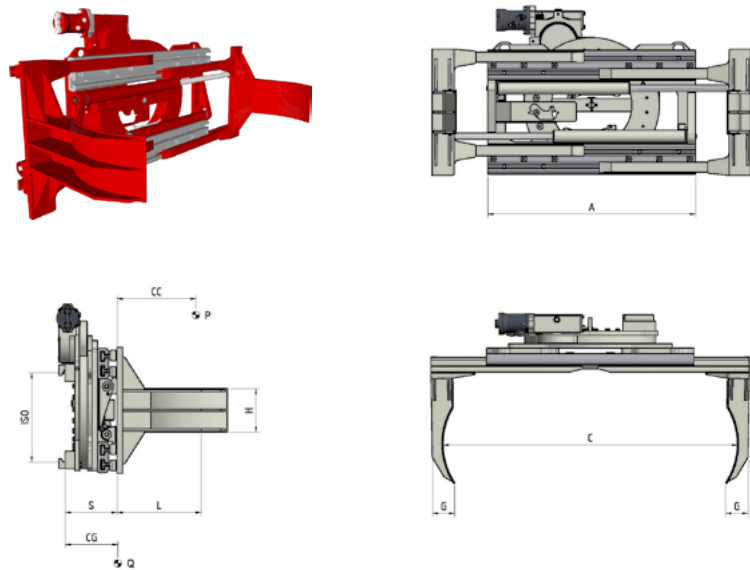
- Kundenspezifische Breiten/Öffnungen der Klammern.
- Kundenspezifischen Armen.
- Lastschutzgitter.
- Ventilblockseitenschub oder semi-integriertes Seitenschieber.

Hydraulische Funktionen: 2
Maximaler Betriebsdruck: 175 Bar

Artikel	Tragfähigkeit des Anbaugerätes	Lastschwerpunkt	ISO	Körperbreite	Öffnungsbereich		Armaumesungen	Vorbaumaß	Eigenschwerpunkt	Gewicht	Preis
Nº	P (Kg)	CC (mm)	2328	A (mm)	C Min (mm)	C Max (mm)	GxHxL (mm)	S (mm)	CG (mm)	Q (Kg)	€
11M07AQ2A0001	1200	500	2	850	420	1460	21x350x900	234	220	450	-
11M07AQ2A0002	1200	500	2	950	520	1760	21x350x900	234	218	453	-
11M07AQ2A0003	1200	500	2	1050	620	2060	21x350x900	234	217	468	-
11M07BE2A0003	1400	500	2	950	420	1570	21x400x1000	267	263	588	-
11M07BE2A0002	1400	500	2	1050	520	1870	21x400x1000	267	261	608	-
11M07BE2A0004	1400	500	2	1150	620	2170	21x400x1000	267	259	620	-
11M07BE2A0005	1400	500	2	1250	520	2070	21x400x1000	267	257	636	-
11M07CG2A0003	1700	500	2	950	420	1570	21x400x1000	267	263	588	-
11M07CG2A0001	1700	500	2	1050	520	1870	21x400x1000	267	261	604	-
11M07D62A0002	1900	500	2	1050	420	1670	23x400x1000	267	268	609	-
11M07D62A0004	1900	500	2	1150	520	1970	23x400x1000	267	266	625	-
11M07D62A0005	1900	500	2	1250	620	2270	23x400x1000	267	263	641	-
11M07D62A0006	1900	500	2	1350	720	2570	23x400x1000	267	261	657	-
11M07EY3A0002	2400	500	3	1050	420	1670	23x400x1000	267	249	680	-
11M07EY3A0003	2400	500	3	1150	520	1970	23x400x1000	267	244	694	-
11M07G03A0004	2700	500	3	1100	540	1910	26x400x1000	292	290	940	-
11M07G03A0005	2700	500	3	1100	530	1900	26x400x1200	292	348	984	-
11M07G03A0006	2700	500	3	1200	440	1810	26x400x1000	292	285	964	-
11M07G03A0007	2700	500	3	1200	430	1800	26x400x1200	292	370	1010	-
11M07G03A0008	2700	500	3	1300	540	2110	26x400x1000	292	280	990	-
11M07G03A0003	2700	500	3	1300	530	2100	26x400x1200	292	338	1035	-
11M07G03A0009	2700	500	3	1400	640	2410	26x400x1000	292	275	1015	-
11M07G03A0010	2700	500	3	1400	630	2400	26x400x1200	292	334	1060	-
11M07HY3A0001	3500	500	3	1200	470	1880	29x500x1200	302	378	1150	-
11M07HY3A0002	3500	500	3	1200	460	1870	29x500x1500	302	462	1270	-
11M07HY3A0003	3500	500	3	1300	570	2180	29x500x1200	302	382	1190	-
11M07HY3A0004	3500	500	3	1300	560	2170	29x500x1500	302	458	1290	-
11M07HY3A0005	3500	500	3	1400	670	2480	29x500x1200	302	379	1200	-
11M07HY3A0006	3500	500	3	1400	660	2470	29x500x1500	302	454	1310	-

Zusätze auf Anfrage	€
SLI - Ventilblockseitenschub (1 zusätzliche Hydraulikfunktion erforderlich)	-
SLS - Separater Seitenschieber (1 zusätzliche Hydraulikfunktion erforderlich)	ISO 2 - ISO 3 -
Verschleißleisten unter dem Rahmen	-
Verschleißleisten unter den Seitenarmen	-

301.474.160 360° Endlos drehbare Fassklammer für ein oder zwei Fässer



MERKMALE

- Klemmen und Drehung ein oder zwei Fässer gleichzeitig.
- Klemmkraft mit Hydraulikventil verstellbar.
- Druckbegrenzungsventil.
- Rückschlagventil.
- Regenerierventil.

SONDERAUSFÜHRUNGEN

- Kundenspezifische Breiten/Öffnungen der Klammern.
- Kundenspezifischen Armen.
- Lastschutzgitter.
- "V"-förmigen Seitenarmen zur Aufnahme von Fässern verschiedenen Durchmessers.
- Ventilblockseitenschub oder semi-integriertes Seitenschieber.

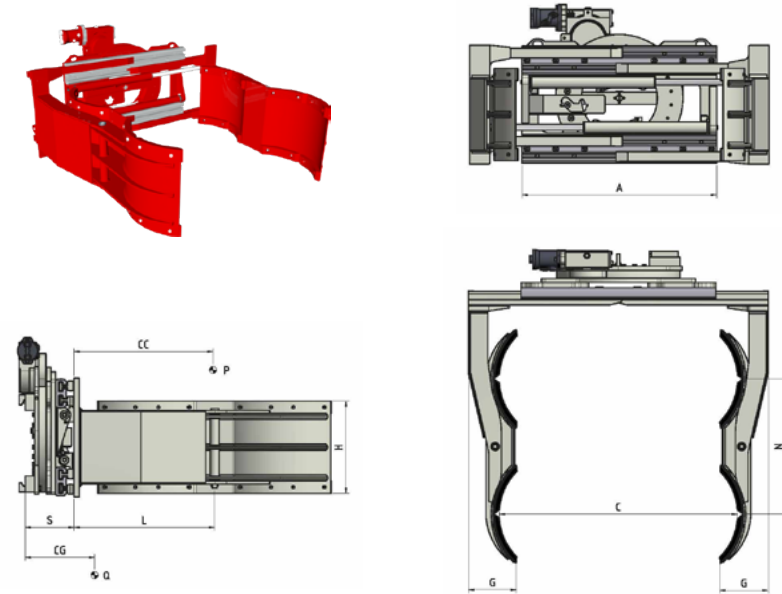
Artikel	Tragfähigkeit des Anbaugerätes	Lastschwerpunkt	ISO	Körperbreite	Öffnungsreichweite	Armabmessungen	Vorbaumaß	Eigenschwerpunkt	Gewicht	Preis	
Nº	P (Kg)	CC (mm)	2328	A (mm)	C Min (mm)	C Max (mm)	GxHxL (mm)	S (mm)	CG (mm)	Q (Kg)	€
11M23AQ2A0001	1200	330	2	950	490	1730	100x200x330	234	132	390	-
11M23BE2A0001	1400	330	2	950	450	1600	100x200x330	267	146	476	-

Zusätze auf Anfrage	€
SLI - Ventilblockseitenschub (1 zusätzliche Hydraulikfunktion erforderlich)	-
SLS - Separater Seitenschieber (1 zusätzliche Hydraulikfunktion erforderlich)	ISO 2 -

ISO (L/min)	2
Klemmen	25
Drehung	20

Hydraulische Funktionen: 2
Maximaler Betriebsdruck: 175 Bar

301.474.190 360° Endlos drehbare Fassklammer für zwei oder vier Fässer



MERKMALE

- Klemmen und Drehung zwei oder vier Fässer gleichzeitig.
- Klemmkraft mit Hydraulikventil verstellbar.
- Druckbegrenzungsventil.
- Rückschlagventil.
- Regenerierventil.

SONDERAUSFÜHRUNGEN

- Kundenspezifische Breiten/Öffnungen der Klammern.
- Kundenspezifischen Armen.
- Lastschutzgitter.
- "V"-förmigen Seitenarmen zur Aufnahme von Fässern verschiedenen Durchmessers.
- Ventilblockseitenschub oder semi-integriertes Seitenschieber.

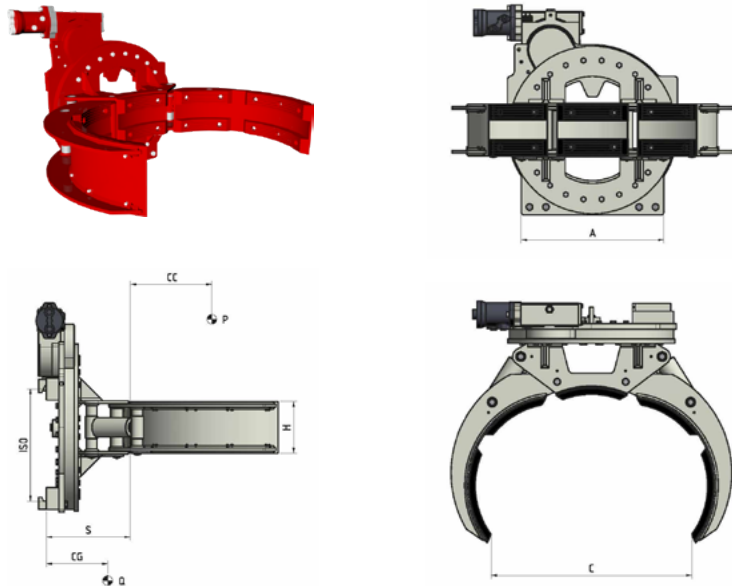
Artikel	Tragfähigkeit des Anbaugerätes	Lastschwerpunkt	ISO	Körperbreite	Öffnungsreichweite	Armabmessungen	Abstand	Vorbaumaß	Eigenschwerpunkt	Gewicht	Preis	
Nº	P (Kg)	CC (mm)	2328	A (mm)	C Min (mm)	C Max (mm)	GxHxL (mm)	H (mm)	S (mm)	CG (mm)	Q (Kg)	€
11M24AQ2A0001	1200	670	2	950	340	1340	236x450x690	660	234	371	442	-
11M24D62A0001	1900	675	2	1050	270	1520	238x450x700	660	267	305	700	-

Zusätze auf Anfrage	€
SLI - Ventilblockseitenschub (1 zusätzliche Hydraulikfunktion erforderlich)	-
SLS - Separater Seitenschieber (1 zusätzliche Hydraulikfunktion erforderlich)	ISO 2 -

ISO (L/min)	2
Klemmen	25
Drehung	20

Hydraulische Funktionen: 2
Maximaler Betriebsdruck: 175 Bar

636 360° Endlos drehbare Fassklammer für eines Einzelfass



MERKMALE

- Klemmen und Drehung eines Einzelfass.
- Klemmkraft mit Hydraulikventil verstellbar.
- Druckbegrenzungsventil.
- Rückschlagventil.
- Regenerierventil.

SONDERAUSFÜHRUNGEN

- Kundenspezifische Breiten/Öffnungen der Klammern.
- Kundenspezifischen Armen.
- Lastschutzgitter.
- Separater Seitenschieber.

Artikel	Tragfähigkeit des Anbaugerätes	Lastschwerpunkt	ISO	Körperbreite	Fässer Durchmesser		Armiehöhe	Vorbaumaß	Eigenschwerpunkt	Gewicht	Preis
Nº	P (Kg)	CC (mm)	2328	A (mm)	C Min (mm)	C Max (mm)	H (mm)	S (mm)	CG (mm)	Q (Kg)	€
49H2C0001	300	335	2	800	600	700	190	315	153	240	-

Zusätze auf Anfrage

SLS - Separater Seitenschieber (1 zusätzliche Hydraulikfunktion erforderlich)

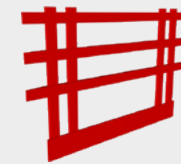
€

ISO 2

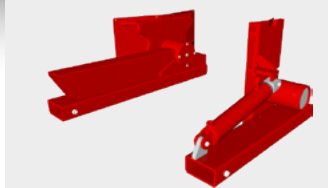
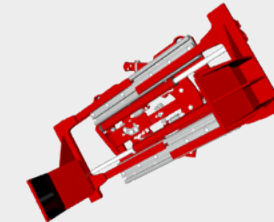
-

	ISO (L/min)	
	Klemmen	20
	Drehung	20

Hydraulische Funktionen: 2
Maximaler Betriebsdruck: 175 Bar



LASTSCHUTZGITTER



SPANNARME

Zusätze auf Anfrage

€

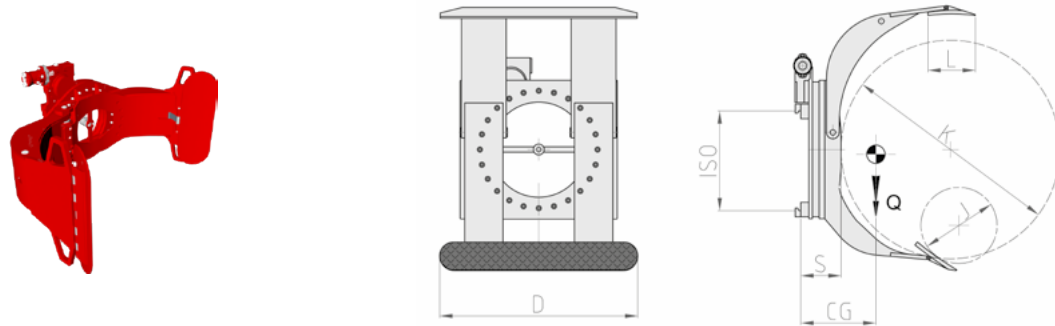
Kit Schläuche mit Anschlüssen (für jede Hydraulikfunktion)	-
Kit Schläuche mit Schnellwechselkupplungen (für jede Hydraulikfunktion)	-
Manometer	-
Bronzegleitplatten	-
Schnellwechsellvorrichtungen	-
Magnetventil zur Aufteilung Hydraulikfunktion mit Kit elektrische Anlage	-
Druckbegrenzungsventil auf 3 verschiedene Drücke einstellbar	-
Handgesteuertes Druckkontrollsystem mit Manometer und Signallampe	-
Elektronikgesteuertes Druckkontrollsystem mit Schalttafel und Signallampe	-
Automatisches Druckkontrollsystem	-
Mechanische Sperrvorrichtung	-
Automatisches Schmiersystem für separaten Seitenschieber	-
Zylinderschutzblech	-

08

ROLLEN- UND
REIFENKLAMMERN

340 SF	360° Endlos drehbare Rollenklammer mit kurzem starrem Arm	104
340 SM	360° Endlos drehbare Rollenklammer mit verstellbaren Armen	105
340 DF	360° Endlos drehbare Rollenklammer mit kurzem starrem Arm und verstellbarem geteiltem Arm	106
340 DM	360° Endlos drehbare Rollenklammer mit verstellbaren Armen und langem geteiltem Arm	107
340 TF	360° Endlos drehbare TISSUE-Rollenklammer mit kurzem starrem Arm	108
340 TM	360° Endlos drehbare TISSUE-Rollenklammer mit verstellbaren Armen	109
342 SF	360° Endlos drehbare und 90° nach vorne kippbare Rollenklammer mit kurzem starrem Arm	110
342 SM	360° Endlos drehbare und 90° nach vorne kippbare Rollenklammer mit verstellbaren Armen	111
343 SF	90° Nach vorne kippbare Rollenklammer mit kurzem starrem Arm	112
343 SM	90° Nach vorne kippbare Rollenklammer mit verstellbaren Armen	113
364	Drehbare Rollenklammer für schmalen Rollen	114
340 PN	Drehbare Reifenklammer	115

340 SF 360° Endlos drehbare Rollenklammer mit kurzem starrem Arm



MERKMALE

- Drehung einer oder mehrere Rollen übereinanderliegend, derselber Durchmesser.
- Kurzer starrer Arm und langer gesamter Arm.
- Mechanische Sperrvorrichtung 360° oder 180°.

SONDERAUSFÜHRUNGEN

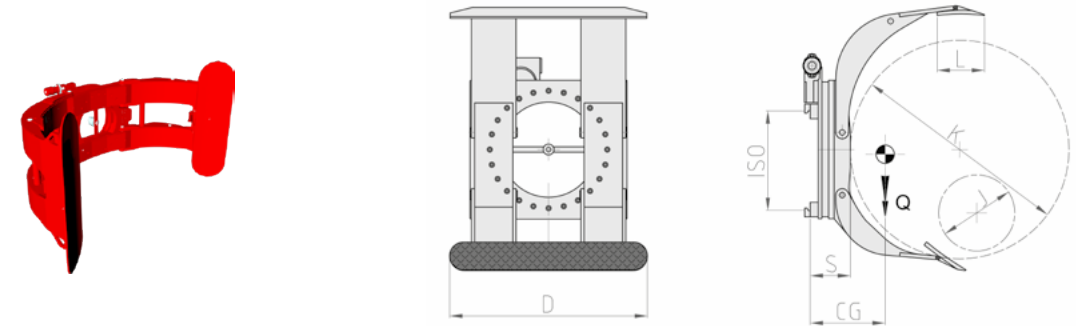
- Kunden-anpassenden Tragfähigkeiten/Öffnungsbereichen.
- Kunden-anpassenden Aufnahme- Kontaktplatten.
- Klammer (drehbar oder feststehend) mit Parallelarmen mit reduzierten Gesamtabmessungen für Arbeiten zum Be- und Entladung des Behälters.

Artikel	Tragfähigkeit des Anbaugerätes	ISO	Rollendurchmesser		Druckplatten	Vorbaumaß	Eigenschwerpunkt	Gewicht	Preis
Nº	P (Kg)	2328	J (mm)	K (mm)	DxL (mm)	S (mm)	CG (mm)	Q (Kg)	€
21G002G2C0001	900	2	350	1100	700x200	178	200	400	-
21G002G2C0002	900	2	350	1400	700x200	178	205	480	-
21G002Q2C0001	1300	2	400	1150	750x250	186	220	520	-
21G002Q2C0002	1300	2	400	1300	750x250	186	230	525	-
21G00342C0003	2000	2	400	1300	850x250	202	235	620	-
21G00343C0002	2000	3	400	1300	850x250	202	235	750	-
21G00343C0003	2000	3	400	1600	850x250	202	240	820	-
21G003G3C0004	2600	3	550	1300	900x250	215	245	870	-
21G003G3C0005	2600	3	750	1600	900x250	215	255	940	-
21G003Q3C0003	3000	3	400	1300	1015x300	225	260	990	-
21G003W4C0001	3600	4	750	1800	1050x300	255	275	1440	-

ISO (L/min)	2	3	4
↕	25	30	35
↻	25	25	35

Hydraulische Funktionen: 2
Maximaler Betriebsdruck: 175 Bar

340 SM 360° Endlos drehbare Rollenklammer mit verstellbaren Armen



MERKMALE

- Drehung einer oder mehrere Rollen übereinanderliegend, derselber Durchmesser.
- Kurzer Arm mobil und langer Arm gesamt.
- Mechanische Sperrvorrichtung 360° oder 180°.

SONDERAUSFÜHRUNGEN

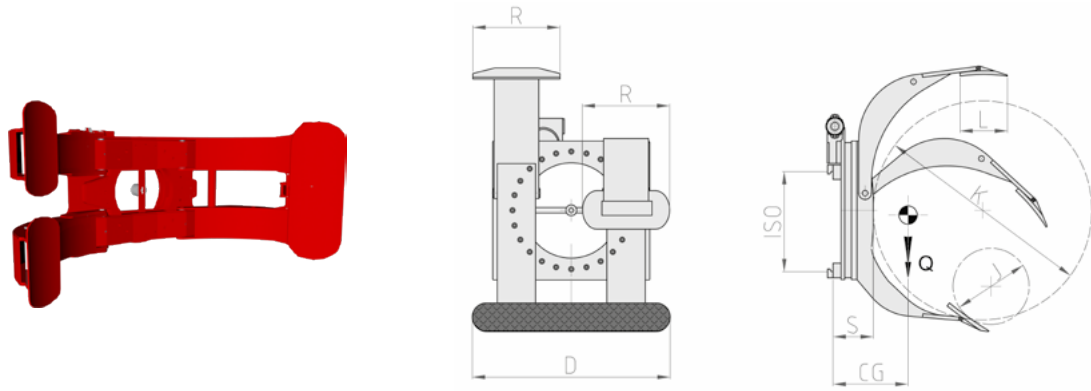
- Kunden-anpassenden Tragfähigkeiten/Öffnungsbereichen.
- Kunden-anpassenden Aufnahme- Kontaktplatten.
- Klammer (drehbar oder feststehend) mit Parallelarmen mit reduzierten Gesamtabmessungen für Arbeiten zum Be- und Entladung des Behälters.

Artikel	Tragfähigkeit des Anbaugerätes	ISO	Rollendurchmesser		Druckplatten	Vorbaumaß	Eigenschwerpunkt	Gewicht	Preis
Nº	P (Kg)	2328	J (mm)	K (mm)	DxL (mm)	S (mm)	CG (mm)	Q (Kg)	€
21G012G2C0001	900	2	250	1100	700x200	178	205	460	-
21G012G2C0002	900	2	250	1400	700x200	178	210	520	-
21G012Q2C0001	1300	2	250	1150	750x250	186	225	550	-
21G012Q2C0002	1300	2	250	1300	750x250	186	235	575	-
21G01342C0001	2000	2	250	1300	850x250	202	240	670	-
21G01343C0002	2000	3	250	1300	850x250	202	240	790	-
21G01343C0003	2000	3	250	1600	850x250	202	245	960	-
21G013G3C0004	2600	3	300	1300	900x250	215	250	860	-
21G013G3C0005	2600	3	480	1600	900x250	215	260	995	-
21G013Q3C0001	3000	3	250	1300	1015x300	225	265	1060	-
21G013W4C0001	3600	4	480	1800	1050x300	255	270	1495	-

ISO (L/min)	2	3	4
↕	25	30	35
↻	25	25	35

Hydraulische Funktionen: 2
Maximaler Betriebsdruck: 175 Bar

340 DF 360° Endlos drehbare Rollenklammer mit kurzem starrem Arm und verstellbarem geteiltem Arm



MERKMALE

- Drehung einer oder mehrere Rollen übereinanderliegend, auch von verschiedener Durchmesser.
- Kurzer starrer Arm und langer geteilter Arm.
- Mechanische Sperrvorrichtung 360° oder 180°.

SONDERAUSFÜHRUNGEN

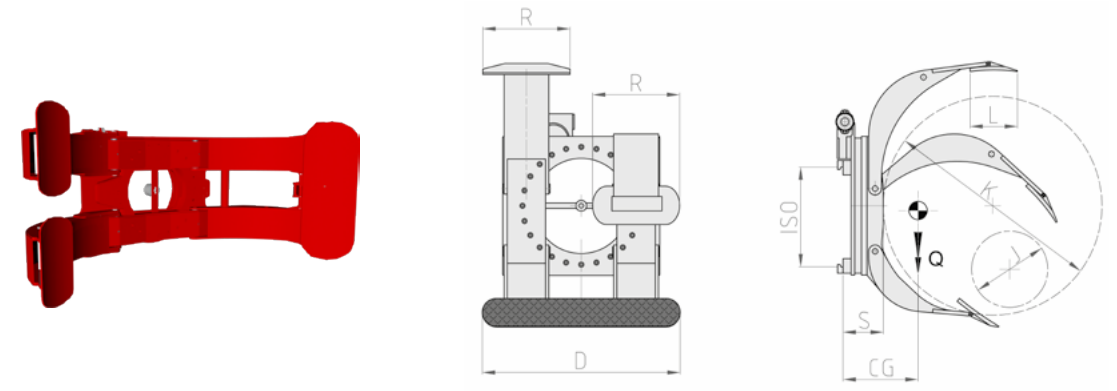
- Kunden-anpassenden Tragfähigkeiten/Öffnungsbereichen.
- Kunden-anpassenden Aufnahme- Kontaktplatten.
- Klammer (drehbar oder feststehend) mit Parallelarmen mit reduzierten Gesamtmaßen für Arbeiten zum Be- und Entladung des Behälters.

Artikel	Tragfähigkeit des Anbaugerätes	ISO	Rollendurchmesser		Kontaktplatte Kurzer Arm	Kontaktplatte Langer Arm	Vorbaummaß	Eigenschwerpunkt	Gewicht	Preis
			J (mm)	K (mm)						
Nº	P (Kg)	2328	J (mm)	K (mm)	DxL (mm)	RxL (mm)	S (mm)	CG (mm)	Q (Kg)	€
21G022G2C0001	900	2	350	1100	700x200	310x200	178	200	420	-
21G022G2C0002	900	2	350	1400	700x200	310x200	178	205	470	-
21G022Q2C0001	1300	2	400	1150	750x250	315x250	186	220	480	-
21G022Q2C0002	1300	2	400	1300	750x250	315x250	186	230	515	-
21G02342C0001	2000	2	400	1300	850x250	365x250	202	235	605	-
21G02343C0001	2000	3	400	1300	850x250	365x250	202	235	735	-
21G02343C0003	2000	3	400	1600	850x250	365x250	202	240	805	-
21G023G3C0003	2600	3	550	1300	900x250	390x250	215	245	855	-
21G023G3C0004	2600	3	750	1600	900x250	390x250	215	255	915	-
21G023Q3C0001	3000	3	400	1300	1015x300	445x300	225	260	970	-
21G023W4C0001	3600	4	750	1800	1050x300	465x300	255	275	1410	-

	ISO (L/min)	2	3	4
⚙️	Klemmen	25	30	35
↻	Drehung	25	25	35

Hydraulische Funktionen: 2
Maximaler Betriebsdruck: 175 Bar

340 DM 360° Endlos drehbare Rollenklammer mit verstellbaren armen und langem geteiltem Arm



MERKMALE

- Drehung einer oder mehrere Rollen übereinanderliegend, auch von verschiedener Durchmesser.
- Kurzer mobiler Arm und langer geteilter Arm.
- Mechanische Sperrvorrichtung 360° oder 180°.

SONDERAUSFÜHRUNGEN

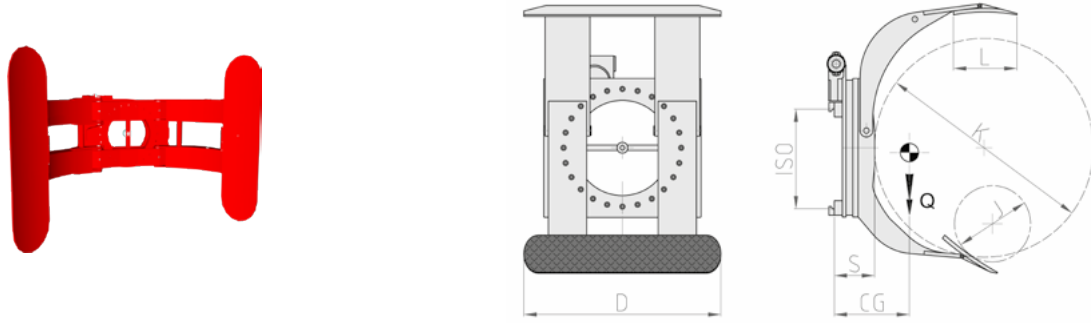
- Kunden-anpassenden Tragfähigkeiten/Öffnungsbereichen.
- Kunden-anpassenden Aufnahme- Kontaktplatten.
- Klammer (drehbar oder feststehend) mit Parallelarmen mit reduzierten Gesamtmaßen für Arbeiten zum Be- und Entladung des Behälters.

Artikel	Tragfähigkeit des Anbaugerätes	ISO	Rollendurchmesser		Kontaktplatte Kurzer Arm	Kontaktplatte Langer Arm	Vorbaummaß	Eigenschwerpunkt	Gewicht	Preis
			J (mm)	K (mm)						
Nº	P (Kg)	2328	J (mm)	K (mm)	DxL (mm)	RxL (mm)	S (mm)	CG (mm)	Q (Kg)	€
21G032G2C0001	900	2	250	1100	700x200	310x200	178	205	445	-
21G032G2C0002	900	2	250	1400	700x200	310x200	178	210	505	-
21G032Q2C0001	1300	2	250	1150	750x250	315x250	186	225	540	-
21G032Q2C0002	1300	2	250	1300	750x250	315x250	186	235	560	-
21G03342C0001	2000	2	250	1300	850x250	365x250	202	240	650	-
21G03343C0001	2000	3	250	1300	850x250	365x250	202	240	770	-
21G03343C0002	2000	3	250	1600	850x250	365x250	202	245	840	-
21G033G3C0003	2600	3	300	1300	900x250	390x250	215	250	910	-
21G033G3C0004	2600	3	480	1600	900x250	390x250	215	260	975	-
21G033Q3C0001	3000	3	250	1300	1015x300	445x300	225	265	1030	-
21G033W4C0001	3600	4	480	1800	1050x300	465x300	255	270	1465	-

	ISO (L/min)	2	3	4
⚙️	Klemmen	25	30	35
↻	Drehung	25	25	35

Hydraulische Funktionen: 2
Maximaler Betriebsdruck: 175 Bar

340 TF 360° Endlos drehbare TISSUE-Rollenklammer mit kurzem starrem Arm



MERKMALE

- Drehung einer oder mehrere Rollen übereinanderliegend, derselber Durchmesser.
- Kurzer starrer Arm und langer gesamter Arm.
- Mechanische Sperrvorrichtung 360° oder 180°.

SONDERAUSFÜHRUNGEN

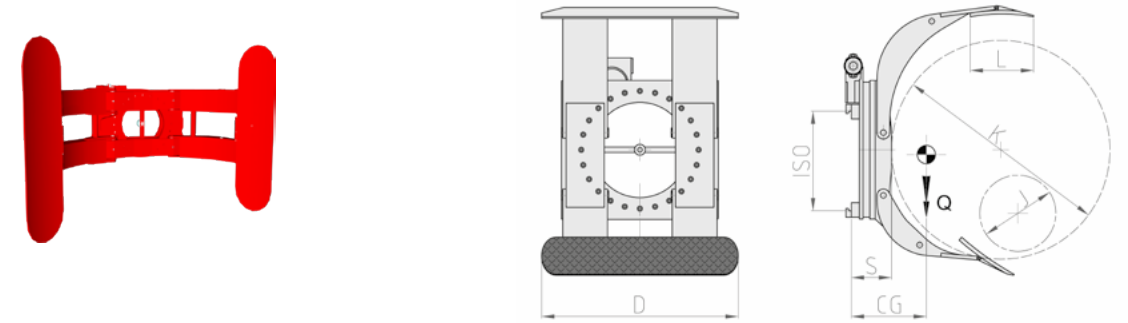
- Kunden-anpassenden Tragfähigkeiten/Öffnungsbereichen.
- Kunden-anpassenden Aufnahme- Kontaktplatten.
- Klammer (drehbar oder feststehend) mit Parallellarmen mit reduzierten Gesamtmaßen für Arbeiten zum Be- und Entladung des Behälters.

Artikel	Tragfähigkeit des Anbaugerätes	ISO	Rollendurchmesser		Druckplatten	Vorbaumaß	Eigenschwerpunkt	Gewicht	Preis
			J (mm)	K (mm)					
Nº	P (Kg)	2328	J (mm)	K (mm)	DxL (mm)	S (mm)	CG (mm)	Q (Kg)	€
21G042G2C0001	900	2	350	1400	850x300	178	215	495	-
21G042Q2C0001	1300	2	400	1600	1300x350	186	250	620	-
21G04343C0001	2000	3	400	1600	1400x350	202	260	835	-
21G043G3C0001	2600	3	750	1800	1400x350	215	275	1350	-
21G043G4C0007	2600	4	1000	2400	1400x350	270	285	1870	-

	ISO (L/min)	2	3	4
⌘	Klemmen	25	30	30
↻	Drehung	25	25	30

Hydraulische Funktionen: 2
Maximaler Betriebsdruck: 175 Bar

340 TM 360° Endlos drehbare TISSUE-Rollenklammer mit verstellbaren Armen



MERKMALE

- Drehung einer oder mehrere Rollen übereinanderliegend, derselber Durchmesser.
- Kurzer Arm mobil und langer Arm gesamt.
- Mechanische Sperrvorrichtung 360° oder 180°.

SONDERAUSFÜHRUNGEN

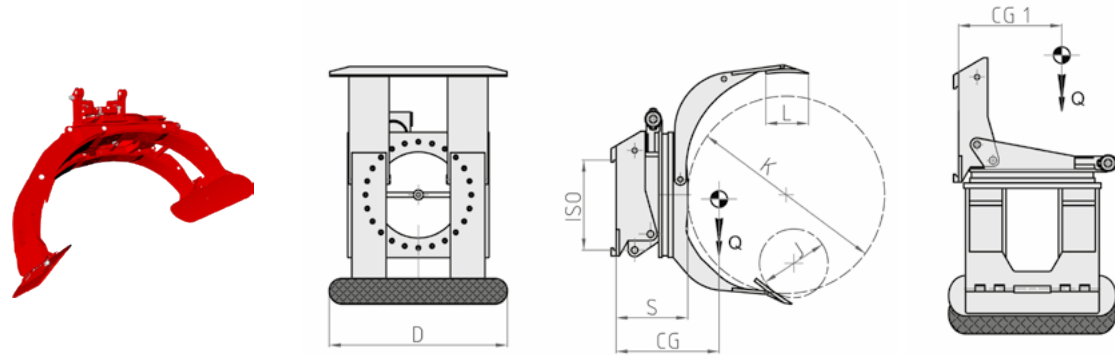
- Kunden-anpassenden Tragfähigkeiten/Öffnungsbereichen.
- Kunden-anpassenden Aufnahme- Kontaktplatten.
- Klammer (drehbar oder feststehend) mit Parallellarmen mit reduzierten Gesamtmaßen für Arbeiten zum Be- und Entladung des Behälters.

Artikel	Tragfähigkeit des Anbaugerätes	ISO	Rollendurchmesser		Druckplatten	Vorbaumaß	Eigenschwerpunkt	Gewicht	Preis
			J (mm)	K (mm)					
Nº	P (Kg)	2328	J (mm)	K (mm)	DxL (mm)	S (mm)	CG (mm)	Q (Kg)	€
21G052G2C0001	900	2	250	1400	850x300	178	220	525	-
21G052Q2C0001	1300	2	250	1600	1300x350	186	255	650	-
21G05343C0001	2000	3	250	1600	1400x350	202	265	1025	-
21G053G3C0001	2600	3	480	1800	1400x350	215	280	1140	-
21G053G4C0005	2600	4	480	2400	1400x350	270	285	1980	-

	ISO (L/min)	2	3	4
⌘	Klemmen	25	30	30
↻	Drehung	25	25	30

Hydraulische Funktionen: 2
Maximaler Betriebsdruck: 175 Bar

342 SF 360° Endlos drehbare und 90° nach vorne kippbare Rollenklammer mit kurzem starrem Arm



MERKMALE

• Drehung einer oder mehrere Rollen übereinanderliegend, derselber Durchmesser. • Kurzer starrer Arm und langer gesamter Arm. • Mechanische Sperrvorrichtung 360° oder 180°. • 90° vorder Umkippen zur Aufnahme senkrecht zum Stapler liegender Rollen.

SONDERAUSFÜHRUNGEN

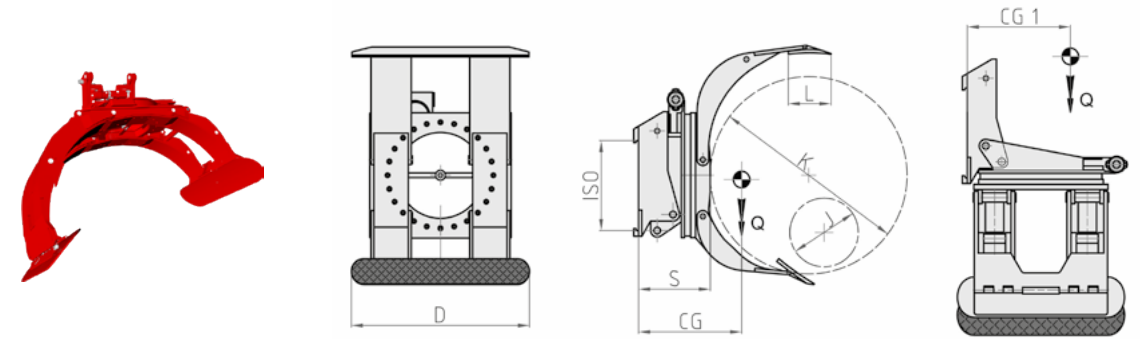
• Kunden-anpassenden Tragfähigkeiten/Öffnungsbereichen. • Kunden-anpassenden Aufnahme- Kontaktplatten. • Klammer (drehbar oder feststehend) mit Parallelarmen mit reduzierten Gesamtabmessungen für Arbeiten zum Be- und Entladung des Behälters.

Artikel	Tragfähigkeit des Anbaugerätes	ISO	Rollendurchmesser		Druckplatten	Vorbaumaß	Eigenschwerpunkt	Eigenschwerpunkt	Gewicht	Preis
Nº	P (Kg)	2328	J (mm)	K (mm)	DxL (mm)	S (mm)	CG (mm)	CG1 (mm)	Q (Kg)	€
21J002G2C0001	900	2	350	1100	700x200	295	265	390	640	-
21J002G2C0002	900	2	350	1400	700x200	295	270	410	690	-
21J002Q2C0001	1300	2	400	1150	750x250	295	285	430	705	-
21J002Q2C0002	1300	2	400	1300	750x250	295	290	440	740	-
21J00342C0001	2000	2	400	1300	850x250	310	300	470	820	-
21J00343C0001	2000	3	400	1300	850x250	335	300	470	1020	-
21J00343C0002	2000	3	400	1600	850x250	335	305	490	1090	-
21J003G3C0001	2600	3	550	1300	900x250	370	310	500	1195	-
21J003G3C0002	2600	3	750	1600	900x250	370	320	530	1260	-
21J003Q3C0001	3000	3	400	1300	1015x300	380	325	525	1510	-
21J003W4C0001	3600	4	750	1800	1050x300	420	330	575	1840	-

ISO (L/min)	2	3	4	
↔	Klemmen	25	30	35
↻	Drehung	25	25	35
↱	Umkippen	20	20	25

Hydraulische Funktionen: 3
Maximaler Betriebsdruck: 175 Bar

342 SM 360° Endlos drehbare und 90° nach vorne kippbare Rollenklammer mit verstellbaren Armen



MERKMALE

• Drehung einer oder mehrere Rollen übereinanderliegend, derselber Durchmesser. • Kurzer Arm mobil und langer Arm gesamt. • Mechanische Sperrvorrichtung 360° oder 180°. • 90° vorder Umkippen zur Aufnahme senkrecht zum Stapler liegender Rollen.

SONDERAUSFÜHRUNGEN

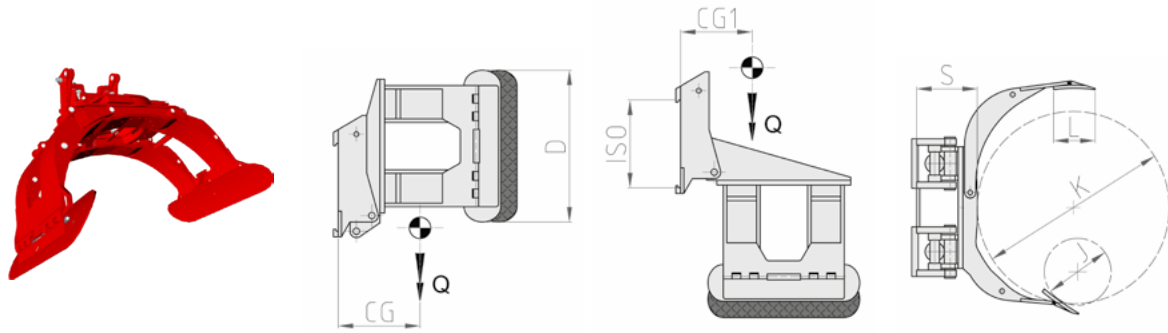
• Kunden-anpassenden Tragfähigkeiten/Öffnungsbereichen. • Kunden-anpassenden Aufnahme- Kontaktplatten. • Klammer (drehbar oder feststehend) mit Parallelarmen mit reduzierten Gesamtabmessungen für Arbeiten zum Be- und Entladung des Behälters.

Artikel	Tragfähigkeit des Anbaugerätes	ISO	Rollendurchmesser		Druckplatten	Vorbaumaß	Eigenschwerpunkt	Eigenschwerpunkt	Gewicht	Preis
Nº	P (Kg)	2328	J (mm)	K (mm)	DxL (mm)	S (mm)	CG (mm)	CG1 (mm)	Q (Kg)	€
21J012G2C0001	900	2	250	1100	700x200	295	270	395	700	-
21J012G2C0002	900	2	250	1400	700x200	295	275	415	740	-
21J012Q2C0001	1300	2	250	1150	750x250	295	290	435	760	-
21J012Q2C0002	1300	2	250	1300	750x250	295	295	445	790	-
21J01342C0001	2000	2	250	1300	850x250	310	305	475	890	-
21J01343C0001	2000	3	250	1300	850x250	335	305	475	1080	-
21J01343C0002	2000	3	250	1600	850x250	335	310	495	1150	-
21J013G3C0001	2600	3	300	1300	900x250	370	315	505	1265	-
21J013G3C0002	2600	3	480	1600	900x250	370	325	535	1320	-
21J013Q3C0001	3000	3	250	1300	1015x300	380	330	530	1580	-
21J013W4C0001	3600	4	480	1800	1050x300	420	335	580	1920	-

ISO (L/min)	2	3	4	
↔	Klemmen	25	30	35
↻	Drehung	25	25	35
↱	Umkippen	20	20	25

Hydraulische Funktionen: 3
Maximaler Betriebsdruck: 175 Bar

343 SF 90° Nach vorne kippbare Rollenklammer mit kurzem starrem Arm



MERKMALE

• Kurzer starrer Arm und langer gesamter Arm. • 90° Vorder Umkippen zur Aufnahme senkrecht zum Stapler liegender Rollen.

SONDERAUSFÜHRUNGEN

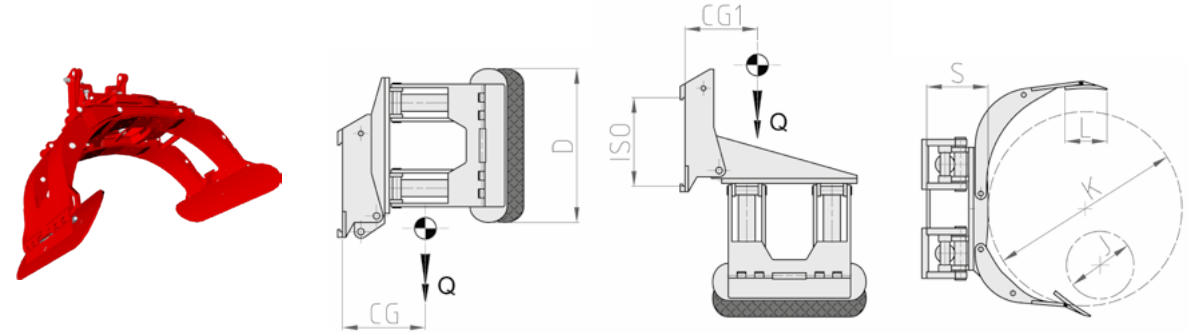
• Kunden-anpassenden Tragfähigkeiten/Öffnungsbereichen. • Kunden-anpassenden Aufnahme- Kontaktplatten. • Klammer (drehbar oder feststehend) mit Parallelarmen mit reduzierten Gesamtabmessungen für Arbeiten zum Be- und Entladung des Behälters.

Artikel	Tragfähigkeit des Anbaugerätes	ISO	Rollendurchmesser		Druckplatten	Vorbaumaß	Eigenschwerpunkt	Eigenschwerpunkt	Gewicht	Preis
Nº	P (Kg)	2328	J (mm)	K (mm)	DxL (mm)	S (mm)	CG (mm)	CG1 (mm)	Q (Kg)	€
21K002G2C0001	900	2	350	1100	700x200	235	215	320	510	-
21K002G2C0002	900	2	350	1400	700x200	235	220	340	560	-
21K002Q2C0001	1300	2	400	1150	750x250	235	235	360	590	-
21K002Q2C0002	1300	2	400	1300	750x250	235	240	370	615	-
21K00342C0001	2000	2	400	1300	850x250	250	250	400	730	-
21K00343C0001	2000	3	400	1300	850x250	265	250	400	800	-
21K00343C0002	2000	3	400	1600	850x250	265	255	420	850	-
21K003G3C0001	2600	3	550	1300	900x250	300	260	430	990	-
21K003G3C0002	2600	3	750	1600	900x250	300	270	460	1040	-
21K003Q3C0001	3000	3	400	1300	1015x300	310	275	455	1070	-
21K003W4C0001	3600	4	750	1800	1050x300	320	280	505	1495	-

ISO (L/min)	2	3	4
↕	25	30	35
↻	20	20	25

Hydraulische Funktionen: 2
Maximaler Betriebsdruck: 175 Bar

343 SM 90° Nach vorne kippbare Rollenklammer mit verstellbaren Armen



MERKMALE

• Kurzer Arm mobil und langer Arm gesamt. • 90° Vorder Umkippen zur Aufnahme senkrecht zum Stapler liegender Rollen.

SONDERAUSFÜHRUNGEN

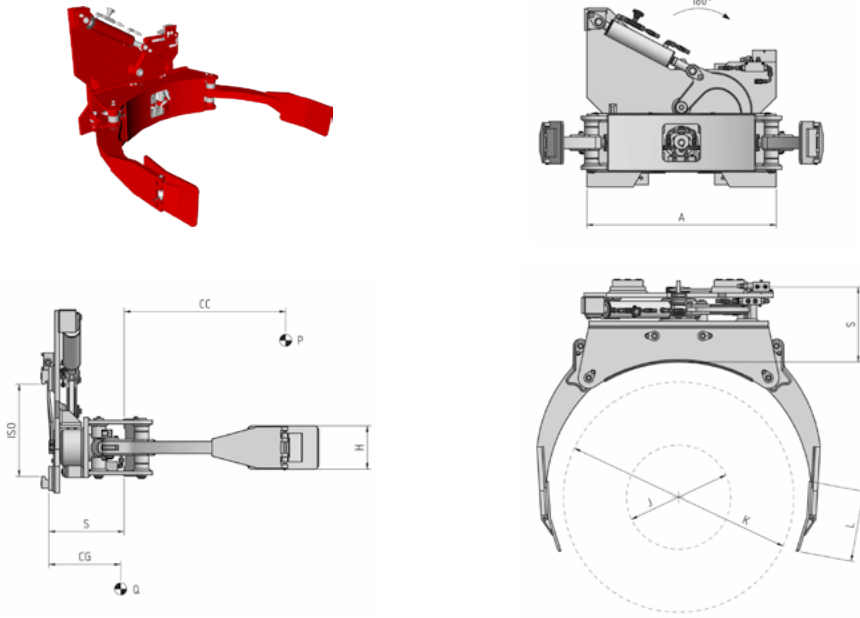
• Kunden-anpassenden Tragfähigkeiten/Öffnungsbereichen. • Kunden-anpassenden Aufnahme- Kontaktplatten. • Klammer (drehbar oder feststehend) mit Parallelarmen mit reduzierten Gesamtabmessungen für Arbeiten zum Be- und Entladung des Behälters.

Artikel	Tragfähigkeit des Anbaugerätes	ISO	Rollendurchmesser		Druckplatten	Vorbaumaß	Eigenschwerpunkt	Eigenschwerpunkt	Gewicht	Preis
Nº	P (Kg)	2328	J (mm)	K (mm)	DxL (mm)	S (mm)	CG (mm)	CG1 (mm)	Q (Kg)	€
21K012G2C0001	900	2	250	1100	700x200	235	220	325	560	-
21K012G2C0002	900	2	250	1400	700x200	235	225	345	610	-
21K012Q2C0001	1300	2	250	1150	750x250	235	240	365	640	-
21K012Q2C0002	1300	2	250	1300	750x250	235	245	375	665	-
21K01342C0001	2000	2	250	1300	850x250	250	255	405	780	-
21K01343C0001	2000	3	250	1300	850x250	265	255	405	850	-
21K01343C0002	2000	3	250	1600	850x250	265	260	425	900	-
21K013G3C0001	2600	3	300	1300	900x250	300	265	435	1040	-
21K013G3C0002	2600	3	480	1600	900x250	300	275	465	1095	-
21K013Q3C0001	3000	3	250	1300	1015x300	310	280	460	1120	-
21K013W4C0001	3600	4	480	1800	1050x300	320	285	510	1545	-

ISO (L/min)	2	3	4
↕	25	30	35
↻	20	20	25

Hydraulische Funktionen: 2
Maximaler Betriebsdruck: 175 Bar

364 Drehbare Rollenklammer für schmalen Rollen



MERKMALE

- Rollenhandling mit reduzierten Höhen (Bänderrollen, Klebeetiketten, Verpackungskartonen für die Lebensmittelindustrie).
- Drehung 90°/180°/360°.

SONDERAUSFÜHRUNGEN

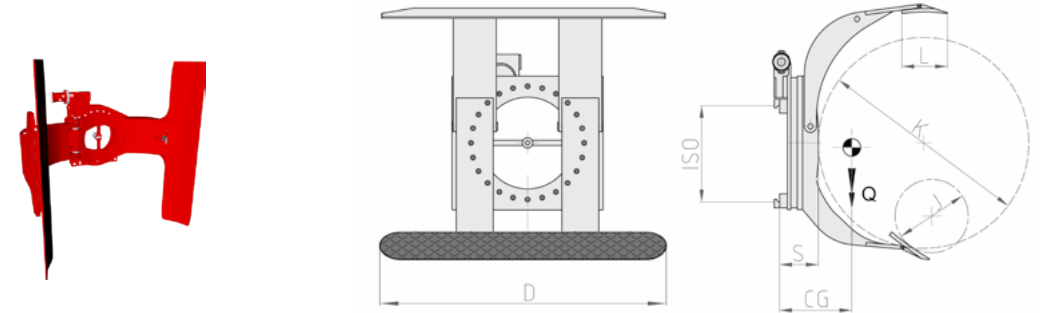
- Kunden-anpassenden Tragfähigkeiten/Öffnungsbereichen.
- Kunden-anpassenden Aufnahme- Kontaktplatten.
- Klammer (drehbar oder feststehend) mit Parallelarmen mit reduzierten Gesamtabmessungen für Arbeiten zum Be- und Entladung des Behälters.

Artikel	Tragfähigkeit des Anbaugerätes	Lastschwerpunkt	ISO	Drehung	Körperbreite	Rolldurchmesser	Druckplatten	Vorbaumaß	Eigenschwerpunkt	Gewicht	Preis
Nº	P (Kg)	CC (mm)	2328	R (n°)	A (mm)	J (mm)	HxL (mm)	S (mm)	CG (mm)	Q (Kg)	€
73AF022	400	625	2	90	800	300	160x200	350	236	295	-
73AF023	400	625	2	180	800	300	180x300	350	236	300	-
73AF029	500	600	2	360	620	300	180x300	310	260	330	-

ISO (L/min)	2
Klemmen	25
Drehung	15

Hydraulische Funktionen: 2
Maximaler Betriebsdruck: 175 Bar

340 PN Drehbare Reifenklammer



MERKMALE

- Drehung mehrere überlagernde Reifen derselber Durchmesser.
- Kurzer starrer Arm und langer gesamter Arm/kurzer starrer Arm und mobiler Armen (abhängig vom Bereich der Aufnahmedurchmesser).
- Mechanische Sperrvorrichtung 360° oder 180°.

SONDERAUSFÜHRUNGEN

- Kunden-anpassenden Tragfähigkeiten/Öffnungsbereichen.
- Kunden-anpassenden Aufnahme- Kontaktplatten.
- Klammer (drehbar oder feststehend) mit Parallelarmen mit reduzierten Gesamtabmessungen für Arbeiten zum Be- und Entladung des Behälters.

Artikel	Tragfähigkeit des Anbaugerätes	ISO	Reifendurchmesser	Druckplatten	Vorbaumaß	Eigenschwerpunkt	Gewicht	Preis	
Nº	P (Kg)	2328	J (mm)	K (mm)	DxL (mm)	S (mm)	CG (mm)	Q (Kg)	€
21G042Q2C0002	1300	2	400	1300	1800x350	186	255	535	-
21G052Q2C0002	1300	2	250	1300	1800x350	186	235	520	-
21G002Q2C0023	1300	2	400	1300	2050x350	230	235	650	-
21G042Q2C0004	1300	2	400	1600	1800x350	186	305	585	-
21G052Q3C0001	1300	3	500	1600	1800x350	210	255	690	-
21G042Q3C0002	1400	3	500	1800	1800x350	210	260	915	-
21G00343C0005	2000	3	700	2000	1930x300	215	265	945	-

ISO (L/min)	2	3
Klemmen	25	30
Drehung	25	25

Hydraulische Funktionen: 2
Maximaler Betriebsdruck: 175 Bar

**Zusätze auf Anfrage**

€

Kit Schläuche mit Anschlüssen (für jede Hydraulikfunktion)	-
Kit Schläuche mit Schnellwechsellkupplungen (für jede Hydraulikfunktion)	-
Manometer	-
Schnellwechsellvorrichtungen	-
Magnetventil zur Aufteilung Hydraulikfunktion mit Kit elektrische Anlage	-
Druckbegrenzungsventil auf 3 verschiedene Drücke einstellbar	-
Handgesteuertes Druckkontrollsystem mit Manometer und Signallampe	-
Elektronikgesteuertes Druckkontrollsystem mit Schalttafel und Signallampe	-
Automatisches Druckkontrollsystem	-
	ISO 2
SLS - Separater Seitenschieber	ISO 3
	ISO 4
Automatisches Schmiersystem für separaten Seitenschieber	-
Mechanische Sperrvorrichtung	-

Kontaktplatten

€

Kontaktplatten mit Corundum-Beschichtung		-
Gerändelte Kontaktplatten		-
Druckplatten mit Standard Gummibelag		-
Druckplatten mit glattem Gummibelag		-
Druckplatten mit wabenförmigem Gummibelag		-

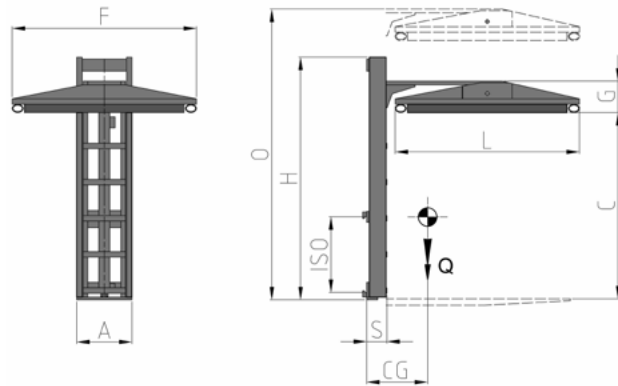
09

HYDRAULISCHE UND
MECHANISCHE ANBAUGERÄTE

951 Lasthalter	120
490 Abschieber	121
505 Klemmschieber mit Seitenschub mit Palettensparer	122
505i Klemmschieber mit Palettensparer mit Einfahrtaschen	123
600 Vorschubgabelträger	124
965 Hydraulische Schüttgutschaufel	125
971 Hydraulische Schüttgutschaufel mit Einfahrtaschen	126
968 Aufsteckbare Schüttgutschaufel mit Einfahrtaschen	127
980 Starrer Kranausleger	128
975 Verstellbarer Teleskop-Kranausleger	129
976 Aufsteckbarer verstellbarer Teleskop-Kranausleger	130
940 Tragdorn	131

Zusätze	133
---------	-----

951 Lasthalter



MERKMALE

- Ausgleich von instabilen/sperrigen/gestapelten Lasten auf Paletten.
- Es kann eingebaut werden: originaler Gabelträger des Staplers, Seitenschieber/Doppel oder Dreifachseitenschieber/Zinkenverstellgeräte/Klammer, Drehgeräte.

SONDERAUSFÜHRUNGEN

- Kunden-anpassenden min/max Öffnungsbereichen, auch mit Doppelzylinder realisierbar.
- Kunden- anpassenden Abmessungen der Druckrahmen der Lasthalter.

Artikel №	ISO	Öffnungsber- eich		Abmessungen			Druckrah- menabmes- sungen			Vorbaumaß	Eigenschwer- punkt	Gewicht	Preis
		C Min (mm)	C Max (mm)	A (mm)	H (mm)	O (mm)	F (mm)	L (mm)	G (mm)				
29F52A061	2	1000	1900	300	1300	2035	1000	1000	150	120	255	220	-
29F52A053	2	1000	1900	300	1300	2035	1000	1150	150	120	270	225	-
29F52A049*	2	1000	2300	300	1700	2500	1000	1000	150	120	255	245	-
29F52A035*	2	1000	2300	300	1700	2500	1000	1150	150	120	270	250	-
29F52A062	2	1100	2200	300	1500	2485	1000	1000	150	120	255	230	-
29F52A063	2	1100	2200	300	1500	2485	1000	1150	150	120	270	235	-
29F52A064	2	1200	2100	300	1425	2235	1000	1000	150	120	255	225	-
29F52A065	2	1200	2100	300	1425	2235	1000	1150	150	120	270	230	-
29F52A066	2	1200	2200	300	1425	2425	1000	1000	150	120	255	225	-
29F52A067	2	1200	2200	300	1425	2425	1000	1150	150	120	270	230	-
29F52A068	2	1200	2300	300	1430	2430	1000	1000	150	120	255	230	-
29F52A046	2	1200	2300	300	1430	2430	1000	1150	150	120	270	235	-
29F52A069	2	1300	2200	300	1500	2400	1000	1000	150	120	255	235	-
29F52A070	2	1300	2200	300	1500	2400	1000	1150	150	120	270	240	-

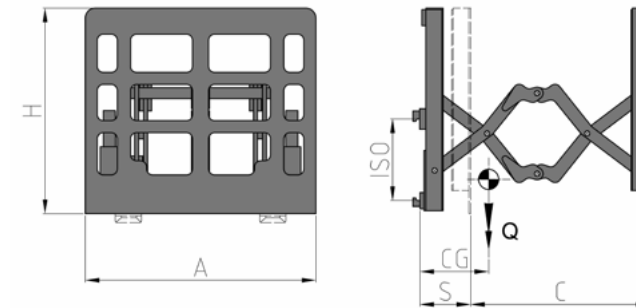
* Modelle mit Doppelzylinder

	ISO (L/min)	2
	Senkrechter Klemmen	15

Hydraulische Funktionen: 1
Maximaler Betriebsdruck: 175 Bar

Zusätze Seite 133

490 Abschieber



MERKMALE

- Handling von unpalettiert Ware/Positionierung von unpalettiert Ware in Doppeltiefe.
- Die Beseitigung der Palette reduziert Verpackungskosten und Platzbedarf in den Warenlagern und erhöht das zu transportierende Warenvolumen.

SONDERAUSFÜHRUNGEN

- Kunden-anpassenden Tragfähigkeiten und Schub des Abschiebers.

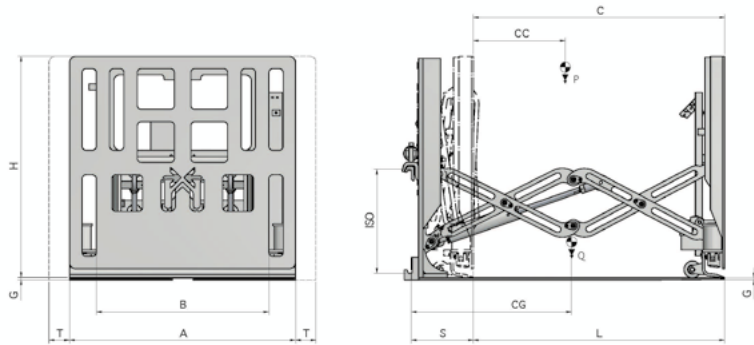
Artikel №	Tragfähigkeit des Anbau- gerätes	ISO	Breite	Höhe	Hub	Vorbaumaß	Eigenschwer- punkt	Gewicht	Preis
35A2J2A0001	1500	2	1200	1070	820	230	145	325	-
35A2J2A0002	1500	2	1200	1070	1070	230	145	335	-
35A2J2A0003	1500	2	1200	1170	1220	230	145	350	-
35A2U2A0001	2500	2*	1200	1070	820	235	150	350	-
35A2U2A0002	2500	2*	1200	1070	1070	235	150	360	-
35A2U2A0003	2500	2*	1200	1170	1220	235	150	380	-

	ISO (L/min)	2
	Öffnung/Schließung	20/30*

Hydraulische Funktionen: 1
Maximaler Betriebsdruck: 175 Bar

Zusätze Seite 133

505 Klemmschieber mit Seitenschub mit Palettensparer



MERKMALE

- Handling von unpalettiert Ware.
- Ermöglicht die Rückholung von Blättern aus Papier, Karton oder Kunststoff.
- Die Beseitigung der Palette reduziert Verpackungskosten und Platzbedarf in den Warenlagern und erhöht das zu transportierende Warenvolumen.

SONDERAUSFÜHRUNGEN

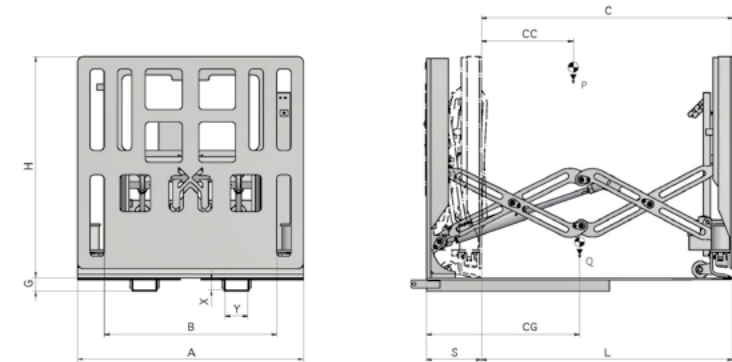
- Kunden-anpassenden Tragfähigkeiten und Schub.
- Modelle ohne Einfahrtaschen und ohne Seitenschub verfügbar.

Artikel N°	Tragfähigkeit des Anbau- gerätes P (Kg)	Lastschwer- punkt CC (mm)	ISO	Hub C (mm)	Höhe H (mm)	Ladepritsche			Vorbaummaß S (mm)	Eigenschwer- punkt CG (mm)	Gewicht Q (Kg)	Preis €
						A (mm)	L (mm)	G (mm)				
33B2J2A2001	1000	550	2	1120	1000	1200	1070	20	270	235	620	-
33B2J2A2002	1000	650	2	1270	1100	1200	1220	20	270	245	685	-
33B2U2A2001	1500	550	2	1120	1000	1250	1070	25	275	240	720	-
33B2U3A2002	1500	650	3	1270	1100	1250	1220	25	275	250	790	-
33B343A2001	2000	550	3	1120	1000	1250	1070	30	300	270	830	-
33B343A2002	2000	650	3	1270	1100	1250	1220	30	300	280	920	-

ISO (L/min)	2	3	
↔	Seitenschub	10	15
↔	Öffnung/Schließung	15	20
+	Klemmen	10	15

Hydraulische Funktionen: 2
Elektrische Funktionen: 1
Maximaler Betriebsdruck: 175 Bar

505i Klemmschieber mit Palettensparer mit Einfahrtaschen



MERKMALE

- Aufsteckbarer Anbaugerät.
- Handling von unpalettiert Ware.
- Ermöglicht die Rückholung von Blättern aus Papier, Karton oder Kunststoff.
- Die Beseitigung der Palette reduziert Verpackungskosten und Platzbedarf in den Warenlagern und erhöht das zu transportierende Warenvolumen.

SONDERAUSFÜHRUNGEN

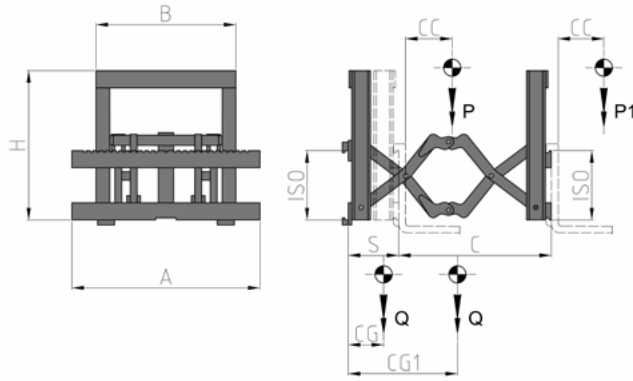
- Kunden-anpassenden Tragfähigkeiten und Schub.
- Modelle ohne Einfahrtaschen verfügbar.

Artikel N°	Tragfähigkeit des Anbau- gerätes P (Kg)	Lastschwer- punkt CC (mm)	Einfahr- taschen- quer- schnitt YxX (mm)	Hub C (mm)	Höhe H (mm)	Ladepritsche			Vorbaummaß S (mm)	Eigenschwer- punkt CG (mm)	Gewicht Q (Kg)	Preis €
						A (mm)	L (mm)	G (mm)				
33B2J6D0001	1000	550	117x45	1120	1000	1200	1070	55	270	235	585	-
33B2J6D0002	1000	650	117x45	1270	1100	1200	1220	55	270	245	650	-
33B2U6D0001	1500	550	142x45	1120	1000	1250	1070	55	275	240	690	-
33B2U6D0002	1500	650	142x45	1270	1100	1250	1220	55	275	250	760	-
33B346D0001	2000	550	142x45	1120	1000	1250	1070	70	300	270	790	-
33B346D0002	2000	650	142x45	1270	1100	1250	1220	70	300	280	890	-

ISO (L/min)	1000-1500	2000	
↔	Öffnung/Schließung	15	20
+	Klemmen	10	15

Hydraulische Funktionen: 1
Elektrische Funktionen: 1
Maximaler Betriebsdruck: 175 Bar

600 Vorschubgabelträger



MERKMALE

- Positionierung von palettierter Ware in Doppeltiefe.
- Für zweireihige Lagerung in Doppeltiefe oder einseitige LKW-Beladung.
- Nützlich in beengten Räumen, die keine größer Manöver zulassen.

SONDERAUSFÜHRUNGEN

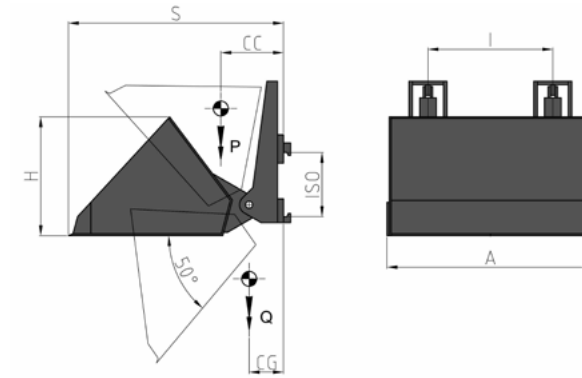
- Kunden-anpassenden Tragfähigkeiten und Schub.

Artikel	Tragfähigkeit Eingefahrenes Gerätes	Tragfähigkeit Ausgefahrene's Gerätes	Lastschwerpunkt	ISO Hinten	ISO Vorne	Hub	Abmessungen	Körperbreite	Vorbaummaß	Esp Eingefahrenes Gerätes	Esp Ausgefahrene's Gerätes	Gewicht	Preis
Nº	P (Kg)	P1 (Kg)	CC (mm)	2328	2328	C (mm)	BxH (mm)	A (mm)	S (mm)	CG (mm)	CG1 (mm)	Q (Kg)	€
37ABS2C0002	1500	800	500	2	2	950	800x1000	980	320	165	645	580	-
37ABS2C0003	1500	800	500	2	2	1200	800x1000	980	320	165	770	580	-
37ABS2C0004	1500	800	500	2	2	950	800x1000	1100	320	170	650	600	-
37ABS2C0005	1500	800	500	2	2	1200	800x1000	1100	320	170	775	600	-
37AFA7C0001	2500	1300	500	3	2*	950	800x1000	1100	330	170	650	615	-
37AFA7C0002	2500	1300	500	3	2*	1200	800x1000	1100	330	170	780	615	-
37AFA7C0003	2500	1300	500	3	2*	950	800x1000	1300	330	175	670	650	-
37AFA7C0004	2500	1300	500	3	2*	1200	800x1000	1300	330	175	795	650	-
37AJU3C0006	4000	2000	500	3	3	950	800x1000	1300	350	185	675	640	-
37AJU3C0007	4000	2000	500	3	3	1200	800x1000	1300	350	185	800	910	-
37AJU3C0008	4000	2000	500	3	3	950	800x1000	1650	350	200	685	960	-
37AJU3C0009	4000	2000	500	3	3	1200	800x1000	1650	350	200	810	960	-

ISO (L/min)	2	3
Öffnung/Schließung	20/30*	30

Hydraulische Funktionen: 1
Maximaler Betriebsdruck: 175 Bar

965 Hydraulische Schüttgutschaufel



MERKMALE

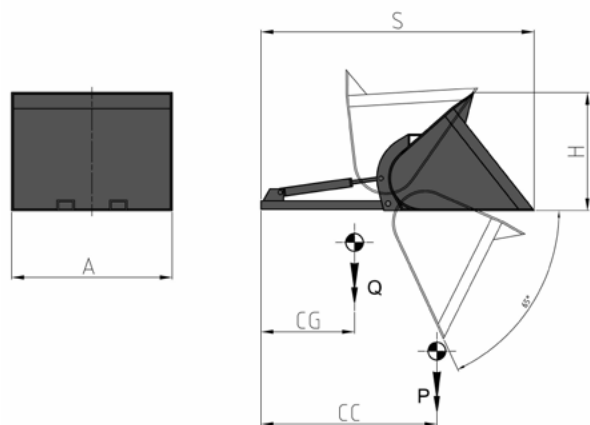
- Vorgänge von Ladung/Entladung Materialien für Bauindustrie (Sand, Kies, Zement, Erde).
- Auch in Landwirtschaft einsetzbar.

Artikel	Tragfähigkeit des Anbaugerätes	Lastschwerpunkt	ISO	Inhalt Schüttmenge	Maße Der Schaufel- mulde			Vorbaummaß	Eigenschwerpunkt	Gewicht	Preis
Nº	P (Kg)	CC (mm)	2328	PC (m³)	A (mm)	H (mm)	I (mm)	S (mm)	CG (mm)	Q (Kg)	€
41A082A006	930	450	2	0.52	1000	704	580	1415	320	320	-
41A0A2A002	1110	450	2	0.62	1200	704	580	1415	340	340	-
41A0D2A001	1310	450	2	0.73	1400	704	580	1415	360	360	-
41A0E2A002	1530	480	2	0.85	1200	925	600	1540	360	480	-
41A0E3A002	1530	480	3	0.85	1200	925	600	1540	360	500	-
41A0J2A004	1760	480	2	0.98	1400	925	600	1540	390	510	-
41A0J3A004	1760	480	3	0.98	1400	925	600	1540	390	510	-
41A0L2A002	2010	480	2	1.12	1600	925	600	1540	410	540	-
41A0L3A002	2010	480	3	1.12	1600	925	600	1540	410	540	-
41A0P3A002	2610	520	3	1.45	1600	1205	800	1960	400	670	-
41A0P4A002	2610	520	4	1.45	1600	1205	800	1960	400	670	-
41A0Q3A001	2920	520	3	1.62	1800	1205	800	1960	430	700	-
41A0Q4A001	2920	520	4	1.62	1800	1205	800	1960	430	700	-
41A0S3A001	3240	520	3	1.80	2000	1205	800	1960	450	730	-
41A0S4A001	3240	520	4	1.80	2000	1205	800	1960	450	730	-

ISO (L/min)	2	3	4
Umkippen	15	25	30

Hydraulische Funktionen: 1
Maximaler Betriebsdruck: 175 Bar

971 Hydraulische Schüttgutschaufel mit Einfahrtaschen



MERKMALE

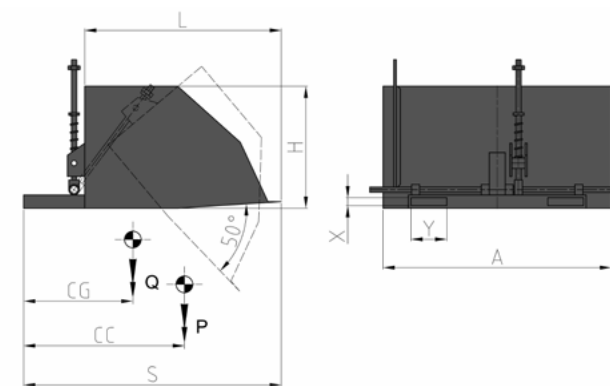
• Aufsteckbarer Anbaugerät. • Vorgänge von Ladung/Entladung Materialien für Bauindustrie (Sand, Kies, Zement, Erde). • Auch in Landwirtschaft einsetzbar. • Geeignet für gelegentliche/Saisonarbeiten.

Artikel	Tragfähigkeit des Anbaugerätes	Lastschwerpunkt	Inhalt Schüttmenge	Maße der Schaufelmulde		Vorbaumaß	Eigenschwerpunkt	Gewicht	Preis
Nº	P (Kg)	CC (mm)	PC (m³)	A (mm)	H (mm)	S (mm)	CG (mm)	Q (Kg)	€
41D086D002	930	950	0.52	1000	799	2075	820	280	-
41D0A6D002	1110	950	0.62	1200	799	2075	850	300	-
41D0D6D003	1310	950	0.73	1400	799	2075	880	400	-
41D0E6D001	1530	980	0.85	1200	952	2330	890	430	-
41D0J6D001	1760	980	0.98	1400	952	2330	930	460	-
41D0K6D001	2010	980	1.12	1600	952	2330	960	490	-

	ISO (L/min)	
	Umkippen	20

Hydraulische Funktionen: 1
Maximaler Betriebsdruck: 175 Bar

968 Aufsteckbare Schüttgutschaufel mit Einfahrtaschen

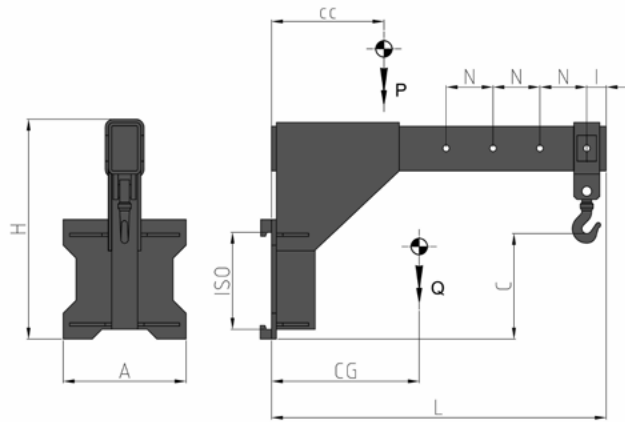


MERKMALE

• Aufsteckbarer Anbaugerät. • Vorgänge von Ladung/Entladung Materialien für Bauindustrie (Sand, Kies, Zement, Erde). • Auch in Landwirtschaft einsetzbar. • Geeignet für gelegentliche/Saisonarbeiten.

Artikel	Tragfähigkeit des Anbaugerätes	Lastschwerpunkt	Inhalt Schüttmenge	Maße der Schaufelmulde		Einfahrtaschenquerschnitt	Vorbaumaß	Eigenschwerpunkt	Gewicht	Preis	
Nº	P (Kg)	CC (mm)	PC (m³)	A (mm)	H (mm)	L (mm)	Y+X (mm)	S (mm)	CG (mm)	Q (Kg)	€
41C086D001	800	450	0.5	1000	500	1100	175x55	1595	745	206	-
41C0D6D001	1000	550	0.7	1200	500	1300	175x55	1795	849	243	-
41C0J6D001	1500	600	1	1400	600	1400	175x55	1895	931	293	-
41C0L6D001	1800	600	1.2	1600	600	1400	215x55	1895	925	324	-
41C0P6D001	2000	625	1.5	1800	600	1500	215x55	1995	978	350	-
41C0U6D001	2500	725	2	2000	650	1600	215x55	2095	1042	393	-

980 Starrer Kranausleger



MERKMALE

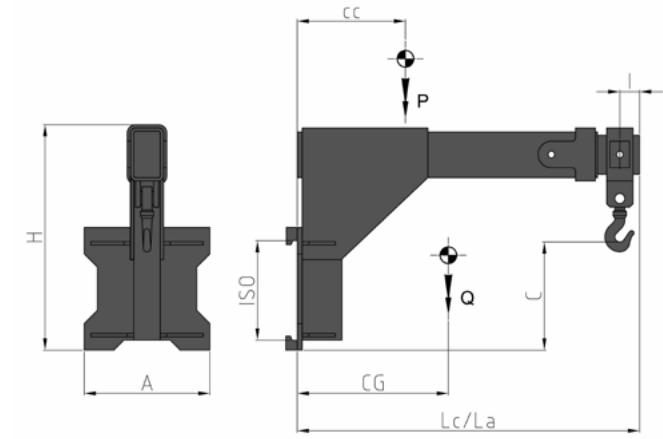
- Handlung von hängenden Lasten. • Verwendung von Riemen oder Ketten.

Artikel	Tragfähigkeit des Anbaugerätes	Lastschwerpunkt	ISO	Breite	Höhe	Länge	Lochabstand	Achsabstand	Hakenhöhe	Eigenschwerpunkt	Gewicht	Preis
Nº	P (Kg)	CC (mm)	2328	A (mm)	H (mm)	L (mm)	I (mm)	N (mm)	C (mm)	CG (mm)	Q (Kg)	€
45LS2C003	1500	500	2	480	900	1276	76	200	200	340	130	-
45LFA2C009	2500	500	2	480	900	1376	76	200	200	390	160	-
45LHY3C007	3500	500	3	480	1035	1476	76	200	200	410	230	-
45LLL3C001	5000	500	3	480	1035	1476	76	200	200	430	260	-
45LR04C001	8000	600	4	560	1305	1686	86	200	200	490	440	-

BEMERKUNGEN

Der Stapler, auf dem das Anbaugerät eingebaut wird, muss zugelassen sein. Die Lieferung des Krans umfasst nicht die für die Zulassung erforderliche Dokumentation.

975 Verstellbarer Teleskop-Kranausleger



MERKMALE

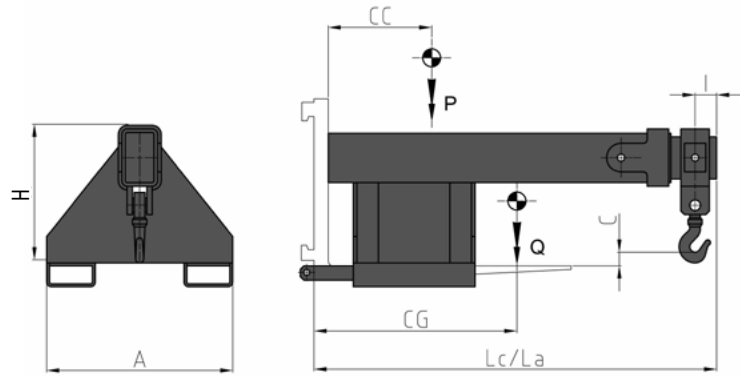
- Handlung von hängenden Lasten. • Verwendung von Riemen oder Ketten.

Artikel	Tragfähigkeit des Anbaugerätes	Lastschwerpunkt	ISO	Breite	Höhe	Länge Eingefahren	Länge Ausgefahren	Lochabstand	Hakenhöhe	Eigenschwerpunkt	Gewicht	Preis
Nº	P (Kg)	CC (mm)	2328	A (mm)	H (mm)	Lc (mm)	La (mm)	I (mm)	C (mm)	CG (mm)	Q (Kg)	€
45JFA2C001	2500	500	2	480	912	1376	1976	76	499	460	180	-
45JHY3C001	3500	500	3	480	1050	1376	1976	76	555	480	260	-
45JLL3C001	5000	500	3	480	1050	1376	1976	76	555	500	300	-
45JR04C001	8000	600	4	560	1345	1486	2086	86	695	510	580	-

BEMERKUNGEN

Der Stapler, auf dem das Anbaugerät eingebaut wird, muss zugelassen sein. Die Lieferung des Krans umfasst nicht die für die Zulassung erforderliche Dokumentation.

976 Aufsteckbarer verstellbarer Teleskop-Kranausleger



MERKMALE

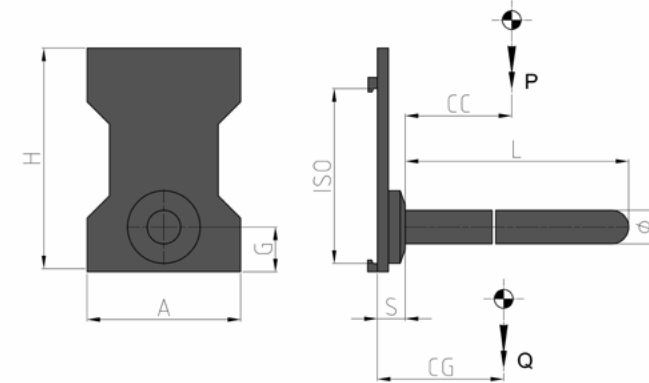
- Aufsteckbarer Anbaugerät. • Handling von hängenden Lasten. • Verwendung von Riemen oder Ketten.

Artikel	Tragfähigkeit des Anbaugerätes	Lastschwerpunkt	Breite	Höhe	Länge Eingerahren	Länge Ausgerahren	Lochabstand	Hakenhöhe	Eigenschwerpunkt	Gewicht	Preis
Nº	P (Kg)	CC (mm)	A (mm)	H (mm)	Lc (mm)	La (mm)	l (mm)	C (mm)	CG (mm)	Q (Kg)	€
45MFA6D001	2500	500	620	481	1376	1976	76	15	540	170	-
45MHY6D001	3500	500	720	580	1376	1976	76	20	250	250	-
45MLL6D001	5000	500	720	580	1376	1976	76	20	580	280	-
45MR04C001	8000	600	830	730	1486	2086	86	20	590	530	-

BEMERKUNGEN

Der Stapler, auf dem das Anbaugerät eingebaut wird, muss zugelassen sein. Die Lieferung des Krans umfasst nicht die für die Zulassung erforderliche Dokumentation.

940 Traghorn



MERKMALE

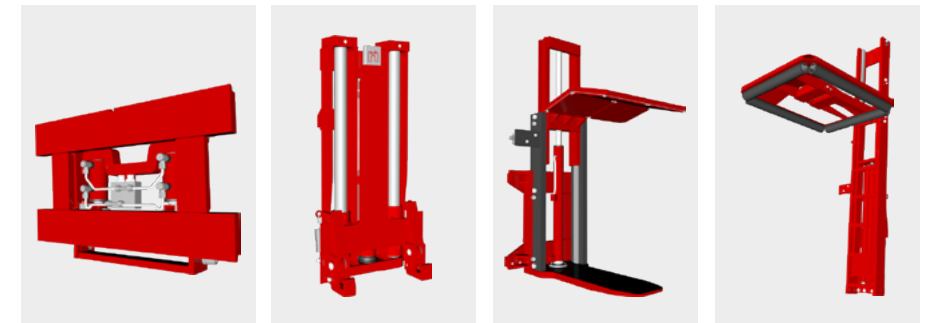
- Aufnahme von rohrförmigen Lasten, die längst zur Staplersache liegen (Papierrollen, Fußmatten, Teppiche, Rohre aus Kunststoff, Zement oder Eisen, Walzdrahtrollen). • Montierbar auf Gabelträger des Staplers.

SONDERAUSFÜHRUNGEN

- Kunden-anpassende Durchmessern/Länge.

Artikel	Tragfähigkeit des Anbaugerätes	Lastschwerpunkt	ISO	Durchmesser	Rückplatte			Dornlänge	Vorbaumaß	Eigenschwerpunkt	Gewicht	Preis
Nº	P (Kg)	CC (mm)	2328	Ø (mm)	A (mm)	H (mm)	G (mm)	L (mm)	S (mm)	CG (mm)	Q (Kg)	€
47A8L1C001	550	500	1	50	320	430	100	1000	75	163	66	-
47AA01C001	1000	500	1	60	320	430	100	1000	75	207	75	-
47AA02C001	1000	500	2	60	360	500	100	1000	90	155	100	-
47ABS2C001	1500	500	2	70	360	500	100	1000	90	188	108	-
47ABS2C002	1500	500	2	70	360	500	100	1500	90	335	120	-
47ABS2C003	1500	500	2	70	360	500	100	3200	90	971	177	-
47AFA2C001	2500	500	2	80	360	500	100	1200	90	283	125	-
47AFA2C002	2500	500	2	80	360	500	100	3600	90	1256	225	-
47AHY3C001	3500	500	3	100	400	610	180	1200	130	276	215	-
47AKQ3C001	4500	500	3	110	400	610	180	1500	130	411	248	-
47ALM4C001	5000	600	4	120	550	760	200	1500	140	328	395	-
47AP94C001	6500	600	4	140	550	760	200	1800	140	495	490	-
47ASS6C001	13000	600	*	220	*	*	300	1200	220	370	980	-

* Modelle mit wellengeführter Kupplung

**Zusätze auf Anfrage**

€

Kit Schläuche mit Anschlüssen (für jede Hydraulikfunktion)	-
Kit Schläuche mit Schnellwechselkupplungen (für jede Hydraulikfunktion)	-
Manometer	-
Schnellwechsellvorrichtungen	-
Magnetventil zur Aufteilung Hydraulikfunktion mit Kit elektrische Anlage	-
Druckbegrenzungsventil	-
Druckbegrenzungsventil auf 3 verschiedene Drücke einstellbar	-

SLS - Separater Seitenschieber

ISO 2	-
ISO 3	-
ISO 4	-

Automatisches Schmiersystem für separaten Seitenschieber

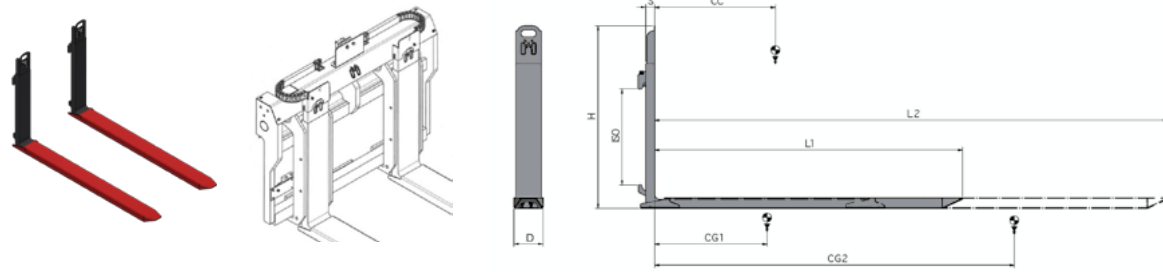
-



10 GABELZINKEN

61 Teleskopgabelzinken	136
870 Niveau-Ausgleich	137
Gabelzinken	138
Gabelverlängerungen	138

61 Teleskopgabelzinken



MERKMALE

- Hydraulische Anbaugeräten.
- Warenumschlag auf Paletten in Doppeltiefe.
- Geringer Platzbedarf erlaubt leichte Manöver auf engstem Raum.
- Ein Einzelzylinder erlaubt die Benutzung von Gabelzinken mit reduziertem Querschnitt und erhöhte Schubkraft.
- Verteilerblock regelt den Gleichlauf zwischen den beiden Gabelzinken.
- Verteilerblock.
- Palettenanschlag.

SONDERAUSFÜHRUNGEN

- Kunden-anpassenden Gabelzinken.
- Kunden-anpassenden Palettenanschlag mit oder ohne Lastschutzzitter.

Artikel N°	Tragfähigkeit/ Paar P (Kg)	Lastschwer- punkt CC (mm)	ISO	Gabelquer- schnitt		Höhe H (mm)	Länge			Eigenschwer- punkt CG1 (mm)	CG2 (mm)	Gewicht/ Paar Q (Kg)	Preis/ Paar €
				D (mm)	G (mm)		L1 (mm)	L2 (mm)	S (mm)				
53UFA2A150	1700	600	2a	128	41	725	1200	2000	35+5	360	498	119	-
53UFA2A143	1700	600	2a	128	41	725	1350	2350	35+5	428	608	128	-
53UFA2A139	2500	600	2a	133	58	725	1000	1650	53	349	481	151	-
53UFA2A133	2500	600	2a	133	58	725	1150	1950	53	402	560	163	-
53UFA2A126	2500	600	2a	133	58	725	1250	2150	53	447	629	174	-
53UFA2A119	2500	600	2a	133	58	725	1350	2350	53	493	699	183	-
53UKQ3A039	4500	600	3a	163	58	850	1150	1950	53	375	511	218	-
53UKQ3A028	4500	600	3a	163	58	850	1250	2150	53	418	575	232	-
53UKQ3A033	4500	600	3a	163	58	850	1350	2350	53	462	641	247	-

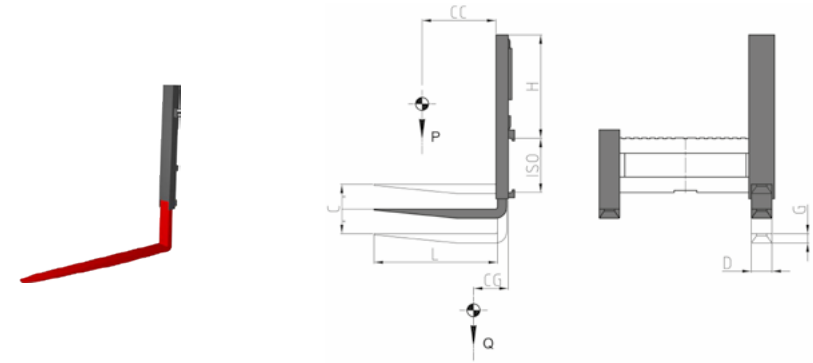
Zusätze auf Anfrage

	€
Kit Schläuche mit Anschlüssen	-
Kit Schläuche mit Schnellwechselkupplungen	-
Hydraulikanlagekit zum Anbau an Zinkenverstellgerät	-
Hydraulikanlagekit mit Oberleitung zum Anbau an Zinkenverstellgerät	-
Palettenanschlag	-

ISO (L/min)	2	3
Öffnung/Schließung	20	20

Hydraulische Funktionen: 1
Maximaler Betriebsdruck: 175 Bar

870 Niveau-Ausgleich



MERKMALE

- System auf Standard Gabelzinken eingebaut mit ISO Aufhängung.
- Es ermöglicht das Anheben der Gabelzinken zum Transportieren von Lasten, die nicht ausgerichtet/auf geneigter Flächen angeordnet.

SONDERAUSFÜHRUNGEN

- Kunden-anpassenden Gabelzinken.

Artikel N°	Tragfähigkeit/ Paar P (Kg)	Lastschwer- punkt CC (mm)	ISO	Gabelquer- schnitt			Höhe H (mm)	Hub C (mm)	Eigenschwer- punkt CG (mm)	Gewicht Q (Kg)	Preis €
				D (mm)	G (mm)	L (mm)					
55ABS2A2001	1500	500	2a	100	35	1000	650	200	180	98	-
55AFA2A2001	2500	500	2a	130	40	1000	650	200	190	129	-
55AHY3A4001	3500	500	3a	130	45	1000	650	300	210	161	-
55AKQ3A4001	4500	500	3a	150	50	1000	650	300	220	184	-
55AP94A6001	6500	600	4a	200	60	1200	750	400	250	305	-

Neben dem Niveau-Ausgleich, wird im Preis ein Paar Gabelzinken inbegriffen, mit der Eigenschaften wie laut Tabelle.

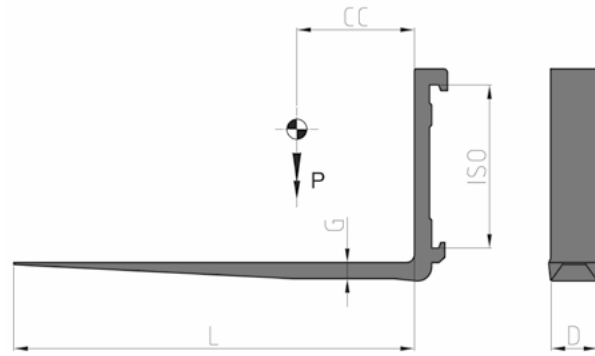
Zusätze auf Anfrage

	€
Kit Schläuche mit Anschlüssen	-
Kit Schläuche mit Schnellwechselkupplungen	-

ISO (L/min)	2	3	4
Hebung	20	20	20

Hydraulische Funktionen: 1
Maximaler Betriebsdruck: 175 Bar

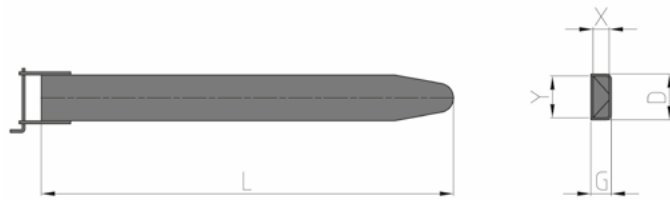
Gabelzinken



BEMERKUNGEN

Gabelzinken für jede ISO (A/B) Klasse lieferbar. Gabelzinken in Sonderausführung oder mit Wellenaufhängung auf Anfrage. Breiten Auswahl von Tragkraft, Querschnitt und Länge, für Stapler aller Arten.

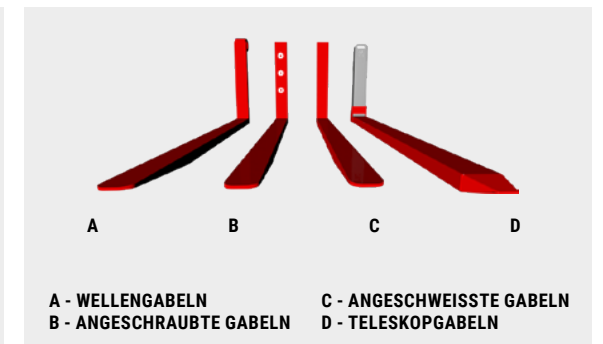
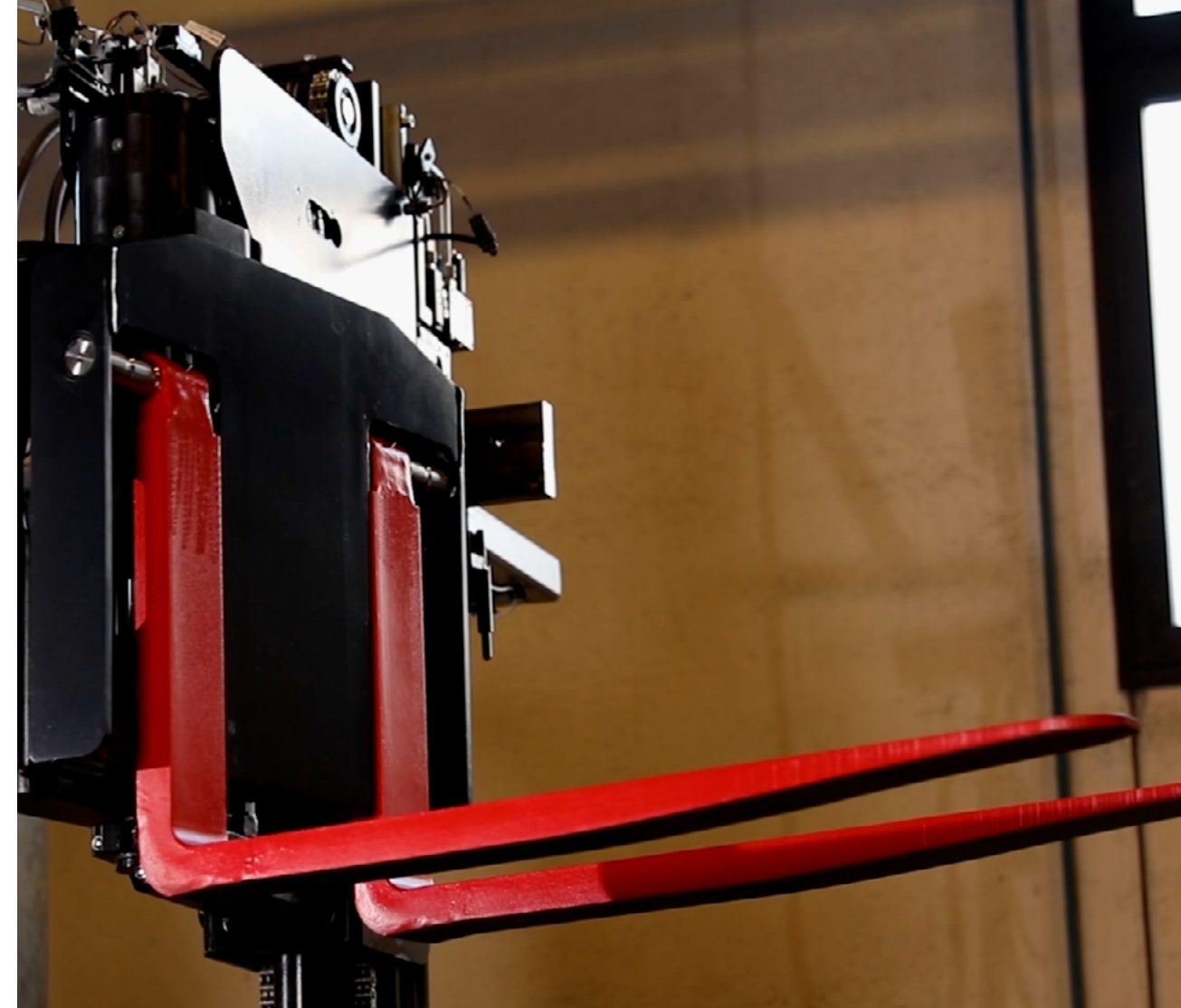
Gabelverlängerungen



BEMERKUNGEN

Verfügbar für alle die ISO Aufhängungen jeden Querschnitts oder jeder Länge (die Länge der Gabelzinken muss mindestens 60% der Länge der Verlängerungen betragen). Geeignet für jedes Typ von Gabelstapler.

Nettopreisliste verfügbar auf Anfrage





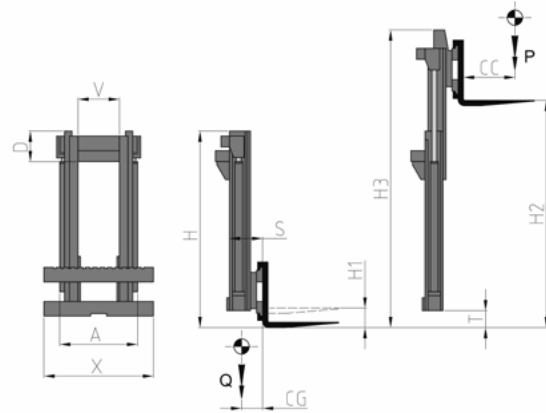
HUBMASTE UND ZUSATZHYDRAULIK

828 Simplex Freisichtmast	142
810.838 Duplex Vollfreihubmast	142
808.809 Triplex Vollfreihubmast	143
848 Quadruplex Vollfreihubmast	143
Zusatzhydraulik mit Schlauchrolle	144
Elektrofederkabeltrommel mit 4 Kabeln	144

828 Simplex Freisichtmast

MERKMALE

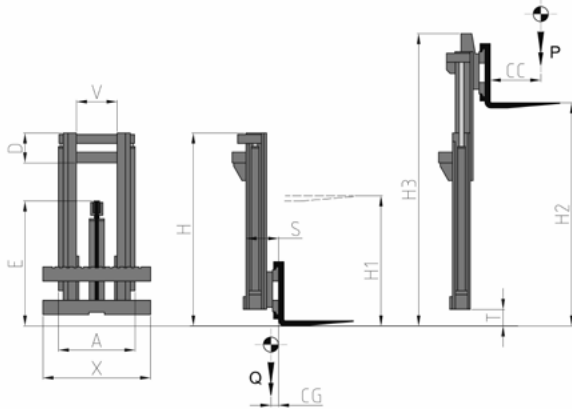
- Tragkraft von 1t bis 52t. • Für Stapler mit geringer Tragfähigkeit, lasergesteuerte Shuttles, Marine-Einsätze. • Für Stapler mit großer Tragfähigkeit, die volle oder leere Behälter handhaben und bis zur achten Reihe gestapelt werden können.



810.838 Duplex Vollfreihubmast

MERKMALE

- Tragkraft von 1t bis 52t. • Für Stapler mit geringer Tragfähigkeit, lasergesteuerte Shuttles, Marine-Einsätze. • Für Stapler mit großer Tragfähigkeit, die volle oder leere Behälter handhaben und bis zur achten Reihe gestapelt werden können. • Total Freihub des Gabelträgers. • Für Arbeiten mit begrenztem Platz in der Höhe und mit der Notwendigkeit, mehrere Paletten zu stapeln.



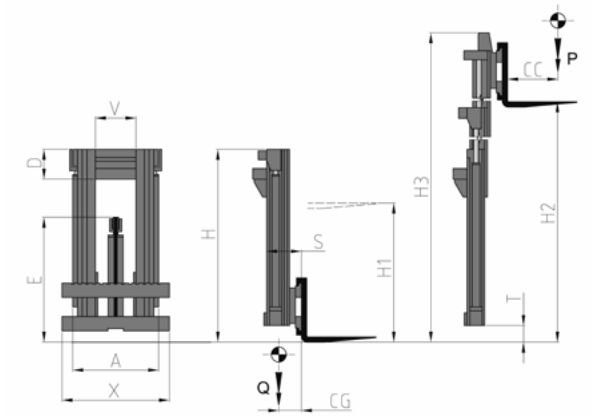
BEMERKUNGEN

Für jedes Typ von Hubmast können elektrischen/hydraulischen Anlagen Seitenschieber/Zinkenverstellgeräte und Sonderanbaugeräten geliefert werden.

808.809 Triplex Vollfreihubmast

MERKMALE

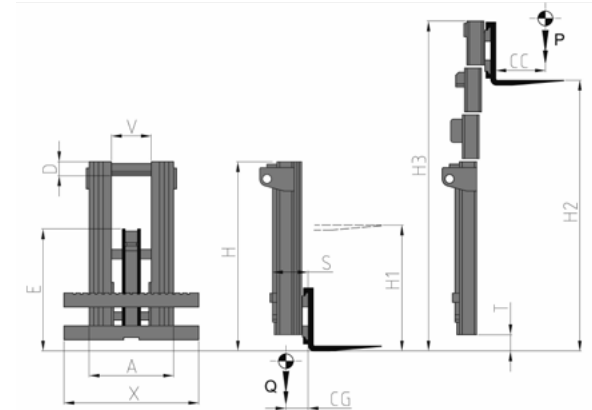
- Tragkraft von 1t bis 52t. • Für allen Typen von Vordergabelstapler/AGV/feste Arbeitsplätze. • Ermöglicht große Hubhöhe bei reduzierter Bauhöhe und völlig freiem Hub der Gabelträgerplatte.



848 Quadruplex Vollfreihubmast

MERKMALE

- Für allen Typen von Vordergabelstapler/AGV/feste Arbeitsplätze. • Ermöglicht große Hubhöhe bei reduzierter Bauhöhe und völlig freiem Hub der Gabelträgerplatte (stärkere Reduzierung der Abmessung bei geschlossenem Hubmast und erhöhte Erhebungen im Vergleich mit Triplex).



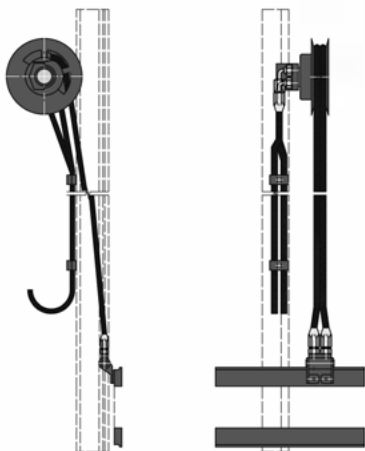
BEMERKUNGEN

Für jedes Typ von Hubmast können elektrischen/hydraulischen Anlagen Seitenschieber/Zinkenverstellgeräte und Sonderanbaugeräten geliefert werden.

Zusatzhydraulik mit Schlauchrolle

MERKMALE

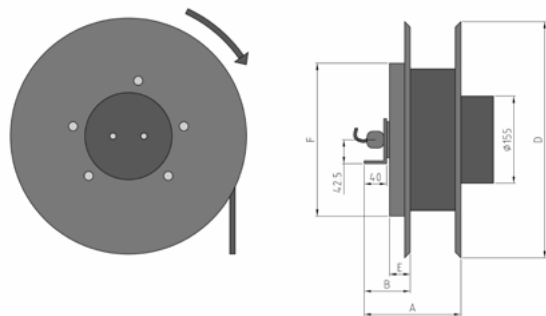
- System auf dem Hubmast eingebaut.
- Es bringt die Hydraulikfunktionen von dem Staplersverteiler zu dem Gabelträger.



Elektrofederkabeltrommel mit 4 Kabeln

MERKMALE

- System auf dem Hubmast eingebaut.
- Es bringt die elektrischen Funktionen vom Gabelstaplersteuergerät bis zur Gabelträgerplatte.



Nº	ØC (mm)	L (m)	A (mm)	B (mm)	D (mm)	E (mm)	F (mm)	€
D0010113	9.3	5	161	82	235	30	228	-
D0010109	9.3	10	161	82	295	37	272	-
D0010114	9.3	15	161	82	370	37	322	-

BEMERKUNGEN

Kundenspezifischen Versionen von Anlagen mit Schlauchrollen und elektrische Schlauchrollen auf Anfrage verfügbar.

Zusatzhydraulik mit Schlauchrolle

Artikel	Schlauch	Schlauchdurchmesser	Trägeranschluss	Schlauchtrahnmeldurchmesser	Schlauchlänge	Stelle	Preis
Nº	T	ØT	G	ØA (mm)	L (mm)	Z	€
67NP2A01	SAE 100 R7	1/4"	SCHLAUCHUMLENKBLOCK	270	4000	RE	-
67NP3A01	SAE 100 R7	5/16"	SCHLAUCHUMLENKBLOCK	270	3200	RE	-
67RP2A01	SAE 100 R7	1/4"	ANSCHLUSSROHRE MIT UMLENKUNG	270	4000	RE	-
67RP3A01	SAE 100 R7	5/16"	ANSCHLUSSROHRE MIT UMLENKUNG	270	3200	RE	-
67NP2J01	SAE 100 R7	1/4"	SCHLAUCHUMLENKBLOCK	270	4000	LI	-
67NP3J01	SAE 100 R7	5/16"	SCHLAUCHUMLENKBLOCK	270	3200	LI	-
67RP2J01	SAE 100 R7	1/4"	ANSCHLUSSROHRE MIT UMLENKUNG	270	4000	LI	-
67RP3J01	SAE 100 R7	5/16"	ANSCHLUSSROHRE MIT UMLENKUNG	270	3200	LI	-
67NP2A02	SAE 100 R7	1/4"	SCHLAUCHUMLENKBLOCK	295	4700	RE	-
67NP3A02	SAE 100 R7	5/16"	SCHLAUCHUMLENKBLOCK	295	4200	RE	-
67NP4A01	SAE 100 R7	3/8"	SCHLAUCHUMLENKBLOCK	295	3600	RE	-
67RP2A02	SAE 100 R7	1/4"	ANSCHLUSSROHRE MIT UMLENKUNG	295	4700	RE	-
67RP3A02	SAE 100 R7	5/16"	ANSCHLUSSROHRE MIT UMLENKUNG	295	4200	RE	-
67NP2J02	SAE 100 R7	1/4"	SCHLAUCHUMLENKBLOCK	295	4700	LI	-
67NP3J02	SAE 100 R7	5/16"	SCHLAUCHUMLENKBLOCK	295	4200	LI	-
67NP4J01	SAE 100 R7	3/8"	SCHLAUCHUMLENKBLOCK	295	3600	LI	-
67RP2J02	SAE 100 R7	1/4"	ANSCHLUSSROHRE MIT UMLENKUNG	295	4700	LI	-
67RP3J02	SAE 100 R7	5/16"	ANSCHLUSSROHRE MIT UMLENKUNG	295	4200	LI	-
67NP2A05	SAE 100 R7	1/4"	SCHLAUCHUMLENKBLOCK	320	5500	RE	-
67NP3A05	SAE 100 R7	5/16"	SCHLAUCHUMLENKBLOCK	320	5000	RE	-
67NP4A03	SAE 100 R7	3/8"	SCHLAUCHUMLENKBLOCK	320	4500	RE	-
67RP2A05	SAE 100 R7	1/4"	ANSCHLUSSROHRE MIT UMLENKUNG	320	5500	RE	-
67RP3A05	SAE 100 R7	5/16"	ANSCHLUSSROHRE MIT UMLENKUNG	320	5000	RE	-
67NP2J05	SAE 100 R7	1/4"	SCHLAUCHUMLENKBLOCK	320	5500	LI	-
67NP3J05	SAE 100 R7	5/16"	SCHLAUCHUMLENKBLOCK	320	5000	LI	-
67NP4J03	SAE 100 R7	3/8"	SCHLAUCHUMLENKBLOCK	320	4500	LI	-
67RP2J05	SAE 100 R7	1/4"	ANSCHLUSSROHRE MIT UMLENKUNG	320	5500	LI	-
67RP3J05	SAE 100 R7	5/16"	ANSCHLUSSROHRE MIT UMLENKUNG	320	5000	LI	-
67NP2A04	SAE 100 R7	1/4"	SCHLAUCHUMLENKBLOCK	370	7000	RE	-
67NP3A04	SAE 100 R7	5/16"	SCHLAUCHUMLENKBLOCK	370	6500	RE	-
67NP4A02	SAE 100 R7	3/8"	SCHLAUCHUMLENKBLOCK	370	5500	RE	-
67RP2A04	SAE 100 R7	1/4"	ANSCHLUSSROHRE MIT UMLENKUNG	370	7000	RE	-
67RP3A04	SAE 100 R7	5/16"	ANSCHLUSSROHRE MIT UMLENKUNG	370	6500	RE	-
67NP2J04	SAE 100 R7	1/4"	SCHLAUCHUMLENKBLOCK	370	7000	LI	-
67NP3J04	SAE 100 R7	5/16"	SCHLAUCHUMLENKBLOCK	370	6500	LI	-
67NP4J02	SAE 100 R7	3/8"	SCHLAUCHUMLENKBLOCK	370	5500	LI	-
67RP2J04	SAE 100 R7	1/4"	ANSCHLUSSROHRE MIT UMLENKUNG	370	7000	LI	-
67RP3J04	SAE 100 R7	5/16"	ANSCHLUSSROHRE MIT UMLENKUNG	370	6500	LI	-

12

SONDER ODER-KUNDEN-
SPEZIFISCHE PRODUKTE

Integriertes Zinkenverstellgerät mit Gelenkarm für Teleskopstapler	FIG. 1
Drehbare Anbaugerät für Kelle-Entleerung	FIG. 2
Reifenklammer mit 90° vorwärts kippbaren Druckplatten	FIG. 3
Zinkenverstellgerät mit großem Öffnungsbereich für seitlicher Gabelstapler	FIG. 4
Dreiseitiges Anbaugerät mit Stromabnehmer	FIG. 5
Zinkenverstellgerät mit großem Öffnungsbereich und 4 Gabelzinken	FIG. 6
Triplex-Hubmast mit Doppelpalettengerät für FTS	FIG. 7
Duplex-Hubmast mit Coilklammer für FTS	FIG. 8
Drehbare Klammer mit Sondergabelzinken	FIG. 9
Klammer für Drahtrollen	FIG. 10
Klammer mit 90° Drehgabeln und aufsteckbaren flachen Spannarmen	FIG. 11



FIG. 1



FIG. 4



FIG. 2



FIG. 3



FIG. 5



FIG. 6



FIG. 9



FIG. 7



FIG. 8



FIG. 10



FIG. 11



IB ANBAUGERÄTE ZUR VERMIETUNG

Vorteile und Nutzen

HÖCHSTLEISTUNG

Jedes mietbares Anbaugerät wird ausschließlich von **ATIB Material Handling** hergestellt, geprüft und überholt.

FLEXIBILITÄT

Verfügbarkeit von Kurz-Mittel-oder Langzeitmieten ab 1 Monat bis zu 1 Jahr und darüber hinaus.

PREIS

Die Preise variieren je nach Anbaugerätstyp und Mietdauer und beinhalten die normale vorbeugende Wartung für unerwartete Ausfälle und Probleme.



Garantierte Wartung, Reparatur und Überprüfung

Am Ende jeder Mietung werden alle ATIB Material Handling Anbaugeräte einer Überholung, Wartung, Reparatur und Überprüfung unterzogen.



A.T.I.B. S.r.l.

Via Quinzanese snc, 25020 Dello (BS) - ITALY

+39 030 977 17 11

info@atib.com

atib.com

MADE IN ITALY



seguici su



A.T.I.B. FRANCE S.A.R.L.

Z.A. La Cray - Rue de la Cray 15, 25420 Voujeaucourt - FRANCE

+33 381 90 51 61 - info@atibfrance.com - atibfrance.com



A.T.I.B. POLSKA SP z.o.o.

Ul. Pniewska 33, 60-446 Poznań - POLAND

+48 517 088 885 - rafal.bachanek@atib.com