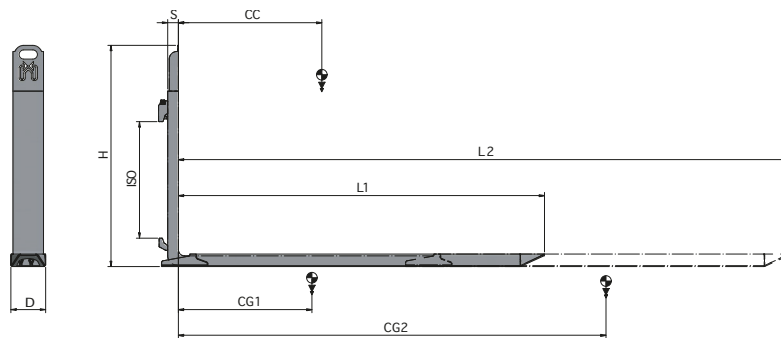


## 61 Fourches Télescopiques



### Fonctions hydrauliques: 1 | Pression max d'utilisation: 175 Bar

#### Caractéristiques:

• Accessoires hydrauliques. • Manutention de marchandises palettisées en double profondeur. • Encombrement réduit pour manutention dans les espaces réduits. • Un seul vérin qui permet l'usage de fourches à section réduite et plus grande force de poussée/tirage. • Boîtier de régulation hydraulique qui règle le synchronisme entre les deux fourches. • Valve diviseur de débit. • Bloque Palette.

#### Équipements Spéciaux:

• Fourches personnalisées. • Bloque Palette personnalisables sans ou avec Dossieret de Charge.

Article	Capacité par Paire	CDG Charge	ISO	Section Fourche		Hauteur	Longueur		Déport	Centre de Gravité		Poids
				N°	P (kg)		CC (mm)	2328		D (mm)	G (mm)	
53UFA2A150	1700	600	2a	128	41	725	1200	2000	35+5	360	498	119
53UFA2A143	1700	600	2a	128	41	725	1350	2350	35+5	428	608	128
53UFA2A139	2500	600	2a	133	58	725	1000	1650	53	349	481	151
53UFA2A133	2500	600	2a	133	58	725	1150	1950	53	402	560	163
53UFA2A126	2500	600	2a	133	58	725	1250	2150	53	447	629	174
53UFA2A119	2500	600	2a	133	58	725	1350	2350	53	493	699	183
53UKQ3A039	4500	600	3a	163	58	850	1150	1950	53	375	511	218
53UKQ3A028	4500	600	3a	163	58	850	1250	2150	53	418	575	232
53UKQ3A033	4500	600	3a	163	58	850	1350	2350	53	462	641	247

#### Suppléments sur demande

Kit Tuyaux et Raccords

Kit Tuyaux et Raccords rapides

Kit Installation Hydraulique pour montage sur Positionneurs Fourches

Kit Installation Hydraulique avec chaîne pour montage sur Positionneurs Fourches

Bloque Palette

#### Débit d'Huile

ISO	(L/min)	
	↑	↓
2	20	20
3	20	20

↑ Ouverture  
↓ Fermeture



Pour d'autres Équipements Spéciaux, consultez notre catalogue