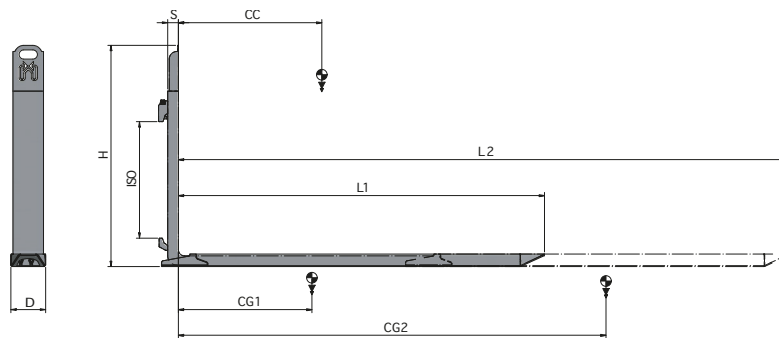


61 Teleskopgabelzinken



Erforderliche Hydraulikfunktionen: 1 | Maximaler Betriebsdruck: 175 Bar

Merkmale:

- Hydraulische Anbaugeräte. • Warenumschlag auf Paletten in Doppeltiefe. • Geringer Platzbedarf erlaubt leichte Manöver auf engstem Raum. • Ein Einzelzylinder erlaubt die Benutzung von Gabelzinken mit reduziertem Querschnitt und erhöhte Schubkraft. • Verteilerblock regelt den Gleichlauf zwischen den beiden Gabelzinken. • Verteilerblock. • Palettenanschlag.

Sonderausführungen:

- Kunden-anpassenden Gabelzinken. • Kunden-anpassenden Palettenanschlag mit oder ohne Lastschutzgitter.

Artikel	Tragfähigkeit/ Paar	Lastschwer- punkt	ISO	Gabelquer- schnitt		Höhe	Länge		Vorbaumaß	Eigenschwer- punkt		Gewicht
				D (mm)	G (mm)		L1 (mm)	L2 (mm)		CG1 (mm)	CG2 (mm)	
53UFA2A150	1700	600	2a	128	41	725	1200	2000	35+5	360	498	119
53UFA2A143	1700	600	2a	128	41	725	1350	2350	35+5	428	608	128
53UFA2A139	2500	600	2a	133	58	725	1000	1650	53	349	481	151
53UFA2A133	2500	600	2a	133	58	725	1150	1950	53	402	560	163
53UFA2A126	2500	600	2a	133	58	725	1250	2150	53	447	629	174
53UFA2A119	2500	600	2a	133	58	725	1350	2350	53	493	699	183
53UKQ3A039	4500	600	3a	163	58	850	1150	1950	53	375	511	218
53UKQ3A028	4500	600	3a	163	58	850	1250	2150	53	418	575	232
53UKQ3A033	4500	600	3a	163	58	850	1350	2350	53	462	641	247

Zusätze auf Anfrage

Kit Schläuche mit Anschlüssen
 Kit Schläuche mit Schnellwechsellkupplungen
 Hydraulikanlagekit zum Anbau an Zinkenverstellgerät
 Hydraulikanlagekit mit Oberleitung zum Anbau an Zinkenverstellgerät
 Palettenanschlag

Durchflussmengen

ISO	(L/min)
	↕
2	20
3	20

↕ Öffnung
 ↕ Schließung



Weitere Sonderausführungen entnehmen Sie bitte unserem Katalog