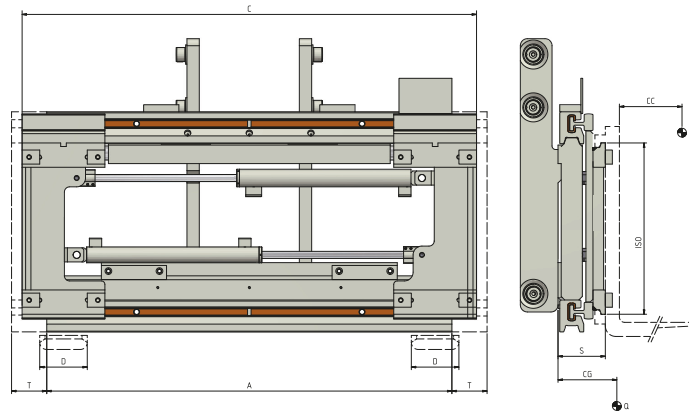


## 678 Posicionador de Horquillas Integrado con Desplazamiento Lateral separado



Funciones Hidráulicas: 2 | Presión Máx de Trabajo: 80 Bar

### Características:

• Cilindros diferenciados para un movimiento constante y sincronizado de las horquillas. • Se puede integrar en el mástil en sustitución de la placa portahorquillas original, reduciendo el espesor y aumentando la capacidad residual de la Carretilla Elevadora.

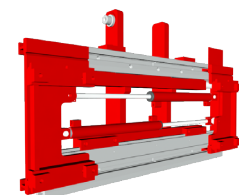
### Equipamientos Especiales:

• Anchuras y/o aperturas específicas. • Anclaje ISO 2328. • Horquillas estándar, soldadas, atornilladas o extensibles. • Protectores de carga. • Válvula de retención para coger bidones. • Sin Desplazamiento Lateral.

Item	Capacidad Implemento	Centro de Carga	ISO	Ancho del Tablero	Apertura Afuera Planchas		Ancho de las Horquillas	Carrera	Espesor	Centro de Gravedad	Peso
N°	P (kg)	CC (mm)	2328	A (mm)	C Min (mm)	C Max (mm)	D (mm)	T (mm)	S (mm)	CG (mm)	Q (kg)
17UFA2A2001	2500	500	2	980	490	1120	130	± 100	134	65	195
17UFA2A2002	2500	500	2	1040	490	1180	130	± 100	134	65	200
17UFA2A2003	2500	500	2	1100	490	1240	130	± 100	134	66	210
17UFA2A2005	2500	500	2	1150	490	1290	130	± 100	134	66	217
17UFA2A2006	2500	500	2	1350	490	1490	130	± 100	134	67	242
17UH23A2001	3000	500	3	1150	490	1290	130	± 100	145	70	225
17UH23A2002	3000	500	3	1350	490	1490	130	± 100	145	71	260
17UH23A2003	3000	500	3	1550	490	1690	130	± 100	145	72	285
17UH23A2004	3000	500	3	1650	490	1790	130	± 100	145	72	300
17ULL3A2004	5000	500	3	1150	490	1290	150	± 100	170	79	335
17ULL3A2001	5000	500	3	1350	490	1490	150	± 100	170	80	360
17ULL3A2002	5000	500	3	1550	490	1690	150	± 100	170	81	395
17ULL3A2003	5000	500	3	1650	490	1790	150	± 100	170	82	410

Portata Olio		
ISO	(L/min)	
	↔	↕
2	10	15
3	15	20

↕ Desplazamiento  
↕↕ Apertura  
↕↕ Cierre



Para más Equipamientos Especiales consultar nuestro catálogo