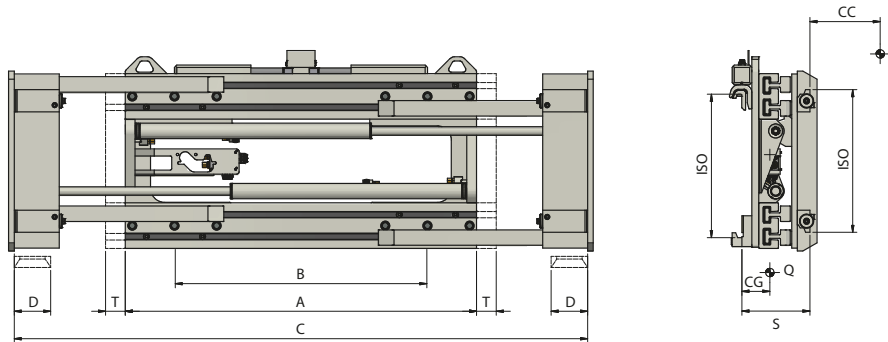


883 SLS Zinkenverstellgerät mit großem Öffnungsbereich mit integriertem Seitenschub



Erforderliche Hydraulikfunktionen: 2 | Maximaler Betriebsdruck: 80 Bar

Merkmale:

- Verteilerblock für eine konstante und gleichlaufende Bewegung der Gabelzinken.
- Es erlaubt eine Öffnung der Gabelzinken über den Rahmen des Anbaugeräts hinaus.
- Geeignet für sehr schwere sperrige Einsätze, auch unpalettiert.

Sonderausführungen:

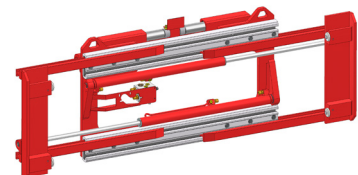
- Sonder Längen und/oder Öffnungen.
- Standard, angeschweißten, angeschraubten oder Teleskopgabelzinken.
- Lastschutzzitter.
- Rückschlagventil zur Aufnahme von Fässern.

Artikel	Tragfähigkeit des Anbaugerätes	Lastschwerpunkt	ISO	Körperbreite	Min Gabelträgerbreite	Öffnungsbereich		Gabelbreite	Schub	Vorbaumaß	Eigenschwerpunkt	Gewicht
						C Min (mm)	C Max (mm)					
N°	P (kg)	CC (mm)	2328	A (mm)	B (mm)	C Min (mm)	C Max (mm)	D (mm)	T (mm)	S (mm)	CG (mm)	Q (kg)
17PFA2C2024	2400	500	2	950	900	560	1750	130	± 100	192	75	220
17PFA2C2025	2400	500	2	1050	900	560	1850	130	± 100	192	79	225
17PH23C2002	3000	500	3	1050	1050	560	1850	130	± 100	209	78	260
17PH23C2003	3000	500	3	1150	1050	560	1950	130	± 100	209	81	275
17PLL3C2031	4500	500	3	1050	950	560	1840	150	± 100	242	89	340
17PLL3C2035	4500	500	3	1250	1100	560	2040	150	± 100	242	91	360
17PLL3C2033	4500	500	3	1350	1100	560	2140	150	± 100	242	97	370
17PKR3C2002	4500	600	3	1200	1050	560	1960	150	± 100	270	94	525
17PKR3C2003	4500	600	3	1300	1050	560	2060	150	± 100	270	93	530
17PKR4C2001	4500	600	4	1200	1100	560	1960	150	± 100	284	114	553
17PKR4C2002	4500	600	4	1300	1100	560	2060	150	± 100	284	113	560
17PKR4C2003	4500	600	4	1400	1100	560 <td>2160</td> <td>150</td> <td>± 100</td> <td>284</td> <td>112</td> <td>567</td>	2160	150	± 100	284	112	567
17PQ54C2001	7000	600	4	1600	1300	560	2360	200	± 100	284	117	645
17PQ54C2006	7000	600	4	1800	1300	560	2560	200	± 100	284	113	670
17PQ54C2022	7000	600	4	1600	1400	560	2360	200	± 150	284	117	650
17PQ54C2019	7000	600	4	1800	1400	560	2560	200	± 150	284	113	675

Durchflussmengen

ISO	(L/min)	
	↔	↕
2	10	15
3	15	20
4	18	45

↕ Seitenschub
↕ Öffnung
↕ Schließung



Weitere Sonderausführungen entnehmen Sie bitte unserem Katalog