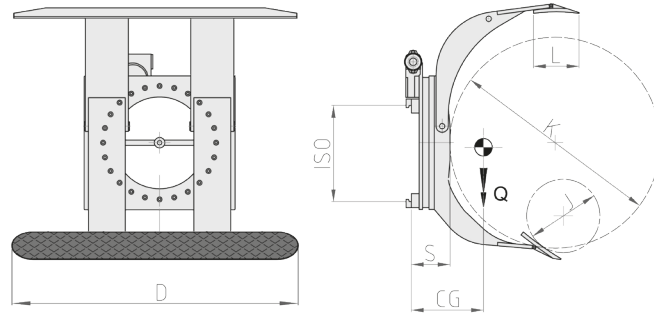


340 PN Drehbare Reifenklammer



Erforderliche Hydraulikfunktionen: 2 | Maximaler Betriebsdruck: 175 Bar

Merkmale:

- Drehung mehrere überlagernde Reifen derselber Durchmesser.
- Kurzer starrer Arm und langer gesamter Arm/kurzer starrer Arm und mobiler Armen (abhängig vom Bereich der Aufnahmedurchmesser).
- Mechanische Sperrvorrichtung 360° oder 180°.

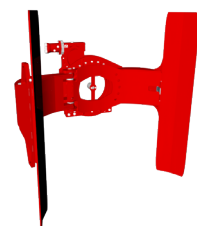
Sonderausführungen:

- Kunden-anpassenden Tragfähigkeiten/Öffnungsbereichen.
- Kunden-anpassenden Aufnahme- Kontaktplatten.
- Klammer (drehbar oder feststehend) mit Parallelarmen mit reduzierten Gesamtabmessungen für Arbeiten zum Be- und Entladung des Behälters.

Artikel	Tragfähigkeit des Anbaugerätes	ISO	Reifendurchmesser		Druckplatten	Vorbaumaß	Eigenschwerpunkt	Gewicht
			J (mm)	K (mm)				
N°	P (kg)	2328	J (mm)	K (mm)	DxL (mm)	S (mm)	CG (mm)	Q (kg)
21G042Q2C0002	1300	2	400	1300	1800x350	186	255	535
21G052Q2C0002	1300	2	250	1300	1800x350	186	235	520
21G002Q2C0023	1300	2	400	1300	2050x350	230	235	650
21G042Q2C0004	1300	2	400	1600	1800x350	186	305	585
21G052Q3C0001	1300	3	500	1600	1800x350	210	255	690
21G042Q3C0002	1400	3	500	1800	1800x350	210	260	915
21G00343C0005	2000	3	700	2000	1930x300	215	265	945

Durchflussmengen

ISO	(L/min)		
	→ ←	↻	
2	25	25	→ ← Klemmen
3	30	25	↻ Drehung



Weitere Sonderausführungen entnehmen Sie bitte unserem Katalog