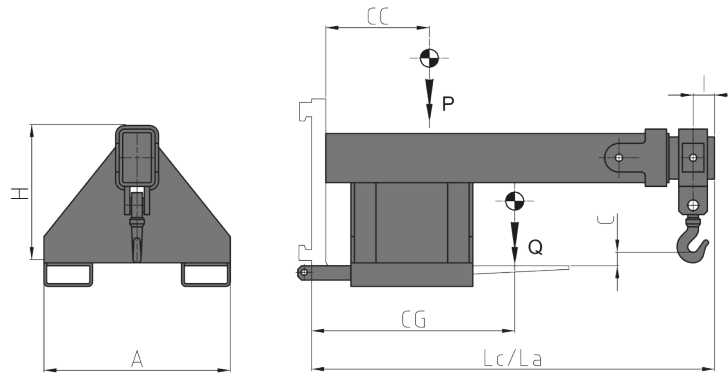


976 Brazo Grúa Telescópico Sobre Horquillas



Características:

- Implementos sobre horquillas.
- Manipulación de cargas suspendidas.
- Utilización de Correas o Cadenas.

fitem	Capacidad Implemento	Centro de Carga	Largura	Altura	Ancho Brazo Cerrado	Ancho Brazo en Extensión	Distancia Desde Agujero	Altura Gancho	Centro de Gravedad	Peso
N°	P (kg)	CC (mm)	A (mm)	H (mm)	Lc (mm)	La (mm)	I (mm)	C (mm)	CG (mm)	Q (kg)
45MFA6D001	2500	500	620	481	1376	1976	76	15	540	170
45MHY6D001	3500	500	720	580	1376	1976	76	20	250	250
45MLL6D001	5000	500	720	580	1376	1976	76	20	580	280
45MR04C001	8000	600	830	730	1486	2086	86	20	590	530

NOTA

La Carretilla Elevadora en la que se instalará la Grúa se someterá a homologación. El suministro de la Grúa no incluye la documentación requerida para la homologación.

Para más Equipamientos Especiales consultar nuestro catálogo