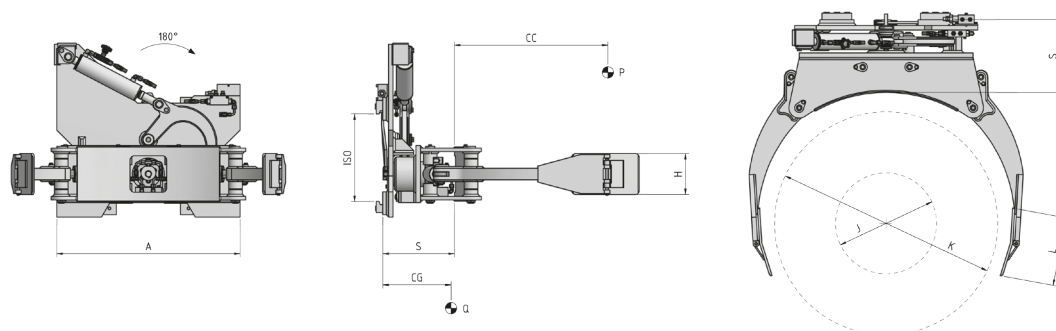


364 Pince à Bobines avec hauteurs réduites



Fonctions hydrauliques: 2 | Pression max d'utilisation: 175 Bar

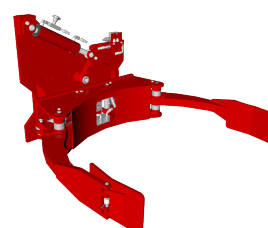
Caractéristiques:

• Manutention de bobines avec hauteurs réduites (rouleaux de rubans, étiquettes collantes, et cartons d'emballage pour industrie alimentaire). • Rotation 90°/180°/360°.


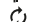

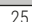
Équipements Spéciaux:

• Capacités/ouvertures sur mesure. • Patins de contact sur mesure. • Pinces à bras parallèles (sans ou avec rotation) avec dimension réduite, destinées aux opérations de charge/décharge des containers.

Article	Capacité de L'accessoire	CDG Charge	ISO	Rotation	Largeur	Diamètre Bobines		Patins	Déport	Centre de Gravité	Poids
N°	P (kg)	CC (mm)	2328	R (n°)	A (mm)	J (mm)	K (mm)	HxL (mm)	S (mm)	CG (mm)	Q (kg)
73AF022	400	625	2	90	800	300	1250	160x200	350	236	295
73AF023	400	625	2	180	800	300	1250	180x300	350	236	300
73AF029	500	600	2	360	620	300	1200	180x300	310	260	330



Débit d'Huile

ISO	(L/min)		 Serrage  Rotation
			
2	25	15	

Pour d'autres Équipements Spéciaux, consultez notre catalogue