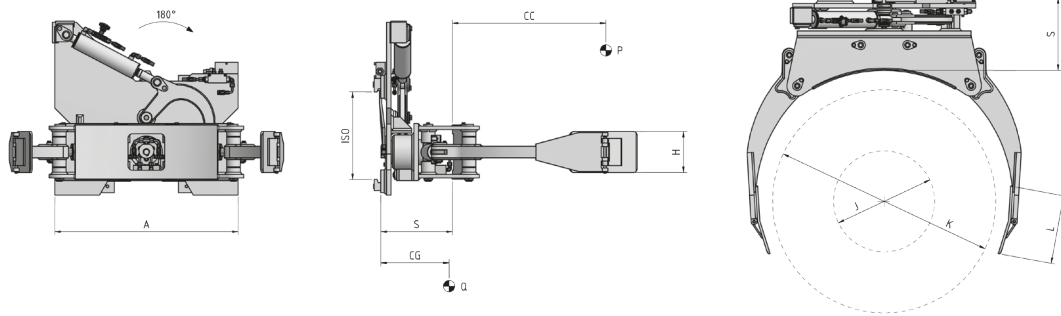


364 Pinza para Bobinas con alturas reducidas



Funciones Hidráulicas: 2 | Presión Máx de Trabajo: 175 Bar

Características:

• Manipulación de bobinas con alturas reducidas (rollos de cinta, etiquetas adhesivas, cartón de embalaje para la Industria Alimentaria). • Rotación de 90°/180°/360°.

Equipamientos Especiales:

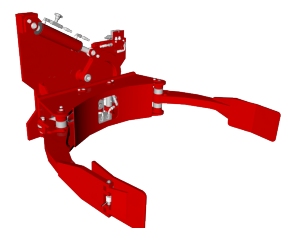
• Capacidades/aperturas personalizables. • Platos de contacto personalizables. • Pinza (rotatoria o fija) con brazos paralelos y dimensiones reducidas para operaciones de carga/descarga de contenedores.

| Ítem | Capacidad Implemento | Centro de Carga | ISO | Rotación | Ancho del Tablero | Diámetro Bobinas | | Platos | Espesor | Centro de Gravedad | Peso |
|---------|----------------------|-----------------|------|----------|-------------------|------------------|--------|----------|---------|--------------------|--------|
| N° | P (kg) | CC (mm) | 2328 | R (n°) | A (mm) | J (mm) | K (mm) | HxL (mm) | S (mm) | CG (mm) | Q (kg) |
| 73AF022 | 400 | 625 | 2 | 90 | 800 | 300 | 1250 | 160x200 | 350 | 236 | 295 |
| 73AF023 | 400 | 625 | 2 | 180 | 800 | 300 | 1250 | 180x300 | 350 | 236 | 300 |
| 73AF029 | 500 | 600 | 2 | 360 | 620 | 300 | 1200 | 180x300 | 310 | 260 | 330 |

Capacidad de Aceite

| ISO | (L/min) | |
|-----|---------|----|
| | → + | ↻ |
| 2 | 25 | 15 |

→||+ Apriete
↻ Rotación



Para más Equipamientos Especiales consultar nuestro catálogo