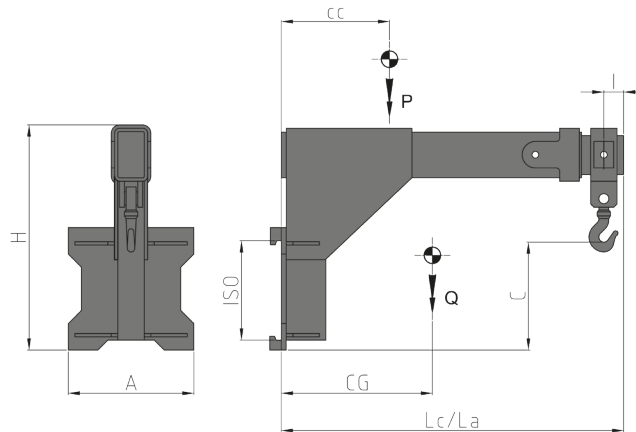


975 Verstellbarer Teleskop-Krausleger

Merkmale:

- Handling von hängenden Lasten.
- Verwendung von Riemen oder Ketten.

Artikel	Tragfähigkeit Des Anbau- gerätes	Lastschwer- punkt	ISO	Breite	Höhe	Länge Eingefahren	Länge Ausgefahren	Lochabstand	Hakenhöhe	Eigenschwer- punkt	Gewicht
N°	P (kg)	CC (mm)	2328	A (mm)	H (mm)	Lc (mm)	La (mm)	I (mm)	C (mm)	CG (mm)	Q (kg)
45JFA2C001	2500	500	2	480	912	1376	1976	76	499	460	180
45JHY3C001	3500	500	3	480	1050	1376	1976	76	555	480	260
45JLL3C001	5000	500	3	480	1050	1376	1976	76	555	500	300
45JR04C001	8000	600	4	560	1345	1486	2086	86	695	510	580

BEMERKUNGEN

Der Stapler, auf dem das Anbaugerät eingebaut wird, muss zugelassen sein. Die Lieferung des Krans umfasst nicht die für die Zulassung erforderliche Dokumentation.

Weitere Sonderausführungen entnehmen Sie bitte unserem Katalog