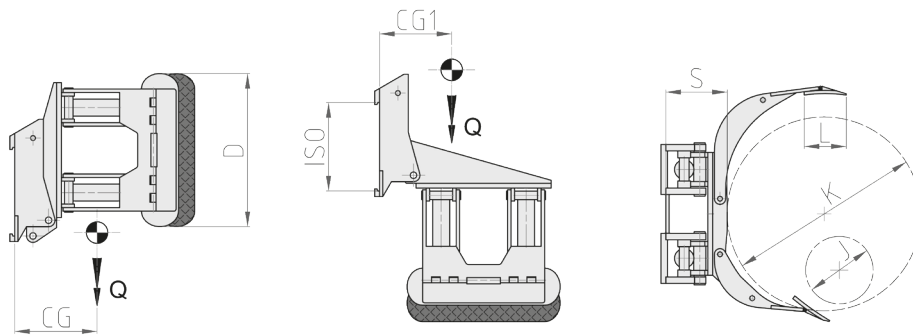


## 343 SM 90° Nach vorne kippbare Rollenklammer mit verstellbaren Armen



Erforderliche Hydraulikfunktionen: 2 | Maximaler Betriebsdruck: 175 Bar

### Merkmale:

- Kurzer Arm mobil und langer Arm gesamt. • 90° Vorder Umkippen zur Aufnahme senkrecht zum Stapler liegender Rollen.

### Sonderausführungen:

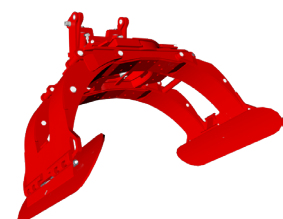
- Kunden-anpassenden Tragfähigkeiten/Öffnungsbereichen. • Kunden-anpassenden Aufnahme- Kontaktplatten. • Klammer (drehbar oder feststehend) mit Parallelarmen mit reduzierten Gesamtmaßen für Arbeiten zum Be- und Entladung des Behälters.

Artikel	Tragfähigkeit des Anbaugerätes	ISO	Rollendurchmesser		Druckplatten	Vorbaumaß	Eigenschwerpunkt	Eigenschwerpunkt	Gewicht
N°	P (kg)	2328	J (mm)	K (mm)	DxL (mm)	S (mm)	CG (mm)	CG1 (mm)	Q (kg)
21K012G2C0001	900	2	250	1100	700x200	235	220	325	560
21K012G2C0002	900	2	250	1400	700x200	235	225	345	610
21K012Q2C0001	1300	2	250	1150	750x250	235	240	365	640
21K012Q2C0002	1300	2	250	1300	750x250	235	245	375	665
21K01342C0001	2000	2	250	1300	850x250	250	255	405	780
21K01343C0001	2000	3	250	1300	850x250	265	255	405	850
21K01343C0002	2000	3	250	1600	850x250	265	260	425	900
21K01363C0001	2600	3	300	1300	900x250	300	265	435	1040
21K01363C0002	2600	3	480	1600	900x250	300	275	465	1095
21K013Q3C0001	3000	3	250	1300	1015x300	310	280	460	1120
21K013W4C0001	3600	4	480	1800	1050x300	320	285	510	1545

### Durchflussmengen

ISO	(L/min)	
	→ + (Klemmen)	↻ (Umkippen)
2	25	20
3	30	20
4	35	25

→|+ Klemmen  
↻ Umkippen



Weitere Sonderausführungen entnehmen Sie bitte unserem Katalog