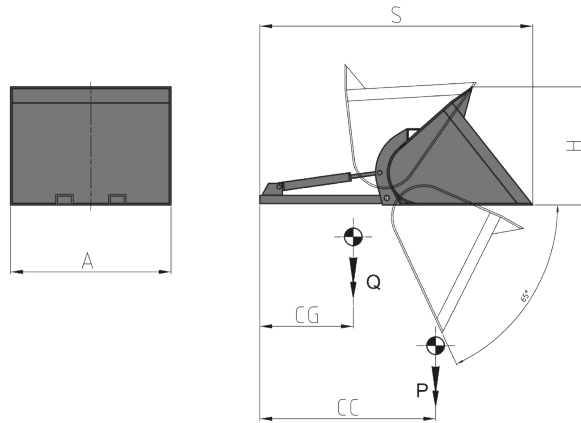


971 Benne Hydraulique Enfouachable



Fonctions hydrauliques: 1 | Pression max d'utilisation: 175 Bar

Caractéristiques:

- Accessoire enfouachable.
- Opérations de charge/décharge de matériaux pour le T.P. et le bâtiment (sable, gravier, ciment, terre).
- Employées aussi en agriculture.
- Adapte pour travaux saisonniers ou occasionnels.

Article	Capacité de L'accessoire	CDG Charge	Volume De Charge	Dimension Benne		Déport	Centre de Gravité	Poids
				A (mm)	H (mm)			
N°	P (kg)	CC (mm)	PC (m³)	A (mm)	H (mm)	S (mm)	CG (mm)	Q (kg)
41D086D002	930	950	0.52	1000	799	2075	820	280
41D0A6D002	1110	950	0.62	1200	799	2075	850	300
41D0D6D003	1310	950	0.73	1400	799	2075	880	400
41D0E6D001	1530	980	0.85	1200	952	2330	890	430
41D0J6D001	1760	980	0.98	1400	952	2330	930	460
41D0K6D001	2010	980	1.12	1600	952	2330	960	490

Débit d'Huile
(L/min)
20

Basculement

Pour d'autres Équipements Spéciaux, consultez notre catalogue