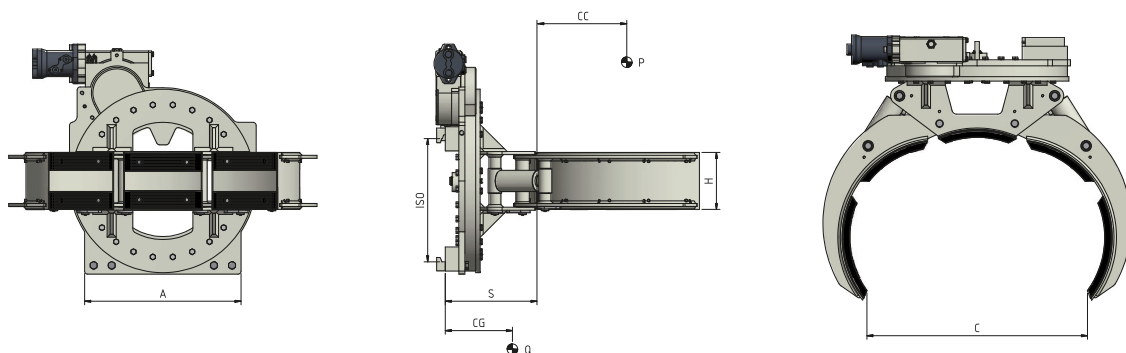


636 Pince Rotative 360° pour un Fût



Fonctions hydrauliques: 2 | Pression max d'utilisation: 175 Bar

Caractéristiques:


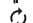

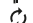
- Serrage et rotation d'un seul fût. • Force de serrage, réglable avec valve hydraulique. • Valve Limiteur de Pression. • Valve Anti-Retour. • Valve Régénératrice.

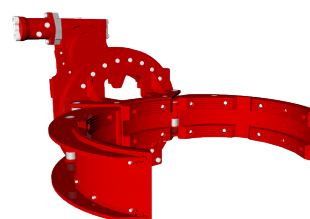
Équipements Spéciaux:

- Largeurs/ouvertures sur mesure. • Bras personnalisés. • Dosseret de charge. • Déplacement latéral intégré à valve ou semi-intégré constant.

Article	Capacité de L'accessoire	CDG Charge	ISO	Largeur Châssis	Diamètre Fûts		Hauteur Bras	Déport	Centre de Gravité	Poids
N°	P (kg)	CC (mm)	2328	A (mm)	C Min (mm)	C Max (mm)	H (mm)	S (mm)	CG (mm)	Q (kg)
49H2C0001	300	335	2	800	600	700	190	315	153	240

Débit d'Huile

ISO	(L/min)		 Serrage  Rotation
			
2	20	20	



Pour d'autres Équipements Spéciaux, consultez notre catalogue