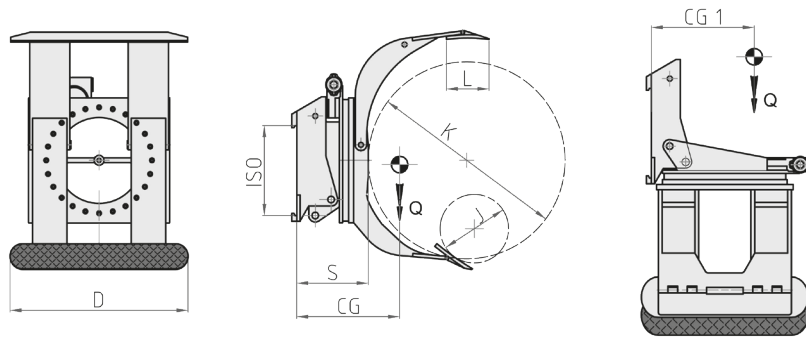


342 SF Pinza para Bobinas Rotatoria de 360° volcante frontal de 90° con brazo corto fijo



Funciones Hidráulicas: 3 | Presión Máx de Trabajo: 175 Bar

Características:

- Apriete y rotación de una o más bobinas superpuestas del mismo diámetro. • Brazo corto fijo y brazo largo unido. • Rotación de 360° o 180° con bloqueo mecánico.
- Inclinación frontal de 90° para toma de bobinas en posición plana y longitudinal con respecto al eje de la Carretilla Elevadora.

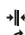


Equipamientos Especiales:

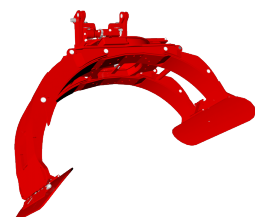
- Capacidades/aperturas personalizables. • Platos de contacto personalizables. • Pinza (rotatoria o fija) con brazos paralelos y dimensiones reducidas para operaciones de carga/descarga de contenedores.

Item	Capacidad Implemento	ISO	Diámetro Bobinas		Platos	Espesor	Centro de Gravedad	Centro de Gravedad	Peso
N°	P (kg)	2328	J (mm)	K (mm)	DxL (mm)	S (mm)	CG (mm)	CG1 (mm)	Q (kg)
21J002G2C0001	900	2	350	1100	700x200	295	265	390	640
21J002G2C0002	900	2	350	1400	700x200	295	270	410	690
21J002Q2C0001	1300	2	400	1150	750x250	295	285	430	705
21J002Q2C0002	1300	2	400	1300	750x250	295	290	440	740
21J00342C0001	2000	2	400	1300	850x250	310	300	470	820
21J00343C0001	2000	3	400	1300	850x250	335	300	470	1020
21J00343C0002	2000	3	400	1600	850x250	335	305	490	1090
21J003G3C0001	2600	3	550	1300	900x250	370	310	500	1195
21J003G3C0002	2600	3	750	1600	900x250	370	320	530	1260
21J003Q3C0001	3000	3	400	1300	1015x300	380	325	525	1510
21J003W4C0001	3600	4	750	1800	1050x300	420	330	575	1840

Capacidad de Aceite

ISO	(L/min)		
	→ +	↻	↻
2	25	25	20
3	30	25	20
4	35	35	25

 Apriete
 Rotación
 Vuelco



Para más Equipamientos Especiales consultar nuestro catálogo