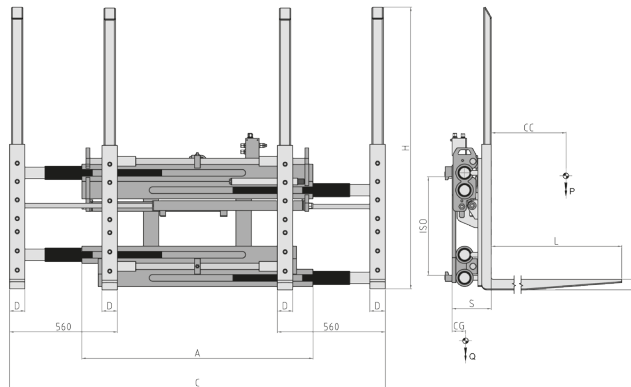


## 917.4 Double Positionneurs de Fourches (1-2-4 Palettes)



Fonctions hydrauliques: 1 | Pression max d'utilisation: 200 Bar

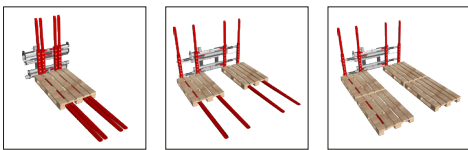
### Caractéristiques:

• Manutention d'une ou deux palettes côte en côte, deux ou quatre en double profondeur. • Dimensions réduites des châssis. • Quatre fourches boulonnées avec talon renforcé et dossierets de soutien du charge qui rendent simple l'opération de remplacement. • Manoeuvres rapides et simplifié même dans des espaces confinés.

### Équipements Spéciaux:

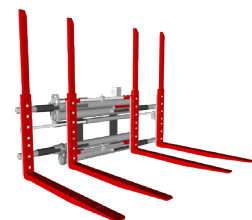
• Largeurs et/ou courses spéciaux. • Fourches personnalisées. • Dossieret de charge personnalisées. • Presseurs de charge avec dimensions et ouvertures sur mesure.

Article	Capacité de L'accessoire	CDG Charge	ISO	Largeur	Ouverture		Dimension Fourches	Hauteur Fourches	Déport	Centre de Gravité	Poids
					C Min (mm)	C Max (mm)					
N°	P (kg)	CC (mm)	2328	A (mm)	C Min (mm)	C Max (mm)	DxGxL (mm)	H (mm)	S (mm)	CG (mm)	Q (kg)
15RFC3A0001	2500	1200	3a	1400	560	1940	80x60x2400	1460	200	480	980
15RJ64A0001	3600	1200	4a	1400	560	1940	80x70x2400	1460	210	435	1250
15RKY4A0001	4600	1200	4a	1400	560	1940	80x70x2400	1460	210	445	1310



Débit d'Huile	
ISO	(L/min)
3	45
4	45

↑ Ouverture  
↓ Fermeture



Pour d'autres Équipements Spéciaux, consultez notre catalogue