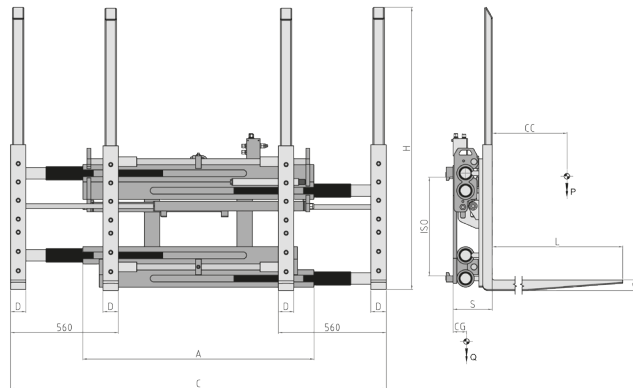


917.2 Doppelpalettenklammer (1-2 Paletten)



Erforderliche Hydraulikfunktionen: 1 | Maximaler Betriebsdruck: 200 Bar

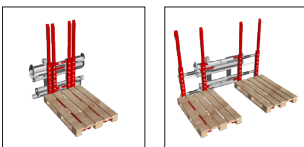
Merkmale:

• Handling von einer oder zwei Paletten nebeneinander. • Reduzierte Chassis-Abmessungen. • 4 Geschraubte Gabelzinken, mit verstärktem Haken und Stützrahmen der Lasten geliefert, um die Austauschvorgänge zu vereinfachen. • Einfache und leichte Aktion, auch auf engsten Räumen.

Sonderausführungen:

• Sonder Breite und/oder Schub. • Kunden-anpassenden Gabelzinken. • Kundenspezifische Lastschutzgitter. • Kombinierbare Lasthalter mit anpassbaren Abmessungen und Öffnungen.

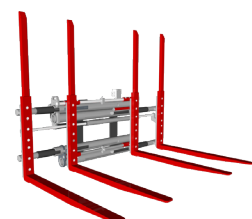
Artikel	Tragfähigkeit des Anbaugerätes	Lastschwerpunkt	ISO	Körperbreite	Öffnungsreich		Gabelabmessungen	Gabelhöhe	Vorbaumaß	Eigenschwerpunkt	Gewicht
					C Min (mm)	C Max (mm)					
N°	P (kg)	CC (mm)	2328	A (mm)	C Min (mm)	C Max (mm)	DxGxL (mm)	H (mm)	S (mm)	CG (mm)	Q (kg)
15REA2A0004	2200	600	2a	1200	560	1940	80x40x1150	1460	154	190	450
15RFB2A0005	2500	600	2a	1200	560	1940	80x50x1150	1460	164	205	495
15RFB3A0005	2600	600	3a	1200	560	1940	80x50x1150	1460	164	210	535
15RHF3A0005	3200	600	3a	1200	560	1940	80x60x1150	1460	174	220	605
15RJV3A0003	4000	600	3a	1400	560	1940	80x60x1150	1460	174	195	620



Durchflussmengen

ISO	(L/min)
	↕
2	45
3	45

↕ Öffnung
↕ Schließung



Weitere Sonderausführungen entnehmen Sie bitte unserem Katalog