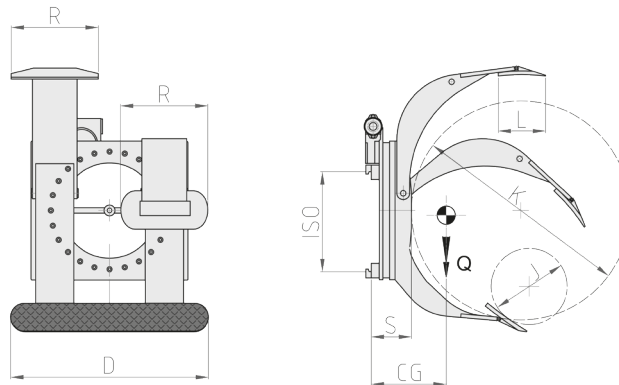


## 340 DF Pinza para Bobinas Rotatoria de 360° con brazo corto fijo y brazo doble



**Funciones Hidráulicas: 2 | Presión Máx de Trabajo: 175 Bar**

### Características:

- Apriete y rotación de una o más bobinas superpuestas, incluso de distinto diámetro. • Brazo corto fijo y brazo largo separado. • Rotación de 360° o 180° con bloqueo mecánico.

### Equipamientos Especiales:

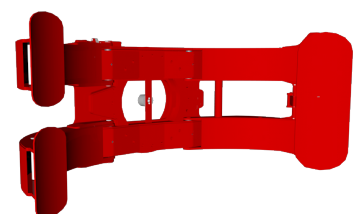
- Capacidades/aperturas personalizables. • Platos de contacto personalizables. • Pinza (rotatoria o fija) con brazos paralelos y dimensiones reducidas para operaciones de carga/descarga de contenedores.

Item	Capacidad Implemento	ISO	Diámetro Bobinas		Plato de Contacto Brazo Corto	Plato de Contacto Brazo Largo	Espesor	Centro de Gravedad	Peso
			J (mm)	K (mm)					
N°	P (kg)	2328	J (mm)	K (mm)	DxL (mm)	RxL (mm)	S (mm)	CG (mm)	Q (kg)
21G022G2C0001	900	2	350	1100	700x200	310x200	178	200	420
21G022G2C0002	900	2	350	1400	700x200	310x200	178	205	470
21G022Q2C0001	1300	2	400	1150	750x250	315x250	186	220	480
21G022Q2C0002	1300	2	400	1300	750x250	315x250	186	230	515
21G02342C0001	2000	2	400	1300	850x250	365x250	202	235	605
21G02343C0001	2000	3	400	1300	850x250	365x250	202	235	735
21G02343C0003	2000	3	400	1600	850x250	365x250	202	240	805
21G023G3C0003	2600	3	550	1300	900x250	390x250	215	245	855
21G023G3C0004	2600	3	750	1600	900x250	390x250	215	255	915
21G023Q3C0001	3000	3	400	1300	1015x300	445x300	225	260	970
21G023W4C0001	3600	4	750	1800	1050x300	465x300	255	275	1410

### Capacidad de Aceite

ISO	(L/min)	
	→  ←	↻
2	25	25
3	30	25
4	35	35

→||← Apriete  
↻ Rotación



Para más Equipamientos Especiales consultar nuestro catálogo