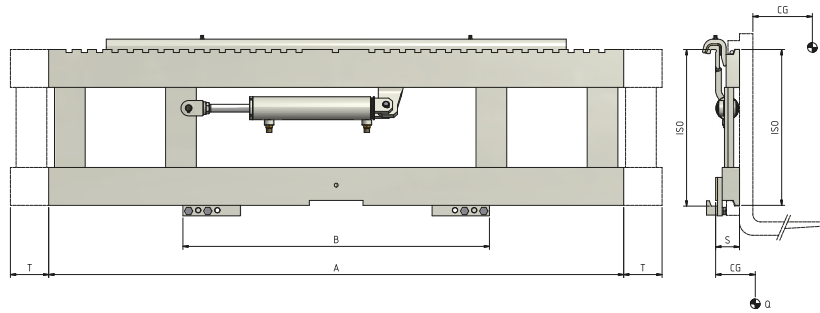


108 Desplazador Lateral reforzado



Funciones Hidráulicas: 1 | Presión Máx de Trabajo: 200 Bar

Características:

- Modelo Reforzado, para ser instalado en placas portahorquillas de las carretillas, aunque sean más estrechas del mismo Desplazador.
- Estructura robusta y duradera.
- Levantamiento y posicionamiento de carga rápido y preciso.
- Reducción de daños a mercancías y palet.
- Simplificación de maniobras incluso en espacios estrechos.

Equipamientos Especiales:

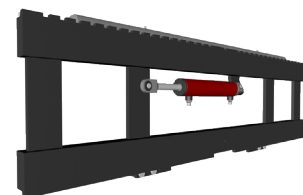
- Anchuras y/o carreras específicas.
- Horquillas personalizables.
- Protectores de Carga personalizados.

| Item | Capacidad Implemento | Centro de Carga | ISO | Ancho del Tablero | Ancho Portahorquillas Min | Carrera | Espesor | Centro de Gravedad | Peso |
|--------------|----------------------|-----------------|------|-------------------|---------------------------|---------|---------|--------------------|--------|
| N° | P (kg) | CC (mm) | 2328 | A (mm) | B (mm) | T (mm) | S (mm) | CG (mm) | Q (kg) |
| 03GFA2C3014 | 2500 | 500 | 2 | 1300 | 1000 | ± 100 | 62 | 39 | 111 |
| 03GFA2C3033 | 2500 | 500 | 2 | 1400 | 1000 | ± 100 | 62 | 39 | 118 |
| 03GFA2C3016 | 2500 | 500 | 2 | 1500 | 1000 | ± 100 | 62 | 39 | 124 |
| 03GLL3C3099 | 5000 | 500 | 3 | 1400 | 1000 | ± 100 | 80 | 44 | 185 |
| 03GLL3C3011 | 5000 | 500 | 3 | 1500 | 1000 | ± 100 | 80 | 44 | 205 |
| 03GLL3C3014 | 5000 | 500 | 3 | 1660 | 1100 | ± 100 | 80 | 45 | 222 |
| 03GLL3C3042 | 5000 | 500 | 3 | 1800 | 1255 | ± 100 | 80 | 46 | 253 |
| 03GKR4C3001 | 4500 | 600 | 4 | 1190 | 1000 | ± 100 | 95 | 43 | 182 |
| 03GKR4C3002 | 4500 | 600 | 4 | 1420 | 1200 | ± 100 | 95 | 45 | 210 |
| 03GR04C3067* | 8000 | 600 | 4 | 1190 | 1100 | ± 100 | 94 | 40 | 255 |
| 03GR04C3001* | 8000 | 600 | 4 | 1420 | 1300 | ± 100 | 94 | 43 | 290 |
| 03GR04C3005* | 8000 | 600 | 4 | 1800 | 1500 | ± 100 | 94 | 51 | 374 |
| 03GR04C5005* | 8000 | 600 | 4 | 1800 | 1600 | ± 150 | 94 | 51 | 375 |
| 03GR04C5006* | 8000 | 600 | 4 | 2000 | 1700 | ± 150 | 94 | 52 | 400 |
| 03GR04C5009* | 8000 | 600 | 4 | 2200 | 1700 | ± 150 | 94 | 52 | 410 |
| 03GR04C5052* | 8000 | 900 | 4 | 2200 | 1800 | ± 150 | 94 | 52 | 438 |
| 03GR04C5050* | 8000 | 1100 | 4 | 2400 | 2000 | ± 150 | 94 | 53 | 472 |

* Modelo reforzado con rodillos inferiores

| Capacidad de Aceite | |
|---------------------|---------|
| ISO | (L/min) |
| | ↔ |
| 2 | 10 |
| 3 | 15 |
| 4 | 18 |

↔ Desplazamiento



Para más Equipamientos Especiales consultar nuestro catálogo