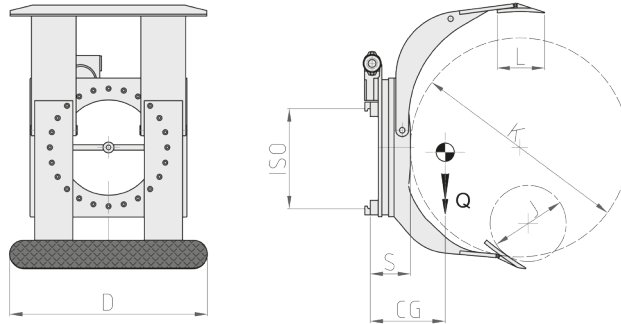


340 SF Pinza para Bobinas Rotatoria de 360° con brazo corto fijo



Funciones Hidráulicas: 2 | Presión Máx de Trabajo: 175 Bar

Características:

- Apriete y rotación de una o más bobinas superpuestas del mismo diámetro. • Brazo corto fijo y brazo largo unido. • Rotación de 360° o 180° con bloqueo mecánico.

Equipamientos Especiales:

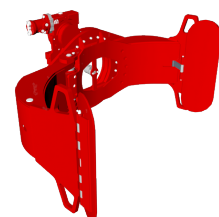
- Capacidades/aperturas personalizables. • Platos de contacto personalizables. • Pinza (rotatoria o fija) con brazos paralelos y dimensiones reducidas para operaciones de carga/descarga de contenedores.

Ítem	Capacidad Implemento	ISO	Diámetro Bobinas		Platos	Espesor	Centro de Gravedad	Peso
			J (mm)	K (mm)				
N°	P (kg)	2328	J (mm)	K (mm)	DxL (mm)	S (mm)	CG (mm)	Q (kg)
21G002G2C0001	900	2	350	1100	700x200	178	200	400
21G002G2C0002	900	2	350	1400	700x200	178	205	480
21G002Q2C0001	1300	2	400	1150	750x250	186	220	520
21G002Q2C0002	1300	2	400	1300	750x250	186	230	525
21G00342C0003	2000	2	400	1300	850x250	202	235	620
21G00343C0002	2000	3	400	1300	850x250	202	235	750
21G00343C0003	2000	3	400	1600	850x250	202	240	820
21G00363C0004	2600	3	550	1300	900x250	215	245	870
21G00363C0005	2600	3	750	1600	900x250	215	255	940
21G003Q3C0003	3000	3	400	1300	1015x300	225	260	990
21G003W4C0001	3600	4	750	1800	1050x300	255	275	1440

Capacidad de Aceite

ISO	(L/min)	
	→ ←	↻
2	25	25
3	30	25
4	35	35

- ||← Apriete
- ↻ Rotación



Para más Equipamientos Especiales consultar nuestro catálogo