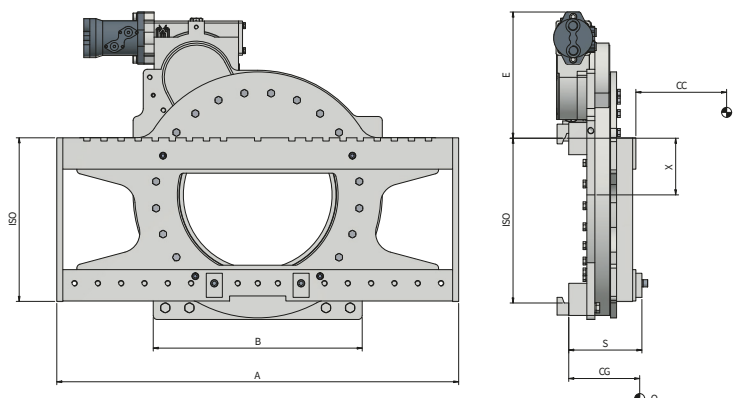


301 Tablero Rotatorio a 360°



Funciones Hidráulicas: 1 | Presión Máx de Trabajo: 175 Bar

Características:

- Manipulación de cargas mediante rotación constante de 360° en ambos sentidos. • Se recomienda utilizar horquillas con anclajes inferiores reforzados.

Equipamientos Especiales:

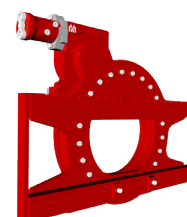
- Anchuras y/o carreras específicas. • Horquillas. • Protectores de Carga. • Horquillas con eje. • Versiones especiales para el sector agrícola, industria pesquera y fundición.

Item	Capacidad Implemento	Centro de Carga	ISO	Ancho del Tablero	Altura	Ancho Portahorqui- llas Min	Centro de Rotación	Volumen de Aceite	Pareja Máxima	Espesor	Centro de Gravedad	Peso
N°	P (kg)	CC (mm)	2328	A (mm)	E (mm)	B (mm)	X (mm)	V (L/rev)	Nm P (100 Bar)	S (mm)	CG (mm)	Q (kg)
23EC42C0002	1600	500	2	1000	314	580	141	8.1	6700	167	78	184
23EE82C0002	2200	500	2	1100	314	580	141	8.1	6700	167	79	187
23EH23C0002	3000	500	3	1150	335,5	750	185	8.8	7400	177	80	310
23EHS3C0002	3400	500	3	1270	335,5	750	185	8.8	12300	177	81	320
23EK63C0024	4200	500	3	1400	335,5	750	185	8.8	12300	177	83	330
23EL83C0002	4800	500	3	1660	335,5	750	185	8.8	12300	177	86	340
23EKR4C0001	4500	600	4	1350	305,5	1060	235	12	13000	203	93	576
23ELM4C0001	5000	600	4	1600	305,5	1060	235	12	13000	203	95	600
23END4C0001	5500	600	4	1800	305,5	1060	235	14	14100	203	92	670
23EQ54C0001	7000	600	4	2000	287	1050	262	18	16200	231	112	838
23ER04C0002	8000	600	4	2000	287	1050	262	22	24200	231	112	838
23ERQ5C0001	10000	600	5	2000	360	1630	224	26	29500	256	132	1450

Capacidad de Aceite

ISO	(L/min)
	↻
2	25
3	25
4	30/35*
5	35

↻ Rotación



Para más Equipamientos Especiales consultar nuestro catálogo