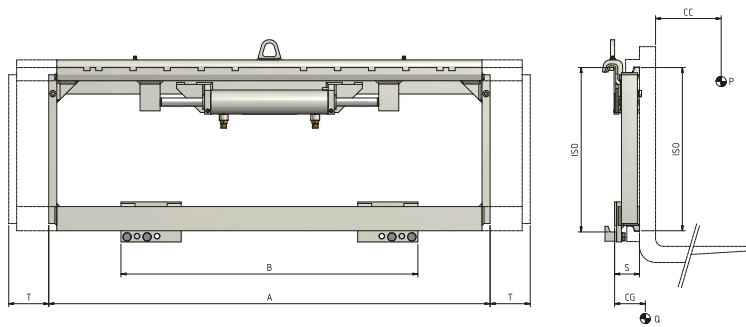


209 Desplazador Lateral ISO2



Funciones Hidráulicas: 1 | Presión Máx de Trabajo: 200 Bar

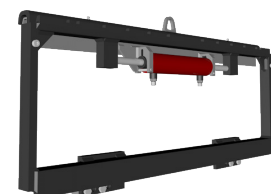
Características:

- Estructura robusta y duradera. • Manejo de carga transversal a la dirección de marcha de la carretilla elevadora. • Levantamiento y posicionamiento de carga rápido y preciso. • Reducción de daños a mercancías y palet. • Simplificación de maniobras incluso en espacios estrechos.

Equipamientos Especiales:

- Anchuras y/o carreras específicas. • Horquillas personalizables. • Protectores de Carga personalizados.

Ítem	Capacidad Implemento	Centro de Carga	ISO	Ancho del Tablero	Ancho Portahorquillas Min	Carrera	Espesor	Centro de Gravedad	Peso
N°	P (kg)	CC (mm)	2328	A (mm)	B (mm)	T (mm)	S (mm)	CG (mm)	Q (kg)
03LFA2C3001	2500	500	2	920	860	± 100	63	34	48
03LFA2C3008	2500	500	2	970	910	± 100	63	35	49
03LFA2C3003	2500	500	2	1000	940	± 100	63	36	50
03LFA2C3004	2500	500	2	1020	960	± 100	63	36	51
03LFA2C3005	2500	500	2	1040	980	± 100	63	36	52
03LFA2C3006	2500	500	2	1100	1040	± 100	63	37	55
03LFA2C3007	2500	500	2	1150	1090	± 100	63	38	57



Capacidad de Aceite

ISO	(L/min)
2	10

↔ Desplazamiento

Para más Equipamientos Especiales consultar nuestro catálogo