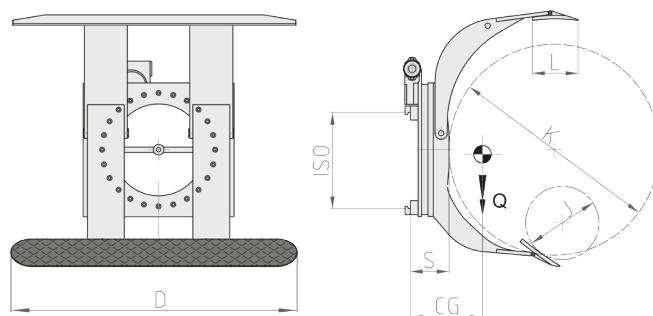


340 PN Pince à Pneus



FONCTIONS HYDRAULIQUES: 2 | PRESSION MAXI D'UTILISATION: 175 Bar

Caractéristiques:

- Serrage et rotation de plusieurs pneus superposés du même diamètre.
- Bras court fixe ou tous les deux bras mobiles (selon la gamme de diamètres de prise).
- Rotation à 360° ou 180° avec un bloc mécanique.

Équipements Spéciaux:

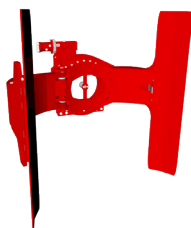
- Capacités/ouvertures sur mesure.
- Patins de contact sur mesure.
- Pinces à bras parallèles (sans ou avec rotation) avec dimension réduite, destinées aux opérations de charge/décharge des containers.

ART. N°	P (Kg)	ISO 2328	J (mm)	K (mm)	DxL (mm)	S (mm)	CG (mm)	Q (Kg)
21G042Q2C0002	1300	II	400	1300	1800x350	186	255	535
21G052Q2C0002	1300	II	250	1300	1800x350	186	235	520
21G002Q2C0023	1300	II	400	1300	2050x350	230	235	650
21G042Q2C0004	1300	II	400	1600	1800x350	186	305	585
21G052Q3C0001	1300	III	500	1600	1800x350	210	255	690
21G042Q3C0002	1400	III	500	1800	1800x350	210	260	915
21G00343C0005	2000	III	700	2000	1930x300	215	265	945

DÉBIT D'HUILE

ISO	(L/min)	
	→ ←	↻
II	25	25
III	30	25

→||← Serrage
↻ Rotation



P CAPACITÉ DE L'ACCESSOIRE
J/K DIAMÈTRE PNEUS
DxL PATINS
S DÉPORT
CG CENTRE DE GRAVITÉ
Q POIDS

Pour d'autres Équipements Spéciaux, consultez notre catalogue