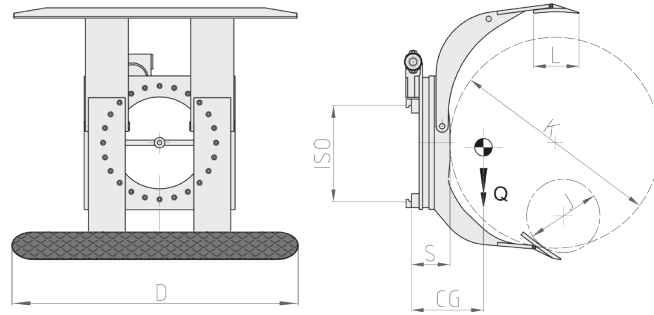


340 PN Pinza para Neumáticos



FUNCIONES HIDRÁULICAS: 2 | PRESIÓN MÁX DE TRABAJO: 175 Bar

Características:

- Apriete y rotación de varios neumáticos superpuestos del mismo diámetro.
- Brazo corto fijo y brazo largo unido/brazo corto fijo y brazos móviles (dependiendo de la gama de diámetros a tomar).
- Rotación de 360° o 180° con bloqueo mecánico.

Equipamientos Especiales:

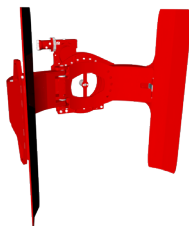
- Capacidades/aperturas personalizables.
- Platos de contacto personalizables.
- Pinza (rotatoria o fija) con brazos paralelos y dimensiones reducidas para operaciones de carga/descarga de contenedores.

ART. Nº	P (Kg)	ISO 2328	J (mm)	K (mm)	DxL (mm)	S (mm)	CG (mm)	Q (Kg)
21G042Q2C0002	1300	II	400	1300	1800x350	186	255	535
21G052Q2C0002	1300	II	250	1300	1800x350	186	235	520
21G002Q2C0023	1300	II	400	1300	2050x350	230	235	650
21G042Q2C0004	1300	II	400	1600	1800x350	186	305	585
21G052Q3C0001	1300	III	500	1600	1800x350	210	255	690
21G042Q3C0002	1400	III	500	1800	1800x350	210	260	915
21G00343C0005	2000	III	700	2000	1930x300	215	265	945

CAPACIDAD DE ACEITE

ISO	(L/min)	
	↗	↻
II	25	25
III	30	25

↗ Apriete
↻ Rotación



P CAPACIDAD IMPLEMENTO
J/K DIÁMETRO NEUMÁTICOS
DxL PLATOS
S ESPESOR
CG CENTRO DE GRAVEDAD
Q PESO

Para más Equipamientos Especiales consultar nuestro catálogo