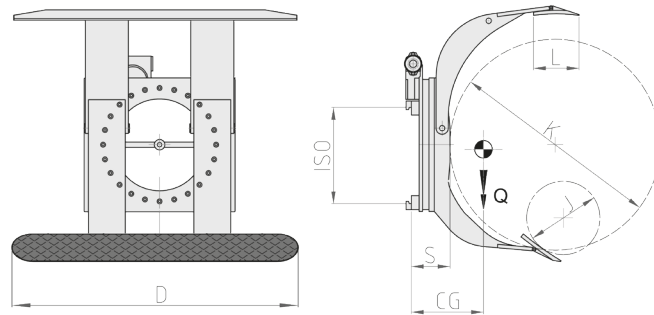


340 PN Drehbare Reifenklammer



ERFORDERLICHE HYDRAULIKFUNKTIONEN: 2 | MAXIMALER BETRIEBSDRUCK: 175 Bar

Merkmale:

- Drehung mehrere überlagernde Reifen derselber Durchmesser.
- Kurzer starrer Arm und langer gesamter Arm/kurzer starrer Arm und mobiler Armen (abhängig vom Bereich der Aufnahmedurchmesser).
- Mechanische Sperrvorrichtung 360° oder 180°.

Sonderausführungen:

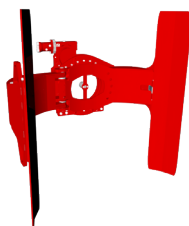
- Kunden-anpassenden Tragfähigkeiten/Öffnungsbereichen.
- Kunden-anpassenden Aufnahme-Kontaktplatten.
- Klammer (drehbar oder feststehend) mit Parallelarmen mit reduzierten Gesamtmaßen für Arbeiten zum Be- und Entladung des Behälters.

ART. N°	P (Kg)	ISO 2328	J (mm)	K (mm)	DxL (mm)	S (mm)	CG (mm)	Q (Kg)
21G042Q2C0002	1300	II	400	1300	1800x350	186	255	535
21G052Q2C0002	1300	II	250	1300	1800x350	186	235	520
21G002Q2C0023	1300	II	400	1300	2050x350	230	235	650
21G042Q2C0004	1300	II	400	1600	1800x350	186	305	585
21G052Q3C0001	1300	III	500	1600	1800x350	210	255	690
21G042Q3C0002	1400	III	500	1800	1800x350	210	260	915
21G00343C0005	2000	III	700	2000	1930x300	215	265	945

DURCHFLUSSMENGEN

ISO	(L/min)	
	→ ←	↻
II	25	25
III	30	25

→||← Klemmen
↻ Drehung



P TRAGFÄHIGKEIT DES ANBAUGERÄTES
J/K REIFENDURCHMESSER
DxL DRUCKPLATTEN
S VORBAUMAB
CG EIGENSCHWERPUNKT
Q GEWICHT

Weitere Sonderausführungen entnehmen Sie bitte unserem Katalog