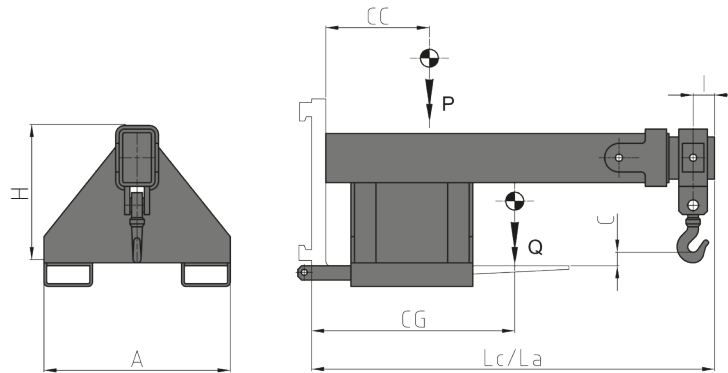


976 Aufsteckbarer verstellbarer Teleskop-Kranausleger



Merkmale:

- Aufsteckbarer Anbaugerät.
- Handling von hängenden Lasten.
- Verwendung von Riemen oder Ketten.

ART. N°	P (Kg)	CC (mm)	A (mm)	H (mm)	Lc (mm)	La (mm)	I (mm)	C (mm)	CG (mm)	Q (Kg)
45MFA6D001	2500	500	620	481	1376	1976	76	15	540	170
45MHY6D001	3500	500	720	580	1376	1976	76	20	250	250
45MLL6D001	5000	500	720	580	1376	1976	76	20	580	280
45MR04C001	8000	600	830	730	1486	2086	86	20	590	530

BEMERKUNGEN

Der Stapler, auf dem das Anbaugerät eingebaut wird, muß zugelassen sein. Die Lieferung des Krans umfasst nicht die für die Zulassung erforderliche Dokumentation.

P TRAGFÄHIGKEIT DES ANBAUGERÄTES
CC LASTSCHWERPUNKT
A BREITE
H HÖHE
Lc LÄNGE EINGEFAHREN
La LÄNGE AUSGEFahren
I LOCHABSTAND
C HAKENHÖHE
CG EIGENSCHWERPUNKT
Q GEWICHT

Weitere Sonderausführungen entnehmen Sie bitte unserem Katalog