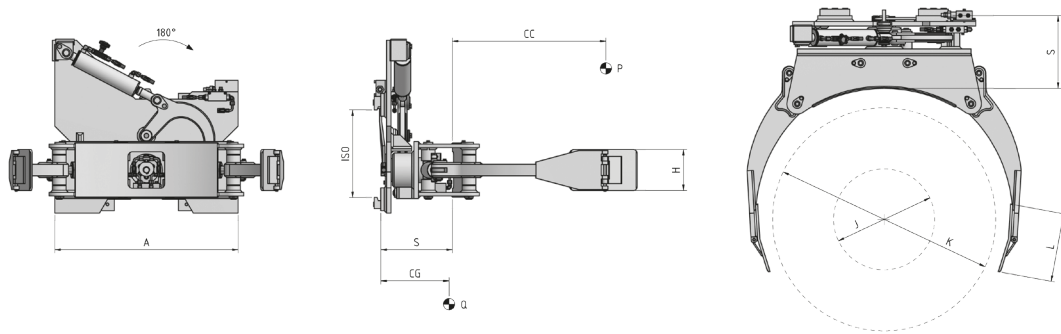


## 364 Pince à Bobines avec hauteurs reduites



FONCTIONS HYDRAULIQUES: 2 | PRESSION MAXI D'UTILISATION: 175 Bar

### Caractéristiques:

- Manutention de bobines avec hauteurs réduites (rouleaux de rubans, étiquettes collantes, et cartons d'emballage pour industrie alimentaire).
- Rotation 90°/180°/360°.

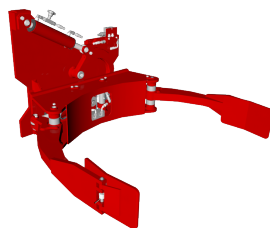
### Équipements Spéciaux:

- Capacités/ouvertures sur mesure.
- Patins de contact sur mesure.
- Pincas à bras parallèles (sans ou avec rotation) avec dimension réduite, destinées aux opérations de charge/décharge des containers.

ART. N°	P (Kg)	CC (mm)	ISO 2328	R (n°)	A (mm)	J (mm)	K (mm)	HxL (mm)	S (mm)	CG (mm)	Q (Kg)
73AF022	400	625	II	90	800	300	1250	160x200	350	236	295
73AF023	400	625	II	180	800	300	1250	180x300	350	236	300
73AF029	500	600	II	360	620	300	1200	180x300	310	260	330

### DÉBIT D'HUILE

ISO	(L/min)		
	→ ←	↻	
II	25	15	→ ← Serrage ↻ Rotation



**P** CAPACITÉ DE L'ACCESSOIRE  
**CC** CDG CHARGE  
**R** ROTATION  
**A** LARGEUR  
**J/K** DIAMETRE BOBINES  
**HxL** PATINS  
**S** DEPORT  
**CG** CENTRE DE GRAVITÉ  
**Q** POIDS

Pour d'autres Équipements Spéciaux, consultez notre catalogue