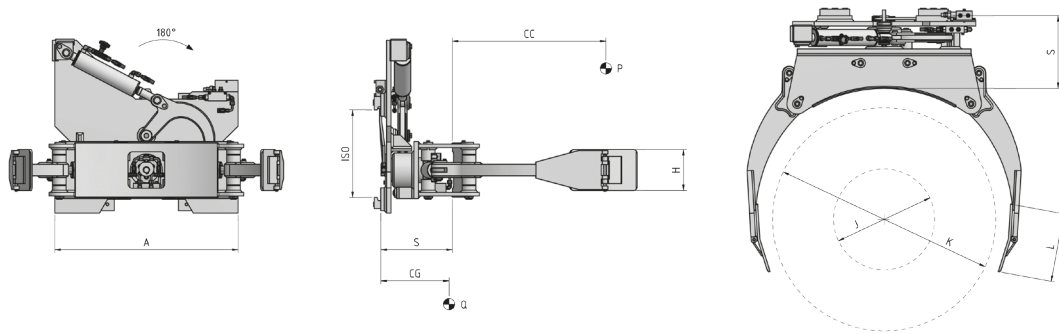


364 Drehbare Rollenklammer für schmalen Rollen



ERFORDERLICHE HYDRAULIKFUNKTIONEN: 2 | MAXIMALER BETRIEBSDRUCK: 175 Bar

Merkmale:

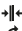



- Rollenhandling mit reduzierten Höhen (Bänderrollen, Klebeetiketten, Verpackungskartonen für die Lebensmittelindustrie).
- Drehung 90°/180°/360°.

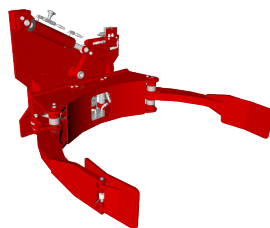
Sonderausführungen:

- Kunden-anpassenden Tragfähigkeiten/Öffnungsbereichen.
- Kunden-anpassenden Aufnahme-Kontaktplatten.
- Klammer (drehbar oder feststehend) mit Parallelarmen mit reduzierten Gesamtabmessungen für Arbeiten zum Be- und Entladung des Behälters.

ART. N°	P (Kg)	CC (mm)	ISO 2328	R (n°)	A (mm)	J (mm)	K (mm)	HxL (mm)	S (mm)	CG (mm)	Q (Kg)
73AF022	400	625	II	90	800	300	1250	160x200	350	236	295
73AF023	400	625	II	180	800	300	1250	180x300	350	236	300
73AF029	500	600	II	360	620	300	1200	180x300	310	260	330

DURCHFLUSSMENGEN

ISO	(L/min)		 Klemmen  Drehung
			
II	25	15	



P TRAGFÄHIGKEIT DES ANBAUGERÄTES
CC LASTSCHWERPUNKT
R DREHUNG
A KÖRPERBREITE
J/K ROLLENDURCHMESSER
HxL DRUCKPLATTEN
S VORBAUMAB
CG EIGENSCHWERPUNKT
Q GEWICHT

Weitere Sonderausführungen entnehmen Sie bitte unserem Katalog