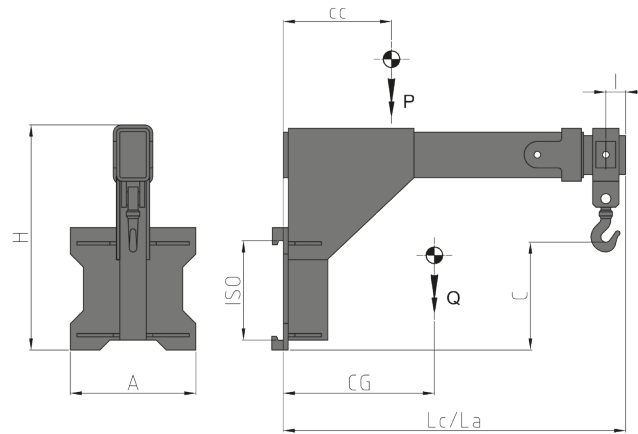


975 Brazo Grúa Telescópico



Características:

- Manipulación de cargas suspendidas.
- Utilización de Correas o Cadenas.

ART. Nº	P (Kg)	CC (mm)	ISO 2328	A (mm)	H (mm)	Lc (mm)	La (mm)	I (mm)	C (mm)	CG (mm)	Q (Kg)
45JFA2C001	2500	500	II	480	912	1376	1976	76	499	460	180
45JHY3C001	3500	500	III	480	1050	1376	1976	76	555	480	260
45JLL3C001	5000	500	III	480	1050	1376	1976	76	555	500	300
45JRO4C001	8000	600	IV	560	1345	1486	2086	86	695	510	580

NOTA

La Carretilla Elevadora en la que se instalará la Grúa se someterá a homologación. El suministro de la Grúa no incluye la documentación requerida para la homologación.

P CAPACIDAD IMPLEMENTO
CC CENTRO DE CARGA
A LARGURA
H ALTURA
Lc ANCHO BRAZO CERRADO
La ANCHO BRAZO ABIERTO
I DISTANCIA DESDE AGUJERO
C ALTURA GANCHO
CG CENTRO DE GRAVEDAD
Q PESO

Para más Equipamientos Especiales consultar nuestro catálogo