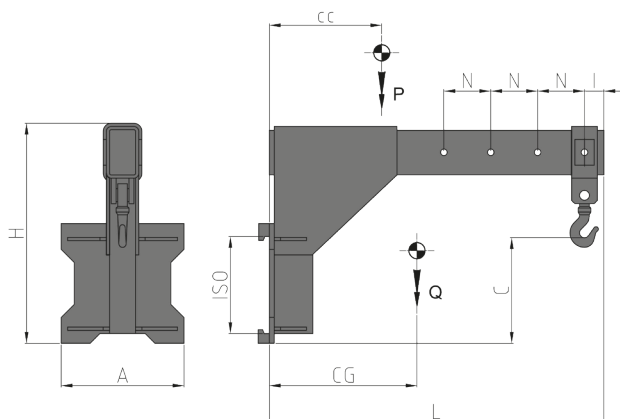


980 Potence Accrochable Fixe



Caractéristiques:

- Manutention de charges suspendus.
- Utilisation de sangles ou chaînes.

| ART. N° | P (Kg) | CC (mm) | ISO 2328 | A (mm) | H (mm) | L (mm) | I (mm) | N (mm) | C (mm) | CG (mm) | Q (Kg) |
|------------|--------|---------|----------|--------|--------|--------|--------|--------|--------|---------|--------|
| 45LS2C003 | 1500 | 500 | II | 480 | 900 | 1276 | 76 | 200 | 200 | 340 | 130 |
| 45LFA2C009 | 2500 | 500 | II | 480 | 900 | 1376 | 76 | 200 | 200 | 390 | 160 |
| 45LHY3C007 | 3500 | 500 | III | 480 | 1035 | 1476 | 76 | 200 | 200 | 410 | 230 |
| 45LLL3C001 | 5000 | 500 | III | 480 | 1035 | 1476 | 76 | 200 | 200 | 430 | 260 |
| 45LR04C001 | 8000 | 600 | IV | 560 | 1305 | 1686 | 86 | 200 | 200 | 490 | 440 |

NOTE

Le chariot élévateur équipé avec un potence doit être homologué.
La fourniture de l'accessoire ne comprend pas la fourniture de la documentation demandée pour l'homologation.

P CAPACITÉ DE L'ACCESSOIRE
CC CDG CHARGE
A LARGEUR
H HAUTEUR
L LONGUEUR
I DISTANCE TROU
N PAS
C HAUTEUR CROCHET
CG CENTRE DE GRAVITÉ
Q POIDS

Pour d'autres Équipements Spéciaux, consultez notre catalogue