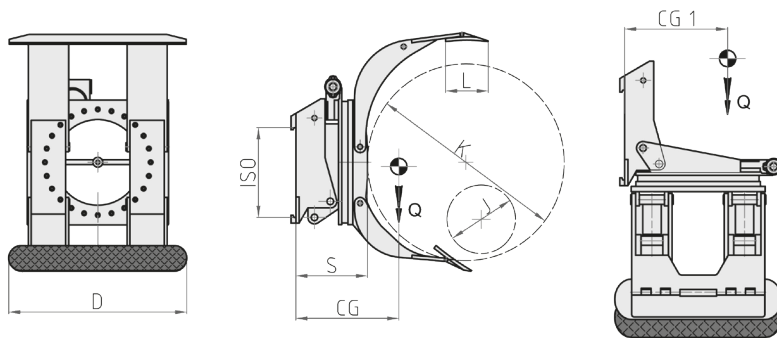


342 SM Pinza para Bobinas Rotatoria de 360° volcante frontal de 90° con brazos móviles



FUNCIONES HIDRÁULICAS: 3 | PRESIÓN MÁX DE TRABAJO: 175 Bar

Características:

- Apriete y rotación de una o más bobinas superpuestas del mismo diámetro.
- Brazo corto móvil y brazo largo unido.
- Rotación de 360° o 180° con bloqueo mecánico.
- Inclinación frontal de 90° para toma de bobinas en posición plana y longitudinal con respecto al eje de la Carretilla Elevadora.

Equipamientos Especiales:

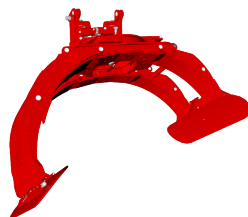
- Capacidades/aperturas personalizables.
- Platos de contacto personalizables.
- Pinza (rotatoria o fija) con brazos paralelos y dimensiones reducidas para operaciones de carga/descarga de contenedores.

ART. Nº	P (Kg)	ISO 2328	J (mm)	K (mm)	DxL (mm)	S (mm)	CG (mm)	CG1 (mm)	Q (Kg)
21J012G2C0001	900	II	250	1100	700x200	295	270	395	700
21J012G2C0002	900	II	250	1400	700x200	295	275	415	740
21J012Q2C0001	1300	II	250	1150	750x250	295	290	435	760
21J012Q2C0002	1300	II	250	1300	750x250	295	295	445	790
21J01342C0001	2000	II	250	1300	850x250	310	305	475	890
21J01343C0001	2000	III	250	1300	850x250	335	305	475	1080
21J01343C0002	2000	III	250	1600	850x250	335	310	495	1150
21J013G3C0001	2600	III	300	1300	900x250	370	315	505	1265
21J013G3C0002	2600	III	480	1600	900x250	370	325	535	1320
21J013Q3C0001	3000	III	250	1300	1015x300	380	330	530	1580
21J013W4C0001	3600	IV	480	1800	1050x300	420	335	580	1920

CAPACIDAD DE ACEITE

ISO	(L/min)		
	+ +	↻	↻
II	25	25	20
III	30	25	20
IV	35	35	25

- +||+ Apriete
- ↻ Rotación
- ↻ Vuelco



- P CAPACIDAD IMPLEMENTO
- J/K DIÁMETRO BOBINAS
- DxL PLATOS
- S ESPESOR
- CG CENTRO DE GRAVEDAD
- CG1 CENTRO DE GRAVEDAD
- Q PESO

Para más Equipamientos Especiales consultar nuestro catálogo