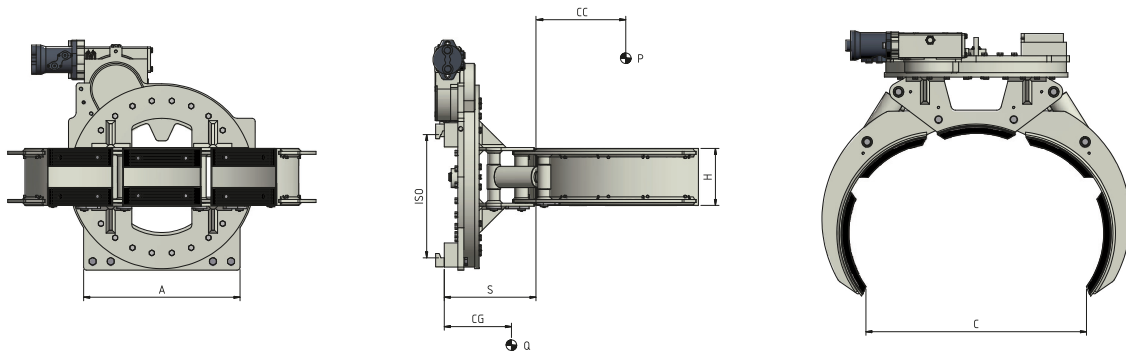


636 Pinza para un Bidón Rotatoria a 360°



FUNCIONES HIDRÁULICAS: 2 | PRESIÓN MÁX DE TRABAJO: 175 Bar

Características:

- Apriete y rotación de un bidón.
- Fuerza de apriete ajustable con válvula hidráulica.
- Válvula de máxima presión.
- Válvula de bloque.
- Válvula regeneradora.

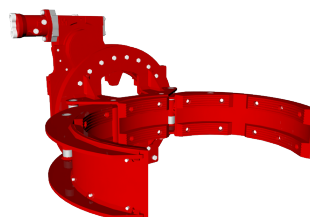
Equipamientos Especiales:

- Ancho/aperturas personalizables.
- Brazos personalizables.
- Protectores de Carga.
- Desplazador Lateral a válvula o separado.

ART. Nº	P (Kg)	CC (mm)	ISO 2328	A (mm)	C		H (mm)	S (mm)	CG (mm)	Q (Kg)
					Mín (mm)	Máx (mm)				
49H2C0001	300	335	II	800	600	700	190	315	153	240

CAPACIDAD DE ACEITE

ISO	(L/min)		Apriete Rotación
	Apriete	Rotación	
II	20	20	



P CAPACIDAD IMPLEMENTO
CC CENTRO DE CARGA
A ANCHO DEL TABLERO
C DIÁMETRO BIDONES
H ALTURA BRAZOS
S ESPESOR
CG CENTRO DE GRAVEDAD
Q PESO

Para más Equipamientos Especiales consultar nuestro catálogo