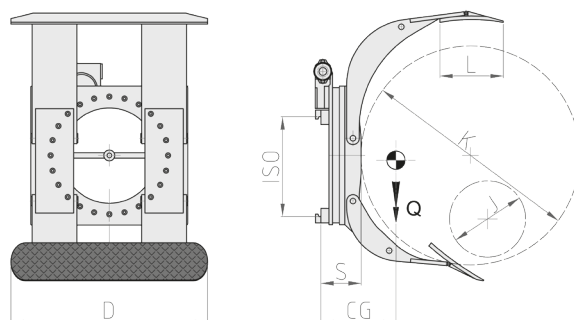


340 TM Pince Rotative à 360° à Bobines TISSUE avec bras mobiles



FONCTIONS HYDRAULIQUES: 2 | PRESSION MAXI D'UTILISATION: 175 Bar

Caractéristiques:

- Serrage et rotation d'une ou plusieurs bobines superposées du même diamètre.
- Bras court mobile et bras long partagé.
- Rotation à 360° ou 180° avec un bloc mécanique.

Équipements Spéciaux:

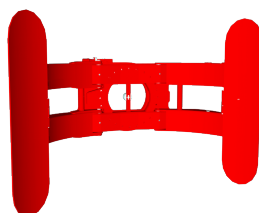
- Capacités/ouvertures sur mesure.
- Patins de contact sur mesure.
- Pince à bras parallèles (sans ou avec rotation) avec dimension réduite, destinées aux opérations de charge/décharge des containers.

ART. N°	P (Kg)	ISO 2328	J (mm)	K (mm)	DxL (mm)	S (mm)	CG (mm)	Q (Kg)
21G052G2C0001	900	II	250	1400	850x300	178	220	525
21G052Q2C0001	1300	II	250	1600	1300x350	186	255	650
21G05343C0001	2000	III	250	1600	1400x350	202	265	1025
21G053G3C0001	2600	III	480	1800	1400x350	215	280	1140
21G053G4C0005	2600	IV	480	2400	1400x350	270	285	1980

DÉBIT D'HUILE

ISO	(L/min)	
	⊕⊕	⊕
II	25	25
III	30	25
IV	30	30

⊕⊕ Serrage
⊕ Rotation



P CAPACITÉ DE L'ACCESSOIRE
J/K DIAMÈTRE BOBINES
DxL PATINS
S DÉPORT
CG CENTRE DE GRAVITÉ
Q POIDS

Pour d'autres Équipements Spéciaux, consultez notre catalogue