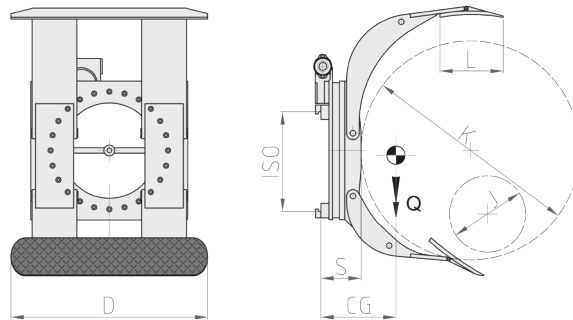


## 340 TM 360° Endlos drehbare TISSUE-Rollenklammer mit verstellbaren Armen



**ERFORDERLICHE HYDRAULIKFUNKTIONEN: 2 | MAXIMALER BETRIEBSDRUCK: 175 Bar**

### Merkmale:

- Drehung einer oder mehrere Rollen übereinanderliegend, derselber Durchmesser.
- Kurzer Arm mobil und langer Arm gesamt.
- Mechanische Sperrvorrichtung 360° oder 180°.

### Sonderausführungen:

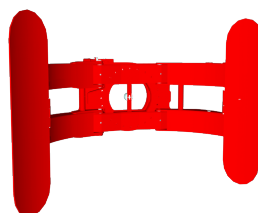
- Kunden-anpassenden Tragfähigkeiten/Öffnungsbereichen.
- Kunden-anpassenden Aufnahme-Kontaktplatten.
- Klammer (drehbar oder feststehend) mit Parallelarmen mit reduzierten Gesamtmaßen für Arbeiten zum Be- und Entladung des Behälters.

ART. N°	P (Kg)	ISO 2328	J (mm)	K (mm)	DxL (mm)	S (mm)	CG (mm)	Q (Kg)
21G052G2C0001	900	II	250	1400	850x300	178	220	525
21G052Q2C0001	1300	II	250	1600	1300x350	186	255	650
21G05343C0001	2000	III	250	1600	1400x350	202	265	1025
21G053G3C0001	2600	III	480	1800	1400x350	215	280	1140
21G053G4C0005	2600	IV	480	2400	1400x350	270	285	1980

### DURCHFLUSSMENGEN

ISO	(L/min)	
	→ ←	↻
II	25	25
III	30	25
IV	30	30

→|← Klemmen  
↻ Drehung



**P** TRAGFÄHIGKEIT DES ANBAUGERÄTES  
**J/K** ROLLENDURCHMESSER  
**DxL** DRUCKPLATTEN  
**S** VORBAUMAB  
**CG** EIGENSCHWERPUNKT  
**Q** GEWICHT

Weitere Sonderausführungen entnehmen Sie bitte unserem Katalog