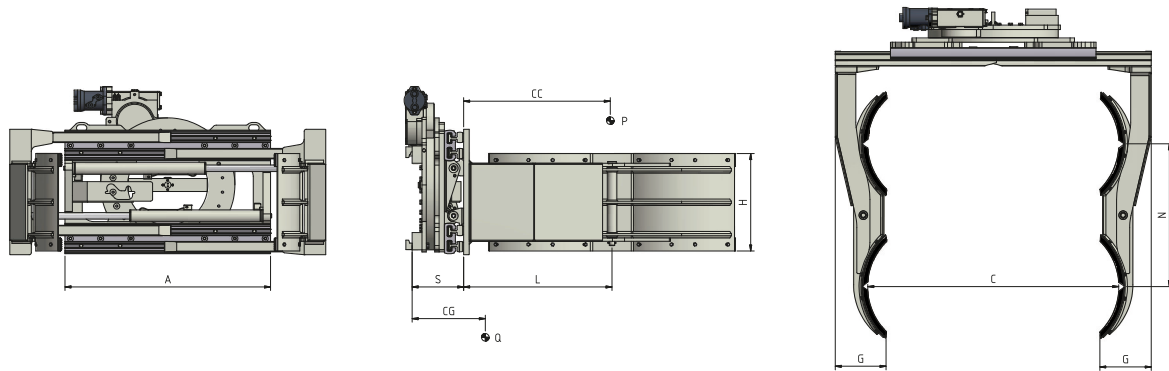


301.474.190 Pinza para dos o cuatro Bidones Rotatoria a 360°



FUNCIONES HIDRÁULICAS: 2 | PRESIÓN MÁX DE TRABAJO: 175 Bar

Características:

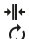
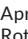
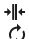
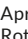
- Apriete y rotación de dos/cuatro bidones al mismo tiempo.
- Fuerza de apriete ajustable con válvula hidráulica.
- Válvula de máxima presión.
- Válvula de bloque.
- Válvula regeneradora.

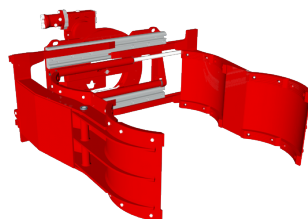
Equipamientos Especiales:

- Ancho/aperturas personalizables.
- Brazos personalizables.
- Protectores de Carga.
- Platos de contacto a "V" para la manipulación de bidones de diferentes diámetros.
- Desplazador Lateral a válvula o separado.

ART. Nº	P (Kg)	CC (mm)	ISO 2328	A (mm)	C		GxHxL (mm)	H (mm)	S (mm)	CG (mm)	Q (Kg)
					Min (mm)	Máx (mm)					
11M24AQ2A0001	1200	670	II	950	340	1340	236x450x690	660	234	371	442
11M24D62A0001	1900	675	II	1050	270	1520	238x450x700	660	267	305	700

CAPACIDAD DE ACEITE

ISO	(L/min)		 Apriete  Rotación
			
II	25	20	



P CAPACIDAD IMPLEMENTO
CC CENTRO DE CARGA
A ANCHO DEL TABLERO
C APERTURA
GxHxL DIMENSIÓN BRAZOS
H DISTANCIA
S ESPESOR
CG CENTRO DE GRAVEDAD
Q PESO

Para más Equipamientos Especiales consultar nuestro catálogo