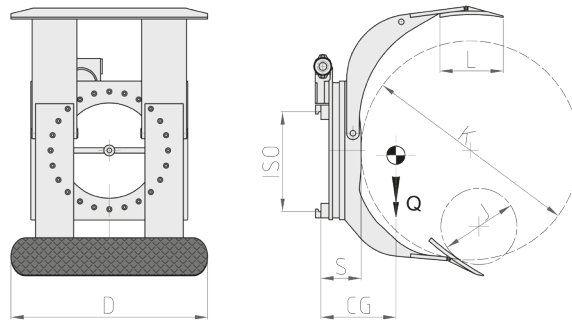


## 340 TF 360° Endlos drehbare TISSUE-Rollenklammer mit kurzem starrem Arm



ERFORDERLICHE HYDRAULIKFUNKTIONEN: 2 | MAXIMALER BETRIEBSDRUCK: 175 Bar

### Merkmale:

- Drehung einer oder mehrere Rollen übereinanderliegend, derselber Durchmesser.
- Kurzer starrer Arm und langer gesamter Arm.
- Mechanische Sperrvorrichtung 360° oder 180°.

### Sonderausführungen:

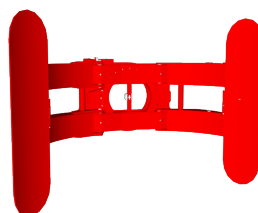
- Kunden-anpassenden Tragfähigkeiten/Öffnungsbereichen.
- Kunden-anpassenden Aufnahme-Kontaktplatten.
- Klammer (drehbar oder feststehend) mit Parallelarmen mit reduzierten Gesamtabmessungen für Arbeiten zum Be- und Entladung des Behälters.

ART. N°	P (Kg)	ISO 2328	J (mm)	K (mm)	DxL (mm)	S (mm)	CG (mm)	Q (Kg)
21G042G2C0001	900	II	350	1400	850x300	178	215	495
21G042Q2C0001	1300	II	400	1600	1300x350	186	250	620
21G04343C0001	2000	III	400	1600	1400x350	202	260	835
21G043G3C0001	2600	III	750	1800	1400x350	215	275	1350
21G043G4C0007	2600	IV	1000	2400	1400x350	270	285	1870

### DURCHFLUSSMENGEN

ISO	(L/min)	
	→ ←	↻
II	25	25
III	30	25
IV	30	30

→|← Klemmen  
↻ Drehung



P TRAGFÄHIGKEIT DES ANBAUGERÄTES  
J/K ROLLENDURCHMESSER  
DxL DRUCKPLATTEN  
S VORBAUMAB  
CG EIGENSCHWERPUNKT  
Q GEWICHT

Weitere Sonderausführungen entnehmen Sie bitte unserem Katalog