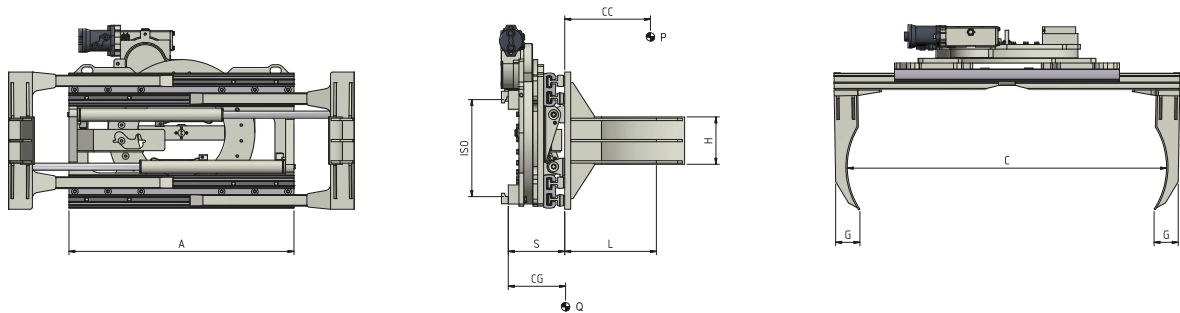


301.474.160 Pinza para uno o dos Bidones Rotatoria a 360°



FUNCIONES HIDRÁULICAS: 2 | PRESIÓN MÁX DE TRABAJO: 175 Bar

Características:

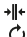
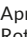
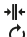
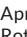
- Apriete y rotación de uno/dos bidones al mismo tiempo.
- Fuerza de apriete ajustable con válvula hidráulica.
- Válvula de máxima presión.
- Válvula de bloque.
- Válvula regeneradora.

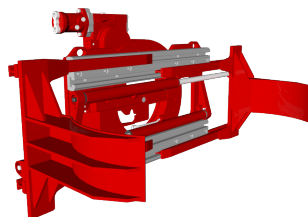
Equipamientos Especiales:

- Ancho/aperturas personalizables.
- Brazos personalizables.
- Protectores de Carga.
- Platos de contacto a "V" para la manipulación de bidones de diferentes diámetros.
- Desplazador Lateral a válvula o separado.

ART. Nº	P (Kg)	CC (mm)	ISO 2328	A (mm)	C		GxHxL (mm)	S (mm)	CG (mm)	Q (Kg)
					Min (mm)	Máx (mm)				
11M23AQ2A0001	1200	330	II	950	490	1730	100x200x330	234	132	390
11M23BE2A0001	1400	330	II	950	450	1600	100x200x330	267	146	476

CAPACIDAD DE ACEITE

ISO	(L/min)		 Apriete  Rotación
			
II	25	20	



P	CAPACIDAD IMPLEMENTO
CC	CENTRO DE CARGA
A	ANCHO DEL TABLERO
C	APERTURA
GxHxL	DIMENSIÓN BRAZOS
S	ESPESOR
CG	CENTRO DE GRAVEDAD
Q	PESO

Para más Equipamientos Especiales consultar nuestro catálogo