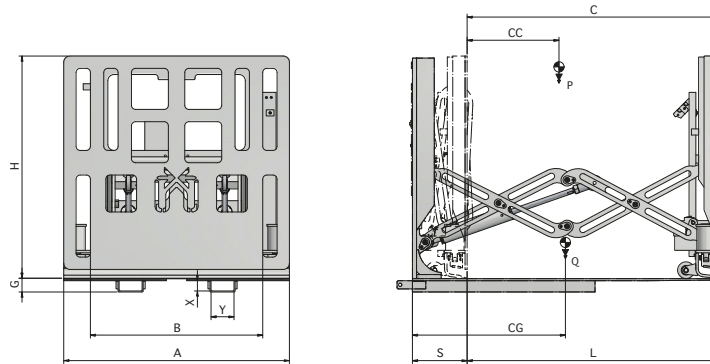


505i Pousseur Tireur de Charge sur Feuille Palette Enfoucheable



FONCTIONS HYDRAULIQUES: 1 + FONCTIONS ÉLECTRIQUE: 1 | PRESSION MAXI D'UTILISATION: 175 Bar

Caractéristiques:

- Accessoire encoucheable.
- Manutention de marchandises pas palettisées.
- Permette la récupération de feuilles de papier, carton ou plastique.
- L'élimination de la palette, en plus de réduire les coûts de l'emballage et les encombrements dans les magasins d'entrepôts de marchandise, permet d'augmenter le volume de marchandise transportée.

Équipements Spéciaux:

- Capacités et courses personnalisables.
- Disponible model sans récupération de feuilles.

ART. N°	P (Kg)	CC (mm)	YxX (mm)	C (mm)	H (mm)	A (mm)	L (mm)	G (mm)	S (mm)	CG (mm)	Q (Kg)
33B2J6D0001	1000	550	117x45	1120	1000	1200	1070	55	270	235	585
33B2J6D0002	1000	650	117x45	1270	1100	1200	1220	55	270	245	650
33B2U6D0001	1500	550	142x45	1120	1000	1250	1070	55	275	240	690
33B2U6D0002	1500	650	142x45	1270	1100	1250	1220	55	275	250	760
33B346D0001	2000	550	142x45	1120	1000	1250	1070	70	300	270	790
33B346D0002	2000	650	142x45	1270	1100	1250	1220	70	300	280	890

🔧 DÉBIT D'HUILE

P (Kg)	(L/min)	
	↕	+ *
1000 - 1500	15	10
2000	20	15

↕ Ouverture
↕ Fermeture
+||* Serrage

P CAPACITÉ DE L'ACCESSOIRE
CC CDG CHARGE
Y+X MONTAGE FOURCHES SECTION
C COURSE
H HAUTEUR
A/L/G PLATEAU DE CHARGE
S DEPOT
CG CENTRE DE GRAVITÉ
Q POIDS

Pour d'autres Équipements Spéciaux, consultez notre catalogue