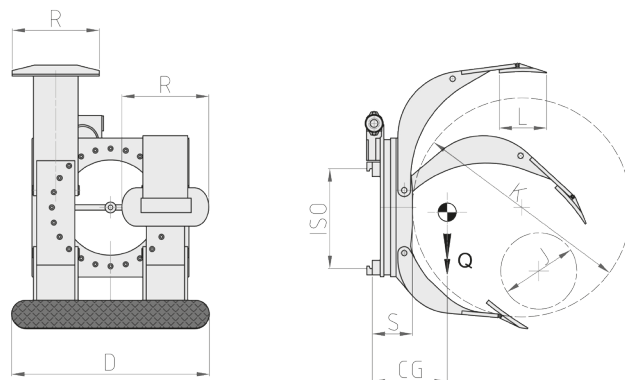


340 DM 360° Endlos drehbare Rollenklammer mit verstellbaren armen und langem geteiltem Arm



ERFORDERLICHE HYDRAULIKFUNKTIONEN: 2 | MAXIMALER BETRIEBSDRUCK: 175 Bar

Merkmale:

- Drehung einer oder mehrere Rollen übereinanderliegend, auch von verschiedener Durchmesser.
- Kurzer mobiler Arm und langer geteilter Arm.
- Mechanische Sperrvorrichtung 360° oder 180°.

Sonderausführungen:

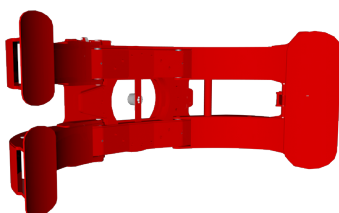
- Kunden-anpassenden Tragfähigkeiten/Öffnungsbereichen.
- Kunden-anpassenden Aufnahme-Kontaktplatten.
- Klammer (drehbar oder feststehend) mit Parallelarmen mit reduzierten Gesamtabmessungen für Arbeiten zum Be- und Entladung des Behälters.

ART. N°	P (Kg)	ISO 2328	J (mm)	K (mm)	DxL (mm)	RxL (mm)	S (mm)	CG (mm)	Q (Kg)
21G032G2C0001	900	II	250	1100	700x200	310x200	178	205	445
21G032G2C0002	900	II	250	1400	700x200	310x200	178	210	505
21G032Q2C0001	1300	II	250	1150	750x250	315x250	186	225	540
21G032Q2C0002	1300	II	250	1300	750x250	315x250	186	235	560
21G03342C0001	2000	II	250	1300	850x250	365x250	202	240	650
21G03343C0001	2000	III	250	1300	850x250	365x250	202	240	770
21G03343C0002	2000	III	250	1600	850x250	365x250	202	245	840
21G033G3C0003	2600	III	300	1300	900x250	390x250	215	250	910
21G033G3C0004	2600	III	480	1600	900x250	390x250	215	260	975
21G033Q3C0001	3000	III	250	1300	1015x300	445x300	225	265	1030
21G033W4C0001	3600	IV	480	1800	1050x300	465x300	255	270	1465

DURCHFLUSSMENGEN

ISO	(L/min)	
	→ ←	↻
II	25	25
III	30	25
IV	35	35

→||← Klemmen
↻ Drehung



P TRAGFÄHIGKEIT DES ANBAUGERÄTES
J/K ROLLENDURCHMESSER
DxL KONTAKTPLATTE KÜRZER ARM
RxL KONTAKTPLATTE LANGER ARM
S VORBAUMAß
CG EIGENSCHWERPUNKT
Q GEWICHT

Weitere Sonderausführungen entnehmen Sie bitte unserem Katalog