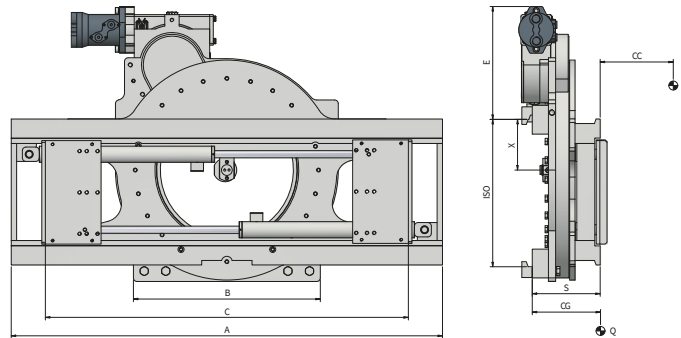


301 RFI Tablero Rotatorio a 360° con Posicionador de Horquillas integrado



FUNCIONES HIDRÁULICAS: 2 | PRESIÓN MÁX DE TRABAJO: 175 Bar

Características:

- Manipulación de cargas mediante rotación constante de 360° en ambos sentidos.
- Distancia entre horquillas ajustable hidráulicamente.
- Adecuada para cargas de diferentes dimensiones.
- Se recomienda utilizar horquillas con anclajes inferiores reforzados.

Equipamientos Especiales:

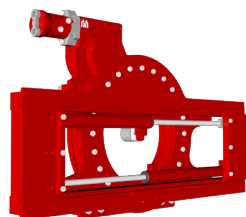
- Anchuras y/o carreras específicas.
- Horquillas.
- Protectores de Carga.
- Versiones especiales para el sector agrícola, industria pesquera y fundición.

ART. Nº	P (Kg)	CC (mm)	ISO 2328	A (mm)	E (mm)	B (mm)	X (mm)	C		Nm P (100 Bar)	S (mm)	CG (mm)	Q (Kg)
								Mín (mm)	Máx (mm)				
23EC42C3001	1600	500	II	900	314	580	141	320	900	6700	189	95	236
23EC42C3002	1600	500	II	1000	314	580	141	320	1000	6700	189	96	246
23EE82C3010	2200	500	II	1000	314	580	141	320	1000	6700	189	96	246
23EE82C3002	2200	500	II	1100	314	580	141	320	1100	6700	189	97	256
23EH23C3006	3000	500	III	1100	335,5	750	185	430	1100	7400	197	99	400
23EH23C3002	3000	500	III	1150	335,5	750	185	430	1150	7400	197	100	406
23EH23C3003	3000	500	III	1270	335,5	750	185	430	1270	7400	197	101	416
23EHS3C3001	3400	500	III	1150	335,5	750	185	430	1150	12300	197	100	406
23EHS3C3002	3400	500	III	1270	335,5	750	185	430	1270	12300	197	101	416
23EK63C3001	4200	500	III	1270	335,5	750	185	430	1270	12300	197	101	416
23EK63C3002	4200	500	III	1660	335,5	750	185	430	1660	12300	197	106	436
23EL83C3001	4800	500	III*	1270	335,5	750	185	430	1270	12300	197	101	416
23EL83C3002	4800	500	III*	1660	335,5	750	185	430	1660	12300	197	106	436
23ELM4C3001	5000	600	IV	1600	305,5	1060	235	560	1600	13000	227	117	734
23END4C3001	5500	600	IV	1800	305,5	1060	235	560	1800	14100	227	120	760
23EQ54C3001	7000	600	IV	2000	287	1050	262	560	2000	16200	276	140	950
23ER04C3002	8000	600	IV	2000	287	1050	262	560	2000	24200	276	140	950

🔧 CAPACIDAD DE ACEITE

ISO	L/min	
	↔	↻
II	25	35
III	25/30*	35
IV	30	35

↔ Apertura/Cierre
↻ Rotación



P CAPACIDAD IMPLEMENTO
CC CENTRO DE CARGA
A ANCHO DEL TABLERO
E ALTURA
B ANCHO PORTAHORQUILLAS MÍN
X CENTRO DE ROTACIÓN
C APERTURA
Nm P PAREJA MÁXIMA
S ESPESOR
CG CENTRO DE GRAVEDAD
Q PESO

Para más Equipamientos Especiales consultar nuestro catálogo