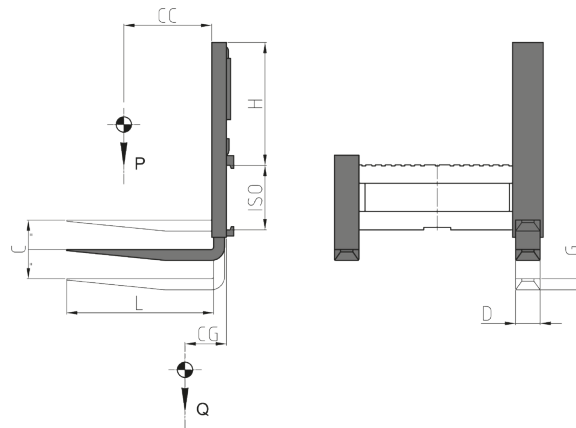


870 Niveau-Ausgleich



ERFORDERLICHE HYDRAULIKFUNKTIONEN: 1 | MAXIMALER BETRIEBSDRUCK: 175 Bar

Merkmale:

- System auf Standard Gabelzinken eingebaut mit ISO Aufhängung.
- Es ermöglicht das Anheben der Gabelzinken zum Transportieren von Lasten, die nicht ausgerichtet/auf geneigter Flächen angeordnet.

Sonderausführungen:

- Kunden-anpassenden Gabelzinken.

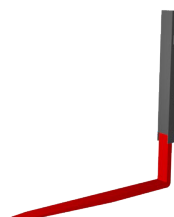
ART. N°	P (Kg)	CC (mm)	ISO 2328	D (mm)	G (mm)	L (mm)	H (mm)	L (mm)	C (mm)	CG (mm)	Q (Kg)
55ABS2A2001	1500	500	II	100	35	1000	650	1000	200	180	98
55AFA2A2001	2500	500	II	130	40	1000	650	1000	200	190	129
55AHY3A4001	3500	500	III	130	45	1000	650	1000	300	210	161
55AKQ3A4001	4500	500	III	150	50	1000	650	1000	300	220	184
55AP94A6001	6500	600	IV	200	60	1200	750	1200	400	250	305

Neben dem Niveau-Ausgleich, wird im Preis ein Paar Gabelzinken inbegriffen, mit der Eigenschaften wie laut Tabelle.

DURCHFLUSSMENGEN

ISO	(L/min)
	↑
II	20
III	20
IV	20

↑ Hebung



P TRAGFÄHIGKEIT/PAAR
CC LASTSCHWERPUNKT
D/G/L GABELQUERSCHNITT
H HÖHE
L LÄNGE
C HUB
CG EIGENSCHWERPUNKT
Q GEWICHT

Weitere Sonderausführungen entnehmen Sie bitte unserem Katalog