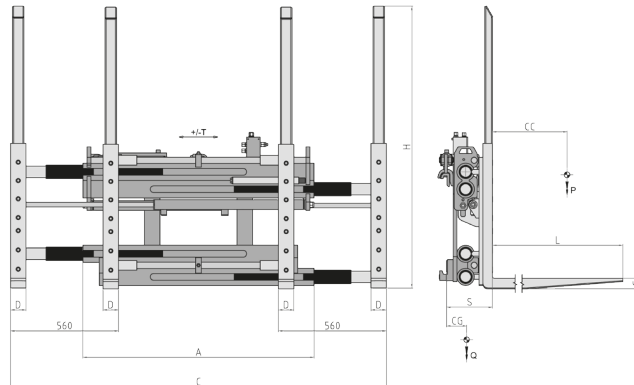


917.T4 Doble Posicionador de Horquillas con Desplazamiento Lateral separado (1-2-4 Palets)



FUNCIONES HIDRÁULICAS: 2 | PRESIÓN MÁX DE TRABAJO: 200 Bar

Características:

- Manipulación de uno o dos palets lado a lado y dos o cuatros en doble profundidad.
- Tamaño del chasis reducido.
- 4 horquillas atornilladas con refuerzo en el talón y estructuras de apoyo de carga, para simplificar las operaciones de sustitución.
- Operaciones simples y rápidas, también en espacios estrechos.

Equipamientos Especiales:

- Anchuras y/o carreras específicas.
- Horquillas personalizables.
- Protectores de carga personalizados.
- Se pueden combinar con estabilizadores de cargas de dimensiones y aperturas personalizables.

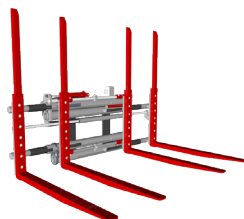
ART. Nº	P (Kg)	CC (mm)	ISO 2328	A (mm)	C		DxGxL (mm)	H (mm)	T (mm)	S (mm)	CG (mm)	Q (Kg)
					Mín (mm)	Máx (mm)						
15RFC3A1001	2500	1200	III	1400	560	1940	80x60x2400	1460	100	225	480	1050
15RJ64A1001	3600	1200	IV	1400	560	1940	80x70x2400	1460	150	235	435	1320
15RKY4A1001	4600	1200	IV	1400	560	1940	80x70x2400	1460	150	235	445	1380



CAPACIDAD DE ACEITE

ISO	(L/min)	
	↔	↔↔
III	15	45
IV	15	45

↔ Desplazamiento
↔↔ Apertura/Cierre



P CAPACIDAD IMPLEMENTO
CC CENTRO DE CARGA
A ANCHO DEL TABLERO
C APERTURA
DxGxL DIMENSIÓN HORQUILLAS
H ALTURA HORQUILLAS
T CARRERA
S ESPESOR
CG CENTRO DE GRAVEDAD
Q PESO

Para más Equipamientos Especiales consultar nuestro catálogo