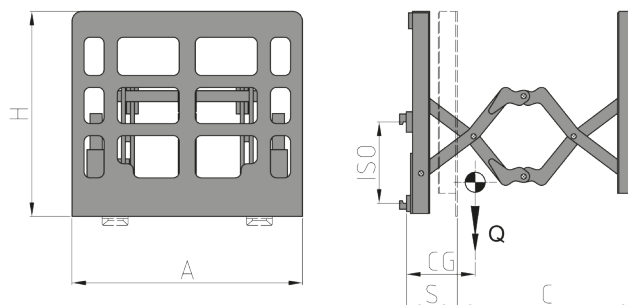


490 Pousseur de Charges



FONCTIONS HYDRAULIQUES: 1 | PRESSION MAXI D'UTILISATION: 175 Bar

Caractéristiques:

• Manutention de marchandises pas palettisées/positionnement de marchandises non palettisées en double profondeur. • L'élimination de la palette, en plus de réduire les coûts de l'emballage et les encombrements dans les magasins d'entrepôts de marchandise, permet d'augmenter le volume de marchandise transportée.

Équipements Spéciaux:

• Capacités et courses personnalisables.

ART. N°	P (Kg)	ISO 2328	A (mm)	H (mm)	C (mm)	S (mm)	CG (mm)	Q (Kg)
35A2J2A0001	1500	II	1200	1070	820	230	145	325
35A2J2A0002	1500	II	1200	1070	1070	230	145	335
35A2J2A0003	1500	II	1200	1170	1220	230	145	350
35A2U2A0001	2500	II*	1200	1070	820	235	150	350
35A2U2A0002	2500	II*	1200	1070	1070	235	150	360
35A2U2A0003	2500	II*	1200	1170	1220	235	150	380

DEBIT D'HUILE

ISO	(L/min)
	↕
II	20/30*

↕ Ouverture
↕ Fermeture

P CAPACITÉ DE L'ACCESSOIRE
A LARGEUR
H HAUTEUR
C COURSE
S DEPORT
CG CENTRE DE GRAVITÉ
Q POIDS

Pour d'autres Équipements Spéciaux, consultez notre catalogue