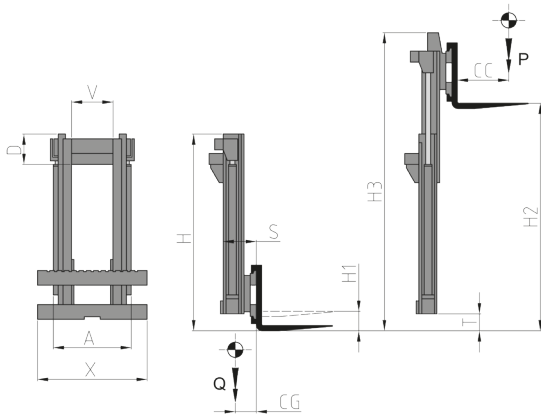


828 Simplex Freisichtmast

Merkmale:

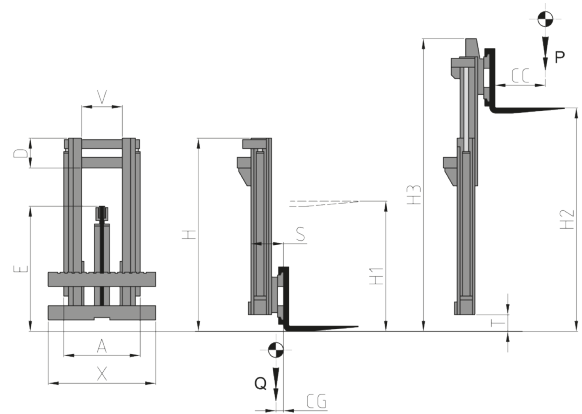
- Tragkraft von 1t bis 52t. • Für Stapler mit geringer Tragfähigkeit, laser-gesteuerte Shuttles, Marine-Einsätze. • Für Stapler mit großer Tragfähigkeit, die volle oder leere Behälter handhaben und bis zur achten Reihe gestapelt werden können.



810.838 Duplex Vollfreihubmast

Merkmale:

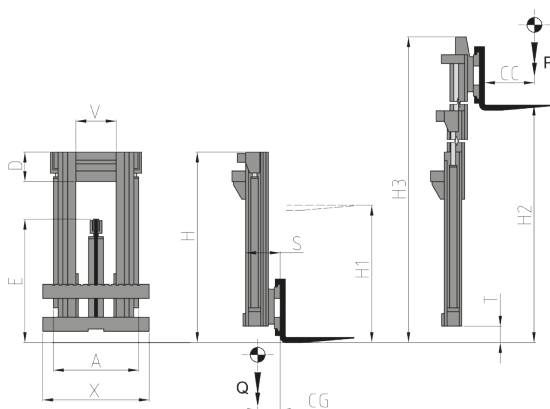
- Tragkraft von 1t bis 52t. • Für Stapler mit geringer Tragfähigkeit, laser-gesteuerte Shuttles, Marine-Einsätze. • Für Stapler mit großer Tragfähigkeit, die volle oder leere Behälter handhaben und bis zur achten Reihe gestapelt werden können. • Total Freihub des Gabelträgers. • Für Arbeiten mit begrenztem Platz in der Höhe und mit der Notwendigkeit, mehrere Paletten zu stapeln.



808.809 Triplex Vollfreihubmast

Merkmale:

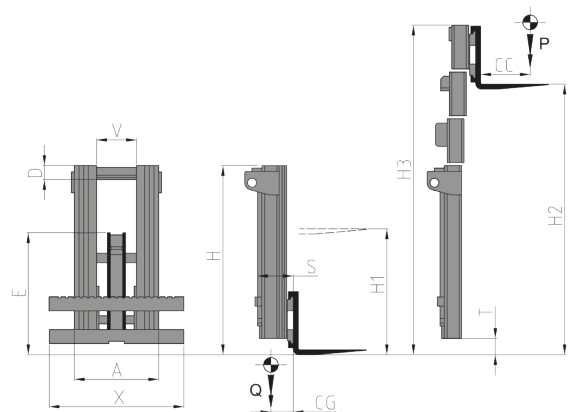
- Tragkraft von 1t bis 52t. • Für allen Typen von Vordergabelstapler/AGV/feste Arbeitsplätze. • Ermöglicht große Hubhöhe bei reduzierter Bauhöhe und völlig freiem Hub der Gabelträgerplatte.



848 Quadruplex Vollfreihubmast

Merkmale:

- Für allen Typen von Vordergabelstapler/AGV/feste Arbeitsplätze. • Ermöglicht große Hubhöhe bei reduzierter Bauhöhe und völlig freiem Hub der Gabelträgerplatte (stärkere Reduzierung der Abmessung bei geschlossenem Hubmast und erhöhte Erhebungen im Vergleich mit Triplex).



BEMERKUNGEN

Für jedes Typ von Hubmast können elektrischen/hydraulischen Anlagen Seitenschieber/Zinkenverstellgeräte und Sonderanbaugeräten geliefert werden.