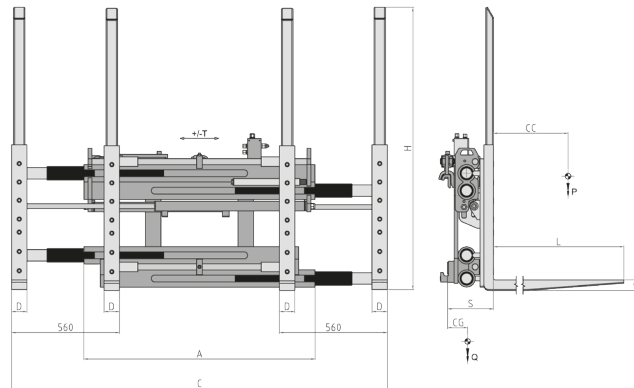


917.T2 Doble Posicionador de Horquillas con Desplazamiento Lateral separado (1-2 Palets)



FUNCIONES HIDRÁULICAS: 2 | PRESIÓN MÁX DE TRABAJO: 200 Bar

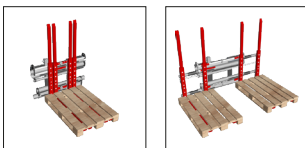
Características:

- Para la manipulación de uno o dos palets lado a lado.
- Tamaño del chasis reducido.
- 4 horquillas atornilladas con refuerzo en el talón y estructuras de apoyo de carga, para simplificar las operaciones de sustitución.
- Operaciones simples y rápidas, también en espacios estrechos.

Equipamientos Especiales:

- Anchuras y/o carreras específicas.
- Horquillas personalizables.
- Protectores de carga personalizados.
- Se pueden combinar con estabilizadores de cargas de dimensiones y aperturas personalizables.

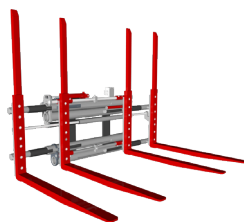
ART. Nº	P (Kg)	CC (mm)	ISO 2328	A (mm)	C		DxGxL (mm)	H (mm)	T (mm)	S (mm)	CG (mm)	Q (Kg)
					Min (mm)	Máx (mm)						
15REA2A1004	2200	600	II	1200	560	1940	80x40x1150	1460	100	224	205	480
15RFB2A1005	2500	600	II	1200	560	1940	80x50x1150	1460	100	234	220	550
15RFB3A1005	2600	600	III	1200	560	1940	80x50x1150	1460	100	234	210	550
15RHF3A1005	3200	600	III	1200	560	1940	80x60x1150	1460	100	254	220	635
15RV3A1003	4000	600	III	1400	560	1940	80x60x1150	1460	100	254	195	650



🔧 CAPACIDAD DE ACEITE

ISO	(L/min)	
	↔	↔↔
II	15	45
III	15	45

↔ Desplazamiento
↔↔ Apertura/Cierre



P CAPACIDAD IMPLEMENTO
CC CENTRO DE CARGA
A ANCHO DEL TABLERO
C APERTURA
DxGxL DIMENSIÓN HORQUILLAS
H ALTURA HORQUILLAS
T CARRERA
S ESPESOR
CG CENTRO DE GRAVEDAD
Q PESO

Para más Equipamientos Especiales consultar nuestro catálogo