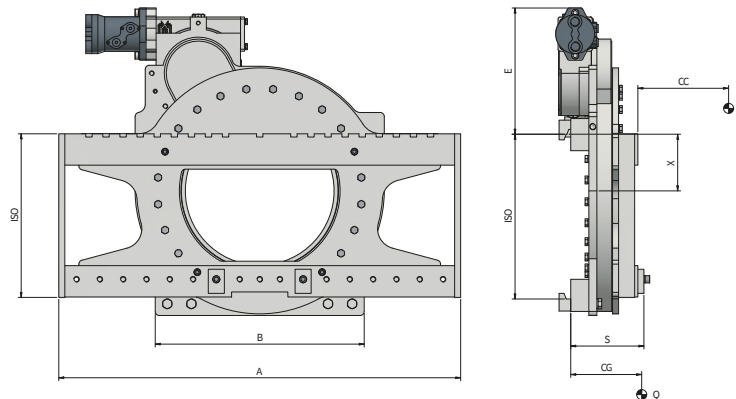


301 Tablero Rotatorio a 360°



FUNCIONES HIDRÁULICAS: 1 | PRESIÓN MÁX DE TRABAJO: 175 Bar

Características:

- Manipulación de cargas mediante rotación constante de 360° en ambos sentidos.
- Se recomienda utilizar horquillas con anclajes inferiores reforzados.

Equipamientos Especiales:

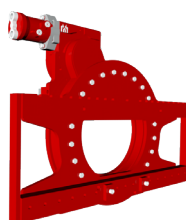
- Anchuras y/o carreras específicas.
- Horquillas.
- Protectores de Carga.
- Horquillas con eje.
- Versiones especiales para el sector agrícola, industria pesquera y fundición.

ART. Nº	P (Kg)	CC (mm)	ISO 2328	A (mm)	E (mm)	B (mm)	X (mm)	V (Litros/rev)	Nm P (100 Bar)	S (mm)	CG (mm)	Q (Kg)
23EC42C0002	1600	500	II	1000	314	580	141	8.1	6700	167	78	184
23EE82C0002	2200	500	II	1100	314	580	141	8.1	6700	167	79	187
23EH23C0002	3000	500	III	1150	335,5	750	185	8.8	7400	177	80	310
23EHS3C0002	3400	500	III	1270	335,5	750	185	8.8	12300	177	81	320
23EK63C0024	4200	500	III	1400	335,5	750	185	8.8	12300	177	83	330
23EL83C0002	4800	500	III	1660	335,5	750	185	8.8	12300	177	86	340
23EKR4C0001	4500	600	IV	1350	305,5	1060	235	12	13000	203	93	576
23ELM4C0001	5000	600	IV	1600	305,5	1060	235	12	13000	203	95	600
23END4C0001	5500	600	IV	1800	305,5	1060	235	14	14100	203	92	670
23EQ54C0001	7000	600	IV*	2000	287	1050	262	18	16200	231	112	838
23ER04C0002	8000	600	IV*	2000	287	1050	262	22	24200	231	112	838
23ERQ5C0001	10000	600	V	2000	360	1630	224	26	29500	256	132	1450

CAPACIDAD DE ACEITE

ISO	(L/min)
II	25
III	25
IV	30/35*
V	35

Rotación



P CAPACIDAD IMPLEMENTO
CC CENTRO DE CARGA
A ANCHO DEL TABLERO
E ALTURA
B ANCHO PORTAHORQUILLAS MÍN
X CENTRO DE ROTACIÓN
V VOLUMEN DE ACEITE
Nm P PAREJA MÁXIMA
S ESPESOR
CG CENTRO DE GRAVEDAD
Q PESO

Para más Equipamientos Especiales consultar nuestro catálogo