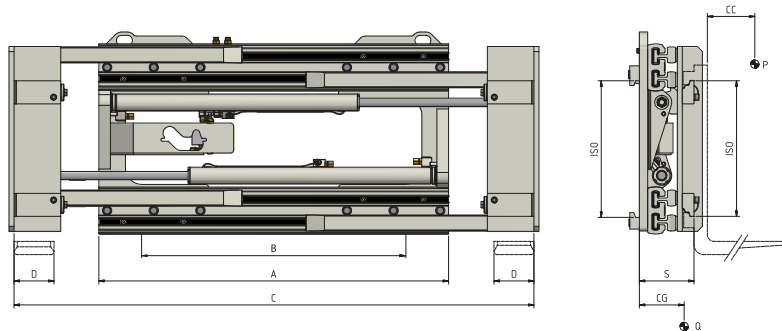


883 Posicionador de Horquillas de Gran Apertura



FUNCIONES HIDRÁULICAS: 1 | PRESIÓN MÁX DE TRABAJO: 80 Bar

Características:

- Permite una apertura de las horquillas superior al ancho del tablero del implemento.
- Adecuado para aplicaciones voluminosas, incluso sin palet.

Equipamientos Especiales:

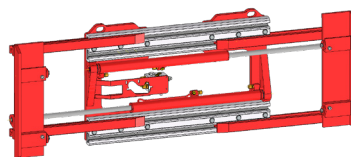
- Anchuras y/o aperturas específicas.
- Horquillas estándar, soldadas, atornilladas o extensibles.
- Protectores de carga.
- Válvula de retención para coger bidones.

ART. Nº	P (Kg)	CC (mm)	ISO 2328	A (mm)	B (mm)	C		D (mm)	S (mm)	CG (mm)	Q (Kg)
						Min (mm)	Máx (mm)				
17PFA2C0024	2400	500	II	950	770	560	1750	130	164	63	185
17PFA2C0025	2400	500	II	1050	870	560	1850	130	164	64	195
17PH23C0002	3000	500	III	1050	810	560	1850	130	174	66	210
17PH23C0003	3000	500	III	1150	910	560	1950	130	174	65	215
17PLL3C0031	4500	500	III	1050	810	560	1840	150	207	85	290
17PLL3C0035	4500	500	III	1250	970	560	2040	150	207	83	300
17PLL3C0033	4500	500	III	1350	1070	560	2140	150	207	82	305
17PKR3C0002	4500	600	III	1200	1050	560	1960	150	235	88	470
17PKR3C0003	4500	600	III	1300	1050	560	2060	150	235	87	480
17PKR4C0001	4500	600	IV	1200	810	560	1960	150	250	92	510
17PKR4C0002	4500	600	IV	1300	910	560	2060	150	250	91	520
17PKR4C0003	4500	600	IV	1400	1010	560	2160	150	250	90	528
17PQ54C0001	7000	600	IV	1600	1210	560	2360	200	250	95	570
17PQ54C0006	7000	600	IV	1800	1410	560	2560	200	250	94	588

🔧 CAPACIDAD DE ACEITE

ISO	(L/min)
II	15
III	20
IV	45

↔ Apertura/Cierre



- P CAPACIDAD IMPLEMENTO
- CC CENTRO DE CARGA
- A ANCHO DEL TABLERO
- B ANCHO PORTAHORQUILLAS MÍN
- C APERTURA
- D ANCHO DE LAS HORQUILLAS
- S ESPESOR
- CG CENTRO DE GRAVEDAD
- Q PESO

Para más Equipamientos Especiales consultar nuestro catálogo